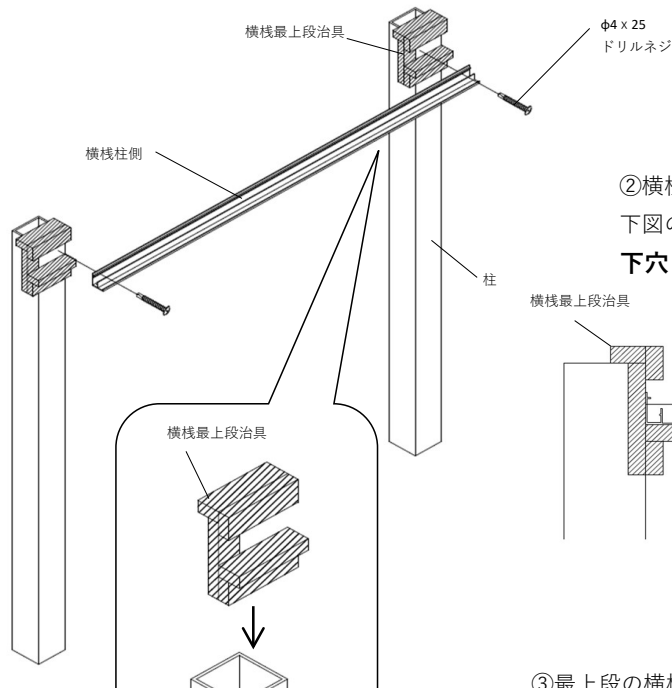


# 70柱の場合、横棧最上段治具の使用方法について

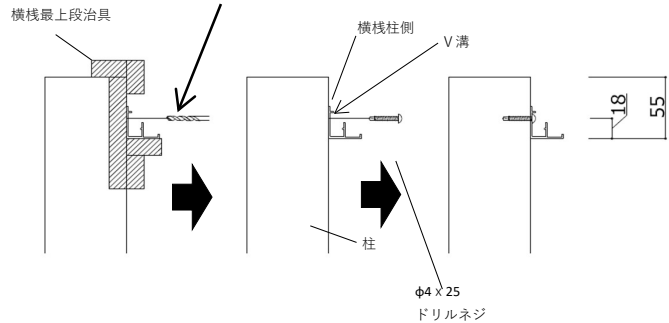
## 1 横棧最上段治具について

①柱キャップを取付ける前に、柱を仮建てし、柱頭に横棧最上段治具を仮置きします。



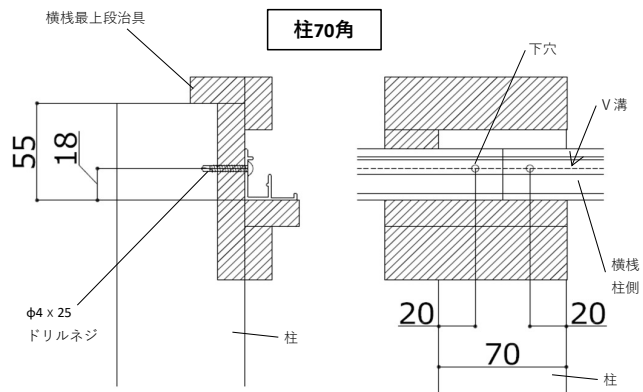
※柱キャップを取付する前に  
最上段の横棧を取付してください。

②横棧最上段治具に横棧柱側を合わせ、  
下図のとおり横棧柱側のV溝位置に  
下穴 ( $\phi 3.2 \sim 3.4$ ) をあけます。



③最上段の横棧柱側を、 $\phi 4 \times 25$ ドリルネジで取付けてください。

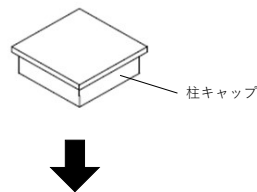
※L 2000の間はネジ2本止めとし計4本、  
L 1000は計2本止めとなります。



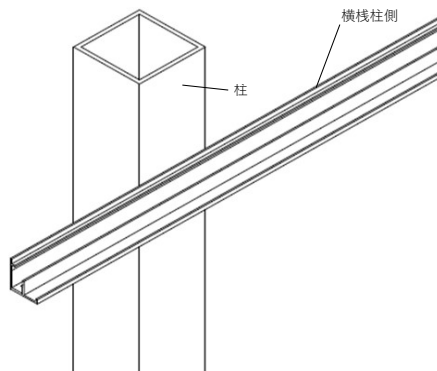
※最上段以外の横棧柱側は、  
この段階では取付けないでください。

## 2 柱キャップの取付

①柱の上に柱キャップを取付します。



※柱キャップを取付すると  
横棧最上段治具が使用できません。



※この後の取付方法は、別冊の取付説明書を参照してください。