

### ■ 梱包明細

名称	略図	数量			
		L2000	L2500	追加用 すきま材5mm	追加用 両面テープ
バー材		1	1	-	-
すきま材10mm (最上段・最下段用)	※バー材近似色 	6	6	-	-
すきま材5mm (中間用)	※ブラック色のみ 	15	20	20	-
両面テープ	幅5mm×5m巻 ※すきま材 約80個分 	バー材1~4本につき、 両面テープ1巻		-	1
すきま材 ピッチ簡易治具	120サイズ用 	1現場につき、1個		-	-



### 注意

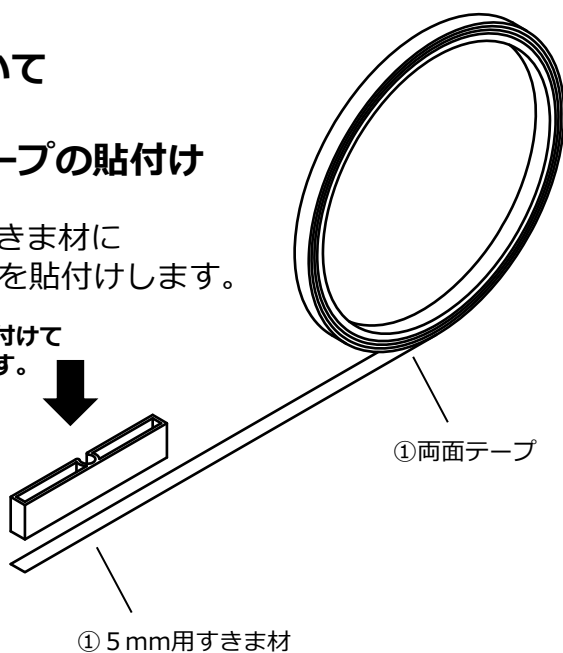
- 開梱時に部品の種類と数量を確認してください。●商品に異常がないことを確認してください。
- 5mm専用すきま材にはネジ下穴があいていますので、通常の施工とくらべて一部施工手順が異なります。以下の取付の順番にしたがって、柱とすきま材、バー材を取付してください。
- 製品全体の注意事項、施工上のポイント、取付の詳細につきましては、フェンス本体取付説明書を参照してください。

### ■ 施工について

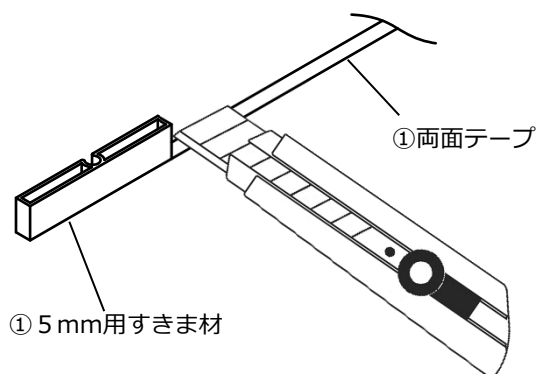
#### 1 両面テープの貼付け

- ① 5mm用すきま材に  
両面テープを貼付けします。

※両面テープは押し付けて  
しっかり貼付けします。



- ② 5mm用すきま材からはみ出した  
両面テープをカットします。



## ■ 施工について (つづき)

### 2 すきま材の貼付け

- ① バー材にすきま材10mm (最上段用) を貼付けします。



#### 注意

- バー材上端から5mm下がった所に最上段すきま材を貼付けしてください。

- ② バー材にすきま材5mmを貼付けします。



#### 注意

- 120サイズの場合は同梱しているピッチ簡易治具を使用して、5mmすきま材を貼付けしてください。120サイズ以外の場合は、その取付サイズの部材を利用して5mmすきま材を貼付けしてください。

※すきま材ピッチ簡易治具は桜色テープが上下方向となります。(桜色テープ厚み約0.3mmです。)

※すきま材ピッチ簡易治具を使用しない場合、すきま材の内々寸法が板サイズ幅+0.3~0.5mm×2になる様に貼付けしてください。

- ③繰り返し、バー材にすきま材5mmを貼付けし、最後にすきま材10mm (最下段用) を貼付けします。

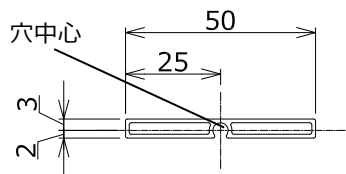
### 3 バー材の下穴加工

- ① すきま材の方から、バー材の中心にφ3.5~4mmの穴加工をしてください。



#### 注意

- 5mmすきま材の穴中心には1mmの偏心があります。



※ すきま材の貼付け、バー材の下穴加工を行ったバー材を使用してフェンス本体の取付を行います。これ以降の取付は、フェンス本体の取付説明書P9「3-1 バー材仕様の板本体取付方法」を参照してください。

