

Bウッドスタイル 直止め仕様



お客様へ

このたびは、当社製品をお買い求めいただきまして、誠にありがとうございます。
正しく安全にご使用いただくために必ず、この取扱説明書をお読みください。

施工業者の方へのお願い

大切な書類です。施工後は必ずお客様にお渡しください。

安全注意事項の表示

本文中の  **禁止**  **注意** の表示箇所は特に重要です。必ず読んでお守りください。
守られない場合、思わぬ事故につながり、ケガをする恐れがあります。

禁止

- ◆本製品は隣地との境界を示す目的に設置します。
転倒防止を目的とした防護柵、歩行補助を目的とした手すりとして使用しないでください。
- ◆事故や故障の原因となりますので、むやみな改造、仕様変更はしないでください。
- ◆ケガや事故の原因となりますので、製品を破損・故障・変形したままで、使用しないでください。
- ◆破損や事故の原因となりますので、フェンス本体に重いものを載せたり、寄りかかったり、ぶら下がったりしないでください。
- ◆破損や故障の原因となりますので、フェンス板材本体に強い衝撃を与えないでください。
- ◆変形や火災の原因となりますので、火気を近付けしないでください。
- ◆変形や変色の原因となりますので、有機溶剤や石油類を付着しないようにしてください。

☆ 本製品は新しい発想と、製造技術開発により生み出された製品です。
素材は数多くの特長を持っておりますので、一般住宅でも広く使われております。

- このたびは、当社製品をお買い求めいただきまして、まことにありがとうございます。
- この取付説明書に示した表示記号の内容は、製品を安全に正しく施工していただき、施主様などの危害や損害を未然に防止するものです。表示記号の内容を良く確認したうえで本書の内容（指示）にしたがってください。
- この取付説明書では、次のような記号を使用しています。

安全に関する記号

記号の意味



警告

- 取扱を誤った場合に、使用者が死亡または重傷を負うおそれのある内容を示しています。



注意

- 取扱を誤った場合に、使用者が中・軽傷を負うおそれのある内容または物的損害のおそれがある内容を示しています。

<施工の前に>



警告

- 本製品は隣地との境界を目的に設置するものです。転倒防止を目的とした防護柵・歩行補助を目的とした手すり等として使用しないでください。
- 本製品の施工には別売『平大ドリルネジ』が必要です。使用しない場合、本体の伸縮により反り・割れが生じる場合があります。



注意

- 正しく施工、組付けをするために、施工前に必ず取付説明書をお読みください。
- 製品の施工については、必ず取付説明書にしたがってください。
- 施工終了後、取扱説明書は施主様にお渡しください。

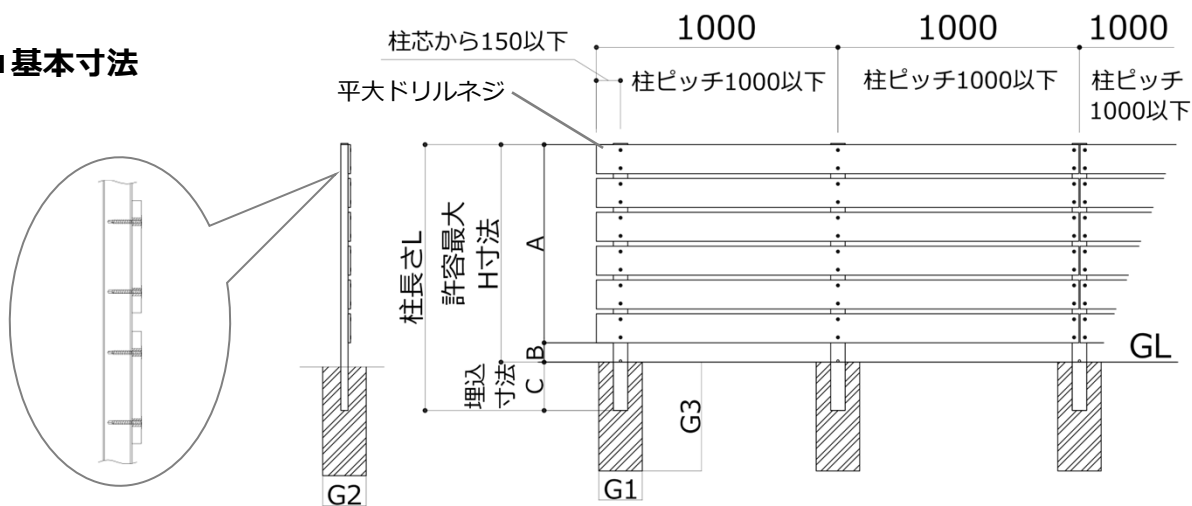
<施工上のご注意>



注意

- 施工前にフェンス板材本体を太陽光に当てないで下さい。部材が伸縮するおそれがあります。
- 強い衝撃を与えないでください。変形やキズ付きの原因となります。
- フェンス本体板材の化学的性質は弱酸性・アルカリ・塩類等には優れた抵抗性を持っています。有機溶剤や石油類に侵されやすいので、触れると変色する原因となります。
- 火気があたり続けますと軟化や融解をします。火気は近付けしないでください。
- 柱のピッチは柱芯々1000mm以下で施工してください。それ以上離れると耐風圧強度が大幅に低下します。
- V溝がある場合、V溝がある面が板を取付ける面になります。柱の施工向きにご注意ください。
- 本製品の取付については、本体に同梱されている取付説明書をご確認ください。
- フェンス本体板の施工につきましては、平大ドリルネジをご使用ください。
- 柱は施工現場の状況（風圧など）を考慮し、指定以上の角・肉厚で十分強度を確保した柱をご使用ください。
- 製品の特性上、本製品には色差・色ムラがあります。
- サッシ等、ガラス面からの日光の反射光でフェンス表面に熱が当たる場合は変形することがあります。

■基本寸法



※下記は隙間20mmで施工時の寸法です。

※基礎寸法数値は参考寸法です。保証値ではございません。
 ※風当たりの強い場所では、より強度のある柱・基礎施工をしてください。
 ※目隠し性の高い高尺フェンスは基礎石での施工は避け独立基礎施工としてください。

120サイズ				
呼称	A	B	埋込寸法 C	許容最大 H
4段貼り	540	60	200	600
5段貼り	680	120	200	800
7段貼り	960	40	200	1,000
8段貼り	1,100	100	300	1,200
10段貼り	1,380	120	400	1,500
11段貼り	1,520	80	400	1,600
12段貼り	1,660	140	500	1,800
14段貼り	1,940	60	500	2,000
15段貼り	2,080	120	500	2,200

140サイズ				
呼称	A	B	埋込寸法 C	許容最大 H
3段貼り	460	140	200	600
4段貼り	620	180	200	800
6段貼り	940	60	200	1,000
7段貼り	1,100	100	300	1,200
9段貼り	1,420	80	400	1,500
11段貼り	1,740	60	500	1,800
12段貼り	1,900	100	500	2,000
13段貼り	2,060	140	500	2,200

90サイズ				
呼称	A	B	埋込寸法 C	許容最大 H
5段貼り	530	70	200	600
7段貼り	750	50	200	800
9段貼り	970	30	200	1,000
10段貼り	1,080	120	300	1,200
13段貼り	1,410	90	400	1,500
14段貼り	1,520	80	400	1,600
16段貼り	1,740	60	500	1,800
18段貼り	1,960	40	500	2,000
19段貼り	2,070	130	500	2,200

柱部材	サイズ (mm)	L (mm)	許容最大 H寸法 (mm)	埋込寸法 (mm)	基礎寸法 (参考) (mm)		
					G1	G2	G3
アルミ柱	60×30 (t=1.5/1.2)	1000	800	200	180	180	450
		1200	1000	200	180	180	450
		1500	1200	300	180	180	450
	60×60 (t=1.5/1.2)	2000	1600	400	300	300	450
		2300	1800	500	300	300	500
	60×60 (t=1.7/1.2)	2500	2000	500	400	400	500
	70×70 (t=1.7/1.2)	3000	2500	500	500	500	500

※施工場所を考慮して、十分な強度が確保できる柱を選択してください。

※直止め仕様

$$A = (\text{隙間} \times (\text{板の段数} - 1) + (\text{板の幅} \times \text{板の段数}))$$

※H = A + B (自由に変更ができます)

※板の長さは1995mmです。

板ジョイント部にはすきま5mmが必要です。

※H=1200超は、ブロック施工不可となります。

※指定埋込寸法は必ず守って施工してください。

■ 梱包明細表



注意

●開梱時に部品の種類と数量を確認してください。●商品に異常がないことを確認してください。

1 本体

名 称	略 図	数 量
本体 L1995×H45×D10 L1995×H90×D10 L1995×H120×D10 L1995×H140×D10		1枚
取付・取扱説明書		1

2 ドリルネジ (別売)

名 称	略 図	数 量
直止め仕様用ドリルネジ φ4×3.5平大ドリルネジ		35本

3 柱 (別売)

名 称	アルミ柱			数 量	
	角寸法(mm)	L寸法(mm)	許容高さ(mm)		
柱本体 柱キャップ付	60×30(t=1.5/1.2)	1,000	800	1本	
		1,200	1,000		
		1,500	1,200		
	60×60(t=1.5/1.2)	2,000	1,600		
		2,300	1,800		
		60×60(t=1.7/1.2)	2,500		2,000
		70×70(t=1.7/1.2)	3,000		2,500

4 板間すきま用スペーサー (別売)

名 称	略 図		数 量	
板間 すきま用 スペーサー		すきま材 両面テーブ付	10mm	6個
			15mm	6個
			20mm	6個

5 施工治具 (下穴用) (別売)

名 称	略 図	数 量
施工治具 120サイズ 45サイズ 140サイズ ネジ穴あけ用		1個



注意

■基礎工事について

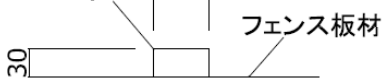
- コンクリート（またはモルタル）には、塩分を含む砂（海砂）および塩素系や強アルカリ系のコンクリート用混和剤（凍結防止剤・凝固促進剤・急結剤など）は使用しないでください。アルミなどの金属が腐食する原因になります。非塩素系または非アルカリ系の混和剤をご使用ください。
- 指定埋込寸法は必ず守って施工してください。

■施工手順

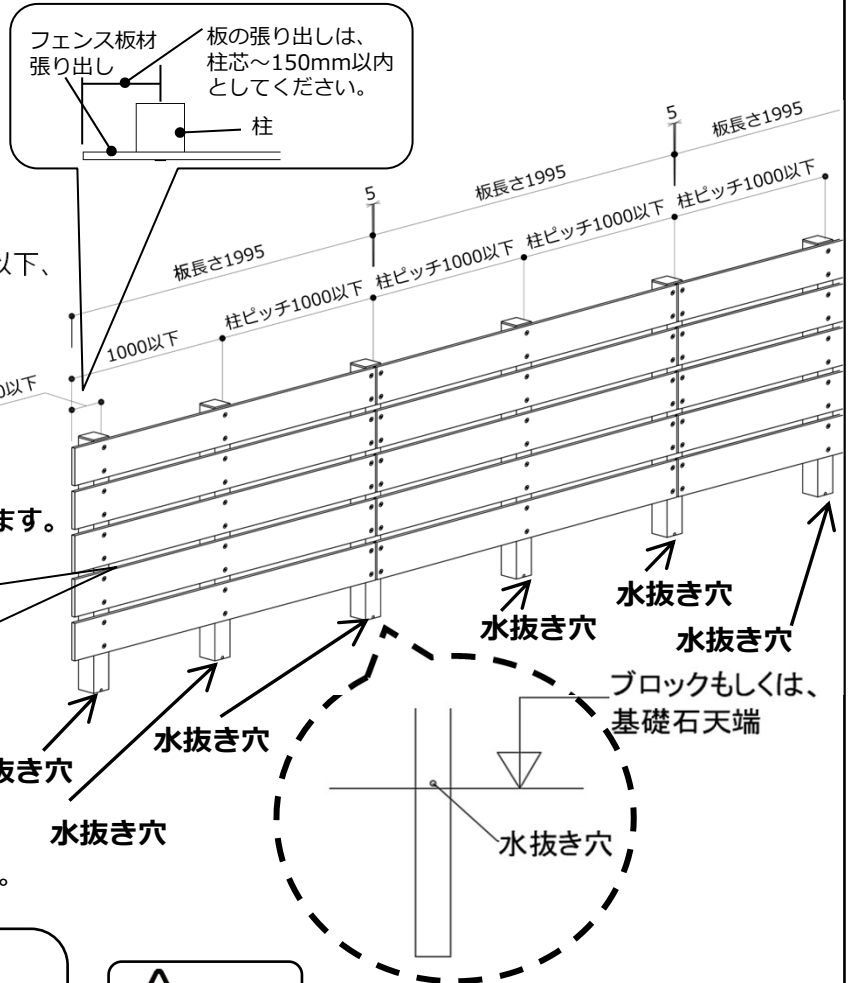
1 柱の施工、基礎コンクリートの打設

- ①柱を仮建てします。
- ②柱芯々寸法 1000mm以下、フェンス板張り出し寸法が柱芯から150mm以下であることを確認します。
- ③垂直・水平を確認して、基礎コンクリートを打設します。
- ④柱に水抜き穴をあけます。
※ブロックもしくは独立基礎などの基礎天端より上の部分に水抜き穴をあけます。

※60×30角柱に施工する場合は、60の面に板材を取付けてください。柱

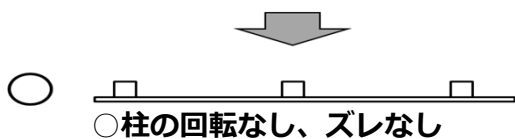
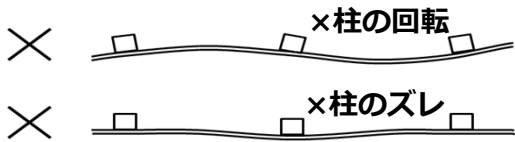


※60×30角柱の場合にはブロックの穴形状によりコア抜きが必要になる場合があります。



注意

- 必ず柱に水抜き穴をあけ、柱穴に柱を立て、モルタルを打設してください。
- ※モルタルを打設後に柱を立てると柱内部に水がたまり、凍結破損の原因になります。
- 板材取付面が直線になるように柱を設置してください。板の曲りの原因になります。



- 柱の埋込寸法は必ず守って施工してください。強風による飛散・倒壊事故の原因になります。
- 柱は必ず垂直に施工してください。
- 柱が完全に固まってからフェンス板本体を取付けてください。

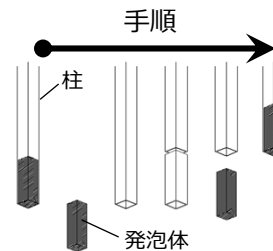


注意

L1500以下のブロック施工可能な柱には、柱脚に発泡体を挿入しています。

柱の切詰加工をする際には、発泡体を抜取ってから切断加工し、再度挿入してください。

- ブロックまたは基礎石施工の場合、発泡体のない状態で柱を施工すると凍結破損の原因になります。



- 高さH1200（L1500）超はブロック施工ができません。
- 高さH1200（L1500）超の場合、基礎石の施工は避け、独立基礎施工としてください。

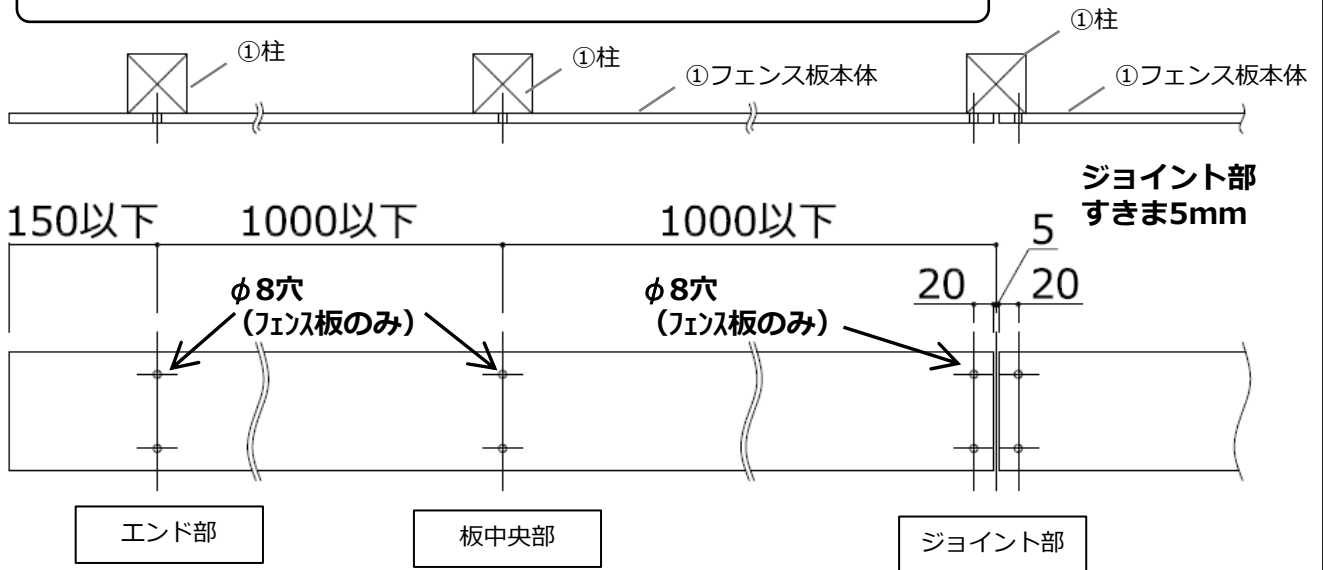
2 板本体への穴加工

①ジョイント部とエンド部、板中央部の納まりを考慮して、フェンス板本体にφ8の穴をあけます。

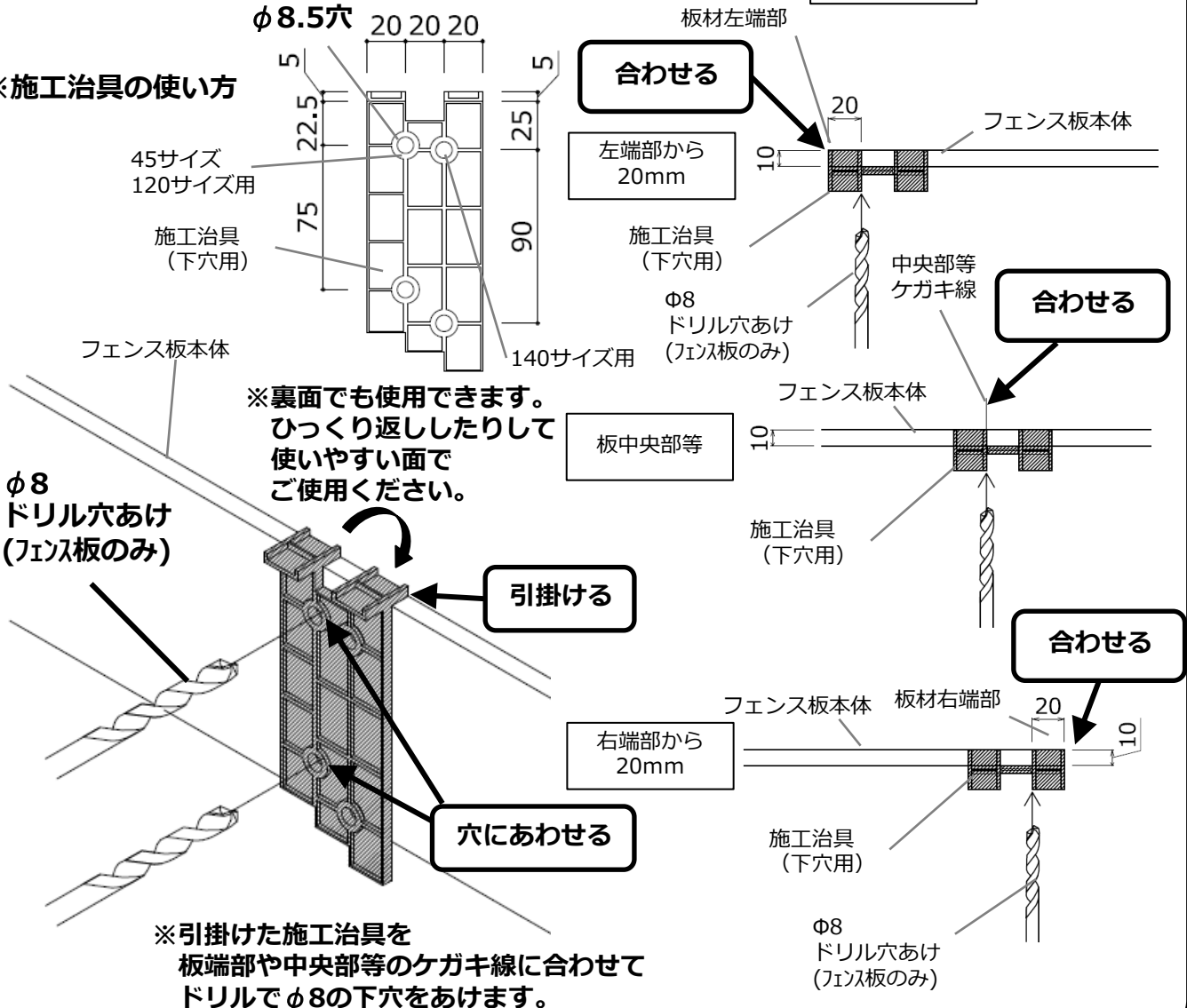


注意

※φ8の穴加工はフェンス板本体のみに行ってください。
アルミ柱への加工はP6 3 板本体の取付方法にて行ってください。



※施工治具の使い方



※引掛けた施工治具を
板端部や中央部等のケガキ線に合わせて
ドリルでφ8の下穴をあけます。

3 板本体の取付方法

※φ4×35平大ドリルネジの取付け前にφ3.2~3.3程度の下穴を開けてください。

- ①左から3本目（板のジョイント部）の柱中心 - 2.5mmに板の端部を合わせます。
- ②先ほど加工した板材のφ8の穴加工位置の中心にφ3.2~3.3の穴をドリルであけます。
- ③板本体をφ4×35平大ドリルネジでネジ止めします。
(※45サイズ板は中央にネジ1本止めです。)

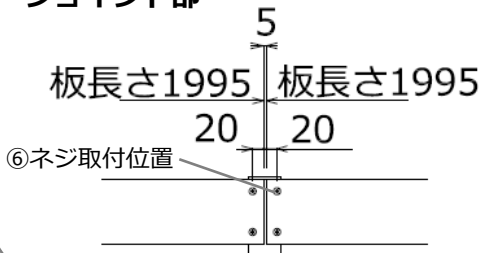
⚠ 注意

- 板本体にあけたφ8の穴の中心に、φ3.2~3.3のドリルで穴をあけてφ4×35平大ドリルネジを取付してください。
- ※板加工穴φ8とネジ径φ4のすきまが樹脂板の伸縮への対応となります。
- 板の両端部の平大ドリルネジは締め付け後、半回転戻してください。

- ④2段目以降の板材は板すきまをあけて同様に取付します。

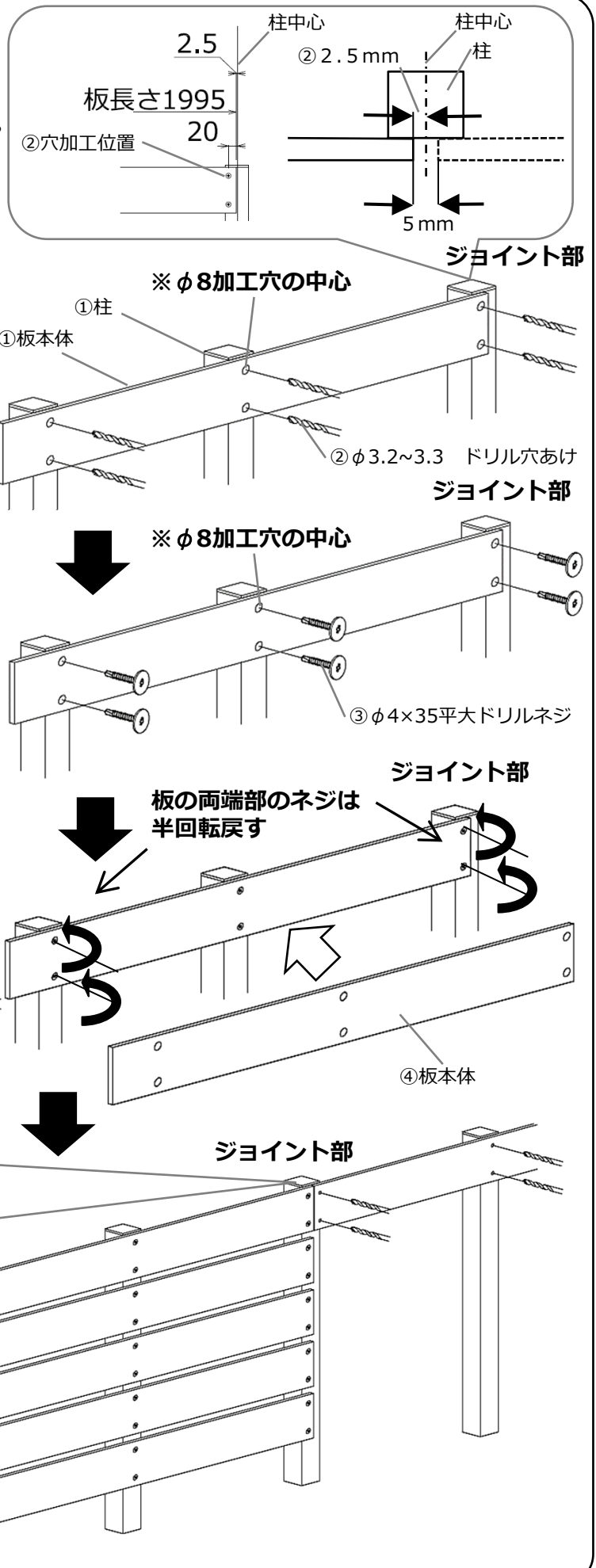
※板間すきま用スペーサー（別売）を使用すると、容易にすきまをとることができます。

ジョイント部



- ⑤左から3本面目の柱までを同様の方法で、最下段まで板本体を取付します。

- ⑥左から3本面目の柱以降の板材も同様に取付します。



株式会社 三 富