

注意

- 開梱時に部品の種類・数量をご確認ください。
- 商品に異常がないことをご確認ください。

フェンス板の梱包につきましては、フェンス本体の取付説明書を参照してください。

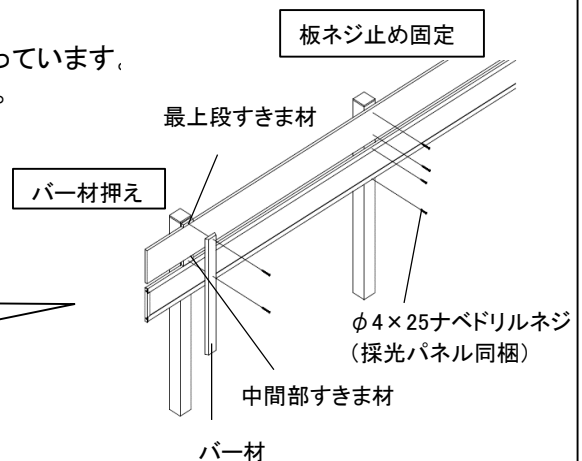
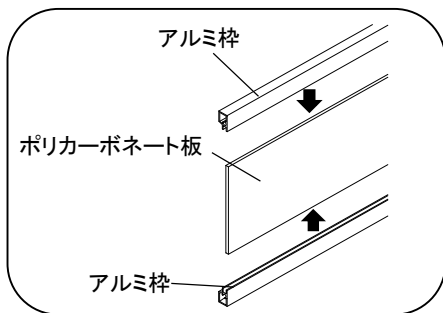
■梱包明細

採光パネルを切断し2枚として使用する場合は、エンドキャップセットを使用してください。

略図	名称	採光パネル 120サイズ	エンドキャップセット 120サイズ
		数量	数量
	採光ポリカ板	1	-
	アルミ枠	2	-
	エンドキャップ	2	2
	φ4×19 D=6 サラドリルネジ	4	4
	φ4×25ナベドリルネジ	2	2

■採光パネルについて

- 本製品は「ポリカーボネート板」を「アルミ枠」で挟み込む構造になっています。
- 柱への取付はバー材を用いて、フェンス板と同様に行ってください。

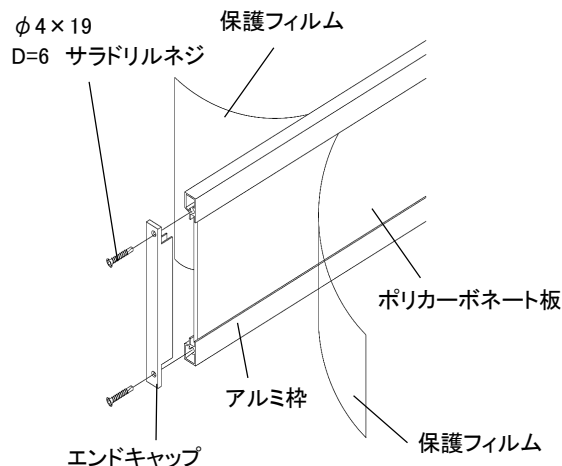


■施工について

フェンス板の取付方法はフェンス本体の取付説明書を参照してください。

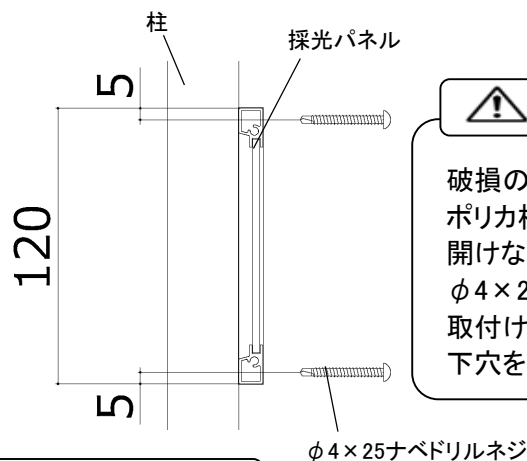
①保護フィルムを剥がし2本のアルミ枠で挟みます。

端部に使う際にエンドキャップを
φ4×19 D=6サラドリルネジで取付けます。



※φ4×25ドリルネジの取付け前に
φ3.5の下穴を開けてください。

②板ネジ止め固定部に採光パネルを取付けの際は
パネル上部・下部から5mmの位置に
φ4×25ナベドリルネジでネジ止めしてください。



注意

破損の原因となりますので
ポリカ板には穴を
開けないでください。
φ4×25ドリルネジの
取付け前にφ3.5の
下穴を開けてください。

エンドキャップの取付にはインパクトドライバーは使用しないでください。
エンドキャップが割れる恐れがあります。

注意

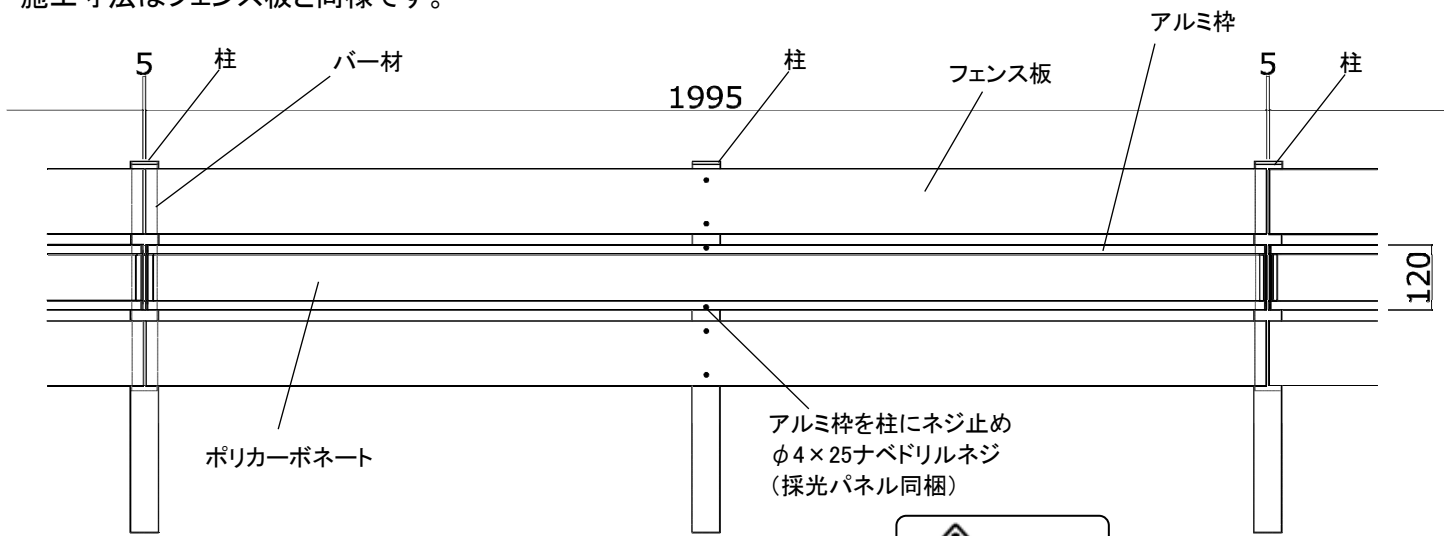
- 本取付説明書では、採光パネルの要点のみ説明をしています。
- 製品全体の注意事項、施工上のポイント、組付けの詳細事項については、本体取付説明書を参照してください。

■各部の納まり寸法について

①端部以外のパネル寸法

施工寸法はフェンス板と同様です。

採光パネル寸法: W120×D10×L1995

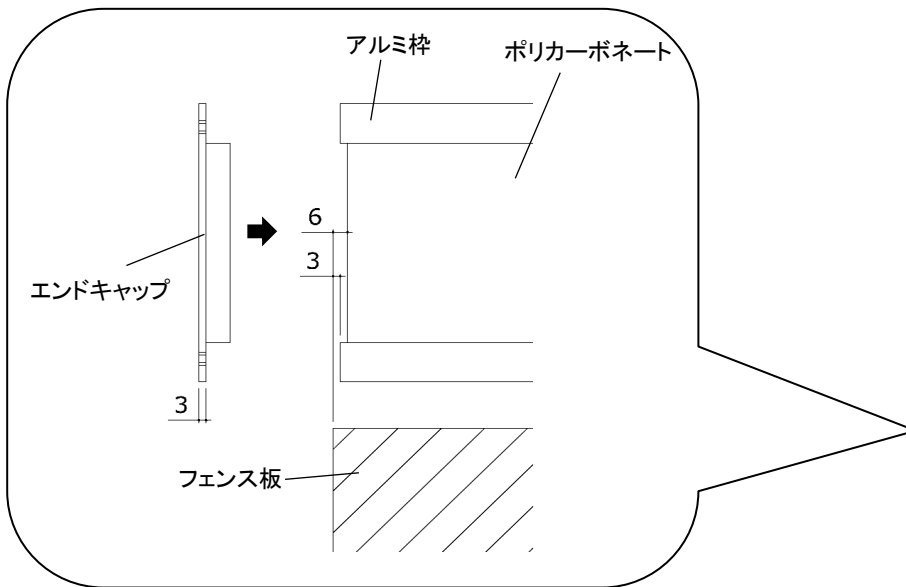


注意

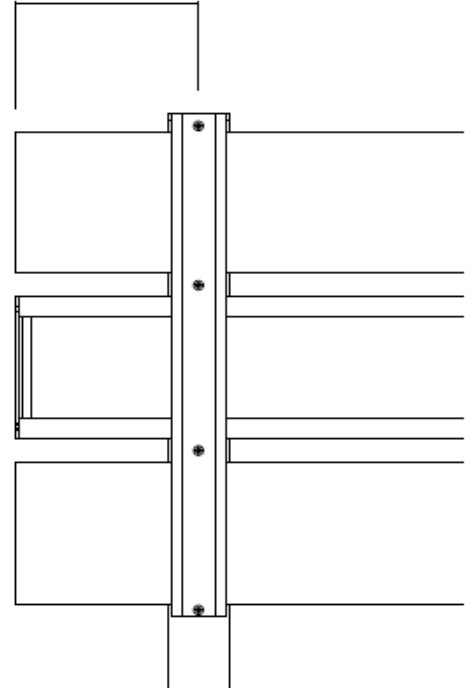
破損の原因となりますので
ポリカ板には穴を開けないでください。
φ4×25ドリルネジの取付け前にφ3.5の
下穴を開けてください。

②端部または切断する場合

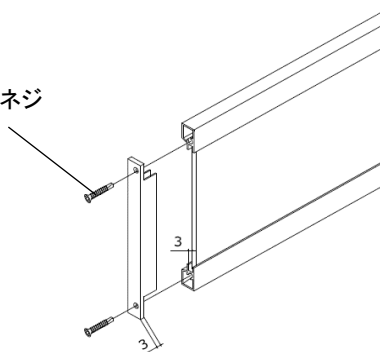
フェンスの端部に採光パネルを取付ける場合は
エンドキャップを取り付けます。
端部はフェンス板と同様、張り出し柱芯々150mm以下となります。
ポリカーボネート両端に3mm程度の隙間を持たせてください。
寸法納まりは下図のようになります。



150mm以下



φ4×19
サラドリルネジ



③以降の組み立ては、本体取付説明書を参照してください。