
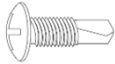


■ 梱包明細

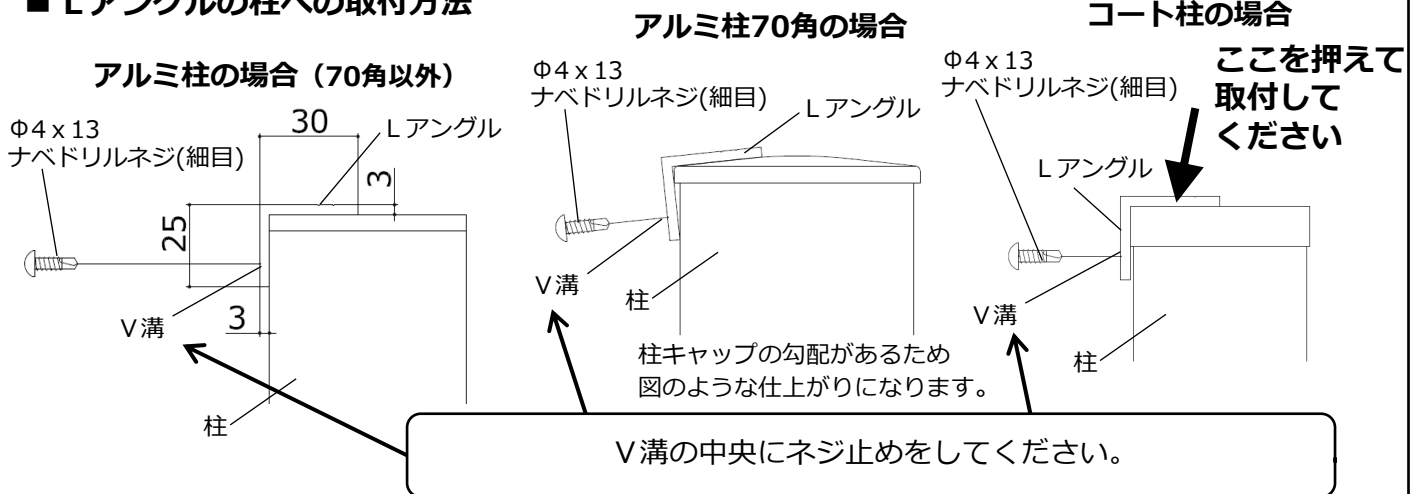
名称	略図	数量
Lアングル (L2000)		1
ナベドリルネジ φ4×13(細目)		4



注意

- 開梱時に部品の種類と数量を確認してください。
- 商品に異常がないことを確認してください。

■ Lアングルの柱への取付方法



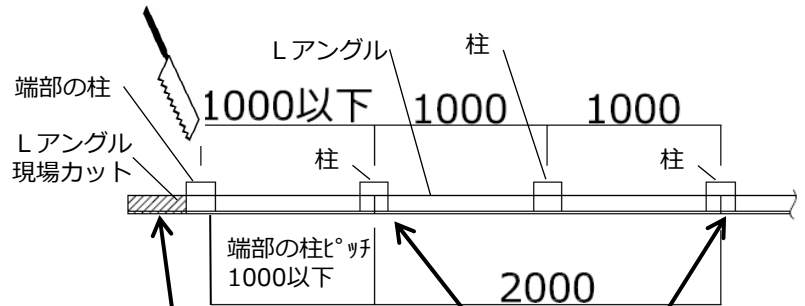
■ Lアングルの現場カットについて

Lアングルの接続部は柱の中央で行ってください。

Lアングルの長さはL=2000になります。

柱ピッチに合わせてLアングルを現場でカットしてください。

※端部は端部の柱外面に合わせてカットし柱面より外に出ない様にしてください。



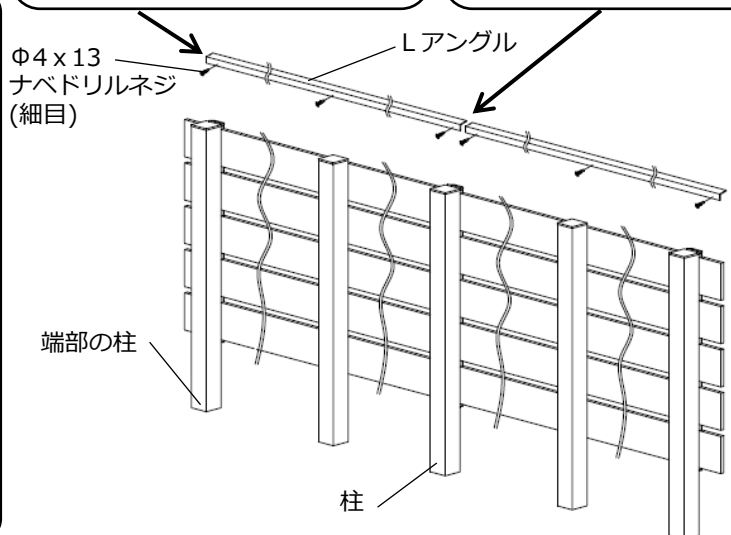
Lアングルの両端部が柱端部と一致するように現場でカットしてください。

Lアングルの接続部は柱の中央で行ってください。



注意

- 下穴をあけて施工してください。
- ネジは締めすぎないでください。
- Lアングルの上に板を貼らないでください。
- 柱角数が異なる場合は、必ず柱角数の小さい柱からLアングルを取付はじめてください。(P2「柱の段差がある場合(柱の角数が異なる場合)」を参照ください。)



■ 柱の段差がある場合 (柱の角数が異なる場合)

1 柱取付金具の製作

- ① Lアングルを25mmにカットして、柱取付部品を製作します。

2 柱取付金具 Lアングルの取付

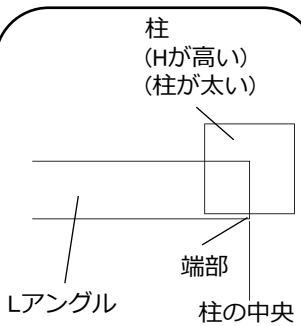
- ① Hが高い方（柱が太い方）の柱に柱取付部品をφ4×13ナベドリルネジ(細目)で取付します。



注意

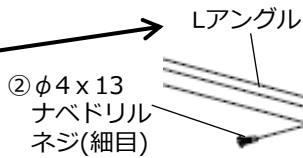
- φ4×13ナベドリルネジ(細目)はLアングル付属のネジをご使用ください。
- 柱取付部品の高さはHが低い方の柱キャップ上面に合わせてください。

- ② Lアングルをφ4×13ナベドリルネジ(細目)で取付します。



※柱(Hが高い)
(柱が太い)方に
取付けるLアングルは
柱の中央に端部が
来る様にしてください。

V溝(アルミ柱でV溝がある場合
板取付面)

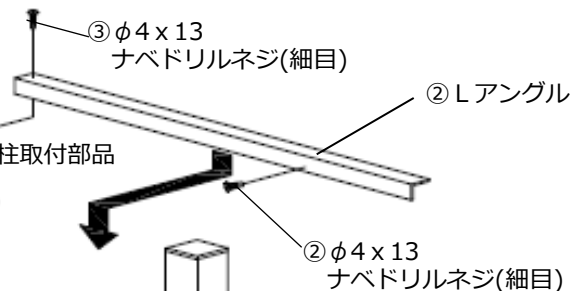


① 柱
(Hが高い)
(柱が太い)

柱取付部品の
柱キャップ上面に合わせる

② φ4×13ナベドリルネジ(細目)

Hが低い方の柱キャップ



① 柱
(Hが低い)
(柱が細い)

※柱の角数が異なる場合は、
柱の差の寸法になります。
(例えば60角柱と50角柱であれば、
60-50=10mmになります。)

柱取付金具

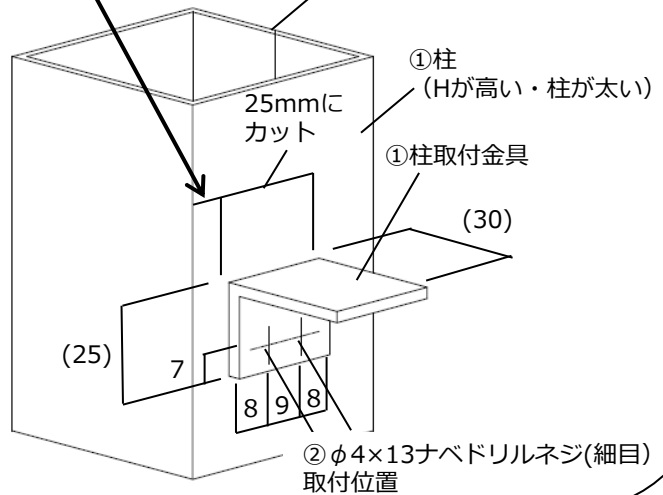
Lアングルから
25mmにカットして
製作ください。

※柱ピッチによっては、
Lアングルの長さが
足りなくなる場合があります。

〈足りなくなる場合の例〉

- 柱から板の張り出し寸法が足りない場合
- 段差の箇所が多い場合

柱の角数が同じ場合は0mm V溝(アルミ柱でV溝がある場合
板取付面)



注意

- 下穴をあけて施工してください。
- 柱角数が異なる場合は、必ず、柱角数の小さい柱からLアングルを取付はじめてください。