

取付・取扱説明書



このたびは、立水栓ユニットをお買い上げいただきありがとうございます。
未永くご愛用いただくために、この「取付・取扱説明書」をよくお読みいただき正しい施工とご使用をお願いします。

組立の前に




- 設置場所に寸法的に正しく収まるかどうか確認してください。
- 梱包明細書に記載の部材、部品がすべて揃っているかどうか確認してください。
- 製品の組立は、必ずこの「取付・取扱説明書」にしたがってください。
- この「取付・取扱説明書」は、大切に保管してください。

使用上のご注意


■警告及び注意表示

	警告	この表示を無視して誤った取り扱いをすると、人体に多大な損傷を負う可能性が想定される内容を示しています。
	注意	この表示を無視して誤った取り扱いをすると、人が障害を負う可能性又は物的損害のみの発生が想定される内容を示しています。




■絵記号の意味

	禁止	この記号は禁止の行為を告げるものです。指示内容をよく読み禁止されている事項は絶対に行わないでください。
	厳守	この記号は必ず行っていただきたい行為を告げるものです。指示内容をよく読み必ず実施してください。
	注意	この記号は注意（警告を含む）を促す内容を告げるものです。指示内容をよく読み取り扱いに注意してください。

警告

-  禁止
- 本来の用途以外では使用しないでください。
 - 製品の上に人が乗ったり、ゆすったり、無理な力をかけないでください。

注意

-  禁止
- 製品の改造をおこなわないでください。
-  厳守
- 製品は水平で平らな場所に置いてご使用ください。
 - 製品は寒冷地用ではありません。寒冷地では使用しないでください。
 - 地下水や井戸水を使用すると、商品内部に藻が発生する場合がありますので、上水道を使用してください。
 - 蛇口を取り付ける際は、蛇口をねじ込みすぎて、蛇口のつば部分がタイル面を圧迫し、タイルが破損する場合がありますので、蛇口ネジ部にシールテープを巻き付ける量で、蛇口の傾き(ねじ込み量)を調整し、蛇口を取り付けてください。
 - 蛇口を取り付ける前に、水道配管内のゴミ等を出すために、水道水を勢いよく通水してください。ゴミ等が蛇口内部のパッキンに詰まると、漏水の原因になります。
-  注意
- 組立時や移動時など手をはさまないようにご注意ください。
 - 排水管を設けない場合は、水はけのよい所や水が流れても問題ない所を選んで設置してください。
 - 汚れは中性洗剤を使用して、よく水洗いしてください。（シンナー、ベンジン類は使用しないでください。）
 - 研磨剤の入った洗剤や、金属製ブラシ、スチールワールなどで磨くと表面にキズがつく場合があります。
 - 製品を廃棄される場合は、お住まいの取り決めに基づいた処理をお願いします。

梱包明細書

本体梱包品

名称	数量	仕様
本体・給水ザガネ・厚口ザルボ	1本	PVC樹脂+タイル+目地材
取扱説明書	1セット	3ページ

現場調達品

名称	数量	仕様
給水管	—	HIVP 呼び径13
バルブソケット	1個	HIVP 呼び径13
HIパイプ用接着剤	1個	エスロン接着剤No.80同等品
蛇口	1個	—
シールテープ	少量	—

※施工に必要な工具や資材（スコップ、コンクリート、クラッシュラン、モンキーレンチ）などは別途ご用意ください。

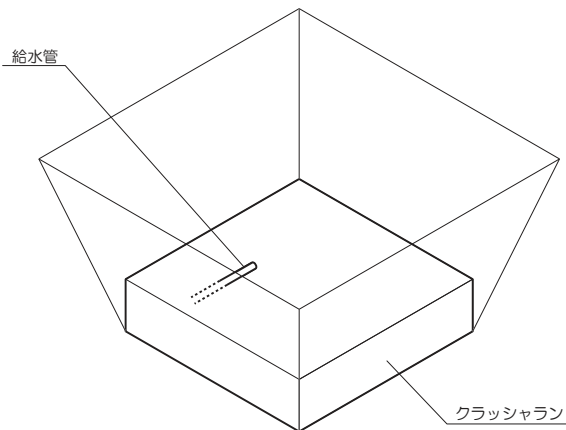
組立手順

1 据えつけ図

※()内の寸法は、「ST-VNL-MNT」色の寸法を表記

2 基礎工事

- ① 所定の寸法で床掘りを行います。
- ② 据えつけ図を参考に、給水管の位置を確認し、配管工事を行います。
- ③ 据えつけ図を参考に、クラッシュランを敷設します。

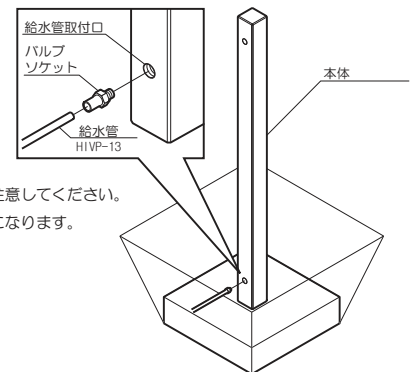


3 給水管の接続

- ① 据えつけ図を参考に本体を置きます。
モゼック本体が倒れないようにご注意ください。
- ② モゼック本体の給水管取付口にバルブソケットのネジ部にシールテープを巻き、本体の給水管取付位置にねじ込んで固定します。
バルブソケットをねじ込みすぎて、
タイルが破損しないようにご注意ください。
- ③ 給水管とバルブソケットを接着剤を用いてつなぎます。



モゼック本体の上下の向きに注意してください。
向きを間違えると破損の原因になります。



4 コンクリートの充填

- ① 据えつけ図を参考に、コンクリートを充填します。
コンクリートは、所定の強度がでるまで十分な養生期間を設けてください。

5 埋め戻し

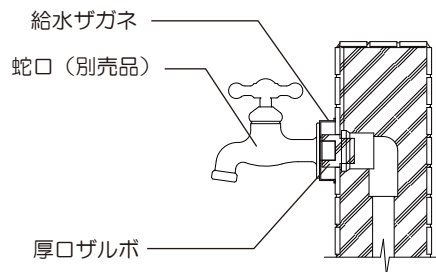
土の埋め戻しをします。

6 蛇口・補助蛇口の取付け

- ① タイルの厚みぶん、ネジのかかりが浅くなってしまいます。そこで、右図のように付属の厚口ザボと、給水ザガネを使い、蛇口・補助蛇口を取り付けて下さい。

※カラー：ST・VNL・MNT
呼び13×高さ16mm (付属品)

※カラー：LM・SM・BM・GM・WH
呼び13×高さ13mm (付属品)

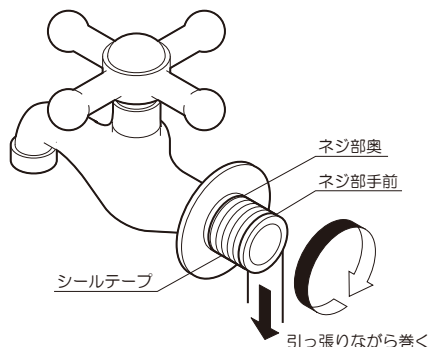


※カラー：ST・VNL・MNT
呼び13×高さ20mm (付属品)

※カラー：LM・SM・BM・GM・WH
呼び13×高さ15mm (付属品)

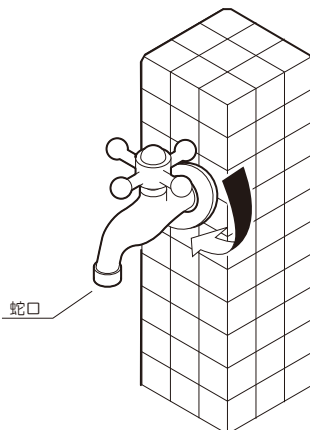
6 蛇口・補助蛇口の取付け

- ① 蛇口を取り付ける前に、必ず水道配管内のゴミ等を出すために、水道水を勢いよく通水してください。
- ② 蛇口のネジ部に、ネジ方向とは逆方向にシールテープを巻きます。
ネジ手前から奥に向かって、時計回りに巻いてください。
ネジ手前にシールテープを多く巻いてください。
- ③ ハンドルが上部になる位置で止まるよう、蛇口を垂直にねじ込みます。



蛇口を取り付ける際は、蛇口をねじ込みすぎて、蛇口をつば部分がタイル面を圧迫し、タイルが破損する場合がありますので、蛇口ネジ部にシールテープを巻き付ける量で、蛇口の傾き(ねじ込み量)を調整し、蛇口を取り付けてください。

- ④ 止水栓を開き通水し、蛇口付近から水漏れが無い事を確認してください。



取付・取扱説明書



このたびは、立水栓ユニットをお買い上げいただきありがとうございます。
末永くご愛用いただくために、この「取付・取扱説明書」をよくお読みいただき正しい施工とご使用をお願いします。

組立の前に




- 設置場所に寸法的に正しく収まるかどうか確認してください。
- 梱包明細書に記載の部材、部品がすべて揃っているかどうか確認してください。
- 製品の組立は、必ずこの「取付・取扱説明書」にしたがってください。
- この「取付・取扱説明書」は、大切に保管してください。

使用上のご注意

■警告及び注意表示

	警告	この表示を無視して誤った取り扱いをすると、人体に多大な損傷を負う可能性が想定される内容を示しています。
	注意	この表示を無視して誤った取り扱いをすると、人が障害を負う可能性又は物的損害のみの発生が想定される内容を示しています。

■絵記号の意味

	禁止	この記号は禁止の行為を告げるものです。指示内容をよく読み禁止されている事項は絶対に行わないでください。
	厳守	この記号は必ず行っていただきたい行為を告げるものです。指示内容をよく読み必ず実施してください。
	注意	この記号は注意（警告を含む）を促す内容を告げるものです。指示内容をよく読み取り扱いに注意してください。

警告



禁止

- 本来の用途以外では使用しないでください。
- 製品の上に人が乗ったり、ゆすったり、無理な力をかけないでください。

注意



禁止

- 製品の改造をおこなわないでください。



厳守

- 製品は水平で平らな場所に置いてご使用ください。
- 製品は寒冷地用ではありません。寒冷地では使用しないでください。
- 地下水や井戸水を使用すると、商品内部に藻が発生する場合がありますので、上水道を使用してください。
- 蛇口を取り付ける際は、蛇口をねじ込みすぎて、蛇口のつば部分がタイル面を圧迫し、タイルが破損する場合がありますので、蛇口ネジ部にシールテープを巻き付ける量で、蛇口の傾き(ねじ込み量)を調整し、蛇口を取り付けてください。
- 蛇口を取り付ける前に、水道配管内のゴミ等を出すために、水道水を勢いよく通水してください。ゴミ等が蛇口内部のパッキンに詰まると、漏水の原因になります。



注意

- 組立時や移動時など手をはさまないようにご注意ください。
- 排水管を設けない場合は、水はけのよい所や水が流れても問題ない所を選んで設置してください。
- 汚れは中性洗剤を使用して、よく水洗いしてください。（シンナー、ベンジン類は使用しないでください。）
- 研磨剤の入った洗剤や、金属製ブラシ、スチールワールなどで磨くと表面にキズがつく場合があります。
- 製品を廃棄される場合は、お住まいの取り決めに基づいた処理をお願いします。

梱包明細書

本体梱包品

名称	数量	仕様
本体・給水ザガネ×2・厚口ザルボ×2	1式	PVC樹脂+タイル+目地材
取扱説明書	1セット	3ページ

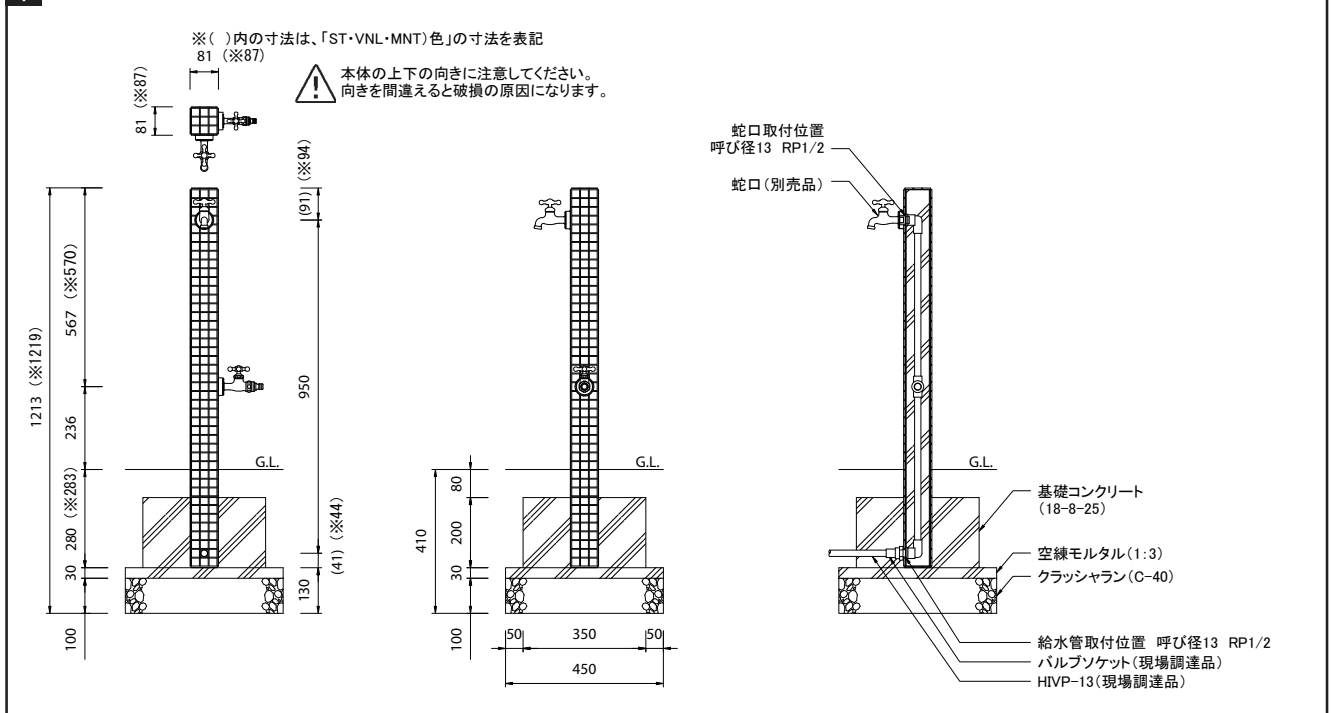
現場調達品

名称	数量	仕様
給水管	—	HIVP 呼び径13
バルブソケット	1個	HIVP 呼び径13
HIパイプ用接着剤	1個	エスロン接着剤No.80同等品
蛇口・補助蛇口	1個	—
シールテープ	少量	—

※施工に必要な工具や資材（スコップ、コンクリート、クラッシュラン、モンキーレンチ）などは別途ご用意ください。

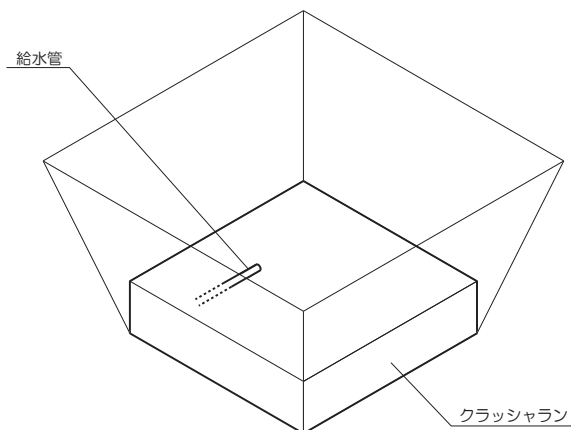
組立手順

1 据えつけ図



2 基礎工事

- ① 所定の寸法で床掘りを行います。
- ② 据えつけ図を参考に、給水管の位置を確認し、配管工事を行います。
- ③ 据えつけ図を参考に、クラッシュランを敷設します。

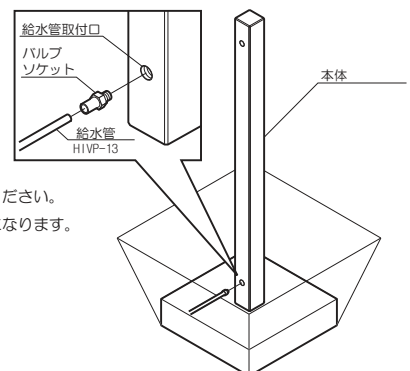


3 給水管の接続

- ① 据えつけ図を参考に本体を置きます。
本体が倒れないようご注意ください。
- ② 本体の給水管取付口にバルブソケットのネジ部にシールテープを巻き、本体の給水管取付位置にねじ込んで固定します。
バルブソケットをねじ込みすぎて、
タイルが破損しないようご注意ください。
- ③ 給水管とバルブソケットを接着剤を用いてつなぎます。



本体の上下の向きに注意してください。
向きを間違えると破損の原因になります。



組立手順 (つづき)

4 コンクリートの充填

- ① 据えつけ図を参考に、コンクリートを充填します。
コンクリートは、所定の強度がでるまで十分な養生期間を設けてください。

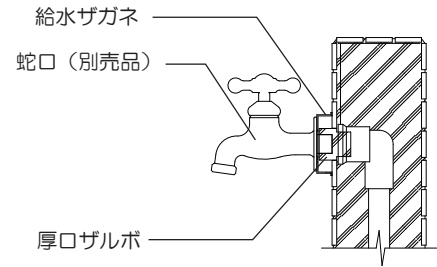
5 埋め戻し

土の埋め戻しをします。

6 蛇口・補助蛇口の取付け

- ① タイルの厚みぶん、ネジのかけが浅くなってしまいます。そこで、右図のように付属の厚口ザルボと、給水ザガネを使い、蛇口・補助蛇口を取り付けて下さい。

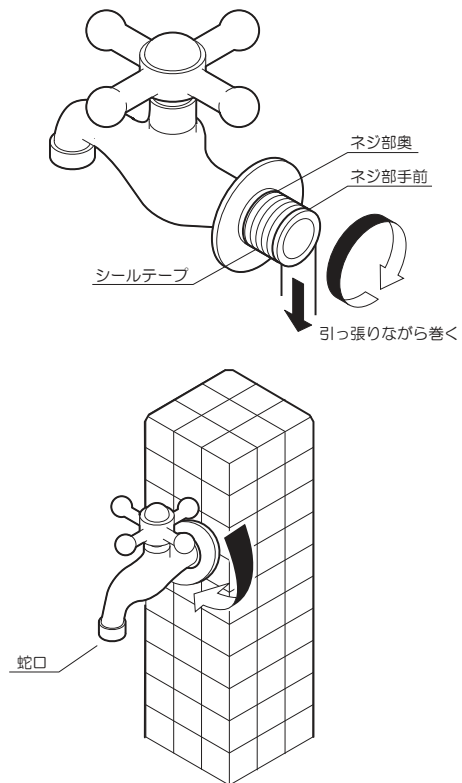
※カラー：ST・VNL・MNT
呼び13×高さ16mm (付属品)
※カラー：LM・SM・BM・GM・WH
呼び13×高さ13mm (付属品)



※カラー：ST・VNL・MNT
呼び13×高さ20mm (付属品)
※カラー：LM・SM・BM・GM・WH
呼び13×高さ15mm (付属品)

6 蛇口・補助蛇口の取付け

- ① 蛇口を取り付ける前に、必ず水道配管内のゴミ等を出すために、水道水を勢よく通水してください。
- ② 蛇口のネジ部に、ネジ方向とは逆方向にシールテープを巻きます。
ネジ手前から奥に向かって、時計回りに巻いてください。
ネジ手前にシールテープを多く巻いてください。
- ③ ハンドルが上部になる位置で止まるよう、蛇口を垂直にねじ込みます。
蛇口を取り付ける際は、蛇口をねじ込みすぎて、蛇口のつば部分がタイル面を圧迫し、タイルが破損する場合がありますので、蛇口ネジ部にシールテープを巻き付ける量で、蛇口の傾き（ねじ込み量）を調整し、蛇口を取り付けてください。
- ④ 止水栓を開き通水し、蛇口付近から水漏れが無い事を確認してください。

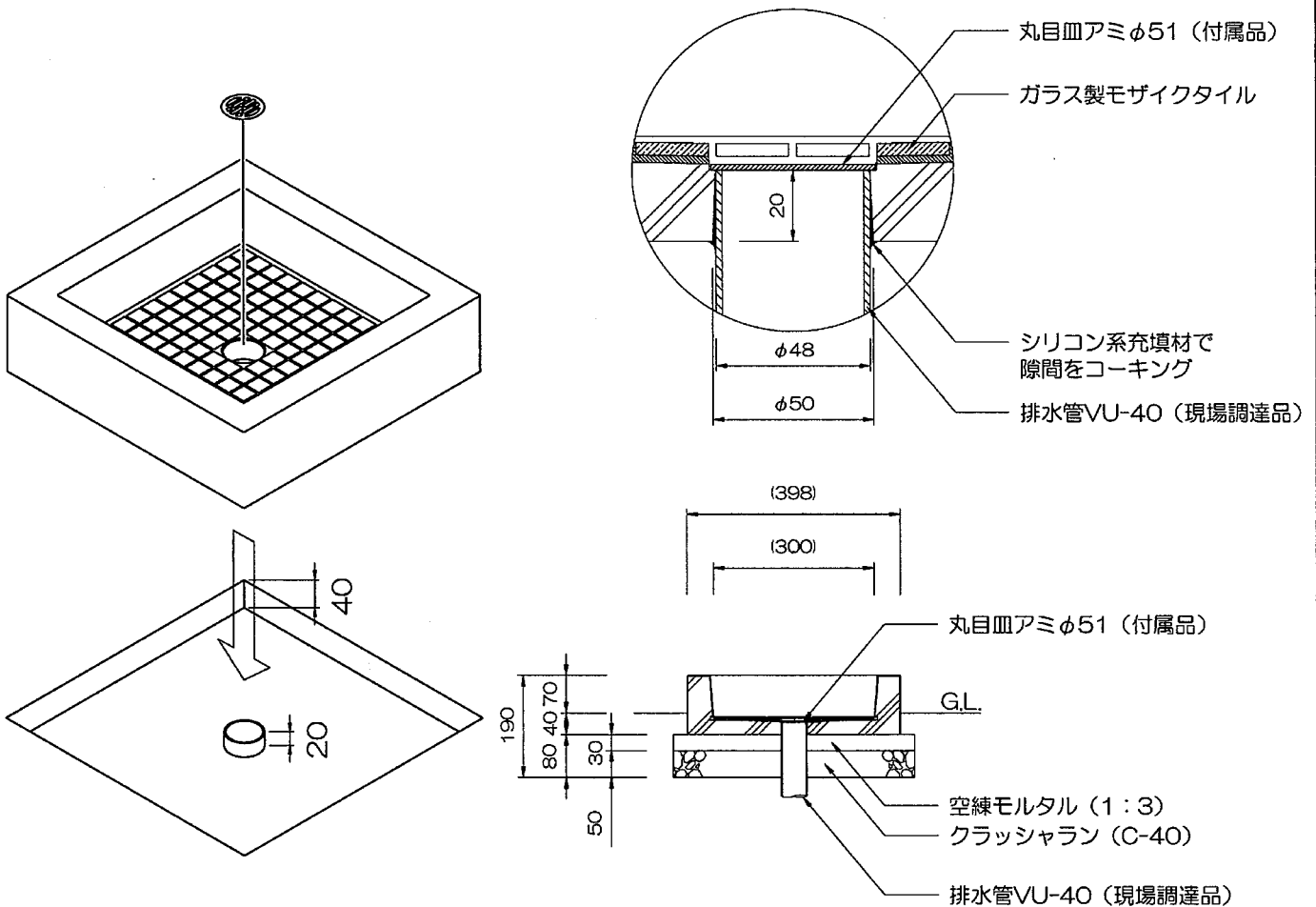


● 製品の仕様、内容等につきましては、品質改良の為、予告なしに変更する場合があります。

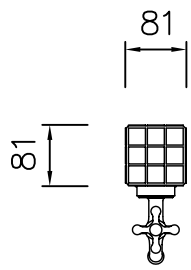
立水栓ユニット モザイクパン

取付・取扱説明書

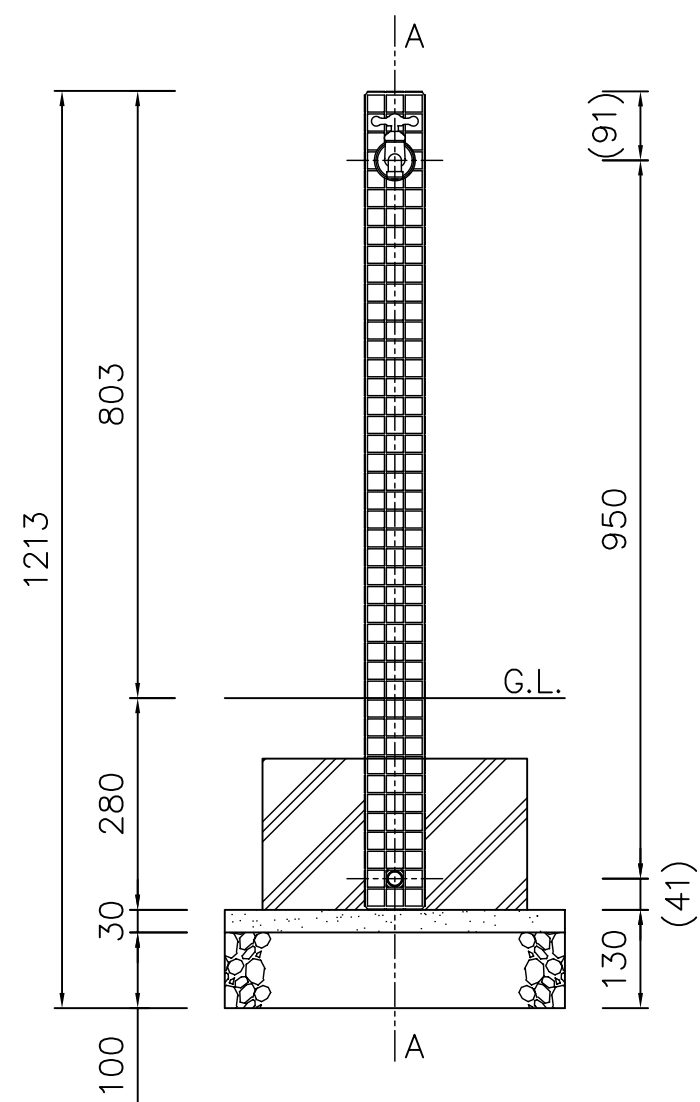
- ① パンの排水口を排水管が合うよう空練モルタルの上に置きます。
- ② パンと排水パイプの隙間をシリコン系充填材（現場調達品）でコーキングします。
- ③ 排水口に目皿を取り付けます。



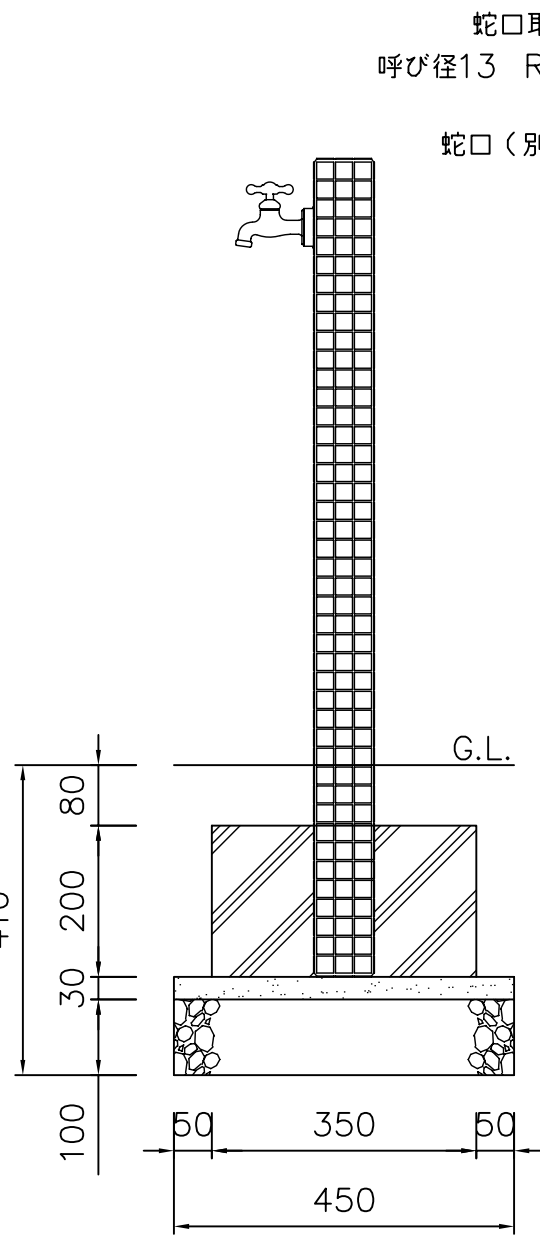
● 製品の仕様、内容等につきましては、品質改良の為、予告なしに変更する場合があります。



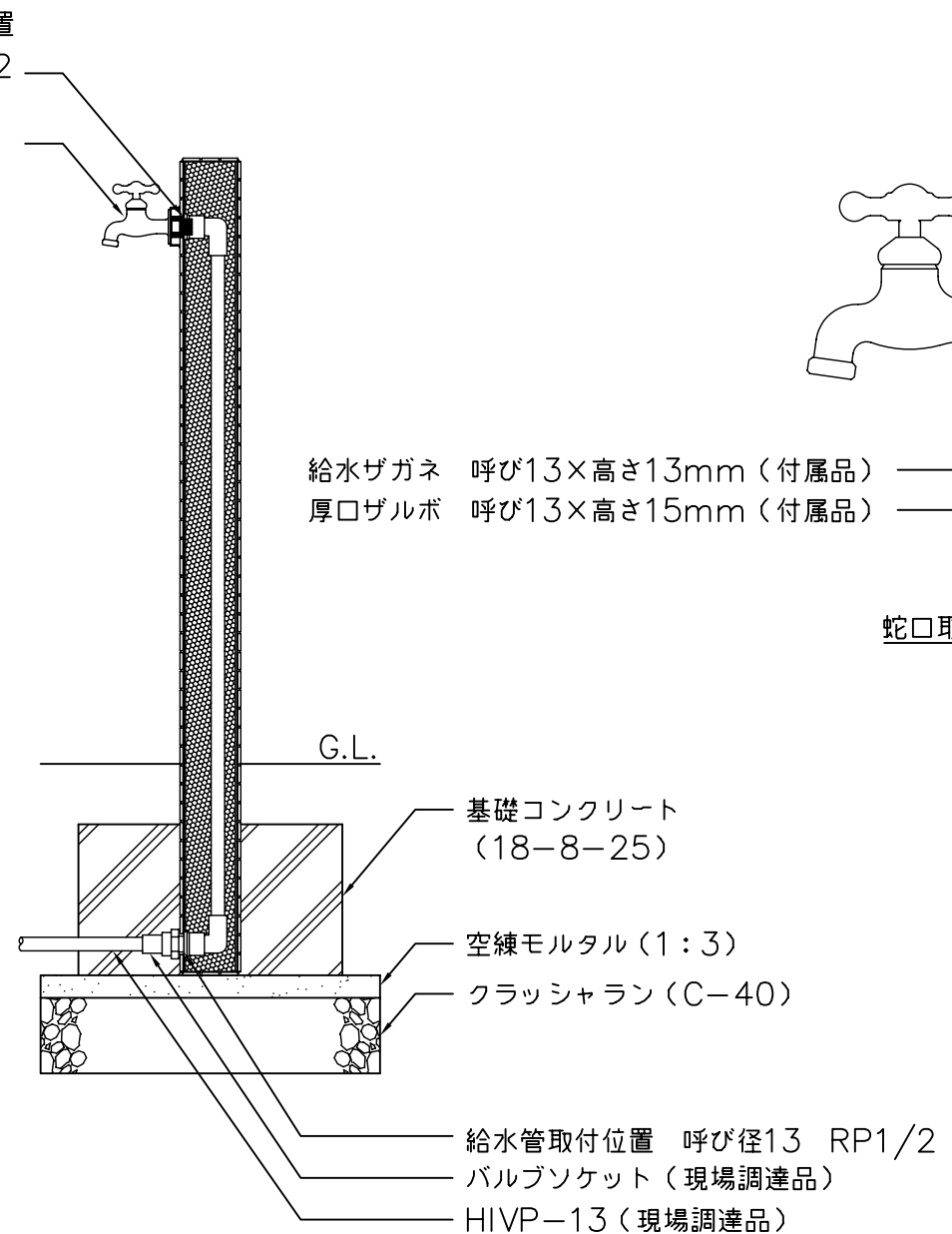
平面図



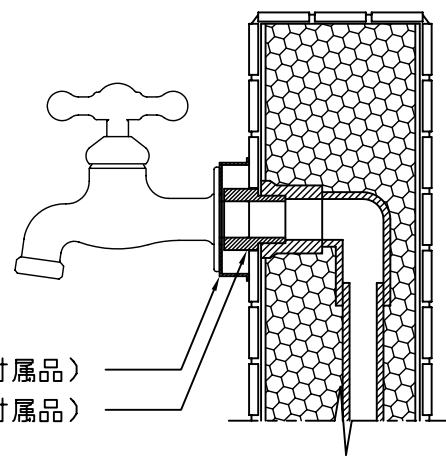
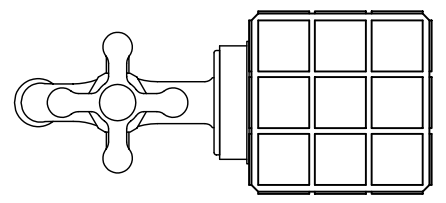
立面図



側面図



断面A-A

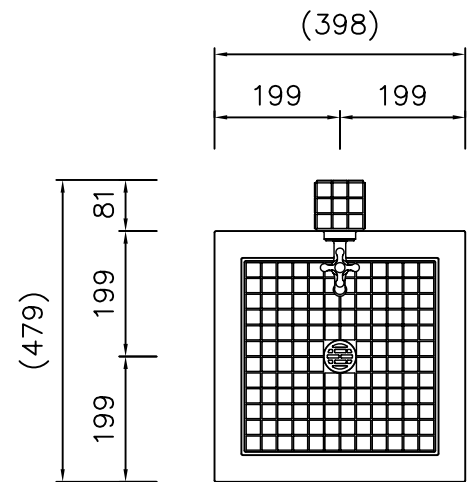


蛇口取付位置詳細図

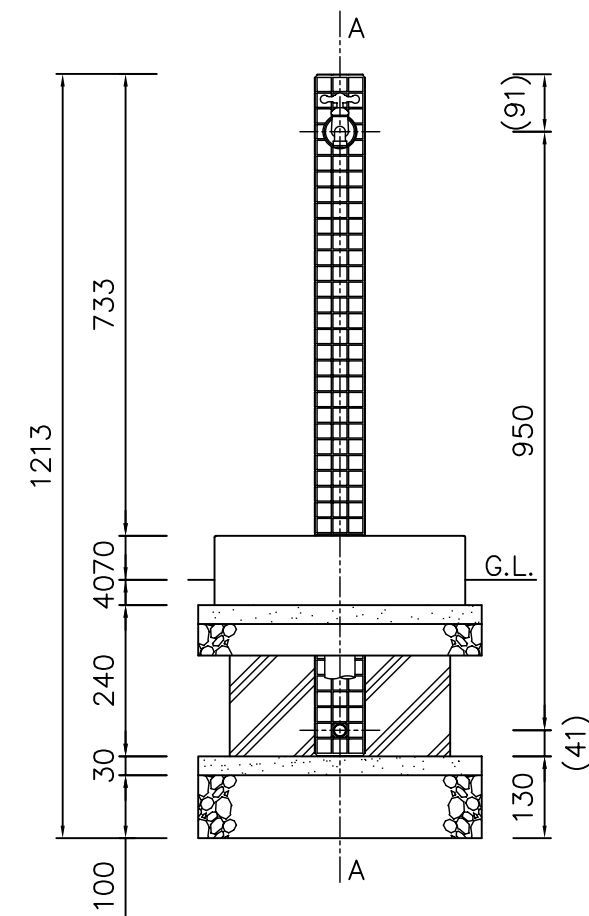
給水ザガネ 呼び13×高さ13mm (付属品)
厚口ザルボ 呼び13×高さ15mm (付属品)

数量 (m) ³								参考重量 (kg)		備考
床掘	クラッシャー	コンクリート	空練モルタル	残土処分	埋戻し	型枠(m) ²	ジョーキング	本体		
0.137	0.020	0.023	0.006	0.051	0.085	0.28	-	5.5	-	-

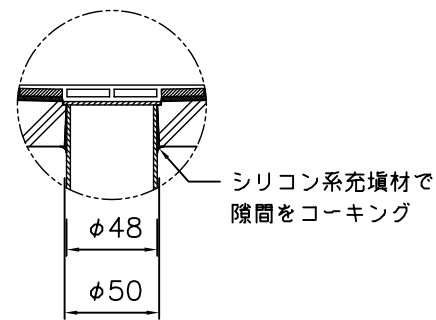
品名		品番	OPB-RS-23	縮尺	1/10	規格寸法	81×81×1083			
----	--	----	-----------	----	------	------	------------	--	--	--



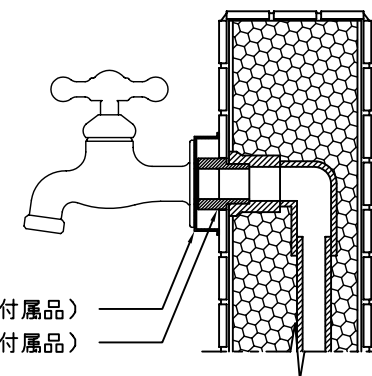
平面図



立面図

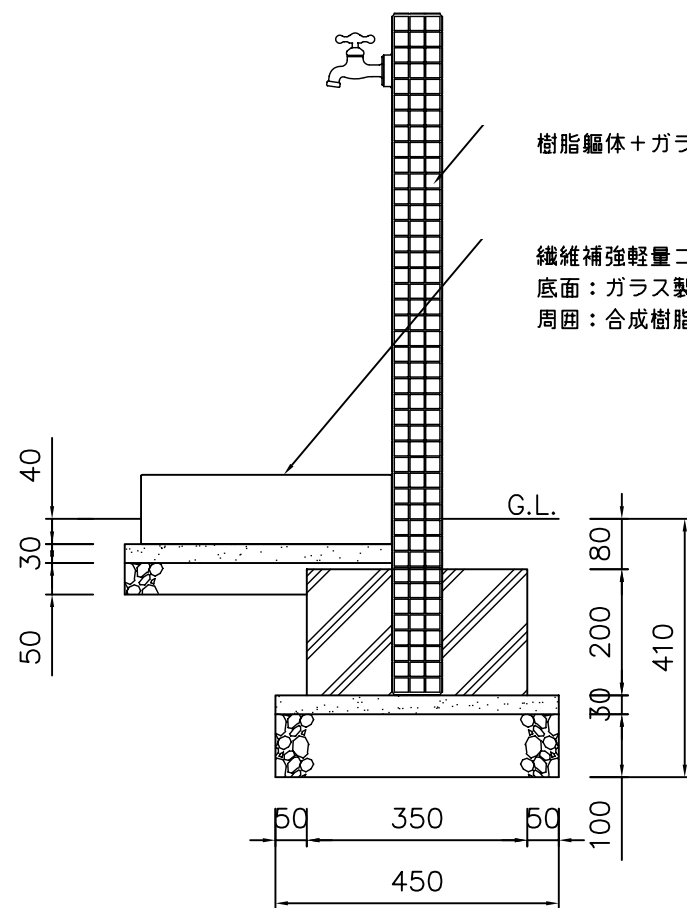


排水部
詳細図S=1/4

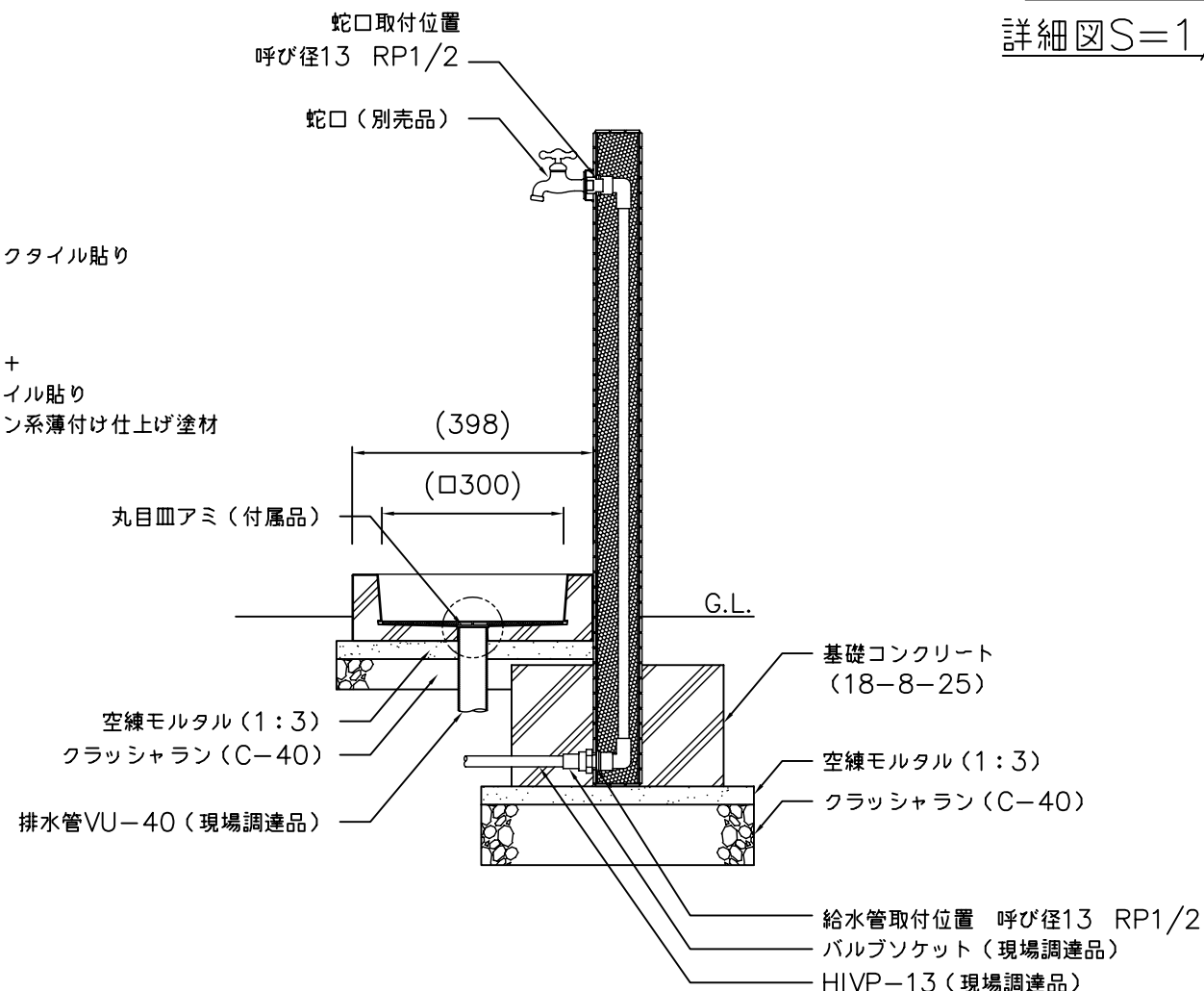


給水ザガネ 呼び13×高さ13mm (付属品)
厚口ザルボ 呼び13×高さ15mm (付属品)

蛇口取付位置
詳細図S=1/4



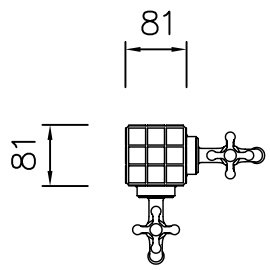
側面図



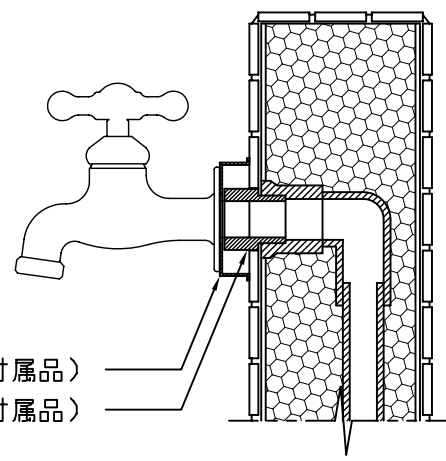
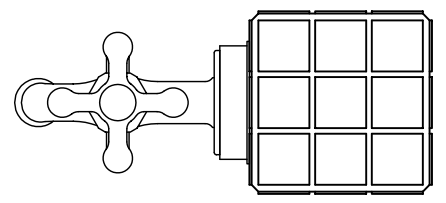
断面A-A

数量 (m) ³								参考重量 (kg)		備考
床掘	クラッシュラン	コンクリート	空練モルタル	残土処分	埋戻し	型枠(m) ²	コーキング	本体	パン	
0.177	0.030	0.023	0.012	0.073	0.103	0.28	微量	5.5	12.5	—

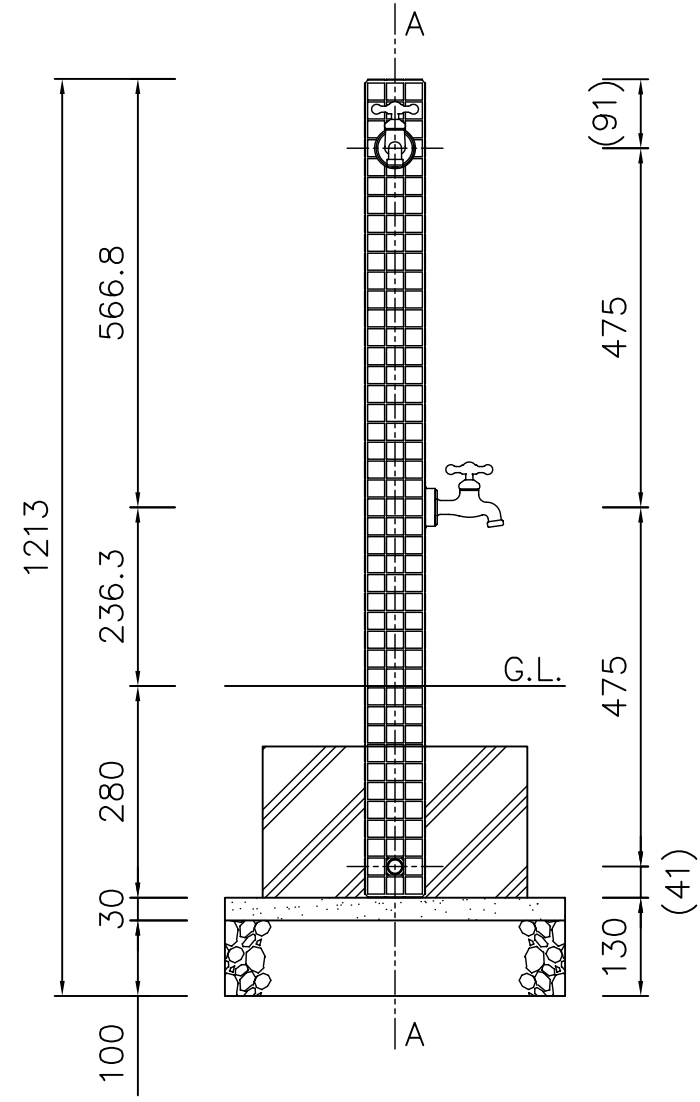
品名	品番	OPB-RS-23 OPB-PM-1	縮尺	1/12	規格 寸法	398×479×1083
----	----	-----------------------	----	------	----------	--------------



平面図

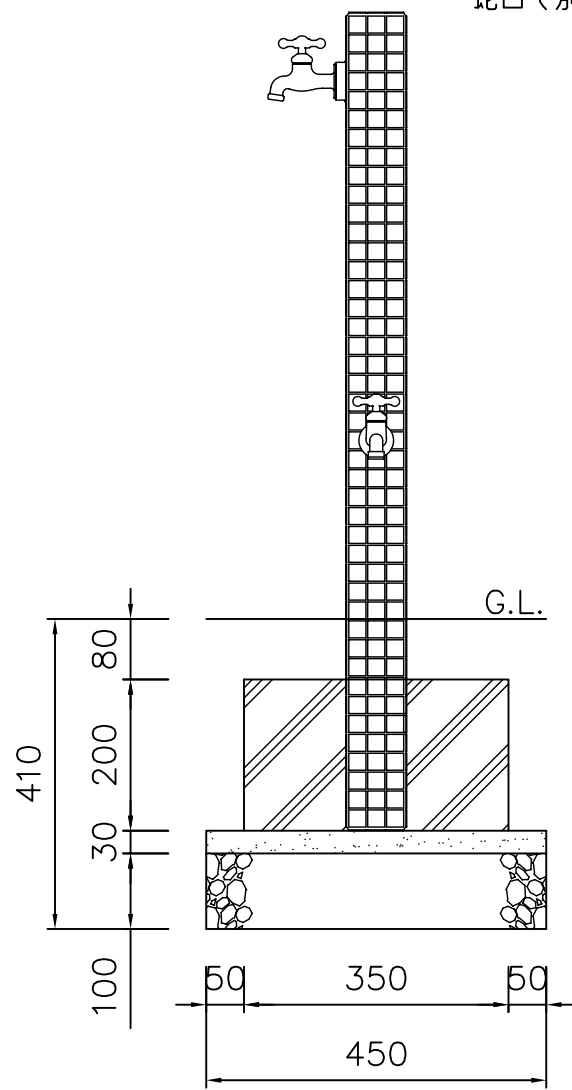


蛇口取付位置詳細図

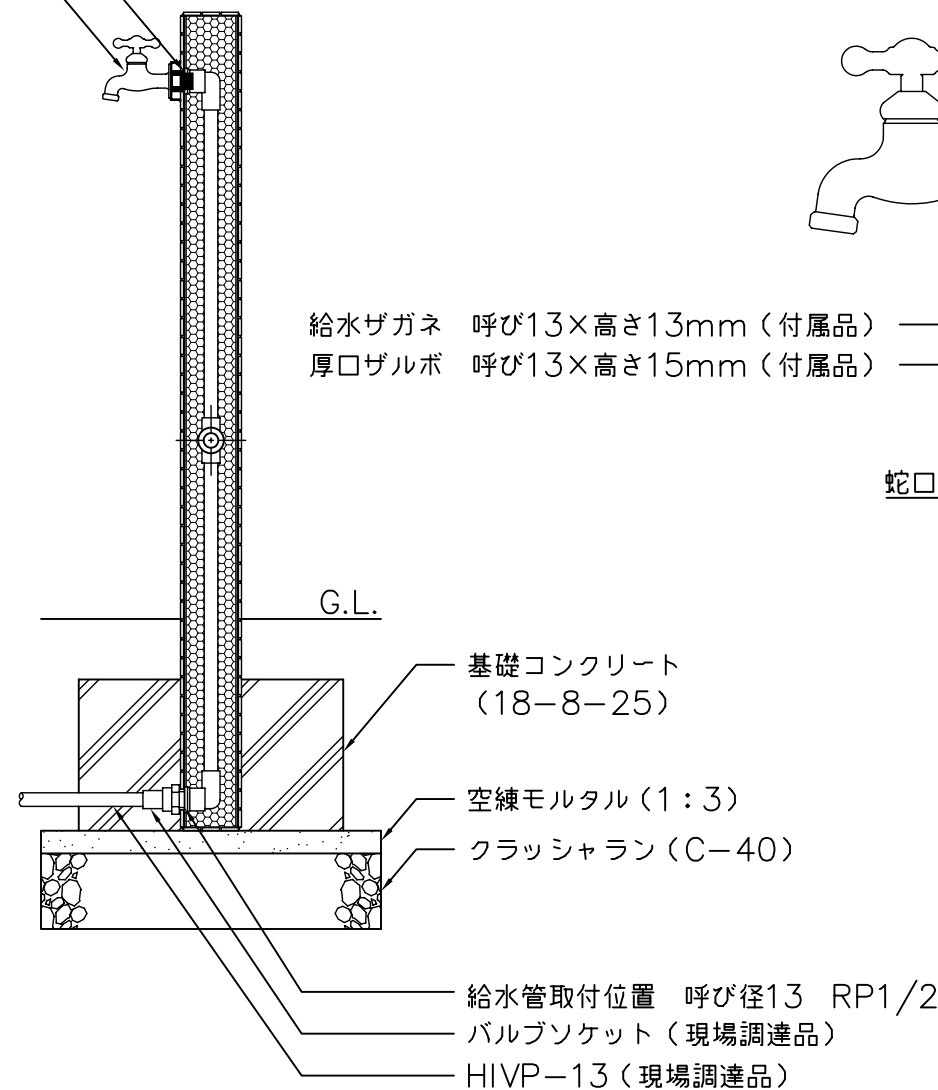


立面図

蛇口取付位置
呼び径13 RP1/2
蛇口(別売品)



側面図

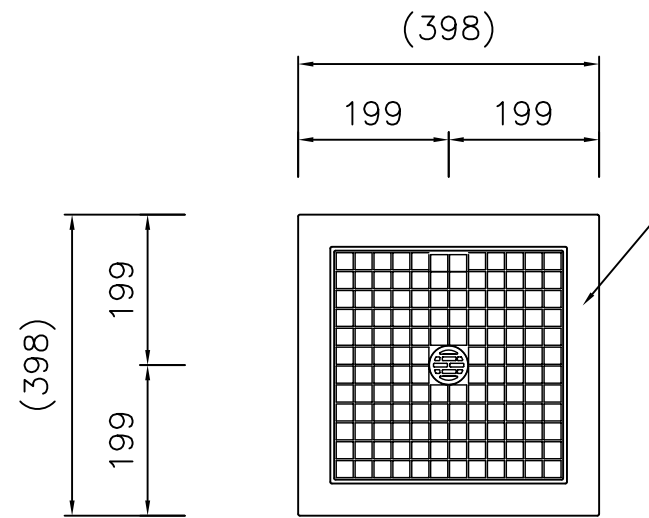


断面A-A

給水ザガネ 呼び13×高さ13mm(付属品)
厚口ザルボ 呼び13×高さ15mm(付属品)

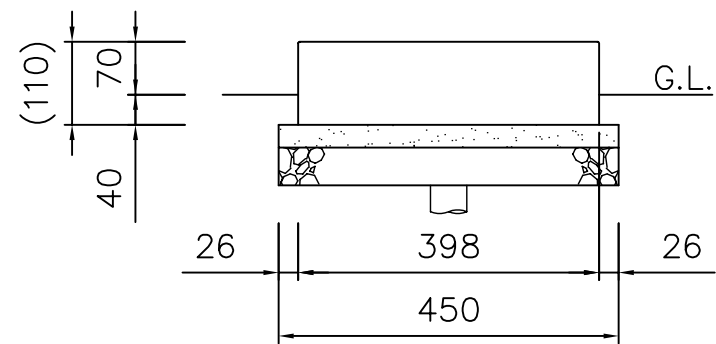
数量 (m) ³								参考重量 (kg)		備考
床掘	クラッシュラン	コンクリート	空練モルタル	残土処分	埋戻し	型枠(m) ²	ジョーキング	本体		
0.137	0.020	0.023	0.006	0.051	0.085	0.28	-	5.5	-	-

品名	品番	OPB-RS-23W	縮尺	1/10	規格寸法	81×81×1083
----	----	------------	----	------	------	------------

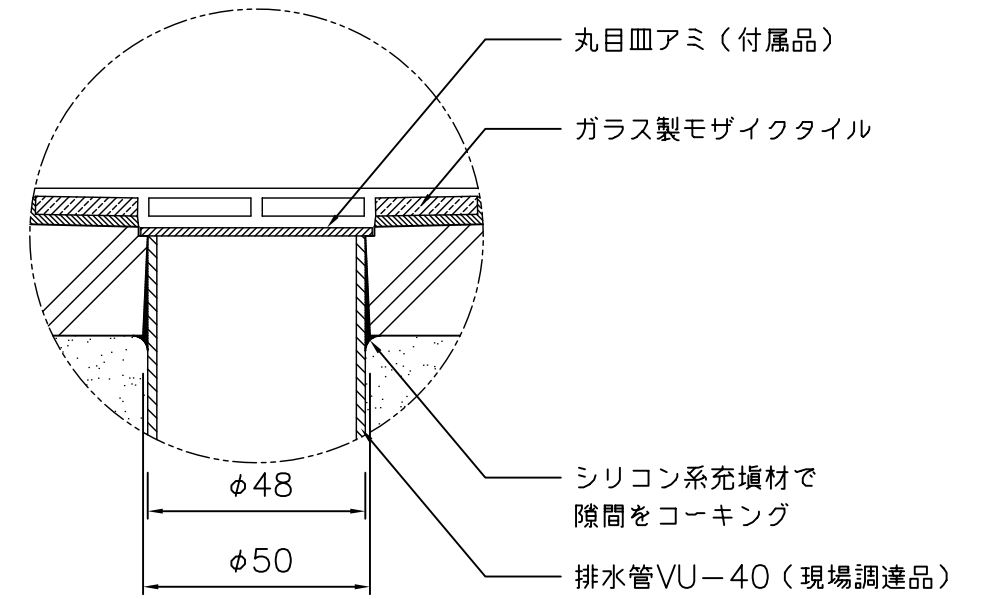


繊維補強軽量コンクリート+
底面：ガラス製モザイクタイル貼り
周囲：合成樹脂エマルジョン系薄付け仕上げ塗材

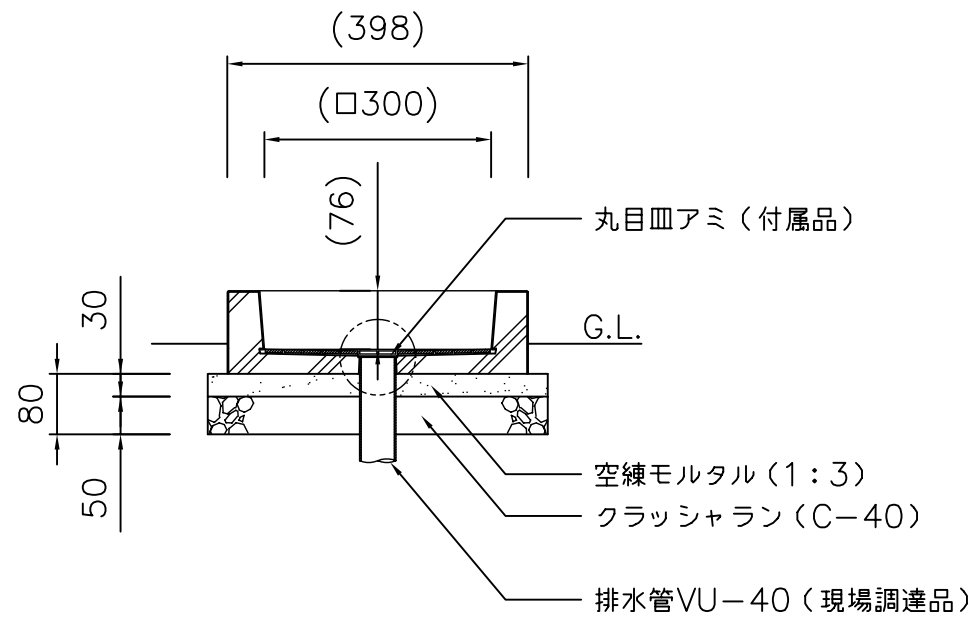
平面図



立面図



排水部
詳細図S=1/2



断面A-A

数量 (m) ³								参考重量 (kg)		備考
床掘	クラッシュラン	コンクリート	空練モルタル	残土処分	埋戻し	型枠(m) ²	コーキング	パン		
0.040	0.010	—	0.006	0.022	0.018	—	微量	12.5		—

品名		品番	OPB-PM-1	縮尺	1/10	規格寸法	398×398×110		
----	--	----	----------	----	------	------	-------------	--	--