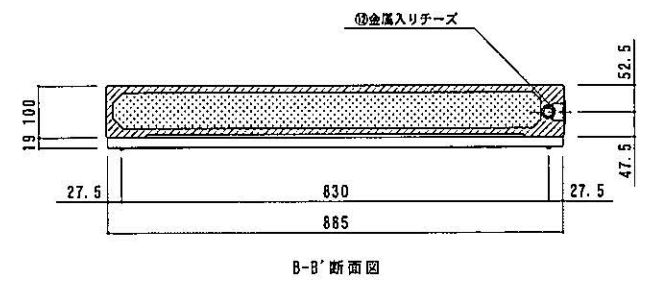
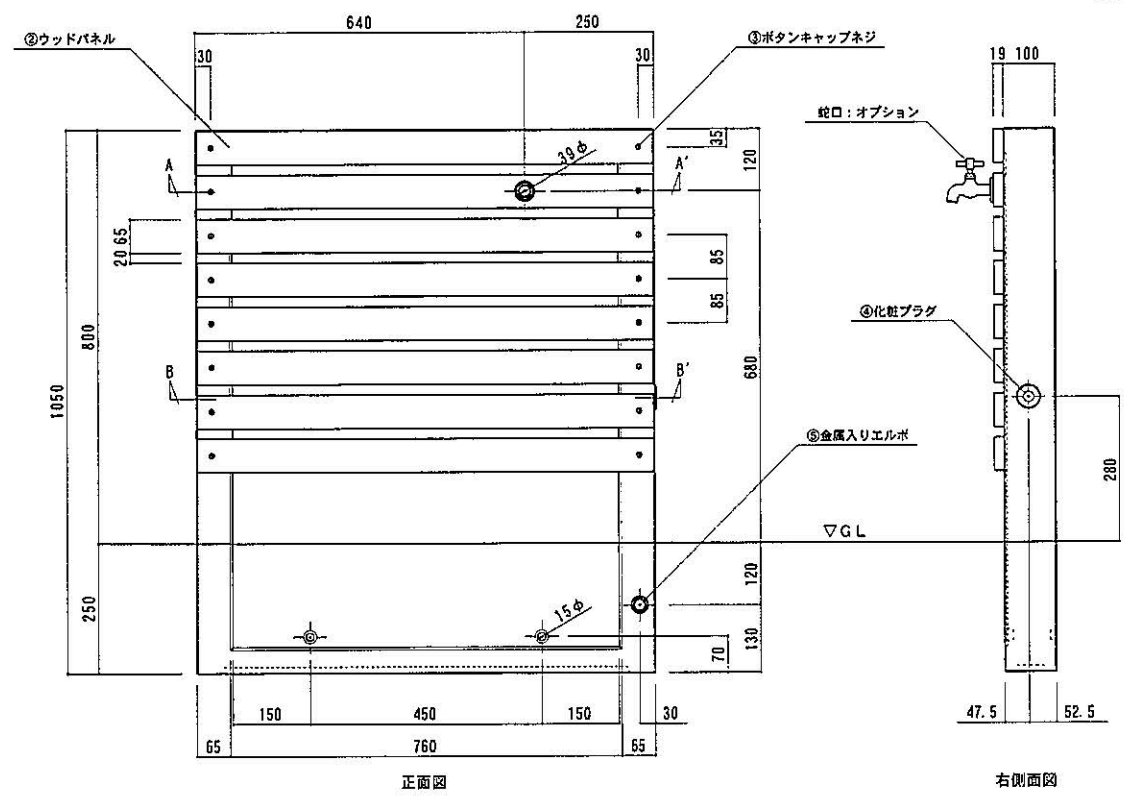
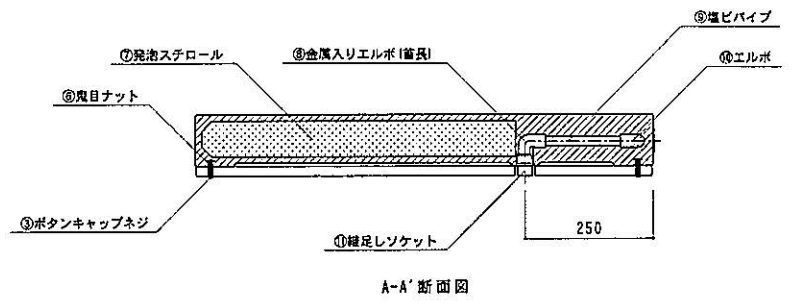
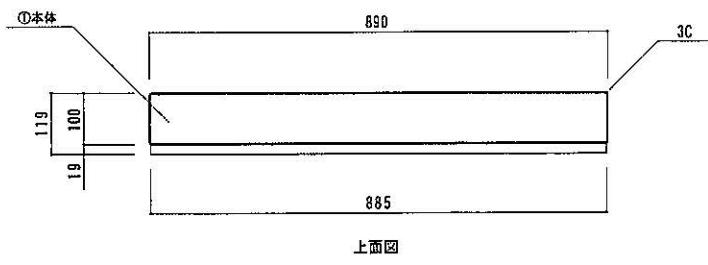


品番	タイル	目地色	仕上材
SC-UN-TLS-WH	-	-	パレットHG PTH-S002
SC-UN-TLS-IV	-	-	パレットHG PTH-S406



⑧	金属入りリチーズ	H1 継手 (耐衝撃性硬質塩化ビニル管用継手) VP13用
⑪	織足ソケット	真鍮 13×20
⑩	エルボ	H1 継手 (耐衝撃性硬質塩化ビニル管用継手) VP13用
⑨	塩ビパイプ	H1 VP-13 (耐衝撃性硬質塩化ビニル管)
⑧	金属入りエルボ (箇長)	H1 継手 (耐衝撃性硬質塩化ビニル管用継手) VP13用
⑦	発泡スチロール	60倍発泡
⑥	飛目ナット	亜鉛合金 M5×12
⑤	金属入りエルボ (箇長)	H1 継手 (耐衝撃性硬質塩化ビニル管用継手) VP13用
④	化粧プラグ	真鍮
③	ボタンキャップネジ	SUS 焼付ブラック塗装 M5×30
②	ウッドパネル	珪酸質
①	本体	GRC (ガラス繊維強化セメント) 複層左官材トラバーチン風仕上げ
部品 No.	名称	材質・仕様