

# シャワープレイス レヴウッドタイプ シャワーポール レヴウッドタイプ

## 取付・取扱説明書

このたびは、日本興業のシャワープレイスをお買い上げいただきありがとうございます。  
末永くご愛用いただくために、この「取付・取扱説明書」をよくお読みいただき正しい施工とご使用をお願いします。

### 組立の前に

- 設置場所に寸法的に正しく収まるかどうか確認してください。
- 梱包明細書に記載の部材、部品がすべて揃っているかどうか確認してください。
- 製品の組立は、必ずこの「取付・取扱説明書」にしたがってください。
- この「取付・取扱説明書」は、大切に保管してください。

### 使用上のご注意

#### ■警告及び注意表示

⚠	警告	この表示を無視して誤った取り扱いをすると、人体に多大な損傷を負う可能性が想定される内容を示しています。
⚠	注意	この表示を無視して誤った取り扱いをすると、人が障害を負う可能性又は物的損害のみの発生が想定される内容を示しています。

#### ■絵記号の意味

⊘	禁止	この記号は禁止の行為を告げるものです。指示内容をよく読み禁止されている事項は絶対に行わないでください。
❗	厳守	この記号は必ず行っていただきたい行為を告げるものです。指示内容をよく読み必ず実施してください。
⚠	注意	この記号は注意（警告を含む）を促す内容を告げるものです。指示内容をよく読み取り扱いに注意してください。

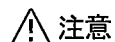


警告



禁止

- 本来の用途以外では使用しないでください。
- 製品の上に人が乗ったり、ゆすったり、無理な力をかけないでください。



注意



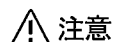
禁止

- 製品の改造をおこなわないでください。



厳守

- 製品は寒冷地用ではありません。寒冷地では使用しないでください。
- 地下水や井戸水を使用すると、商品内部に藻が発生する場合がありますので、上水道を使用してください。
- 蛇口を取り付ける前に、水道配管内のゴミ等を出すために、水道水を勢よく通水してください。ゴミ等が蛇口内部のパッキンに詰まると、漏水の原因になります。
- シャワープレイスレヴウッドタイプの底部に赤と青のラインが入っています。赤は湯用配管、青は水用配管です。



注意

- 組立時や移動時など手をはさまないようにご注意ください。
- 研磨剤の入った洗剤や、金属製ブラシ、スチールワールなどで磨くと表面にキズがつく場合があります。
- 製品を廃棄される場合は、お住まいの取り決めに基づいた処理をお願いします。

### 梱包明細書

#### 本体梱包品

##### ●シャワープレイス レヴウッドタイプ

名称	数量	仕様
シャワープレイス レヴウッドタイプ 水用配管	1本	熱可塑性木質複合木材、HI-VP配管、熱可塑性木質複合木材
シャワープレイス レヴウッドタイプ 湯用配管	1本	熱可塑性木質複合木材、HT(熱性硬質塩ビ管)配管

##### ●シャワーポール レヴウッドタイプ

名称	数量	仕様
シャワーポール レヴウッドタイプ 水用配管	1本	熱可塑性木質複合木材、HI-VP配管、熱可塑性木質複合木材
シャワーポール レヴウッドタイプ 湯用配管	1本	熱可塑性木質複合木材、HT(熱性硬質塩ビ管)配管
アルミ角パイプ	1本	陽極酸化被膜処理

##### ●シャワープレイス レヴウッドタイプ・シャワーポール レヴウッドタイプ(共通)

名称	数量	仕様
シャワープレイスパン	1個	繊維補強軽量コンクリート(アクリル樹脂塗装)
バスケット付排水金具	1個	バスケット部: SUS304、その他は黄銅铸件
排水継手	1個	VU継手75×50
緩衝材	8枚	—
取扱説明書	1セット	—

#### 現場調達品

名称	数量	仕様
給水管	—	HI-VP13
給湯管	—	HT-13
排水管	—	VU50
保温筒	1個	給湯用
コーキング材	—	シリコン系充填材
シールテープ	少量	—
給水バルブソケット	1個	HI-VP
給湯バルブソケット	1個	HT

#### 別売品

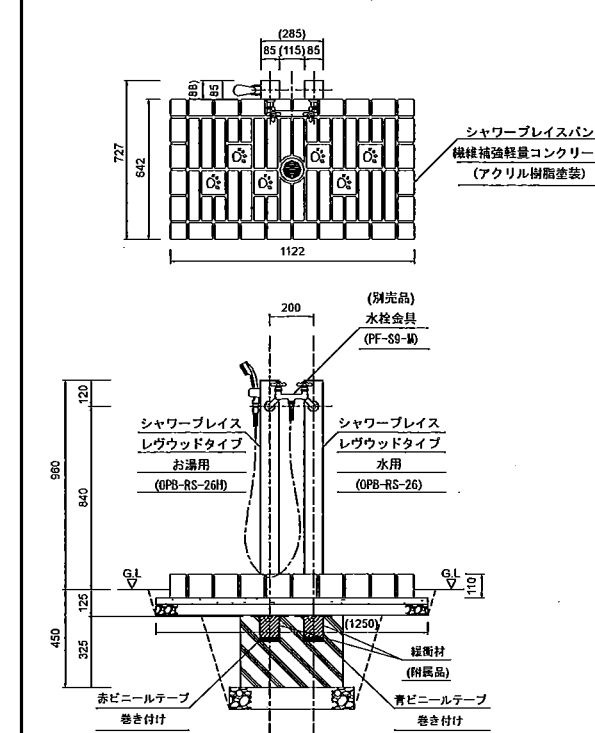
名称	数量	仕様
シャワー付水栓	1個	2ハンドルシャワー混合栓
Pレスアンカー	1本	5×35
シャワーフック	1個	—

※施工に必要な工具や資材(スコップ、モルタル、クラッシュラン、モンキーレンチ)などは別途ご用意ください。

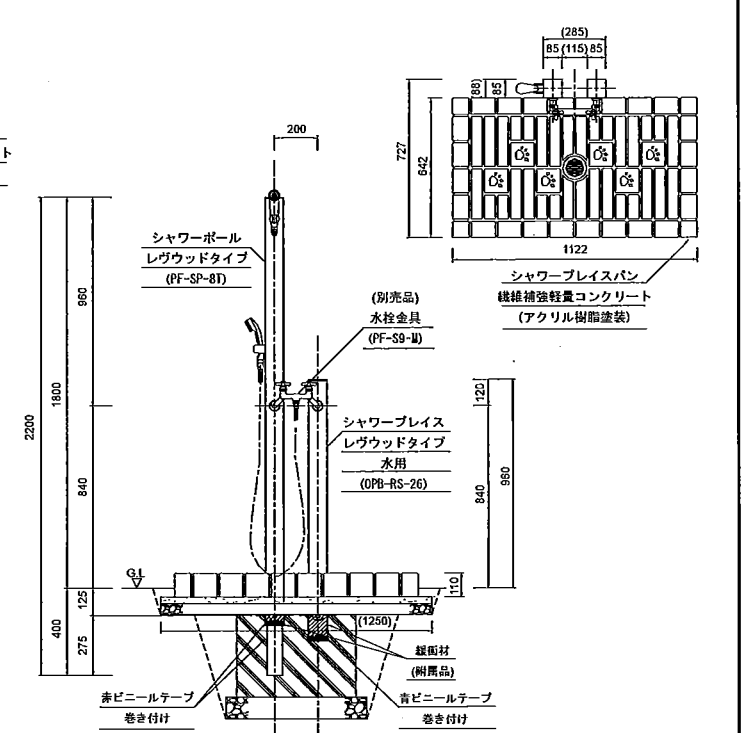
### 組立手順

#### 1 据えつけ図

##### ●シャワープレイス レヴウッドタイプ



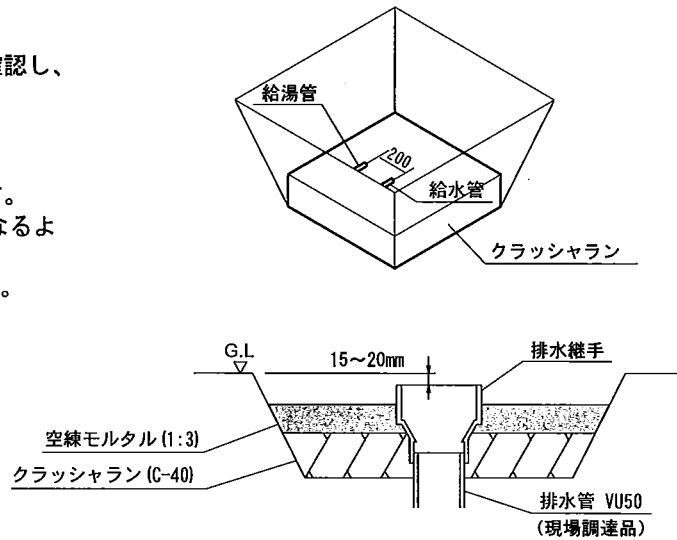
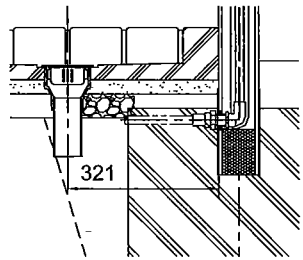
##### ●シャワーポール レヴウッドタイプ



## 組立手順 (つづき)

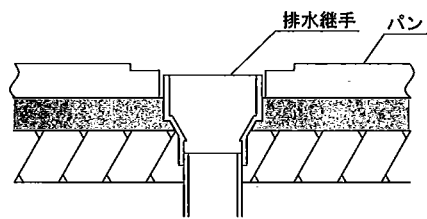
### 2 基礎工事

- シャワープレイス レヴウッドタイプ
  - ① 所定の寸法で床掘りを行います。
  - ② 据えつけ図を参考に、給水管・給湯管の位置を確認し、配管工事を行います。
- シャワープレイスパン
  - ① 所定の寸法で床掘りを行います。
  - ② パンの排水口に合うように、排水管を設置します。
  - ③ 排水継手上面がGLレベルよりも15~20mm低くなるように、付属の排水継手を排水管に接続します。
  - ④ クラッシュラン(C-40)を敷き転圧をおこないます。
  - ⑤ 空練モルタル(1:3)を敷き均します。



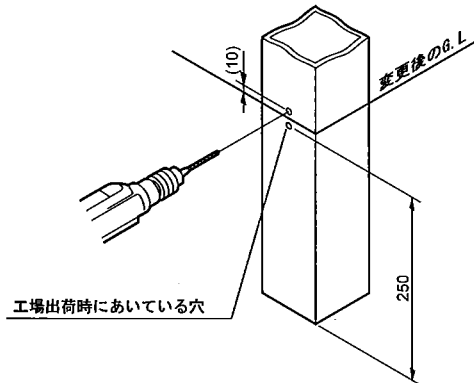
### 3 パンの設置

- ① 排水継手に排水用穴が合うようにパンをセットし、レベルを調整します。



### 4 空気穴加工

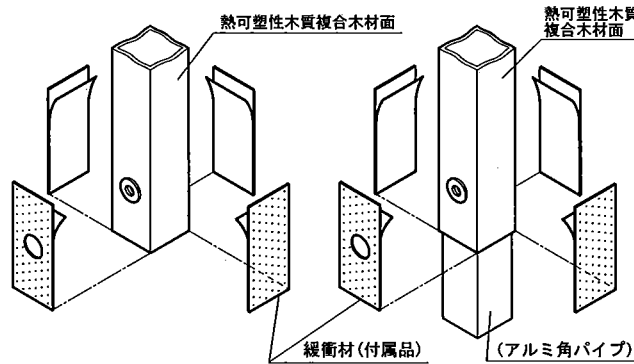
- ① 工場出荷時に空気穴(水抜穴)を設けています。  
 ⚠ 施工時には、この穴が地面に埋まらないように注意して下さい。
- ② 現場にて根入れ深さ(G.L.高さ)が変更になり、この穴が埋まってしまう場合には、現場にて地面より上側の目立たない箇所にφ6程度の穴をあけて下さい。



### 5 緩衝材の貼付け

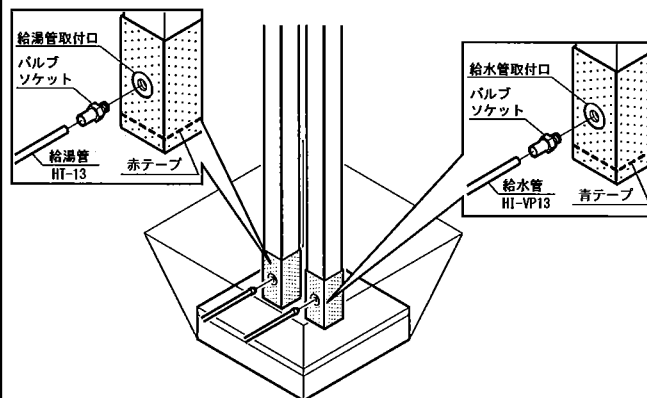
- ① コンクリートに接する熱可塑性木質複合木材面に緩衝材を貼付けてから埋め込んでください。

- シャワープレイス レヴウッドタイプ
  - シャワーポール レヴウッドタイプ
- 緩衝材がアルミ角パイプにはみ出さないように貼付けてください。



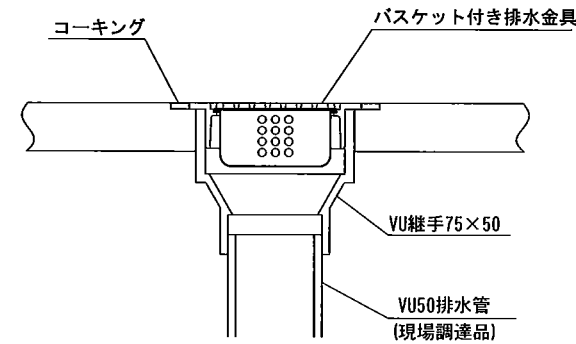
### 6 給水管・給湯管の接続

- ① 据えつけ図を参考に立面を置きます。  
 ⚠ 立面が倒れないように気をつけてください。
- ② 立面の給水管・給湯管取付口にバルブソケットを取り付けます。
- ③ バルブソケットに給水管・給湯管を取り付けます。  
 ⚠ ねじ山をつぶさないように垂直に取り付けてください。



### 7 排水管の接続

- ① VU継手にバスケット付き排水金具を取り付けます。
- ② コーキング材(現場調達品)でパンの排水用穴とバスケット付き排水金具の隙間をコーキングします。



### 8 コンクリートの充填

- ① 据えつけ図を参考にコンクリートを打設します。  
 ⚠ コンクリートは、所定の強度がでるまで十分な養生期間を設けてください。

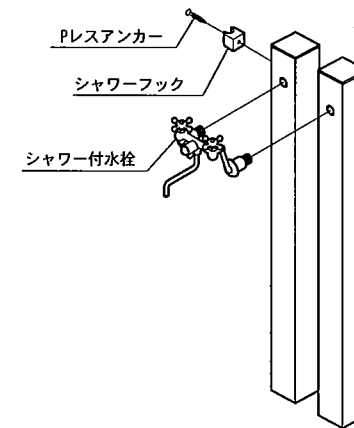
### 9 埋め戻し

- ① 土の埋め戻しをします。

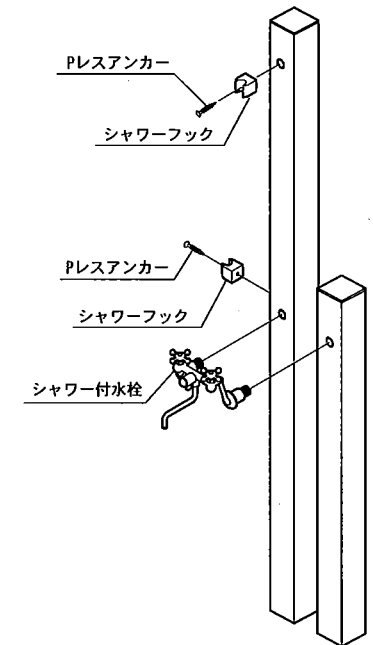
### 10 別売品の取り付け

- ① シャワー付水栓を取り付けます。
- ② シャワーフックを取り付ける位置を決め、プレスアンカーの位置をマーキングします。
- ③ コンクリートドリル(φ4.3)で下穴をあけたあと、プレスアンカーで固定します。

#### ● シャワープレイス レヴウッドタイプ



#### ● シャワーポール レヴウッドタイプ



# シャワープレイス レヴウッドタイプ シャワーポール レヴウッドタイプ

## 取付・取扱説明書



このたびは、日本興業のシャワープレイスをお買い上げいただきありがとうございます。  
末永くご愛用いただくために、この「取付・取扱説明書」をよくお読みいただき正しい施工とご使用をお願いします。

### 組立の前に




- 設置場所に寸法的に正しく収まるかどうか確認してください。
- 梱包明細書に記載の部材、部品がすべて揃っているかどうか確認してください。
- 製品の組立は、必ずこの「取付・取扱説明書」にしたがってください。
- この「取付・取扱説明書」は、大切に保管してください。

### 使用上のご注意

#### ■警告及び注意表示

	警告	この表示を無視して誤った取り扱いをすると、人体に多大な損傷を負う可能性が想定される内容を示しています。
	注意	この表示を無視して誤った取り扱いをすると、人が障害を負う可能性又は物的損害のみの発生が想定される内容を示しています。

#### ■絵記号の意味

	禁止	この記号は禁止の行為を告げるものです。指示内容をよく読み禁止されている事項は絶対に行わないでください。
	厳守	この記号は必ず行っていただきたい行為を告げるものです。指示内容をよく読み必ず実施してください。
	注意	この記号は注意（警告を含む）を促す内容を告げるものです。指示内容をよく読み取り扱いに注意してください。

#### 警告

#### 禁止

- 本来の用途以外では使用しないでください。
- 製品の上に人が乗ったり、ゆすったり、無理な力をかけないでください。

#### 注意

#### 禁止

- 製品の改造をおこなわないでください。

#### 厳守

- 製品は寒冷地用ではありません。寒冷地では使用しないでください。
- 地下水や井戸水を使用すると、商品内部に藻が発生する場合がありますので、上水道を使用してください。
- 蛇口を取り付ける前に、水道配管内のゴミ等を出すために、水道水を勢いよく通水してください。ゴミ等が蛇口内部のパッキンに詰まると、漏水の原因になります。
- シャワープレイスレヴウッドタイプの底部に赤と青のラインが入っています。赤は湯用配管、青は水用配管です。

#### 注意

- 組立時や移動時など手をはさまないようにご注意ください。
- 研磨剤の入った洗剤や、金属製ブラシ、スチールウールなどで磨くと表面にキズがつく場合があります。
- 製品を廃棄される場合は、お住まいの取り決めに基づいた処理をお願いします。

## 梱包明細書

### 本体梱包品

#### ●シャワープレイス レヴウッドタイプ

名称	数量	仕様
シャワープレイス レヴウッドタイプ 水用配管	1本	熱可塑性木質複合木材、HI-VP配管、熱可塑性木質複合木材
シャワープレイス レヴウッドタイプ 湯用配管	1本	熱可塑性木質複合木材、HT(熱性硬質塩ビ管)配管

#### ●シャワーポール レヴウッドタイプ

名称	数量	仕様
シャワーポール レヴウッドタイプ 水用配管	1本	熱可塑性木質複合木材、HI-VP配管、熱可塑性木質複合木材
シャワーポール レヴウッドタイプ 湯用配管	1本	熱可塑性木質複合木材、HT(熱性硬質塩ビ管)配管
アルミ角パイプ	1本	陽極酸化被膜処理

#### ●シャワープレイス レヴウッドタイプ・シャワーポール レヴウッドタイプ(共通)

名称	数量	仕様
シャワープレイスパン	1個	繊維補強軽量コンクリート(アクリル樹脂塗装)
バスケット付排水金具	1個	バスケット部: SUS304、その他は黄銅鑄物製
排水継手	1個	VU継手75×50
緩衝材	8枚	—
取扱説明書	1セット	—

### 現場調達品

名称	数量	仕様
給水管	—	HI-VP13
給湯管	—	HT-13
排水管	—	VU50
保温筒	1個	給湯用
コーキング材	—	シリコン系充填材
シールテープ	少量	—
給水バルブソケット	1個	HI-VP
給湯バルブソケット	1個	HT

### 別売品

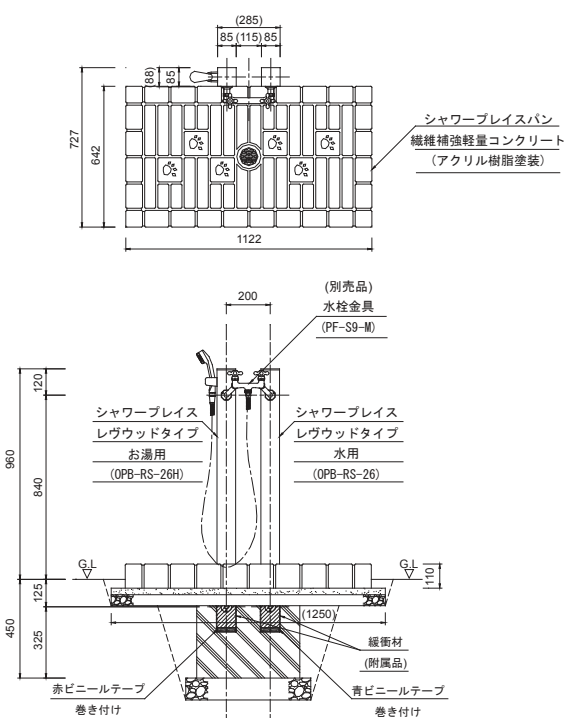
名称	数量	仕様
シャワー付水栓	1個	2ハンドルシャワー混合栓
Pレスアンカー	1本	5×35
シャワーフック	1個	—

※施工に必要な工具や資材(スコップ、モルタル、クラッシュラン、モンキーレンチ)などは別途ご用意ください。

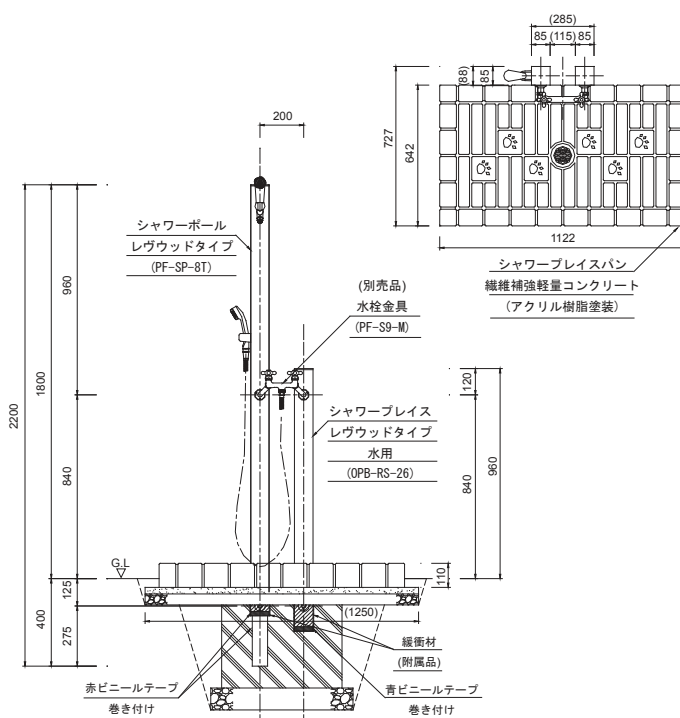
## 組立手順

### 1 据えつけ図

#### ●シャワープレイス レヴウッドタイプ

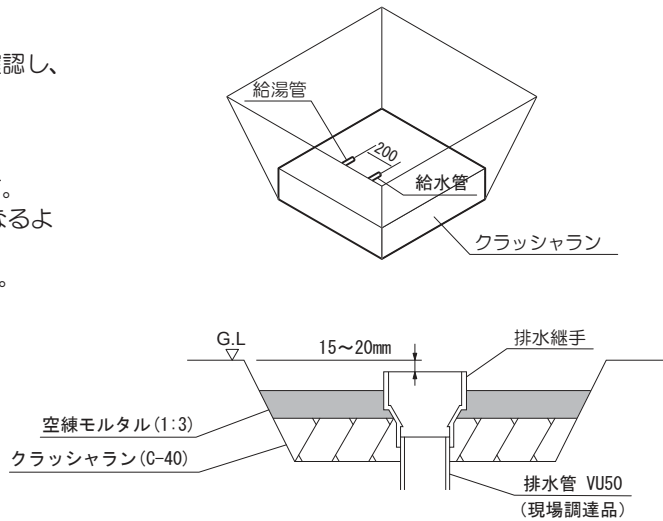
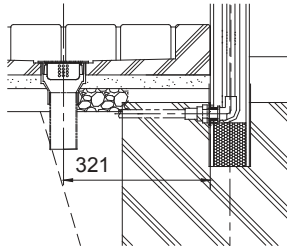


#### ●シャワーポール レヴウッドタイプ



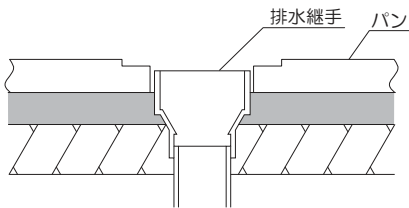
## 2 基礎工事

- シャワープレイス レヴウッドタイプ
  - ① 所定の寸法で床掘りを行います。
  - ② 据えつけ図を参考に、給水管・給湯管の位置を確認し、配管工事を行います。
- シャワープレイスパン
  - ① 所定の寸法で床掘りを行います。
  - ② パンの排水口に合うように、排水管を設置します。
  - ③ 排水継手上面がGLレベルよりも15~20mm低くなるように、付属の排水継手を排水管に接続します。
  - ④ クラッシュラン(C-40)を敷き転圧をおこないます。
  - ⑤ 空練モルタル(1:3)を敷き均します。



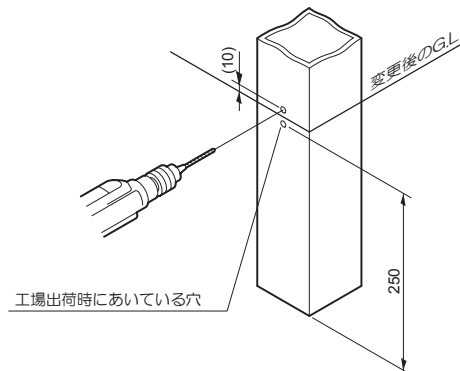
## 3 パンの設置

- ① 排水継手に排水用穴が合うようにパンをセットし、レベルを調整します。



## 4 空気穴加工

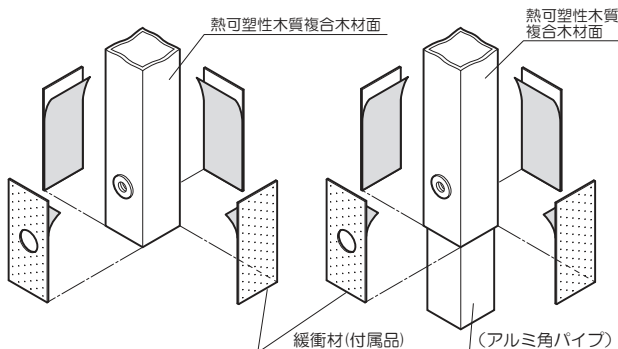
- ① 工場出荷時に空気穴(水抜穴)を設けています。施工時には、この穴が地面に埋まらないように注意して下さい。
- ② 現場にて根入れ深さ(G.L.高さ)が変更になり、この穴が埋まってしまう場合には、現場にて地面より上側の目立たない箇所にφ6程度の穴をあけて下さい。



## 5 緩衝材の貼付け

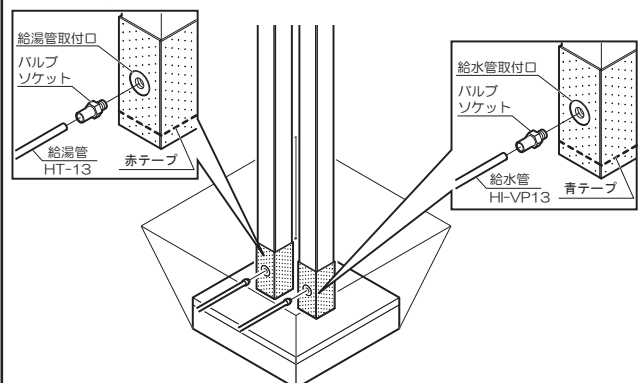
- ① コンクリートに接する熱可塑性木質複合木材面に緩衝材を貼付けてから埋め込んでください。

- シャワープレイス レヴウッドタイプ
  - シャワーホール レヴウッドタイプ
- 緩衝材がアルミ角パイプにはみ出さないように貼付けてください。



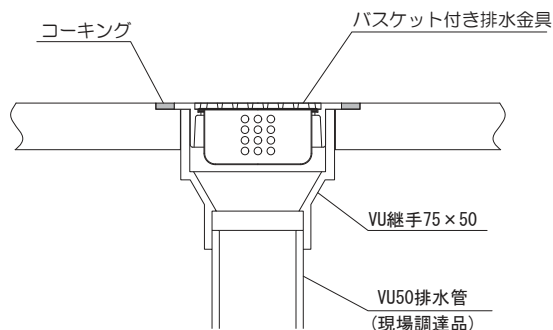
## 6 給水管・給湯管の接続

- ① 据えつけ図を参考に立面を置きます。立面が倒れないように気をつけてください。
- ② 立面の給水管・給湯管取付口にバルブソケットを取り付けます。
- ③ バルブソケットに給水管・給湯管を取り付けます。ねじ山をつぶさないように垂直に取り付けてください。



## 7 排水管の接続

- ① VU継手にバスケット付き排水金具を取り付けます。
- ② コーキング材(現場調達品)でパンの排水用穴とバスケット付き排水金具の隙間をコーキングします。



## 8 コンクリートの充填

- ① 据えつけ図を参考にコンクリートを打設します。コンクリートは、所定の強度がでるまで十分な養生期間を設けてください。

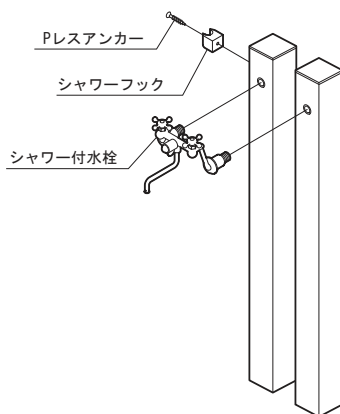
## 9 埋め戻し

- ① 土の埋め戻しをします。

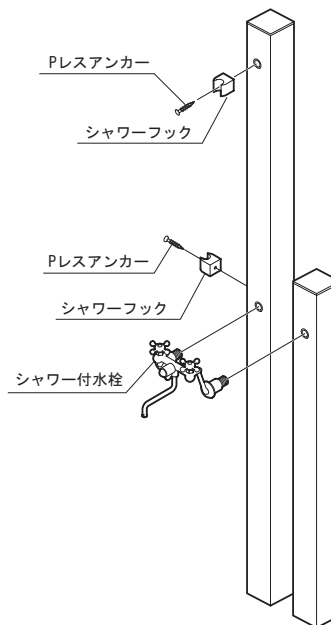
## 10 別売品の取り付け

- ① シャワー付水栓を取り付けます。
- ② シャワーフックを取り付ける位置を決め、プレスアンカーの位置をマーキングします。
- ③ コンクリートドリル( $\phi 4.3$ )で下穴をあけたあと、プレスアンカーで固定します。

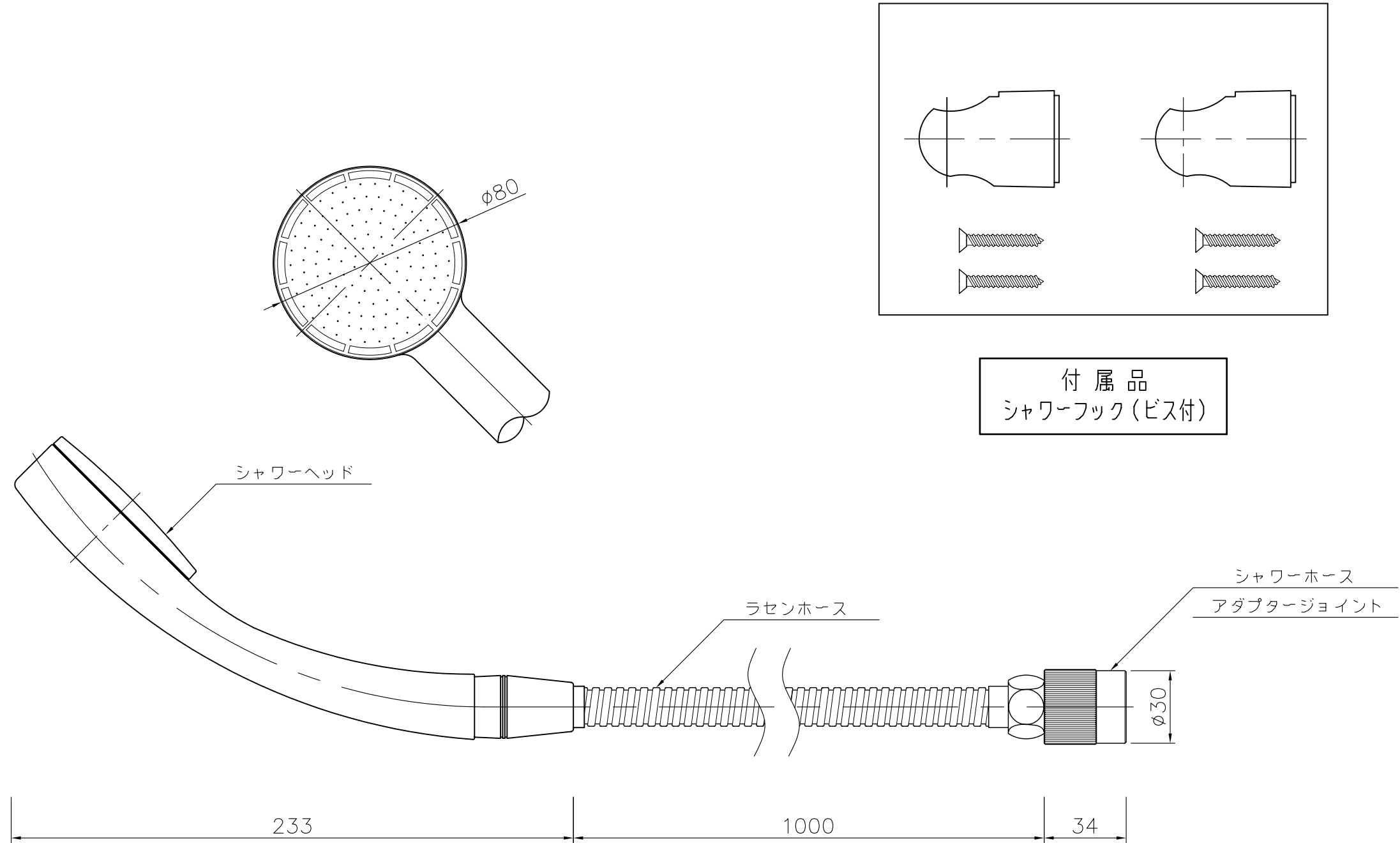
### ●シャワープレース レヴウッドタイプ



### ●シャワーポール レヴウッドタイプ

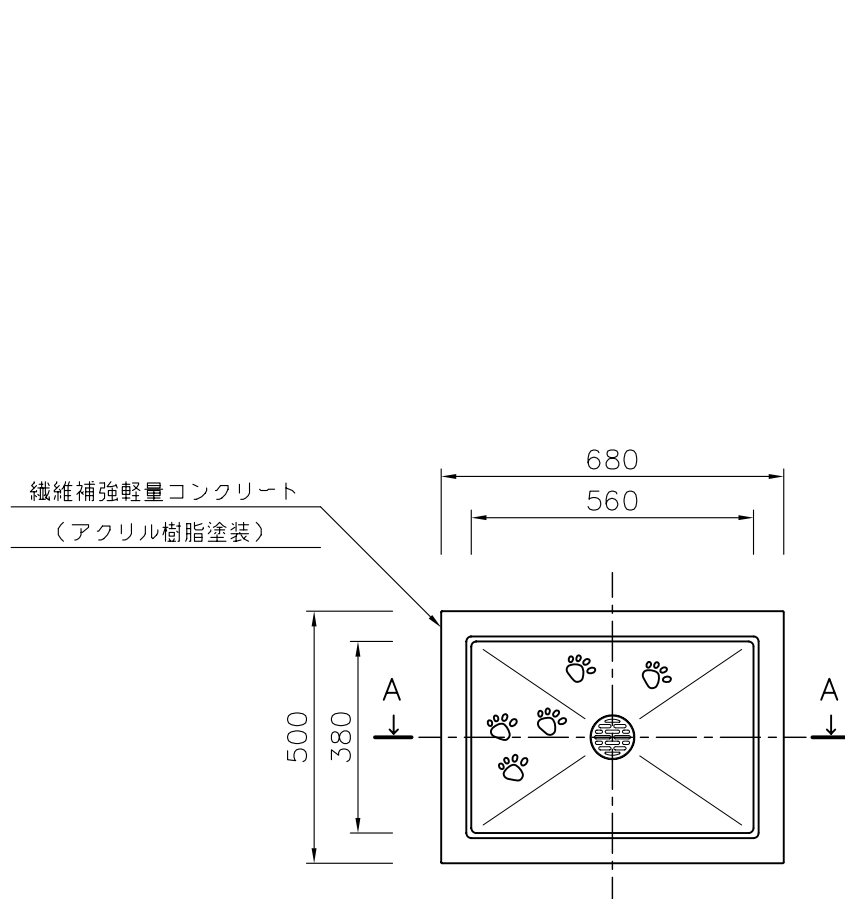


● 製品の仕様、内容等につきましては、品質改良の為、予告なしに変更する場合があります。

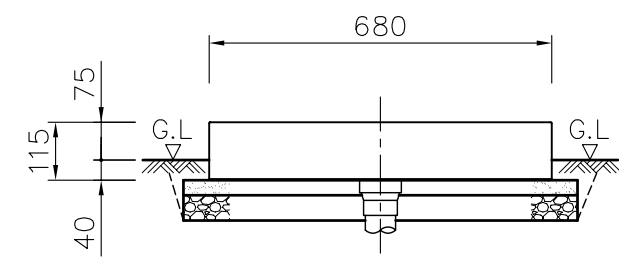
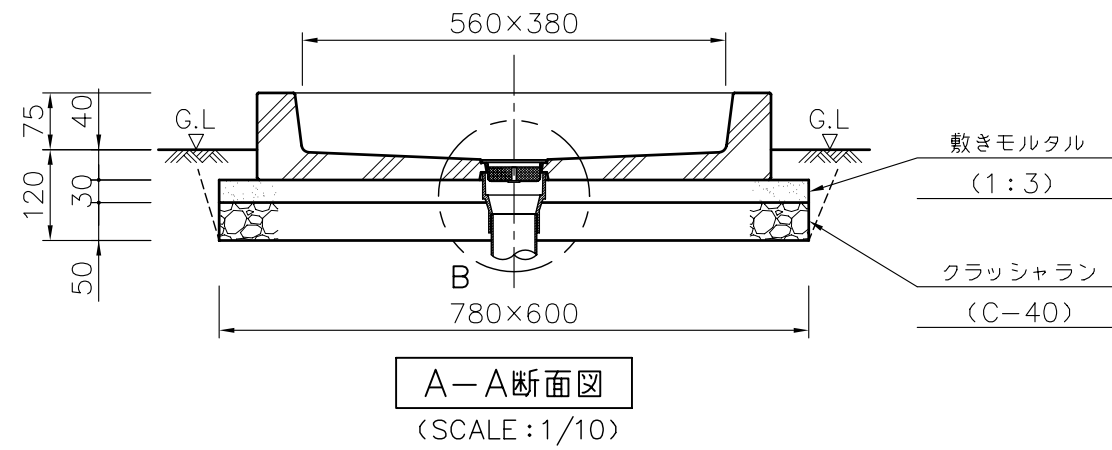
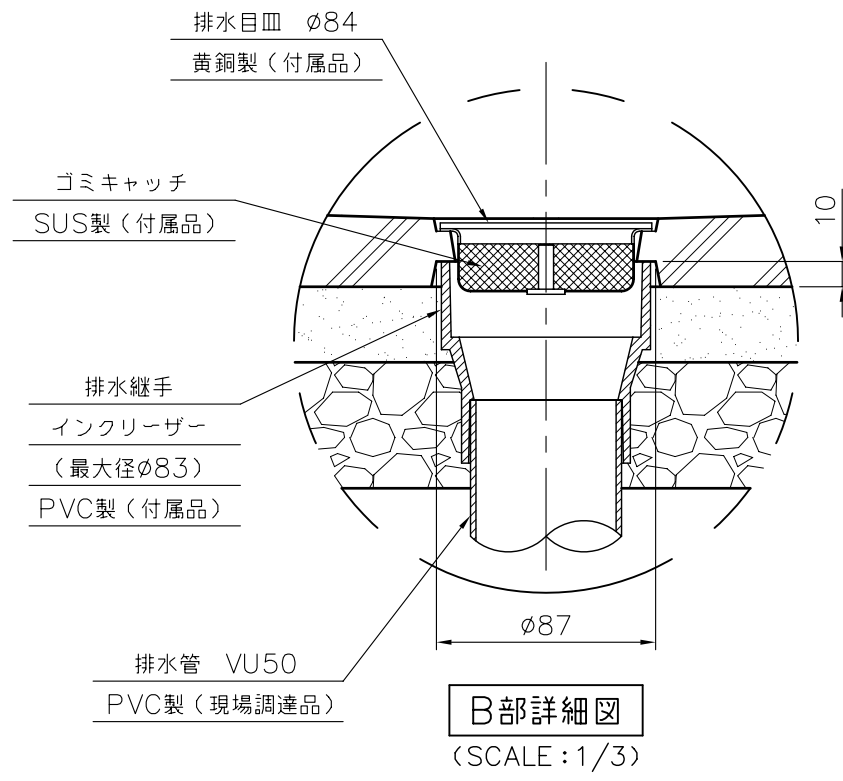


付属品  
シャワーフック (ビス付)

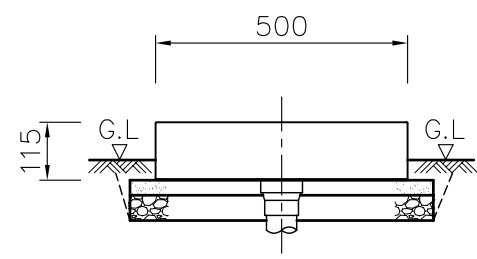
品名	アダプタージョイント付 メタルホース+シャワー ヘッド+フック	規格名称	TS101 (水専用)	縮尺	1/2	規格 寸法	図示による
----	---------------------------------------	------	-------------	----	-----	----------	-------



平面図



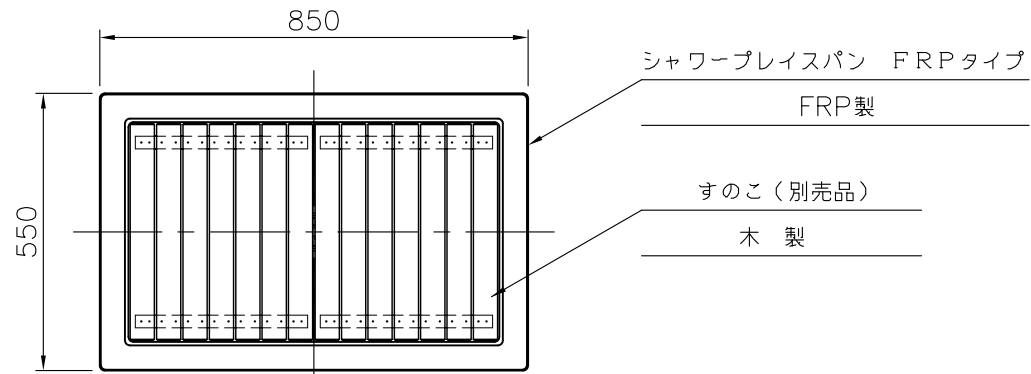
立面図



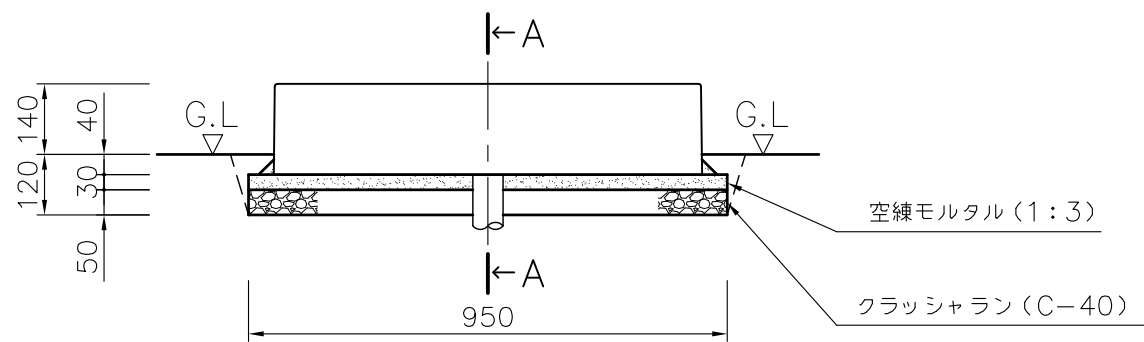
側面図

床 堀	クラッシュラン	均しコンクリート	基礎コンクリート	充テンモルタル	敷きモルタル	埋戻し	残土処分					据付手間(人)	重量(kg)
0.062	0.023	-	-	-	0.014	0.011	0.051					0.1	27
品名	シャワープレイスパン トレースタイプ 施工図		品番	PF-SP-PH		縮尺	1/15 (1/10、1/3、1/2) (A3サイズ)		規格 寸法	680×500×115			

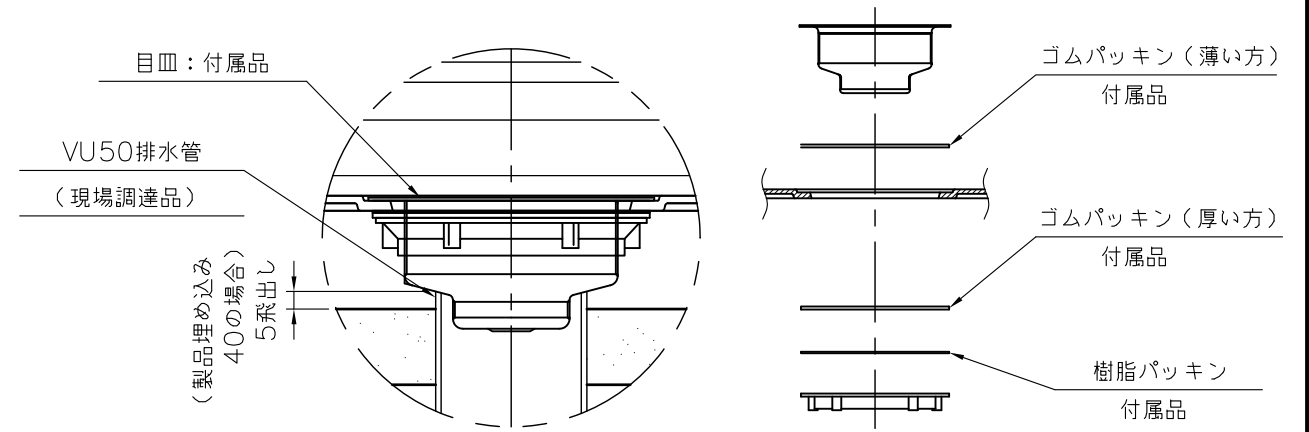




平面図

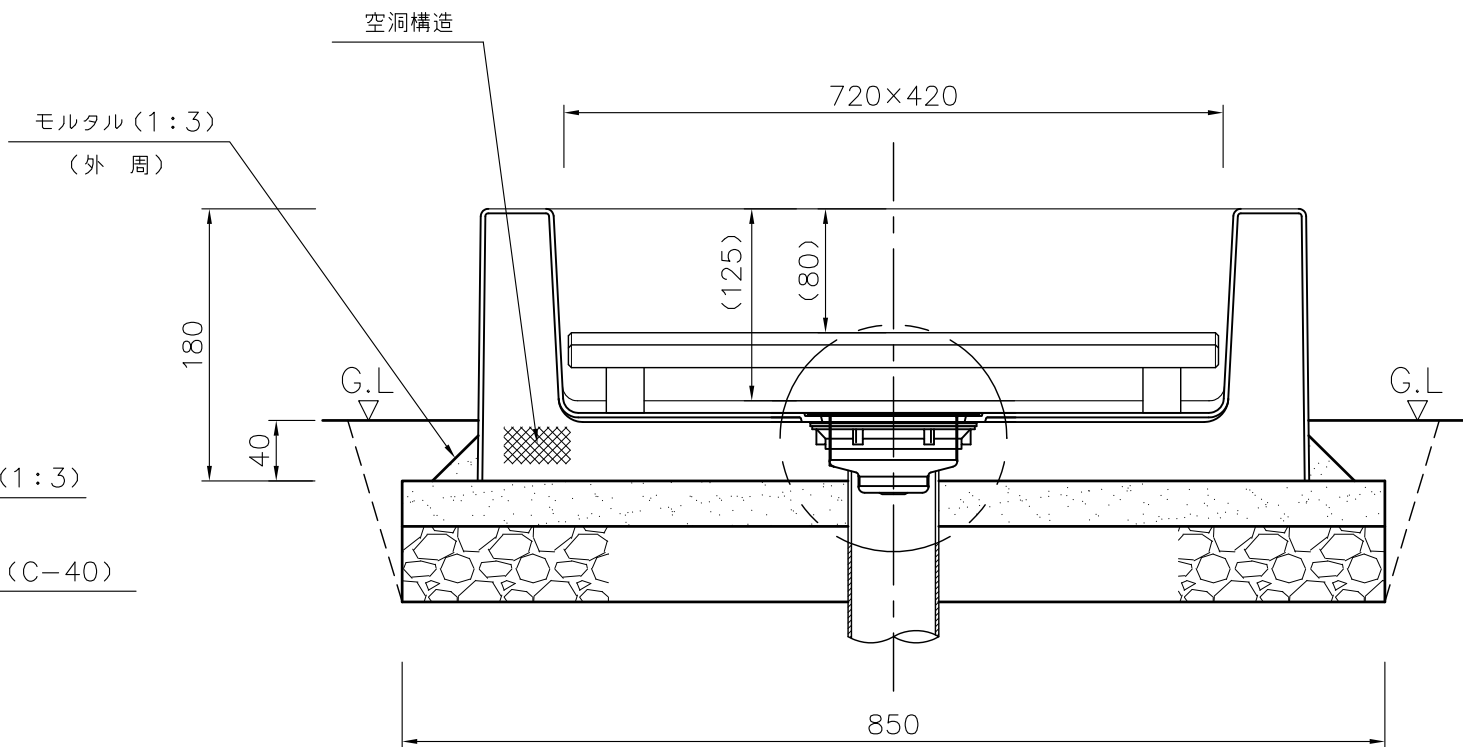


立面図



排水部詳細図  
SCALE: 1/3

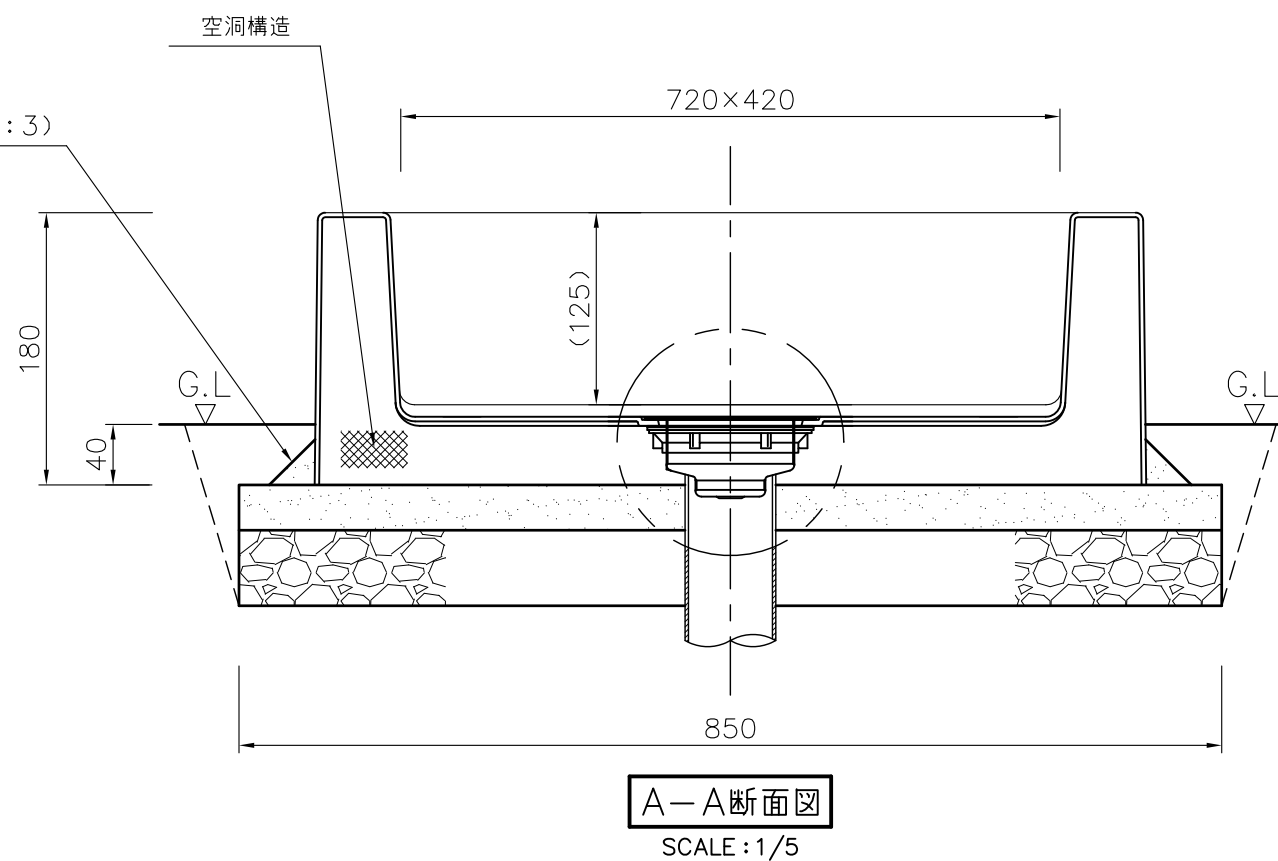
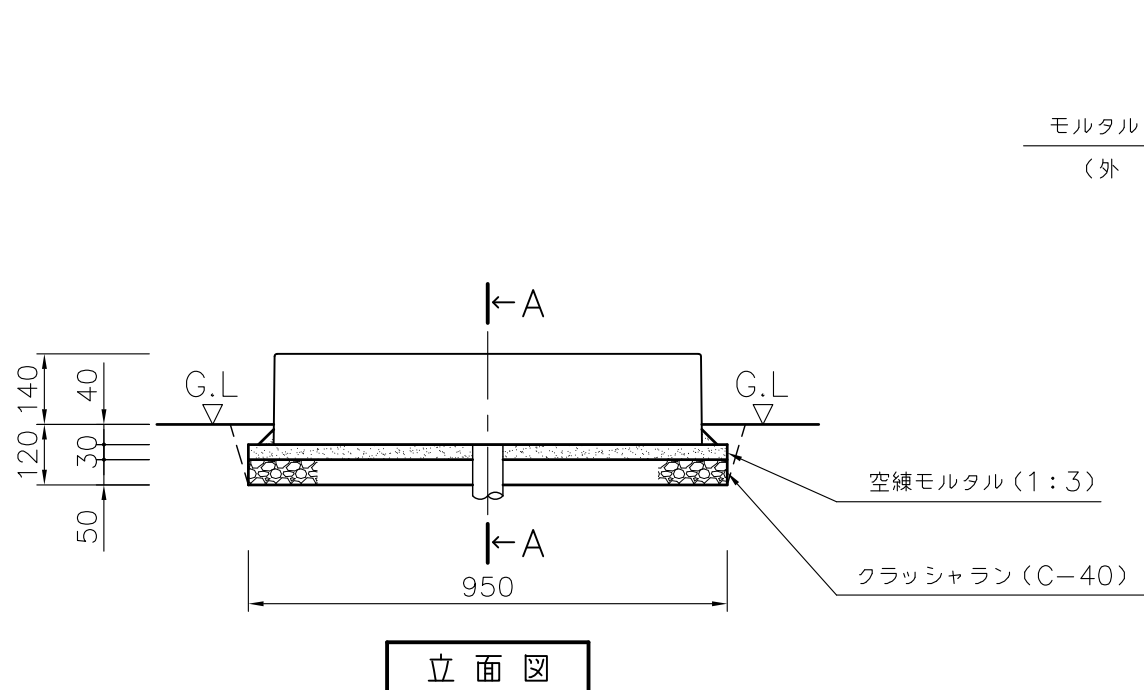
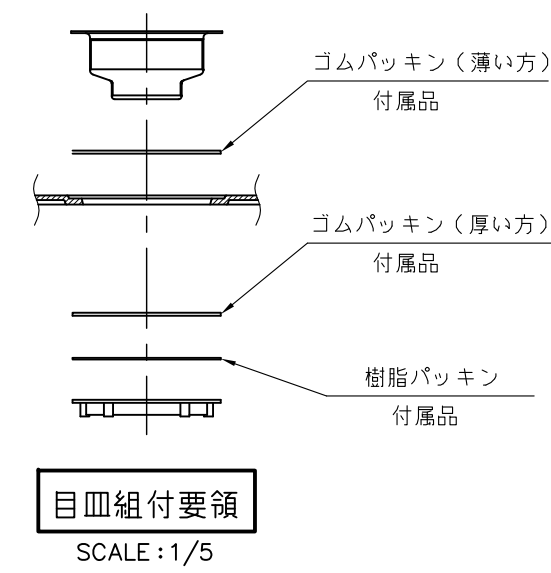
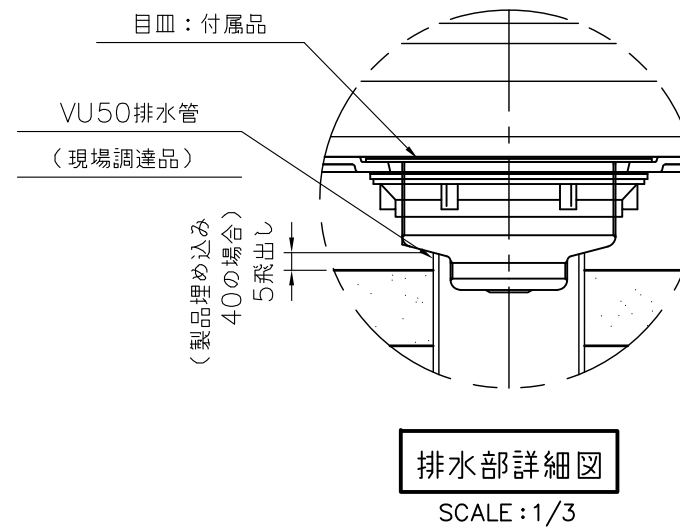
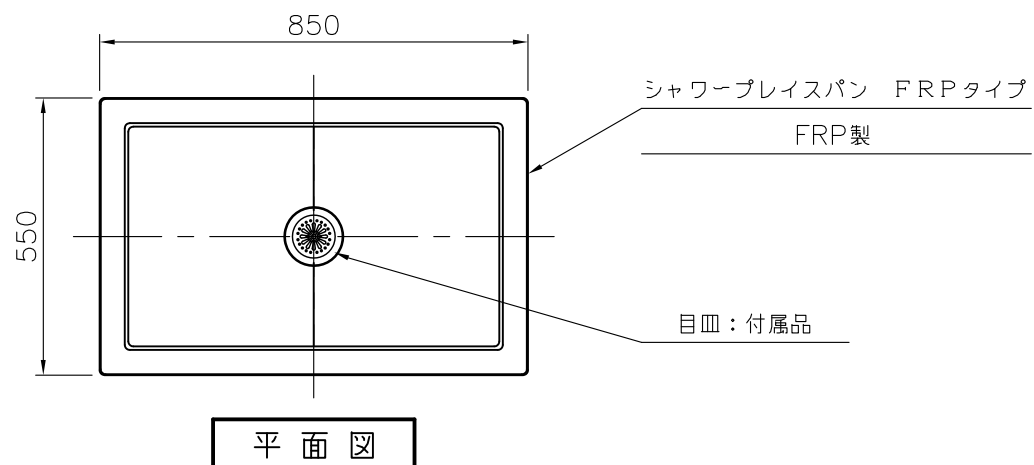
目皿組付要領  
SCALE: 1/5



A-A断面図  
SCALE: 1/5

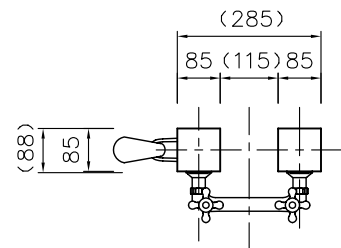
数量 (m) <sup>3</sup>								参考重量 (kg)		備考
床掘	クラッシュラン	コンクリート	空練モルタル	残土処分	埋戻し	型枠(m) <sup>2</sup>	モルタル	パン	すのこ	
0.081	0.031	-	0.019	0.068	0.013	-	適量	7	4	-

品名	シャワープレイスパン FRPタイプ (すのこ付) 施工図	品番	PF-SP-PF (PF-SP-S1)	縮尺	1/15	規格 寸法	850×550×180 (G.L.140)
----	------------------------------------	----	------------------------	----	------	----------	--------------------------

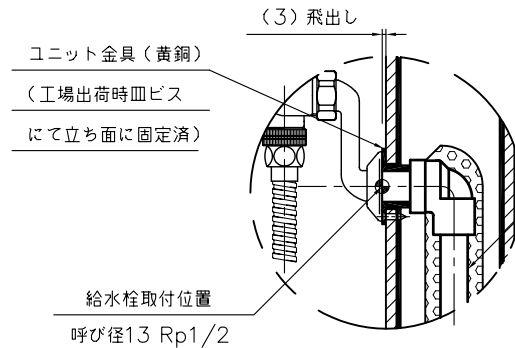


数量 (m) <sup>3</sup>								参考重量 (kg)		備考
床掘	クラッシュラン	コンクリート	空練モルタル	残土処分	埋戻し	型枠(m) <sup>2</sup>	モルタル	—	パン	
0.081	0.031	—	0.019	0.068	0.013	—	適量	—	7	—

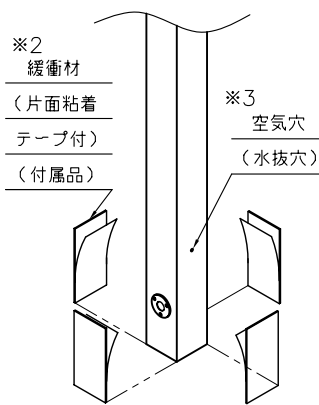
品名	シャワープレイスパン FRPタイプ 施工図	品番	PF-SP-PF	縮尺	1/15	規格 寸法	850×550×180 (G.L.140)
----	--------------------------	----	----------	----	------	----------	--------------------------



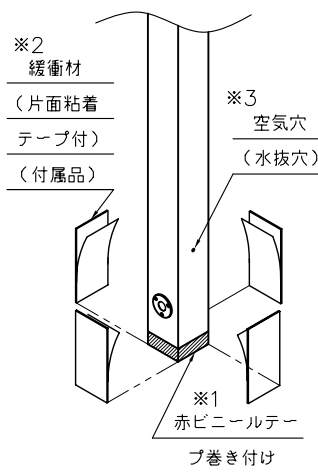
平面図



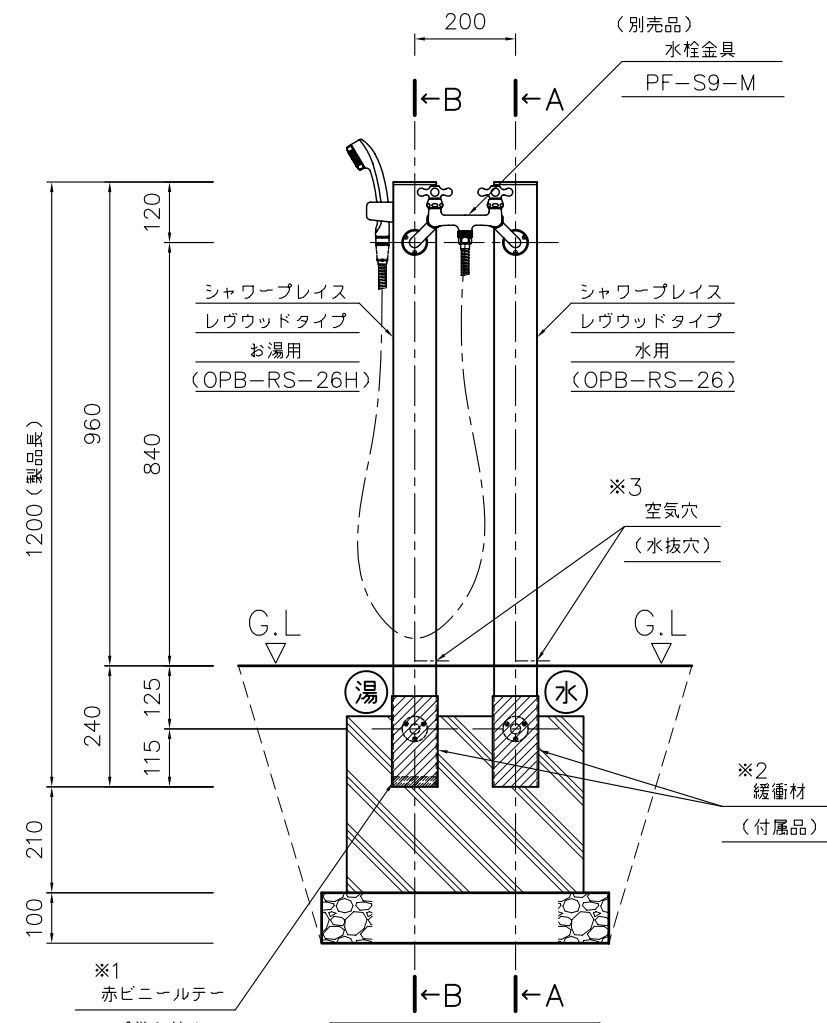
C部詳細図  
(SCALE: 1/5)



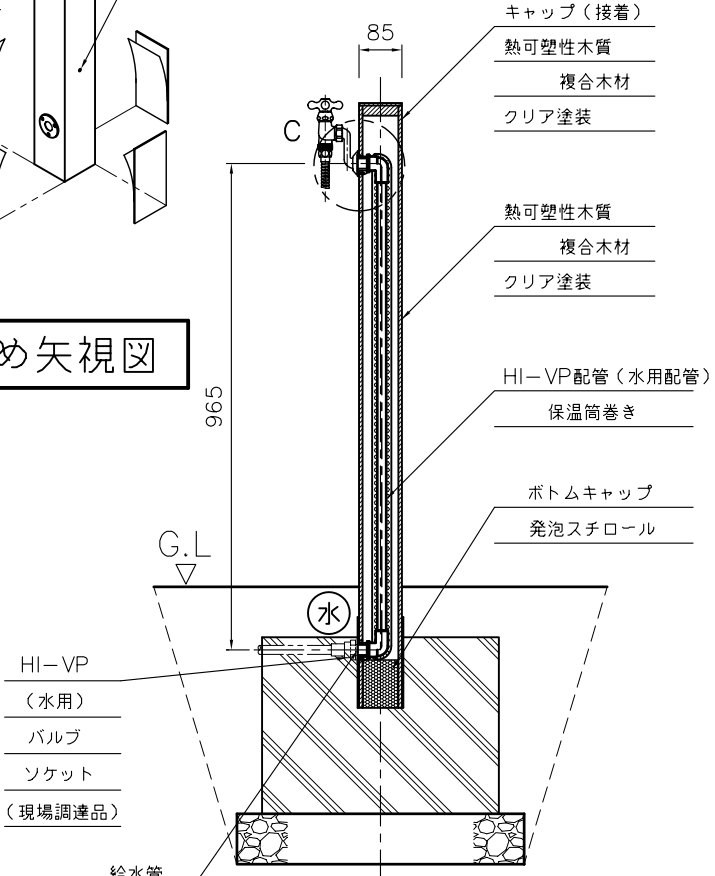
斜め矢視図



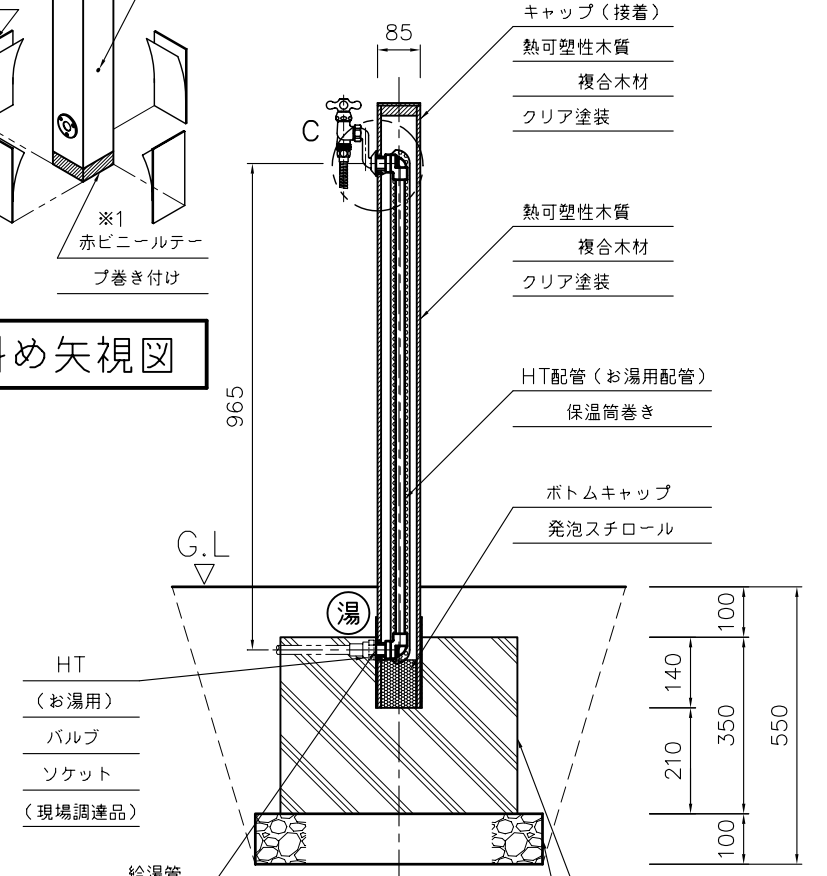
斜め矢視図



立面図



A-A断面図  
(水用配管)



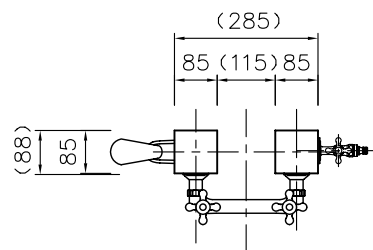
B-B断面図  
(湯用配管)

**注 記**

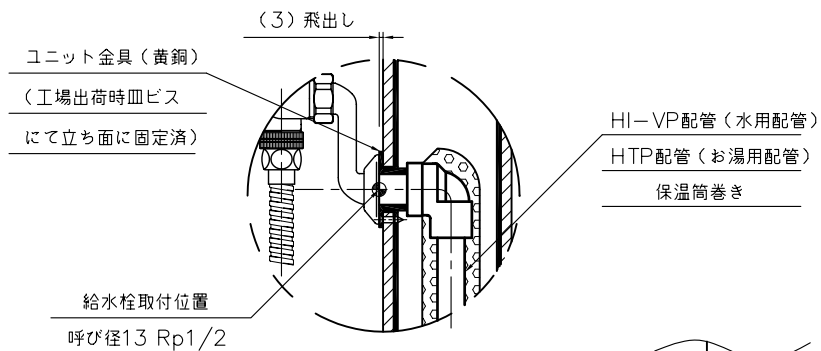
- この製品は組み込まれた配管がHT配管 (お湯用) であることが感覚的に分かるように、給水管取付位置付近に赤色のビニールテープを巻き付けています (※1)
- コンクリート基礎定着時には、必ず付属の緩衝材を複合木材面に巻いて下さい (※2)
- 工場出荷時に”斜め矢視図”の位置に空気穴 (水抜穴) を設けています (※3)  
 施工時にはこの穴が地面に埋まらないように注意して下さい  
 また現場にて根入れ深さ (G.L.高さ) が変更になり、この穴が埋まってしまう場合には、現場にて地面より上側の目立たない箇所にφ6程度の穴をあけて下さい

数 量 (m) <sup>3</sup>								参考重量 (kg)		備考
床掘	クラッシュラン	空練モルタル	コンクリート	残土処分	埋戻し	型枠(m) <sup>2</sup>	コーキング	OPB-RS-26	OPB-RS-26H	
0.302	0.032	-	0.075	0.111	0.191	0.66	-	4.0	4.0	-

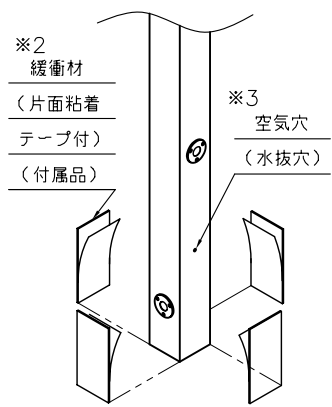
品名	シャワーブレイス レヴウッドタイプ 混合栓仕様 施工図	品番	OPB-RS-26 OPB-RS-26H	縮尺	1/15	規格 寸法	285×(88)×2200 (G.L.1800)
----	--------------------------------	----	-------------------------	----	------	----------	-----------------------------



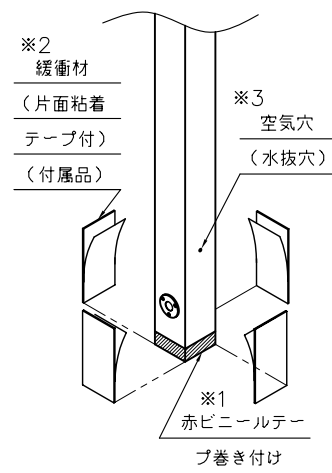
平面図



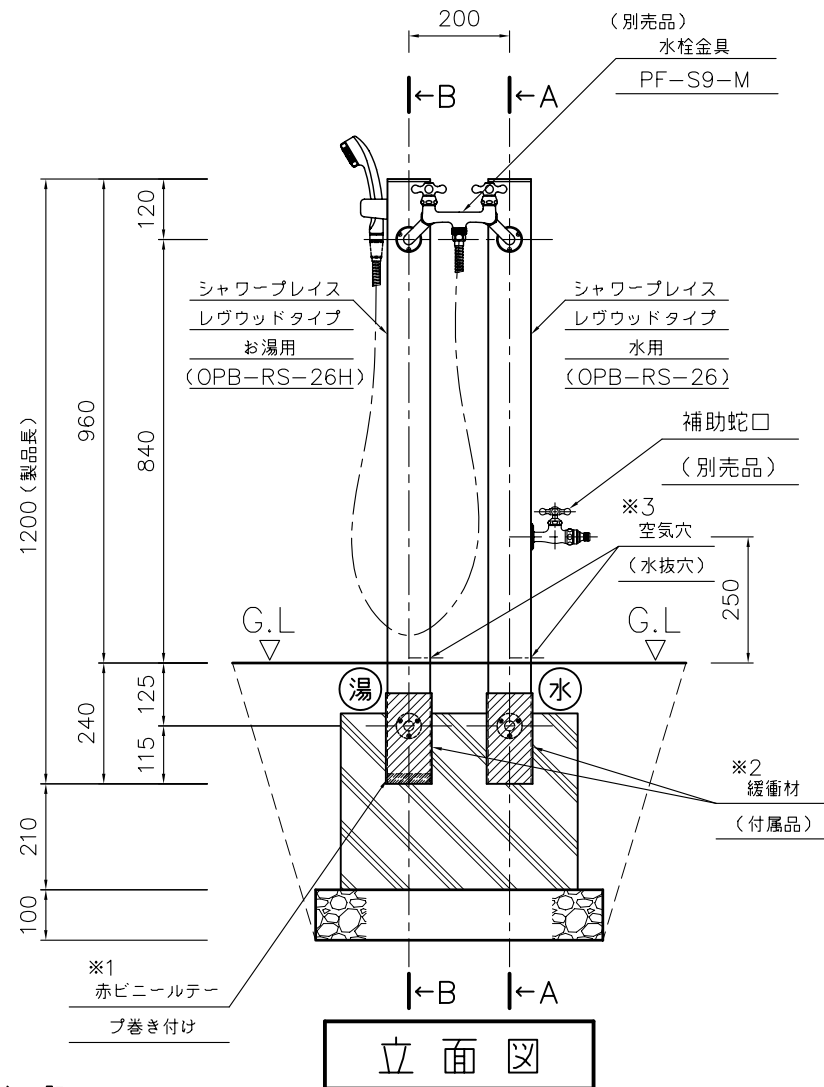
C部詳細図 (SCALE: 1/5)



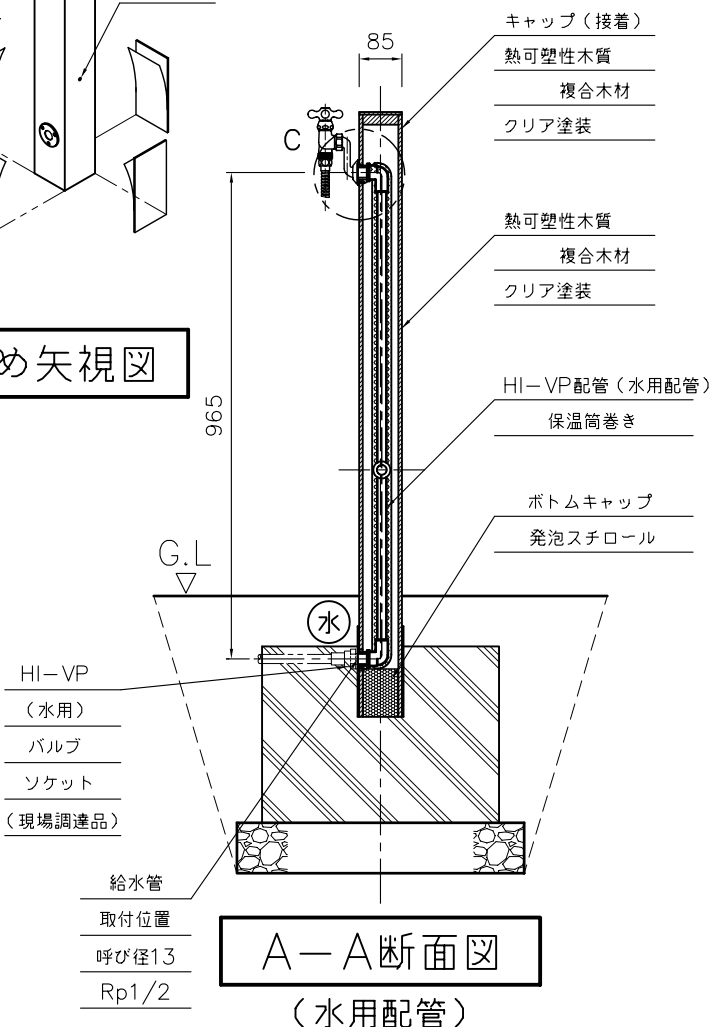
斜め矢視図



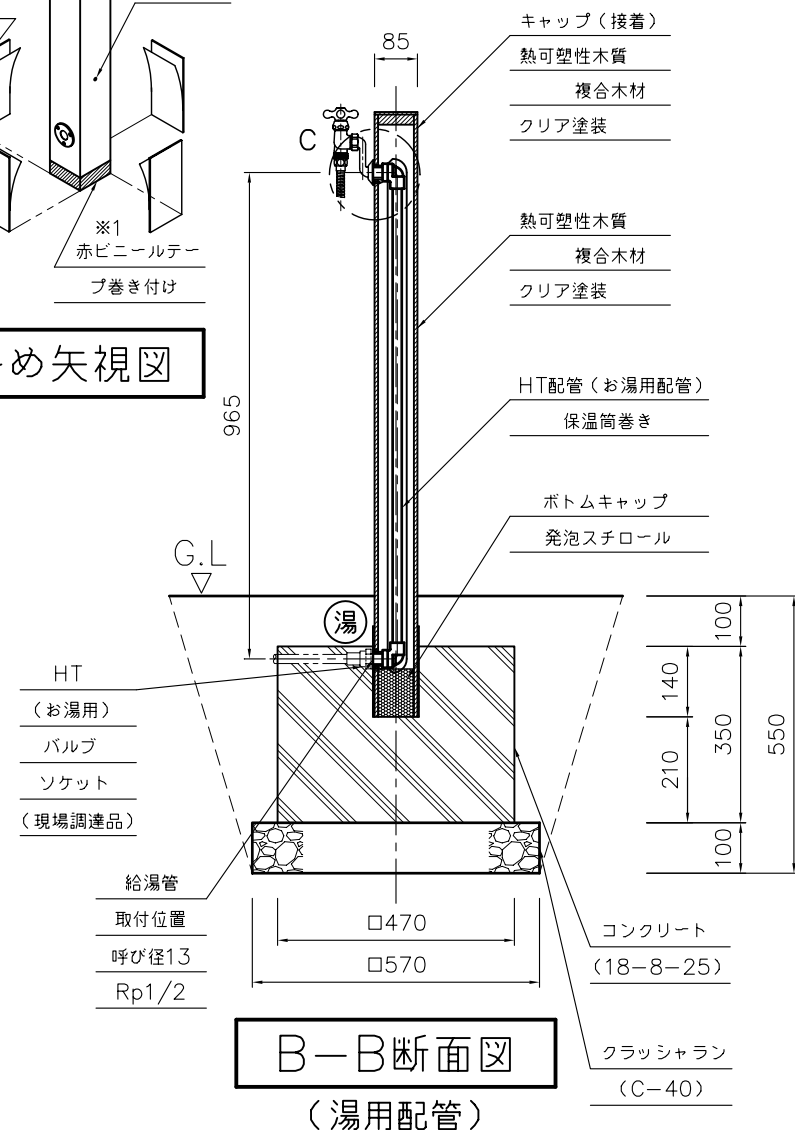
斜め矢視図



立面図



A-A断面図 (水用配管)



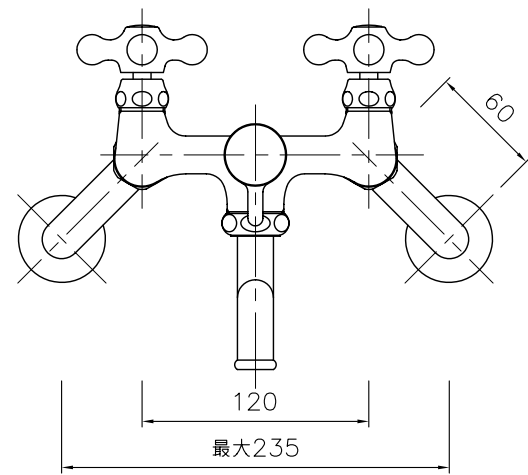
B-B断面図 (湯用配管)

注 記

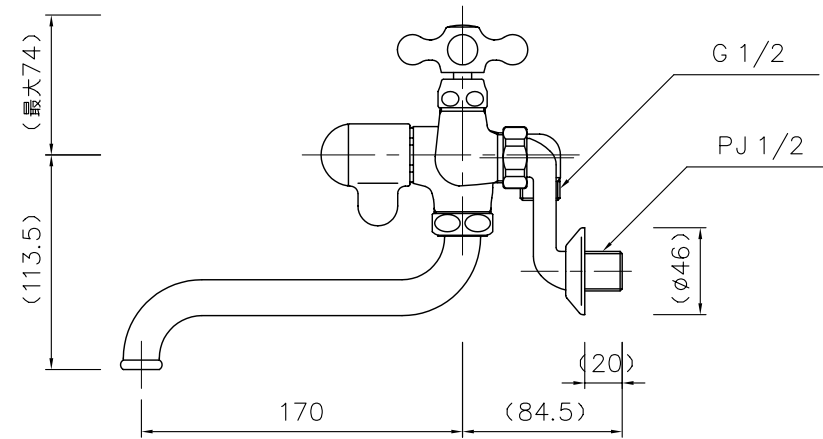
- この製品は組み込まれた配管がHT配管 (お湯用) であることが感覚的に分かるように、給水管取付位置付近に赤色のビニールテープを巻き付けています (※1)
- コンクリート基礎定着時には、必ず付属の緩衝材を複合木材面に巻いて下さい (※2)
- 工場出荷時に”斜め矢視図”の位置に空気穴 (水抜穴) を設けています (※3)  
 施工時にはこの穴が地面に埋まらないように注意して下さい  
 また現場にて根入れ深さ (G.L.高さ) が変更になり、この穴が埋まってしまう場合には、現場にて地面より上側の目立たない箇所にφ6程度の穴をあけて下さい

数 量 (m) <sup>3</sup>								参考重量 (kg)		備考
床掘	クラッシュラン	空練 mortar	コンクリート	残土処分	埋戻し	型枠 (m) <sup>2</sup>	コーキング	OPB-RS-26W	OPB-RS-26H	
0.302	0.032	-	0.075	0.111	0.191	0.66	-	4.0	4.0	-

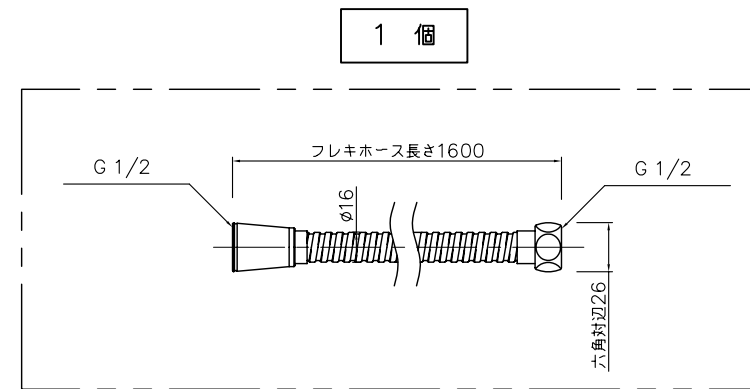
品名	シャワーブレイス レヴウッドタイプ 混合栓仕様 施工図	品番	OPB-RS-26W OPB-RS-26H	縮尺	1/15	規格寸法	285×(88)×2200 (G.L.1800)
----	-----------------------------	----	--------------------------	----	------	------	--------------------------



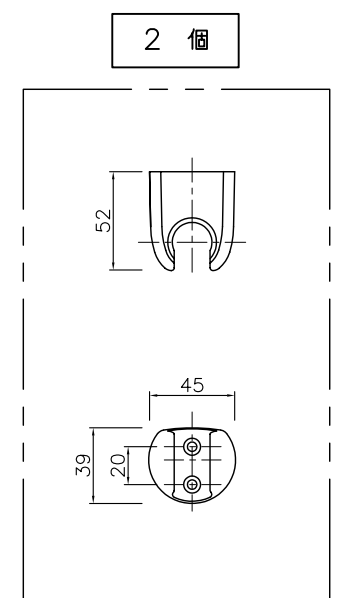
立面図



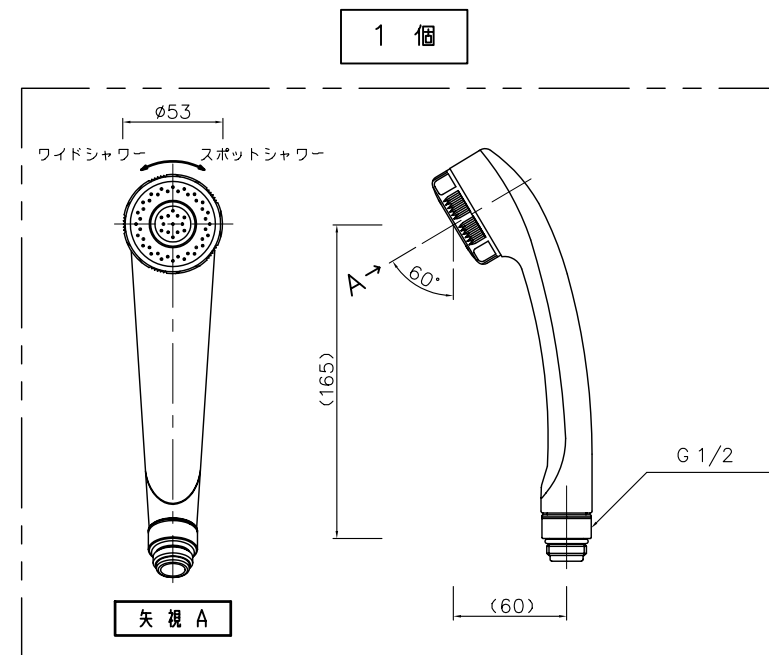
側面図



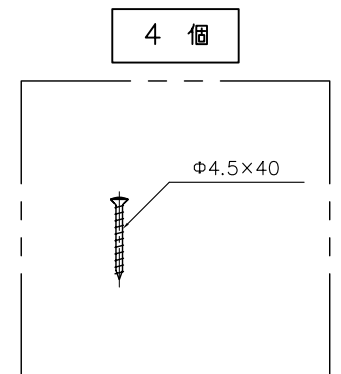
1 個



2 個

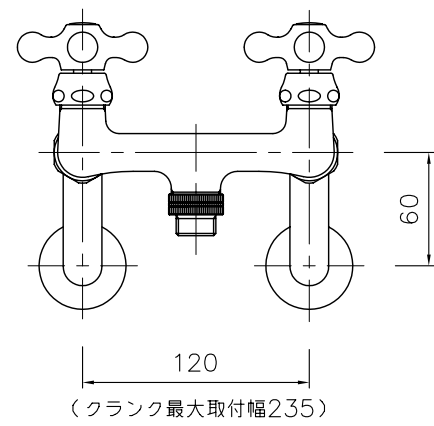


1 個

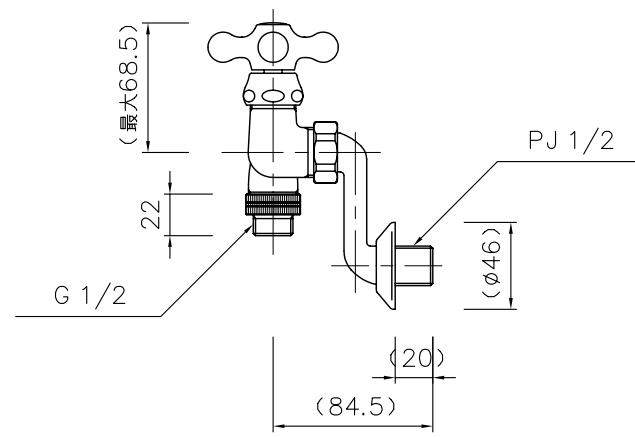


4 個

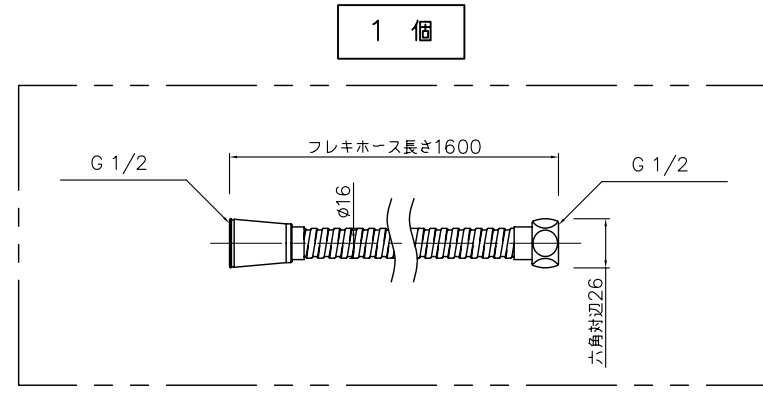
品名	水栓金具 (カランパイプあり)	規格名称	PF-S4-M	縮尺	1/4	規格寸法	-
----	--------------------	------	---------	----	-----	------	---



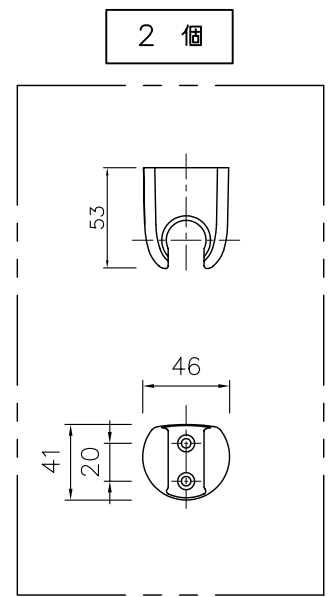
立面図



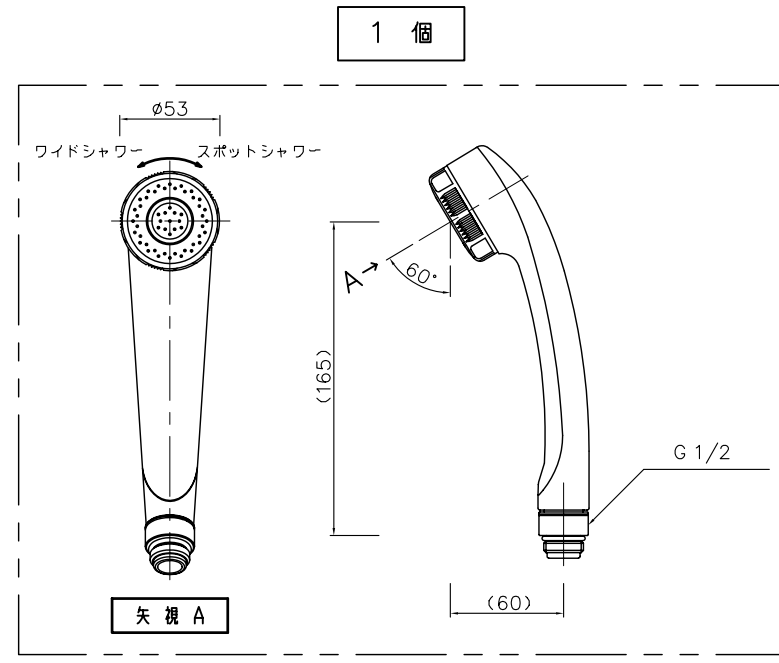
側面図



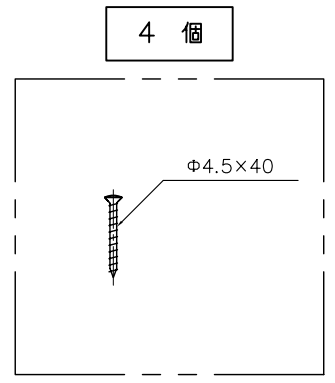
1 個



2 個

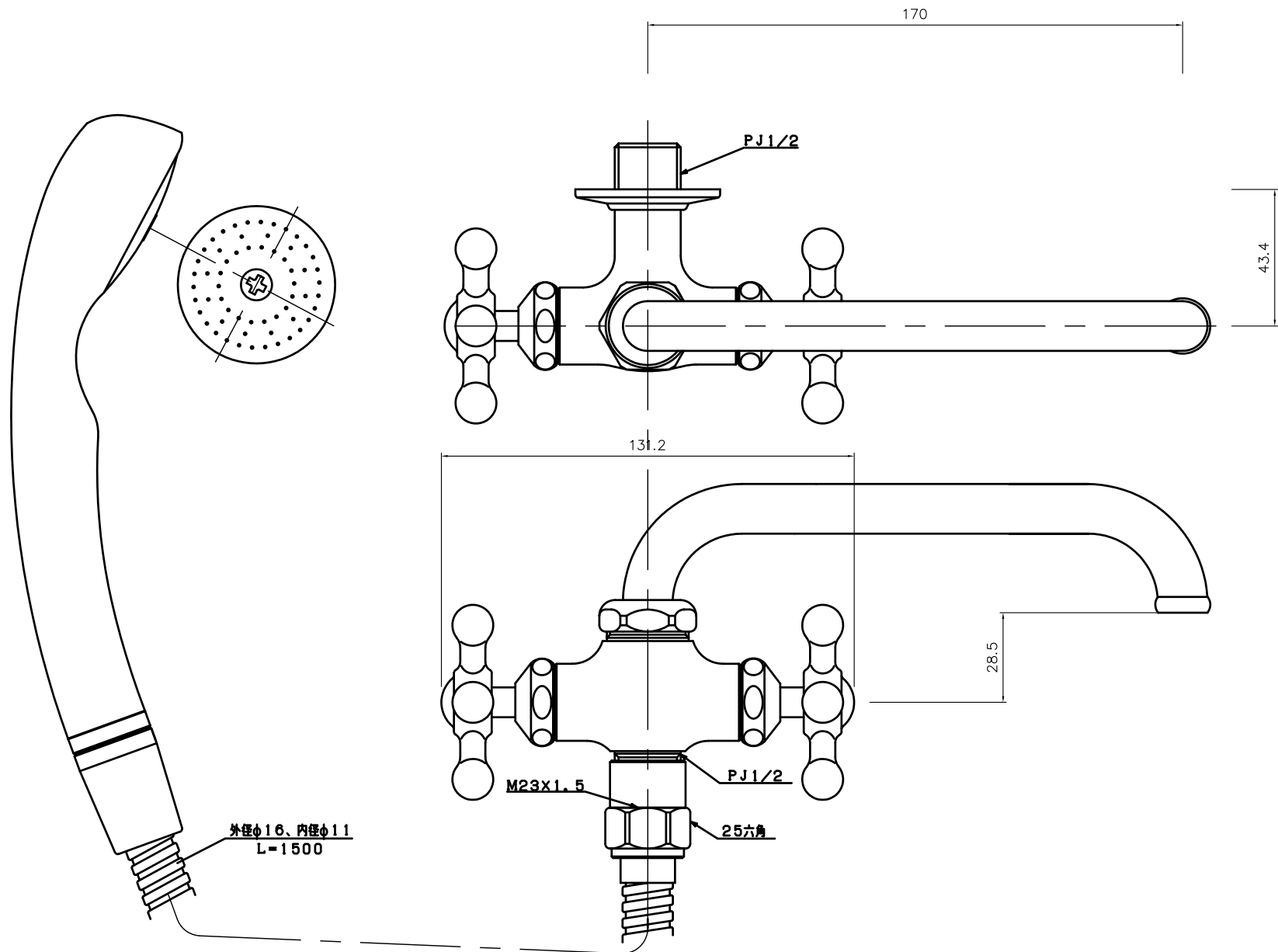


1 個

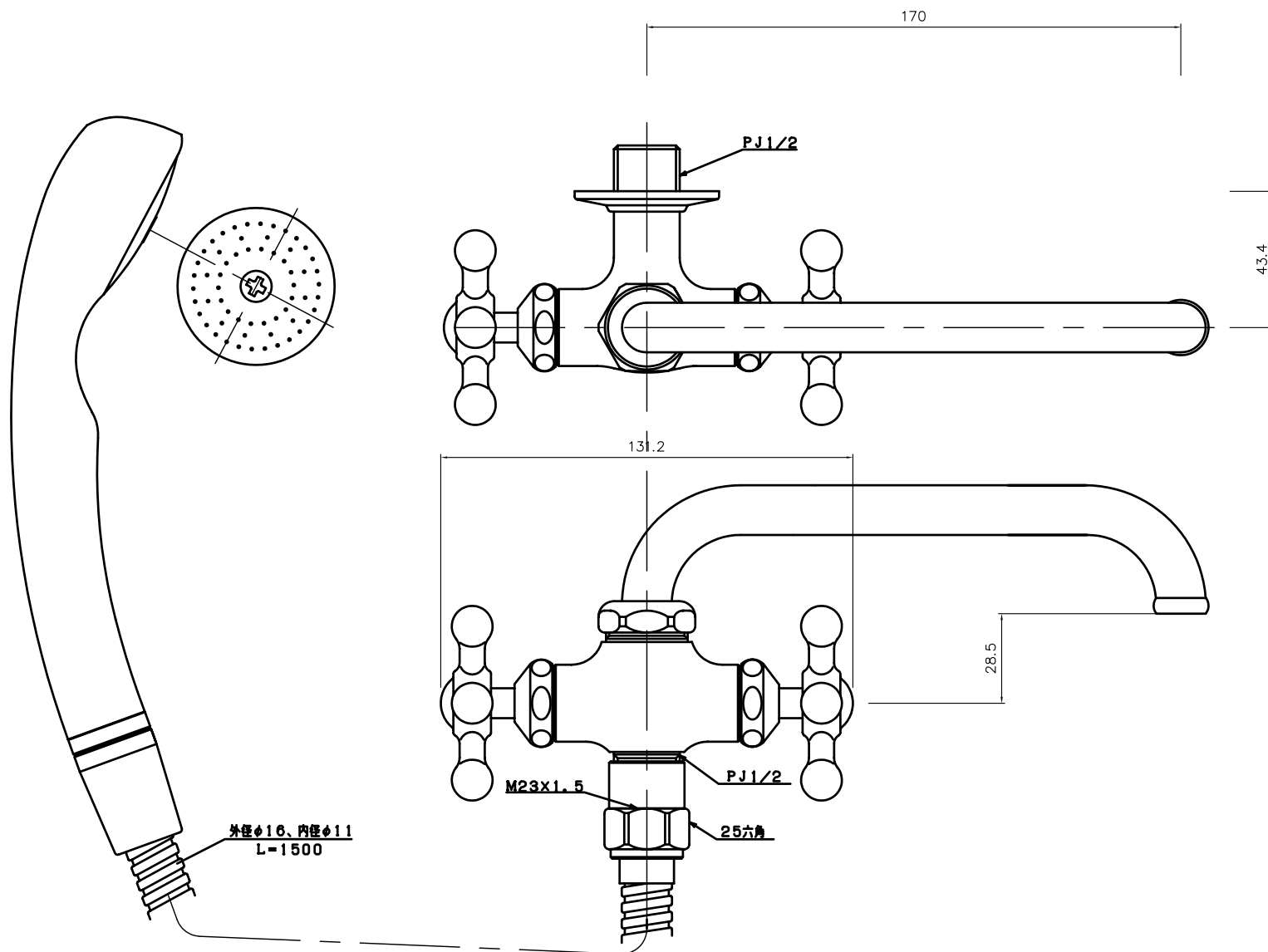


4 個

品名	水栓金具 (カランパイプ無し)	規格名称	PF-S9-M	縮尺	1/4	規格寸法	-
----	--------------------	------	---------	----	-----	------	---

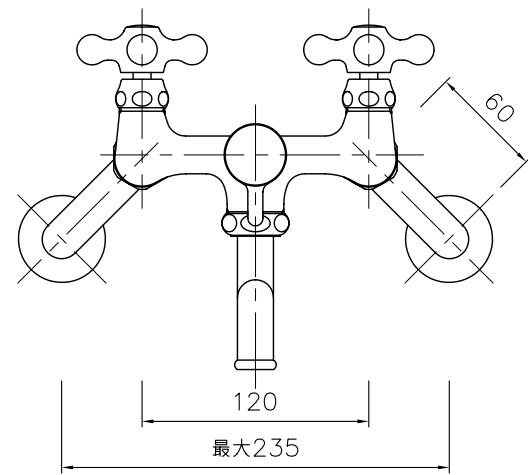


品名	ロングアーム水栓付メタルホース +シャワーヘッド+フック	品番	N401	縮尺	1/2	規格 寸法	-	1
----	---------------------------------	----	------	----	-----	----------	---	---

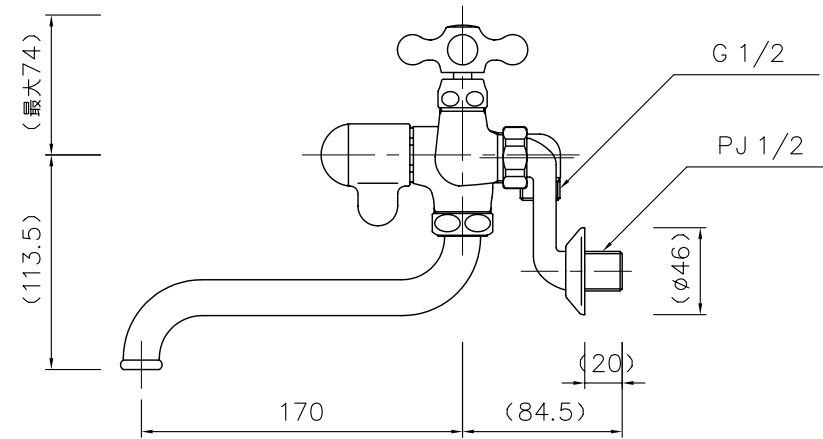


品名	ロングアーム水栓付メタルホース +シャワーヘッド+フック	品番	N401	縮尺	1/2	規格 寸法	-
----	---------------------------------	----	------	----	-----	----------	---

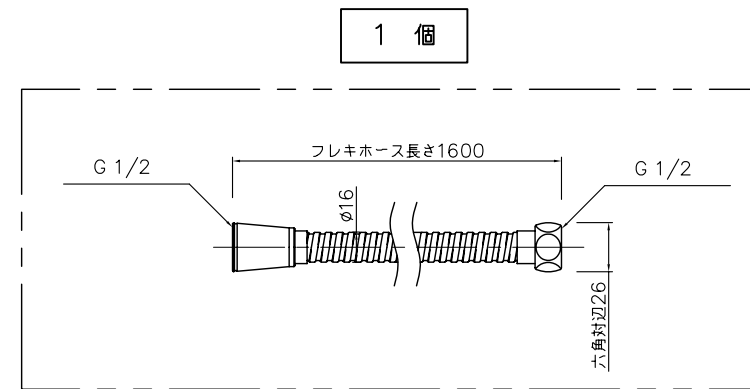




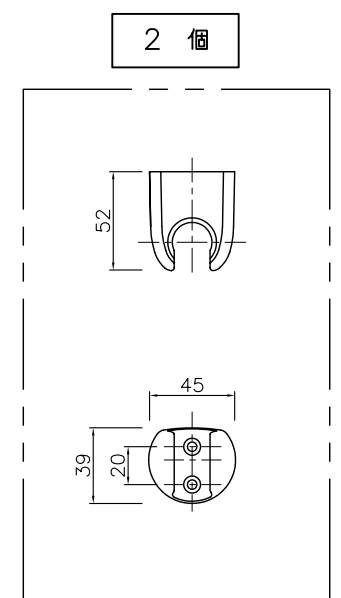
立面図



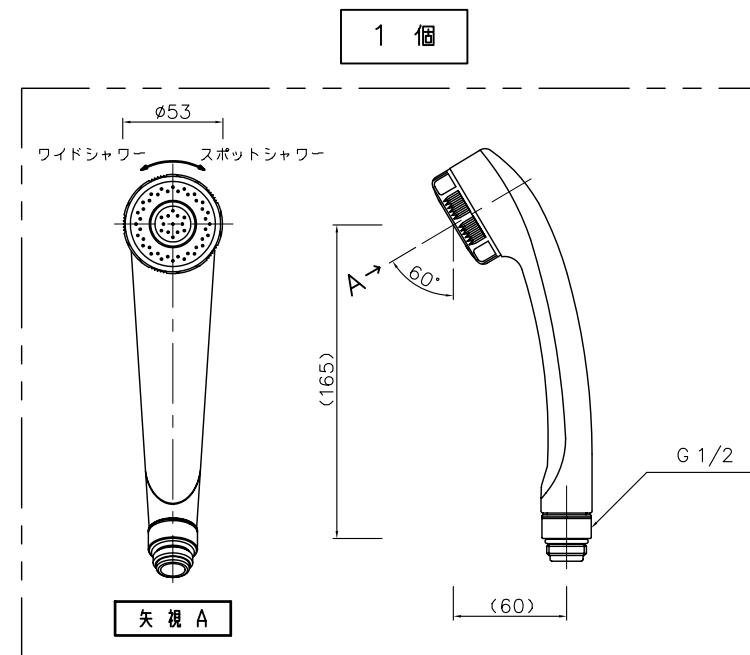
側面図



1 個

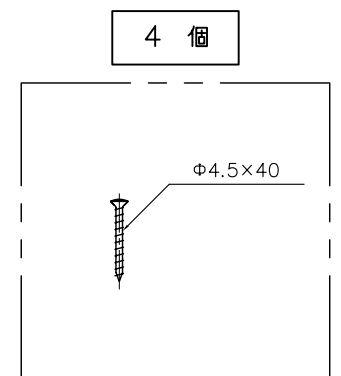


2 個



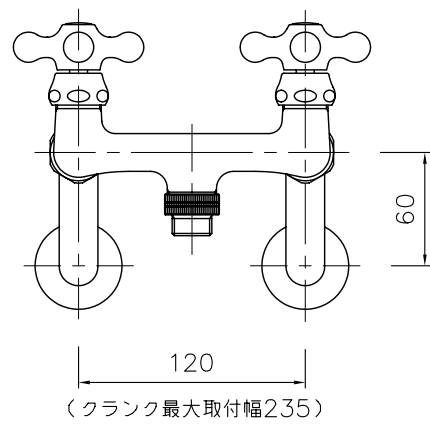
1 個

矢視 A

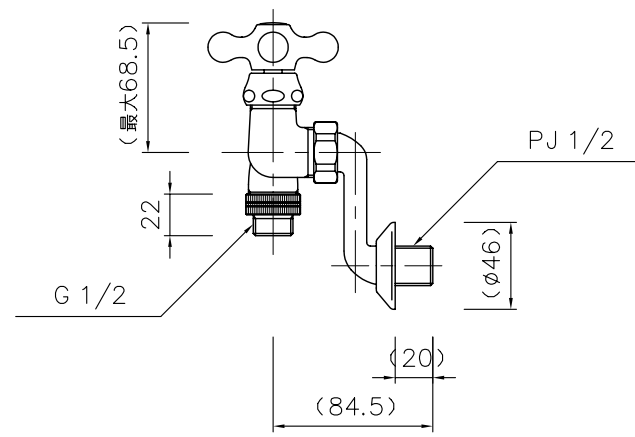


4 個

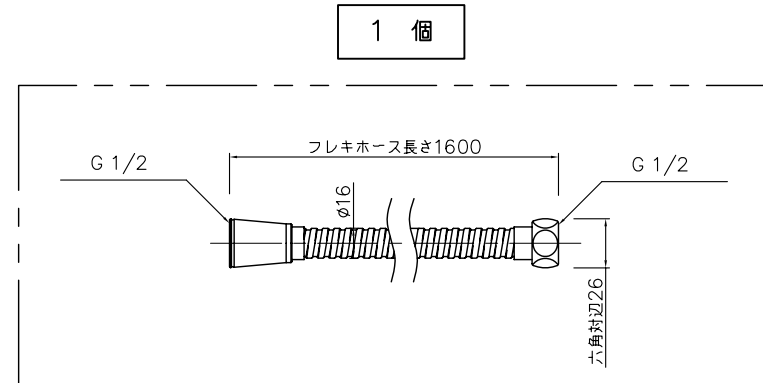
品名	水栓金具 (カランパイプあり)	規格名称	PF-S4-M	縮尺	1/4	規格寸法	-
----	--------------------	------	---------	----	-----	------	---



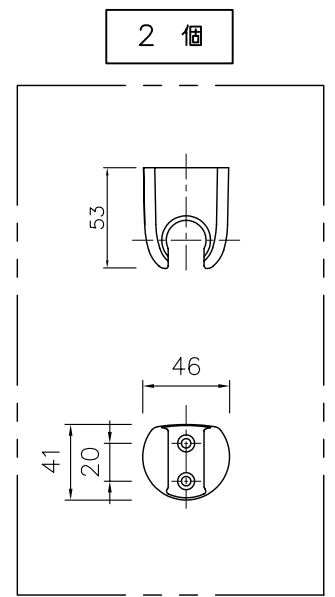
立面図



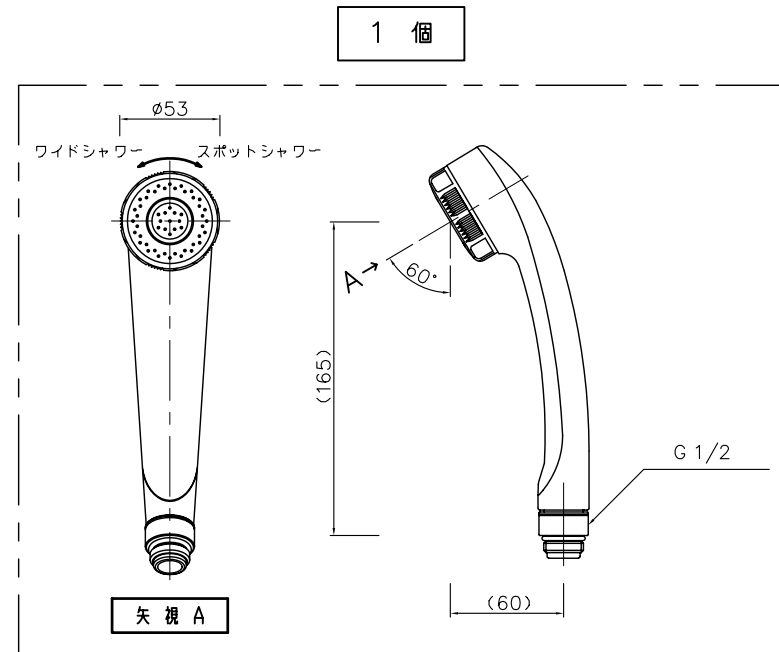
側面図



1 個

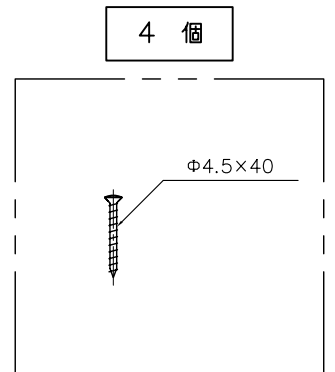


2 個



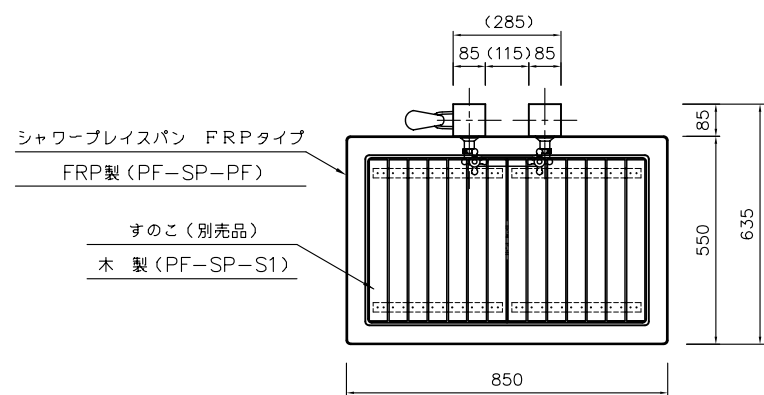
1 個

矢視 A

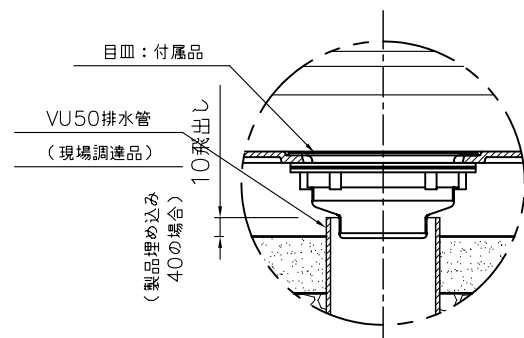


4 個

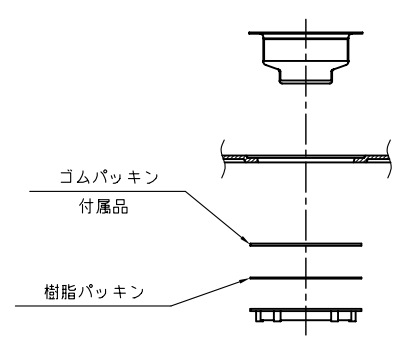
品名	水栓金具 (カランパイプ無し)	規格名称	PF-S9-M	縮尺	1/4	規格寸法	-
----	--------------------	------	---------	----	-----	------	---



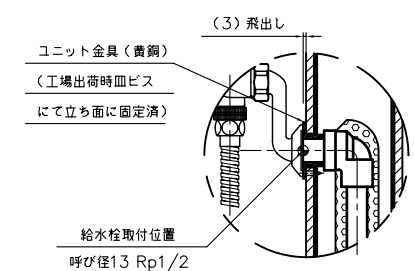
平面図



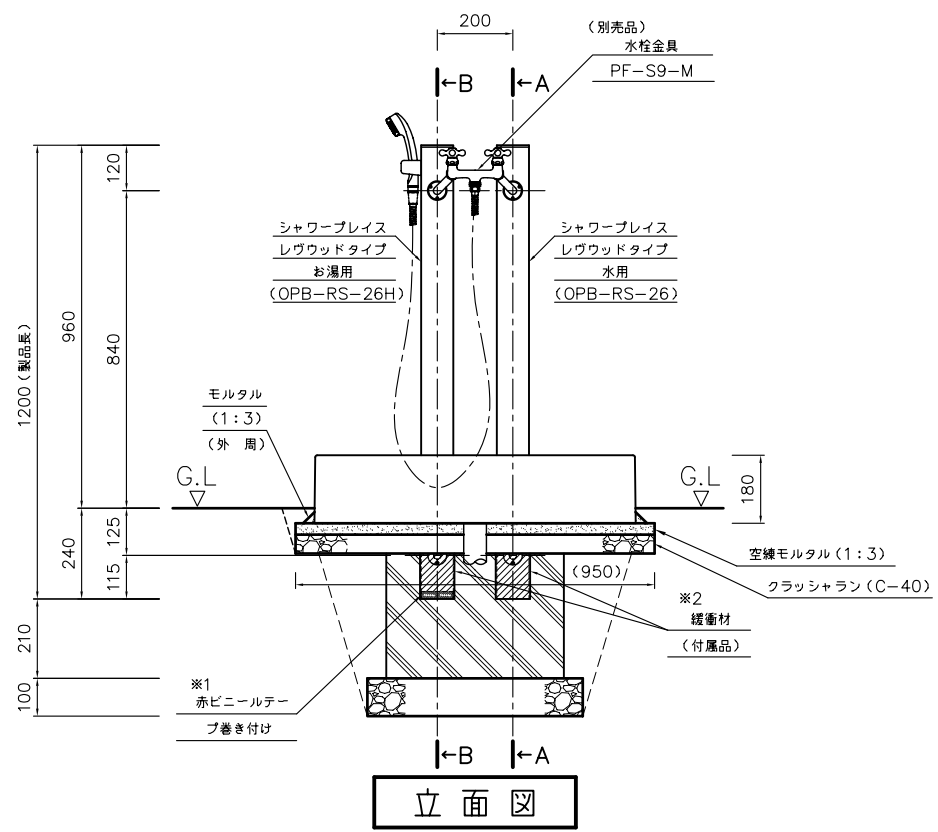
排水部詳細図  
SCALE: 1/3



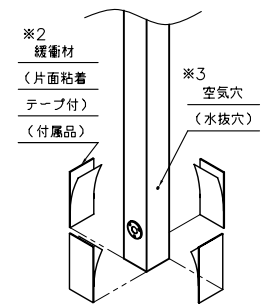
目皿組付要領  
SCALE: 1/5



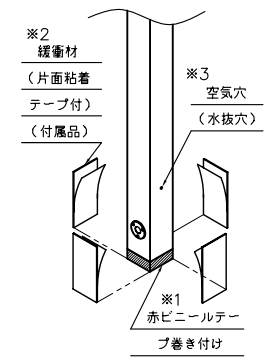
C部詳細図  
(SCALE: 1/5)



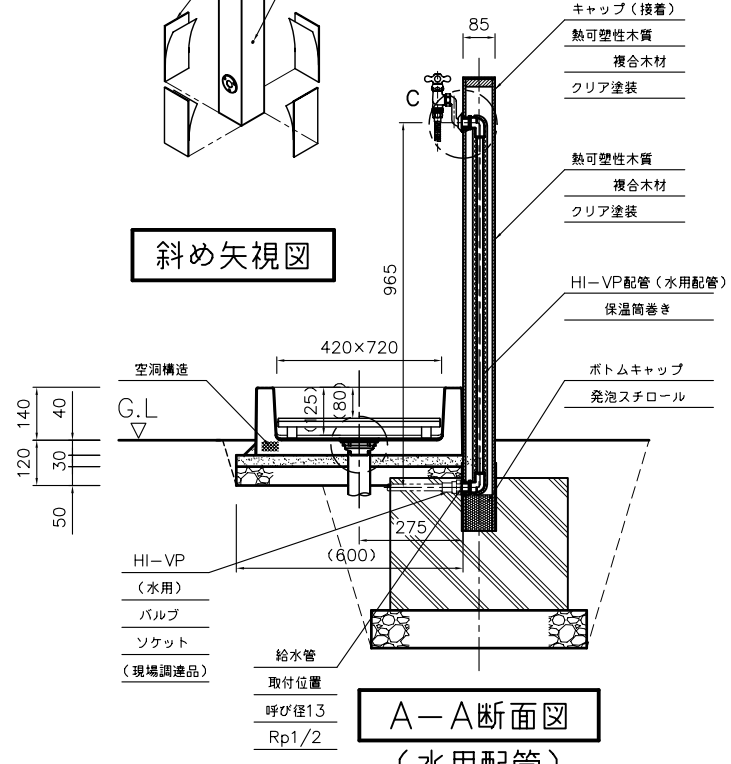
立面図



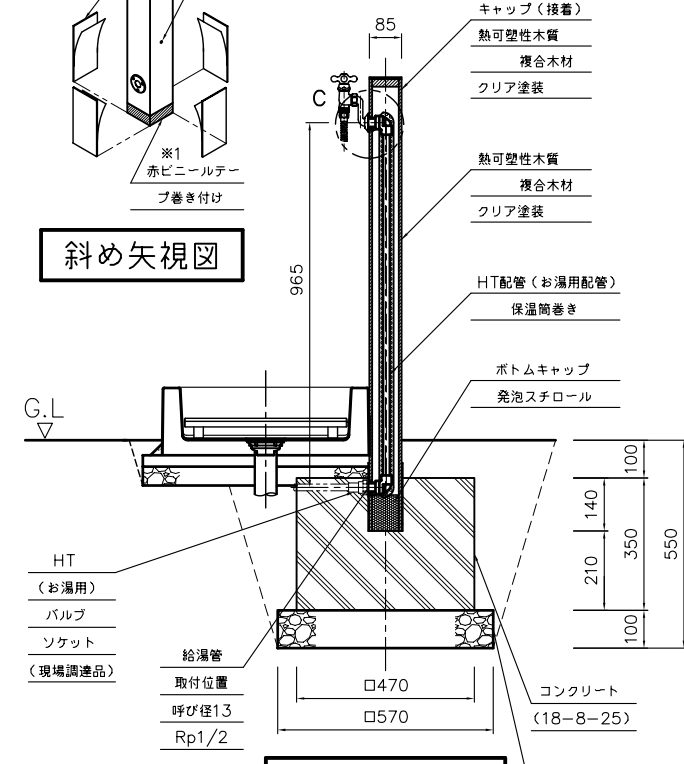
斜め矢視図



斜め矢視図



A-A断面図  
(水用配管)



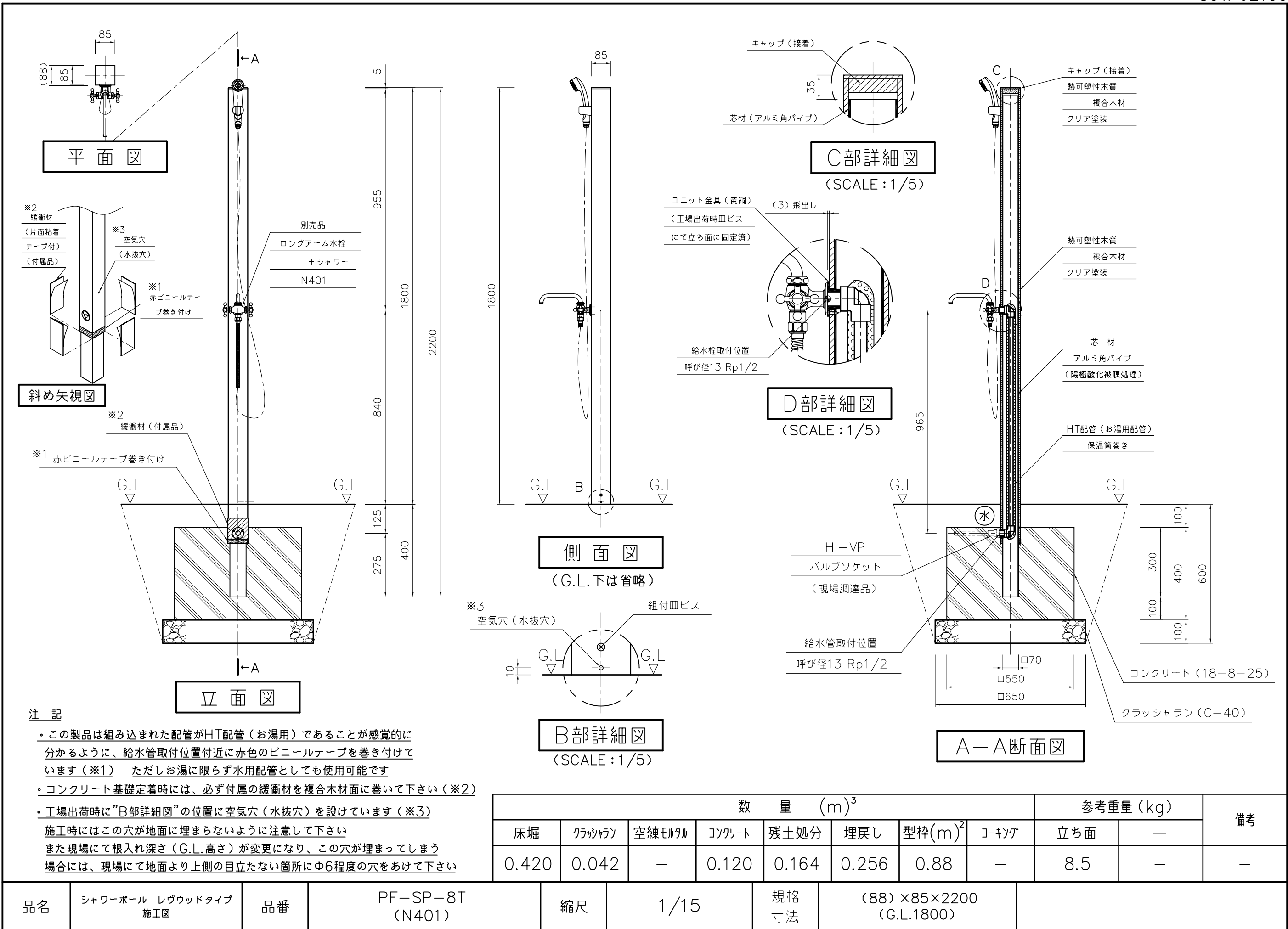
B-B断面図  
(湯用配管)

注 記

- この製品は組み込まれた配管がHT配管 (お湯用) であることが感覚的に分かるように、給水管取付位置付近に赤色のビニールテープを巻き付けています (※1)
- コンクリート基礎定着時には、必ず付属の緩衝材を複合木材面に巻いて下さい (※2)
- 工場出荷時に"斜め矢視図"の位置に空気穴 (水抜穴) を設けています (※3)  
 施工時にはこの穴が地面に埋まらないように注意して下さい  
 また現場にて根入れ深さ (G.L.高さ) が変更になり、この穴が埋まってしまう場合には、現場にて地面より上側の目立たない箇所にφ6程度の穴をあけて下さい

数 量 (m) <sup>3</sup>								参考重量 (kg)			
床掘	クラッシュラン	空練モルタル	コンクリート	残土処分	埋戻し	型枠 (m) <sup>2</sup>	モルタル	OPB-RS-26	OPB-RS-26H	PF-SP-PF	PF-SP-PB-1
0.377	0.061	0.017	0.075	0.176	0.202	0.66	適量	4.0	4.0	7.0	4.0

品名	シャワーブレイス レヴウッドタイプ 混合栓仕様+シャワーブレイスパン FRPタイプ 施工図	品番	OPB-RS-26 OPB-RS-26H PF-SP-PF PF-SP-S1	縮尺	1/20	規格 寸法	850×635×1200 (G.L.960)
----	---	----	--	----	------	----------	---------------------------

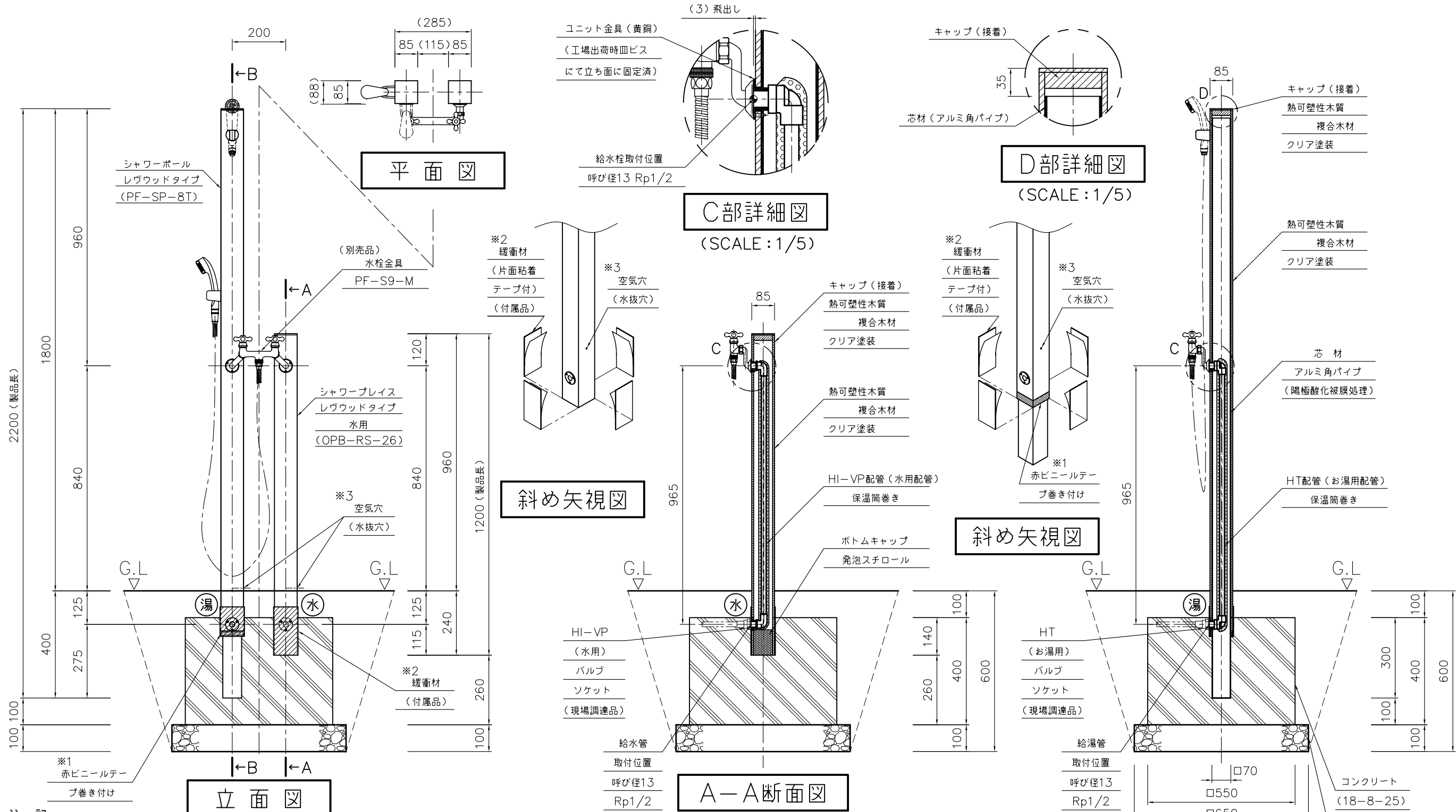


注記

- この製品は組み込まれた配管がHT配管 (お湯用) であることが感覚的に分かるように、給水管取付位置付近に赤色のビニールテープを巻き付けています (※1) ただしお湯に限らず水用配管としても使用可能です
- コンクリート基礎定着時には、必ず付属の緩衝材を複合木材面に巻いて下さい (※2)
- 工場出荷時に”B部詳細図”の位置に空気穴 (水抜穴) を設けています (※3) 施工時にはこの穴が地面に埋まらないように注意して下さい  
また現場にて根入れ深さ (G.L.高さ) が変更になり、この穴が埋まってしまう場合には、現場にて地面より上側の目立たない箇所にφ6程度の穴をあけて下さい

数量 (m) <sup>3</sup>								参考重量 (kg)		備考
床掘	クラッシュラン	空練モルタル	コンクリート	残土処分	埋戻し	型枠 (m) <sup>2</sup>	ジョーキング	立ち面	—	
0.420	0.042	—	0.120	0.164	0.256	0.88	—	8.5	—	—

品名	シャワーポール レヴウッドタイプ 施工図	品番	PF-SP-8T (N401)	縮尺	1/15	規格寸法	(88) × 85 × 2200 (G.L.1800)
----	----------------------	----	-----------------	----	------	------	-----------------------------

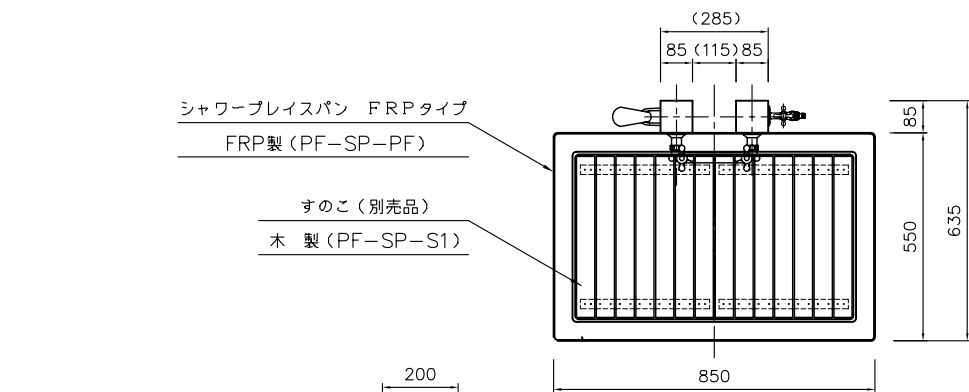


**注記**

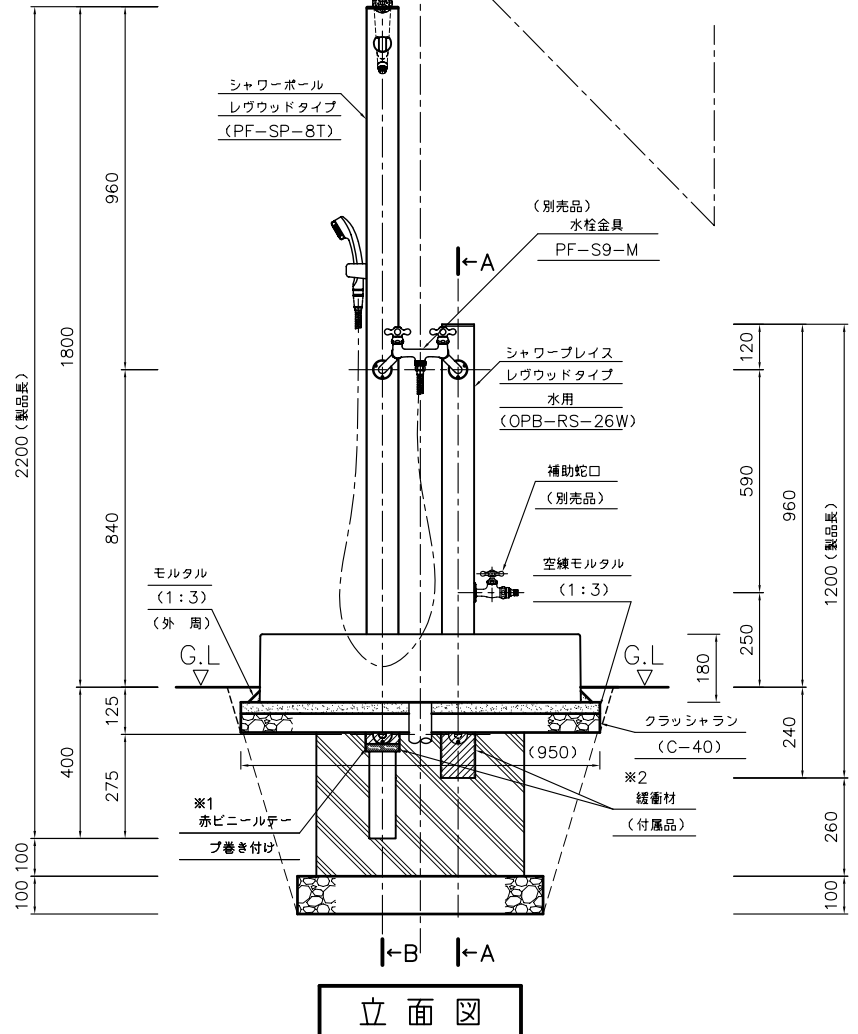
- この製品は組み込まれた配管がHT配管（お湯用）であることが感覚的に分かるように、給水管取付位置付近に赤色のビニールテープを巻き付けています（※1）
- コンクリート基礎定着時には、必ず付属の緩衝材を複合木材面に巻いて下さい（※2）
- 工場出荷時に”斜め矢視図”の位置に空気穴（水抜穴）を設けています（※3）  
施工時にはこの穴が地面に埋まらないように注意して下さい  
また現場にて根入れ深さ（G.L.高さ）が変更になり、この穴が埋まってしまう場合には、現場にて地面より上側の目立たない箇所に中6程度の穴をあけて下さい

数量 (m) <sup>3</sup>								参考重量 (kg)		備考
床掘	クラッシュラン	空練モルタル	コンクリート	残土処分	埋戻し	型枠(m) <sup>2</sup>	ジョーキング	OPB-RS-26	PF-SP-8T	
0.420	0.042	-	0.118	0.164	0.256	0.88	-	4.0	8.5	-

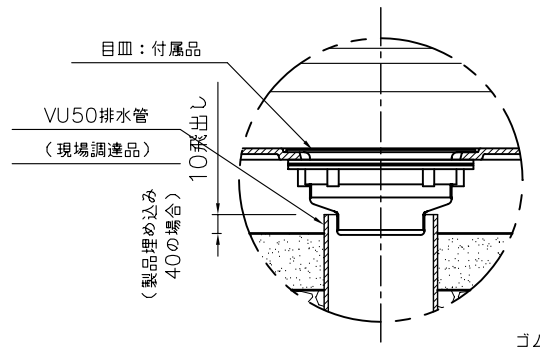
品名	シャワープレート レヴウッドタイプ +シャワーボール レヴウッドタイプ 混合栓仕様 施工図	品番	OPB-RS-26 PF-SP-8T	縮尺	1/15	規格 寸法	285×(88)×2200 (G.L.1800)
----	---	----	-----------------------	----	------	----------	-----------------------------



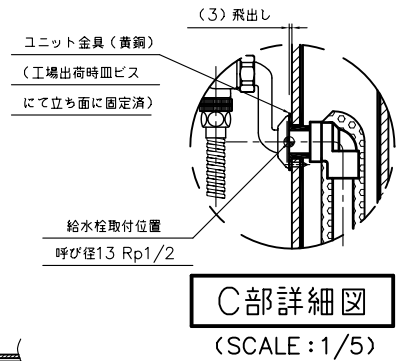
平面図



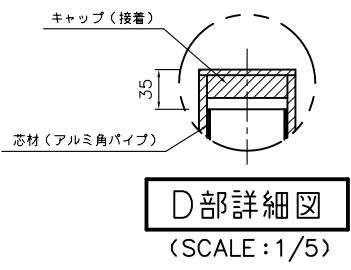
立面図



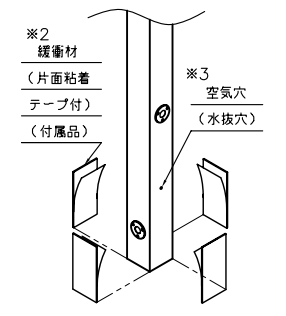
排水部詳細図  
SCALE: 1/3



C部詳細図  
(SCALE: 1/5)

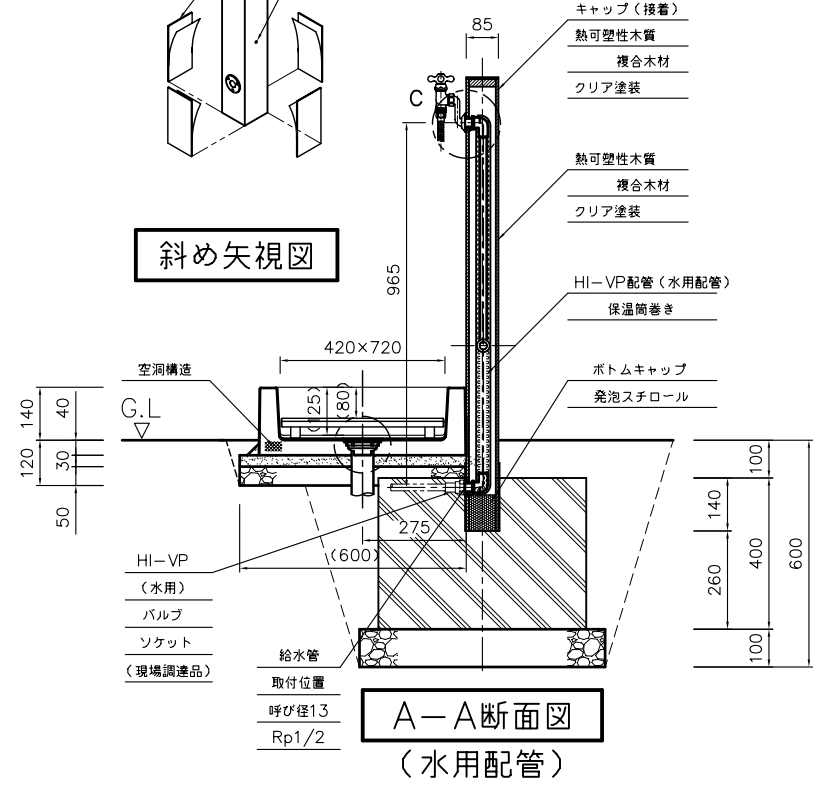


D部詳細図  
(SCALE: 1/5)

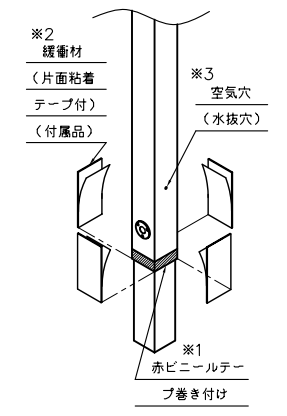


目皿組付要領  
SCALE: 1/5

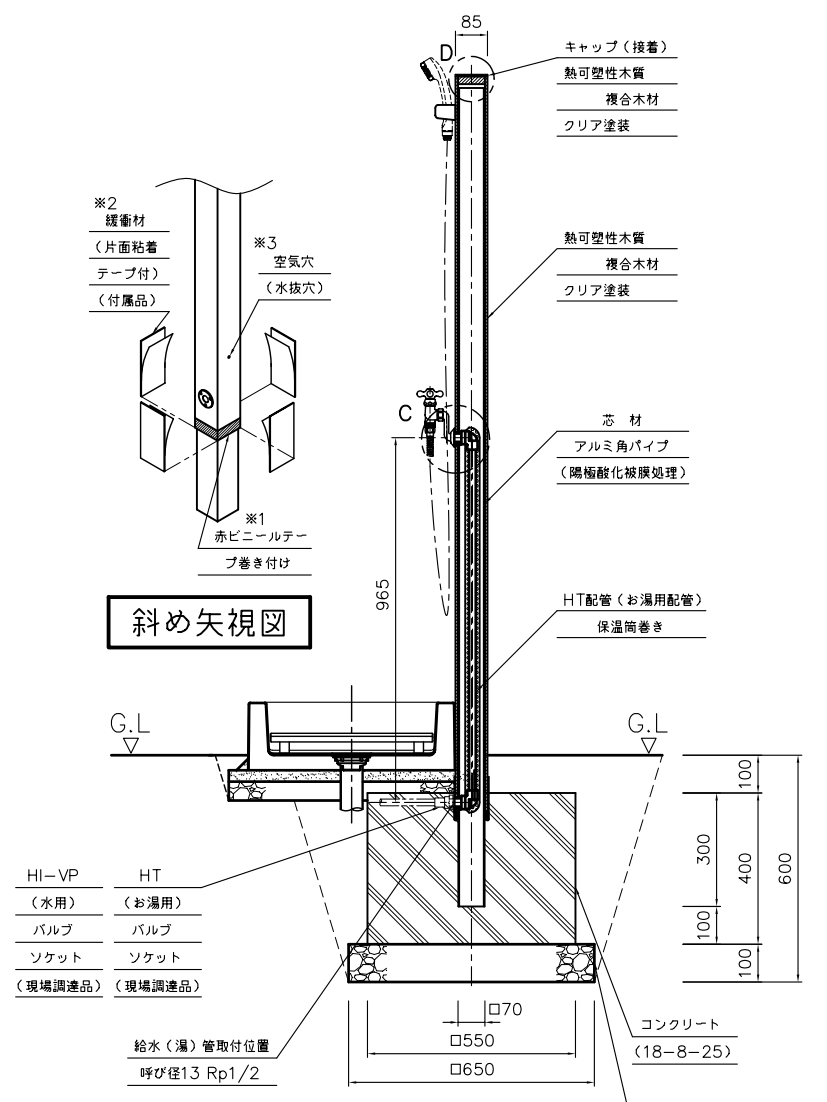
斜め矢視図



A-A断面図  
(水用配管)



斜め矢視図



B-B断面図  
(湯用配管)

**注記**

- この製品は組み込まれた配管がHT配管 (お湯用) であることが感覚的に分かるように、給水管取付位置付近に赤色のビニールテープを巻き付けています (※1)
- コンクリート基礎定着時には、必ず付属の緩衝材を複合木材面に巻いて下さい (※2)
- 工場出荷時に”斜め矢視図”の位置に空気穴 (水抜穴) を設けています (※3)

施工時にはこの穴が地面に埋まらないように注意して下さい  
また現場にて根入れ深さ (G.L.高さ) が変更になり、この穴が埋まってしまう場合には、現場にて地面より上側の目立たない箇所にφ6程度の穴をあけて下さい

数量 (m) <sup>3</sup>								参考重量 (kg)			
床掘	クラッシュラン	空練モルタル	コンクリート	残土処分	埋戻し	型枠 (m) <sup>2</sup>	モルタル	OPB-RS-26W	PF-SP-8T	PF-SP-PF	PF-SP-S1
0.495	0.071	0.017	0.118	0.229	0.267	0.88	適量	4.0	8.5	7.0	4.0

品名	シャワープレイス (ボール) レウッドタイプ混合栓仕様+シャワープレイスパン FRPタイプ 施工図	品番	OPB-RS-26W PF-SP-8T PF-SP-PF PF-SP-S1	縮尺	1/20	規格寸法	850×635×2200 (G.L.1800)
----	---	----	---	----	------	------	----------------------------