

取付・取扱説明書



このたびは、立水栓ユニットをお買い上げいただきありがとうございます。
未永くご愛用いただくために、この「取付・取扱説明書」をよくお読みいただき正しい施工とご使用をお願いします。

組立の前に




- 設置場所に寸法的に正しく収まるかどうか確認してください。
- 梱包明細書に記載の部材、部品がすべて揃っているかどうか確認してください。
- 製品の組立は、必ずこの「取付・取扱説明書」にしたがってください。
- この「取付・取扱説明書」は、大切に保管してください。

使用上のご注意


■警告及び注意表示

| | | |
|---|----|--|
|  | 警告 | この表示を無視して誤った取り扱いをすると、人体に多大な損傷を負う可能性が想定される内容を示しています。 |
|  | 注意 | この表示を無視して誤った取り扱いをすると、人が障害を負う可能性又は物的損害のみの発生が想定される内容を示しています。 |




■絵記号の意味

| | | |
|---|----|---|
|  | 禁止 | この記号は禁止の行為を告げるものです。指示内容をよく読み禁止されている事項は絶対に行わないでください。 |
|  | 厳守 | この記号は必ず行っていただきたい行為を告げるものです。指示内容をよく読み必ず実施してください。 |
|  | 注意 | この記号は注意（警告を含む）を促す内容を告げるものです。指示内容をよく読み取り扱いに注意してください。 |

警告

- | | | |
|---|----|---|
|  | 禁止 | <ul style="list-style-type: none"> ● 本来の用途以外では使用しないでください。 ● 製品の上に人が乗ったり、ゆすったり、無理な力をかけないでください。 |
|---|----|---|

注意

- | | | |
|---|----|---|
|  | 禁止 | ● 製品の改造をおこなわないでください。 |
|  | 厳守 | <ul style="list-style-type: none"> ● 製品は水平で平らな場所に置いてご使用ください。 ● 製品は寒冷地用ではありません。凍結が予想される夜間などは製品内の水抜きをおこなうなどの凍結防止対策をおこなってください。 |
|  | 注意 | <ul style="list-style-type: none"> ● 蛇口を取り付ける前に、水道配管内のゴミ等を出すために、水道水を勢いよく通水してください。ゴミ等が蛇口内部のパッキンに詰まると、漏水の原因になります。 ● 組立時や移動時など手をはさまないようにご注意ください。 ● 水受け部に柱部を取り付ける時に、ボルトの締めすぎに注意してください。 ● 汚れは中性洗剤を使用して、よく水洗いしてください。（シンナー、ベンジン類は使用しないでください。） ● 研磨剤の入った洗剤や、金属製ブラシ、スチールワールなどで磨くと表面にキズがつく場合があります。 ● 製品を廃棄される場合は、お住まいの取り決めに基づいた処理をお願いします。 |

梱包明細書

本体梱包品

| 名称 | 数量 | 仕様 |
|----------|------|------------------------|
| 柱部 | 1個 | 繊維補強軽量コンクリート製・アクリル樹脂塗装 |
| 水受け部 | 1個 | 繊維補強軽量コンクリート製・アクリル樹脂塗装 |
| 連結ボルト | 2本 | SUS304：M8 L100 |
| 平ワッシャ | 2個 | SUS304：M8用 |
| 目皿 | 1個 | 黄銅製：φ62 |
| 取付・取扱説明書 | 1セット | A3：2項 |

別売品

| 名称 | 数量 | 仕様 |
|----------|----|------|
| 水栓（蛇口） | 1個 | 呼び13 |
| 水栓（補助蛇口） | 1個 | 呼び13 |

現場調達品

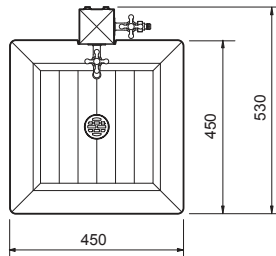
| 名称 | 数量 | 仕様 |
|--------|----|----------|
| 給水管 | — | HIVP13 |
| 排水管 | — | VU40 |
| シーリング材 | 少量 | シリコン系充填剤 |
| シールテープ | 少量 | — |

※施工に必要な工具や資材（スコップ、モルタル、クラッシュラン、モンキーレンチ）などは別途ご用意ください。

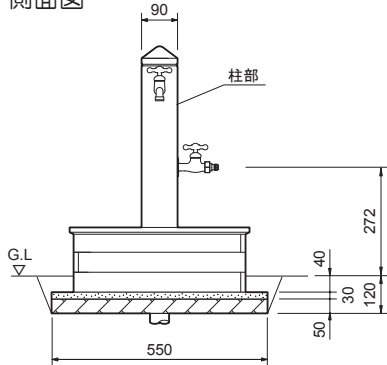
組立手順

1 据えつけ図

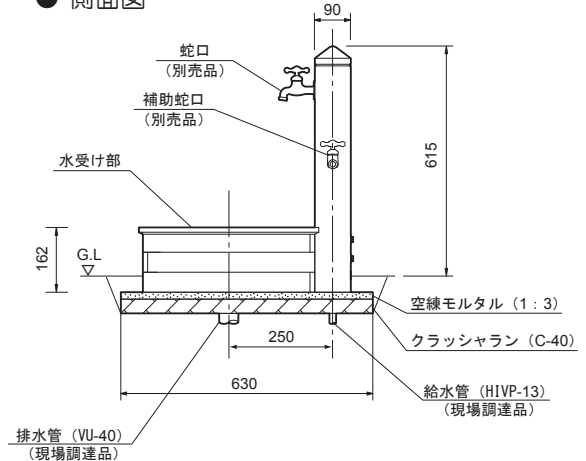
● 上面図



● 側面図

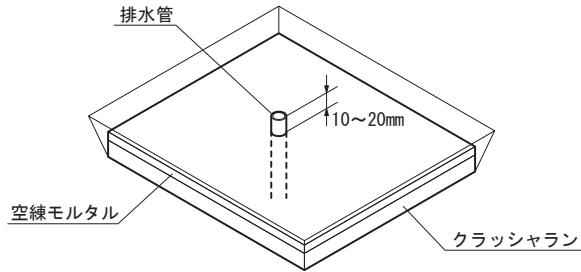


● 側面図



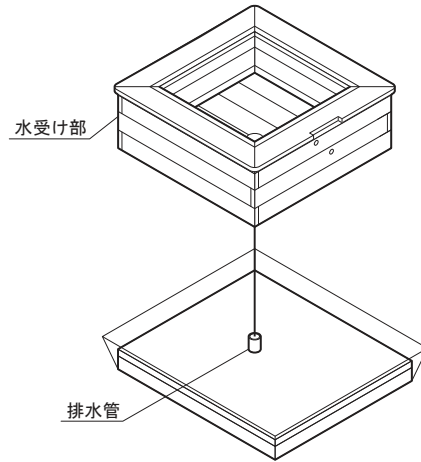
2 基礎工事

- ① 所定の寸法で床掘りを行います。
- ② 施工図を参考に、給水管と排水管の位置を確認し、配管工事を行います。
- ③ 据えつけ図を参考に、クラッシュラン、空練モルタルを敷設します。



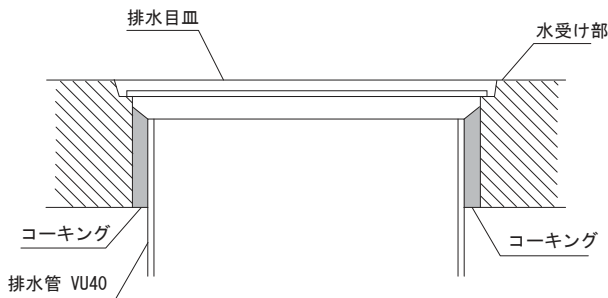
3 水受け部の取り付け

- ① 水受け部の排水口と排水パイプが合うように設置します。
ガタつきの無いことを確認してください。



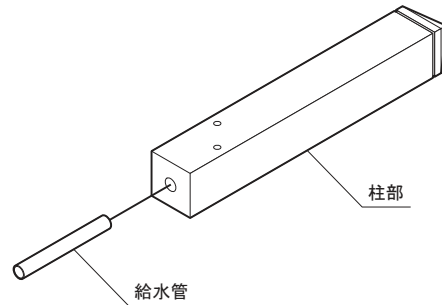
4 排水管の接続

- ① 排水管と水受け部の隙間にシーリング材でコーキングします。
- ② 排水目皿を排水管に取り付けます。



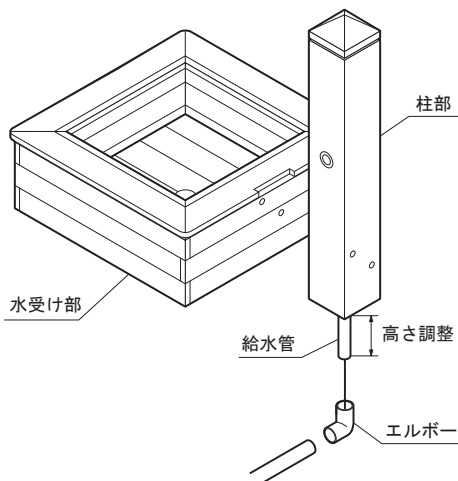
5 給水管の接続 (柱部側)

- ① 柱部に給水管を接着剤 (現場調達品) にて接続します。



6 給水管の接続 (給水側)

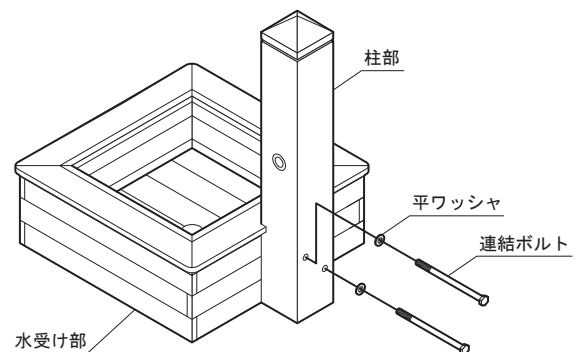
- ① 給水管の高さを調整してエルボに給水管を接着剤 (現場調達品) にて接続します。



7 柱部の取り付け

- ① 柱部と水受け部をモンキーレンチを使用して、付属のボルト、平ワッシャーで固定します。

ボルトの締めすぎに注意してください。



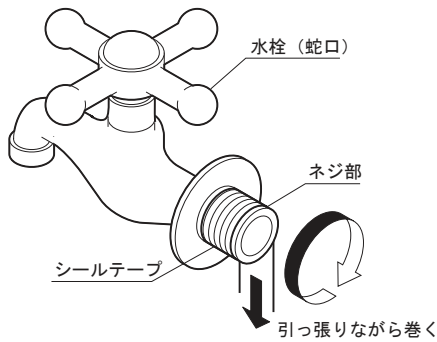
8 埋め戻し

- ① コンクリートの養生が出来たら土の埋め戻しをします。

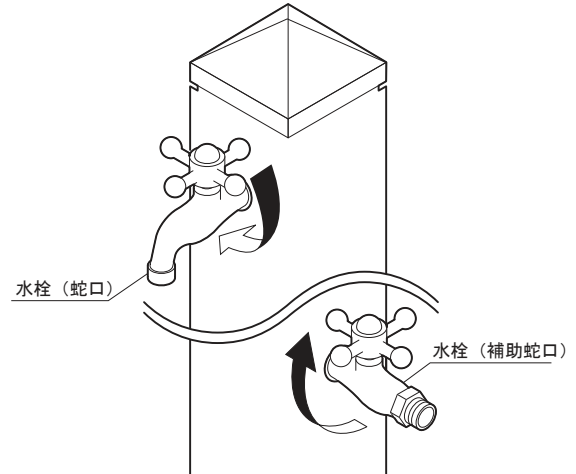
9 蛇口、補助蛇口の取付

蛇口を取り付ける前に、水道配管内のゴミ等を出すために、水道水を勢いよく通水してください。ゴミ等が蛇口内部のパッキンに詰まると、漏水の原因になります。

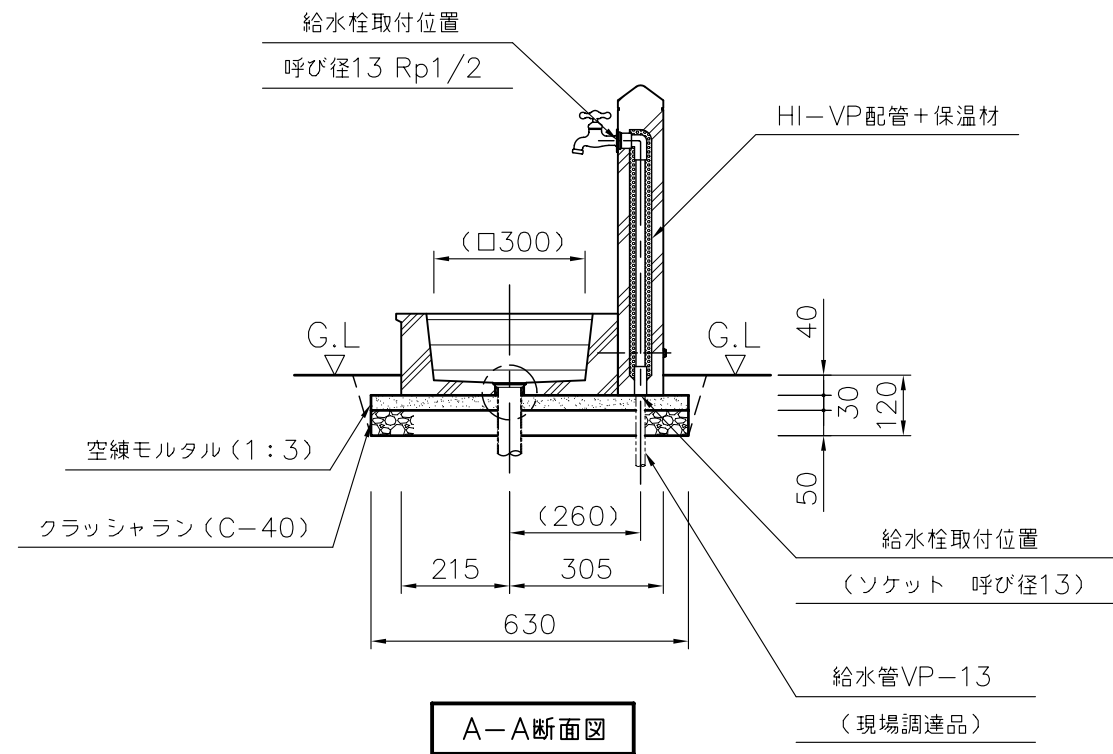
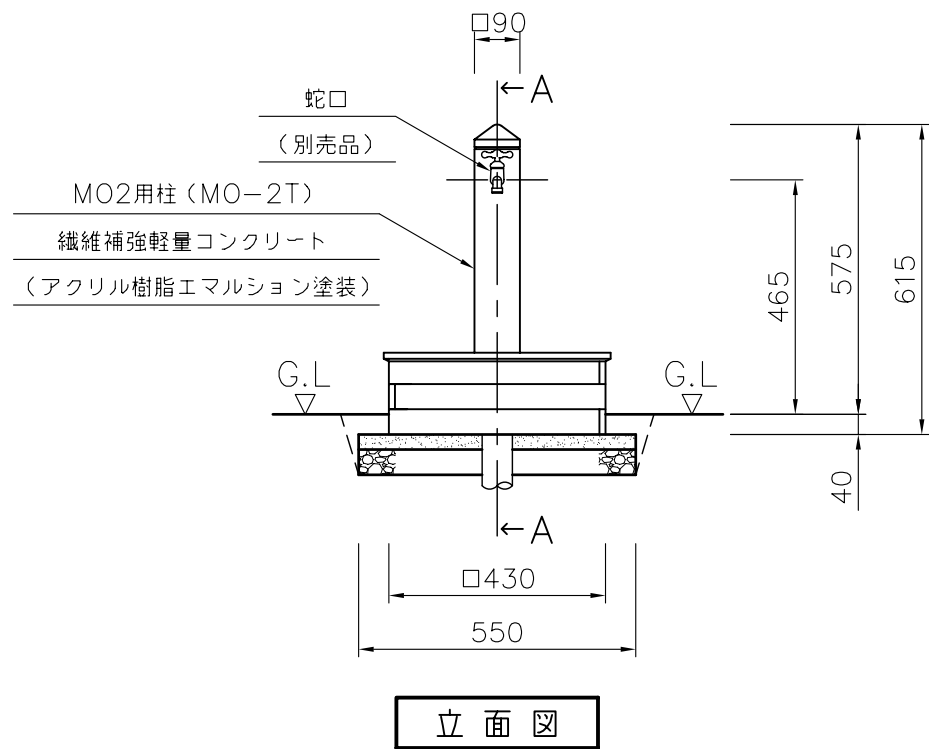
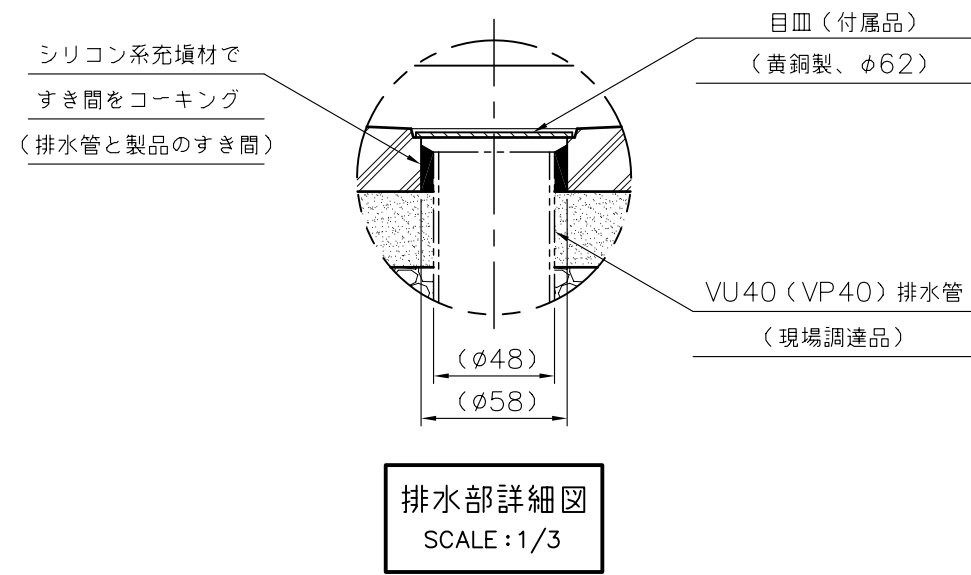
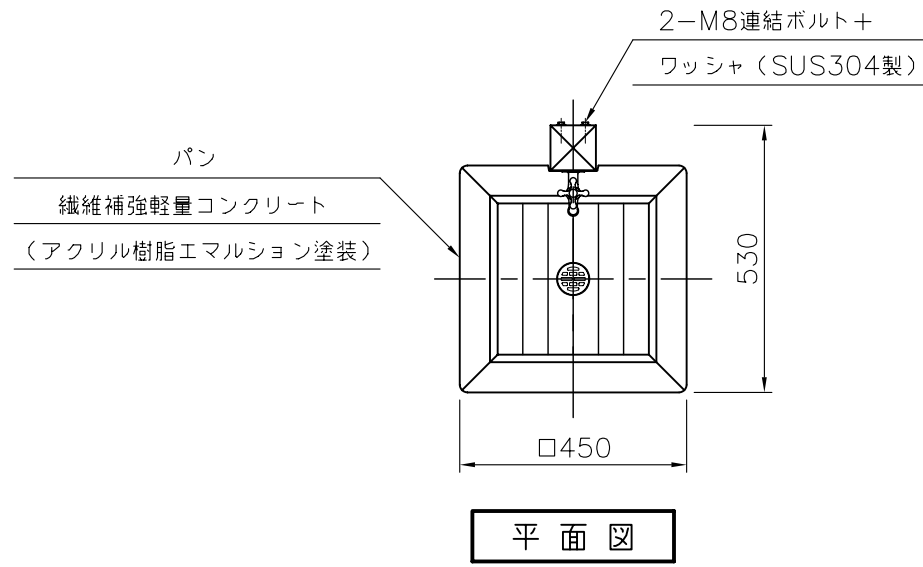
- ① 水もれ防止の為、蛇口のネジ部にシールテープを巻きます。
ネジ手前から奥に向かって、5~6周時計回りに巻いてください。



- ② ハンドルが上部になる位置で止まるよう、蛇口をねじ込みます。
締めすぎたと感じて戻しますと、水漏れの原因になります。その場合、一度取り外し、シールテープを巻きなおしてください。

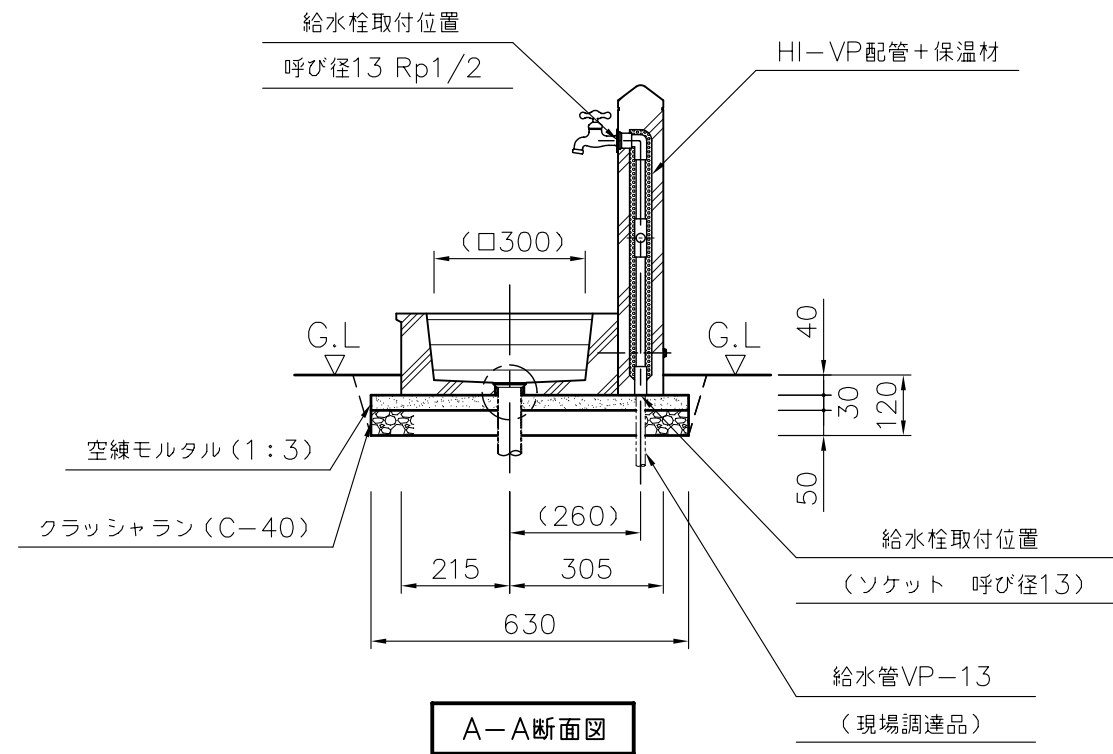
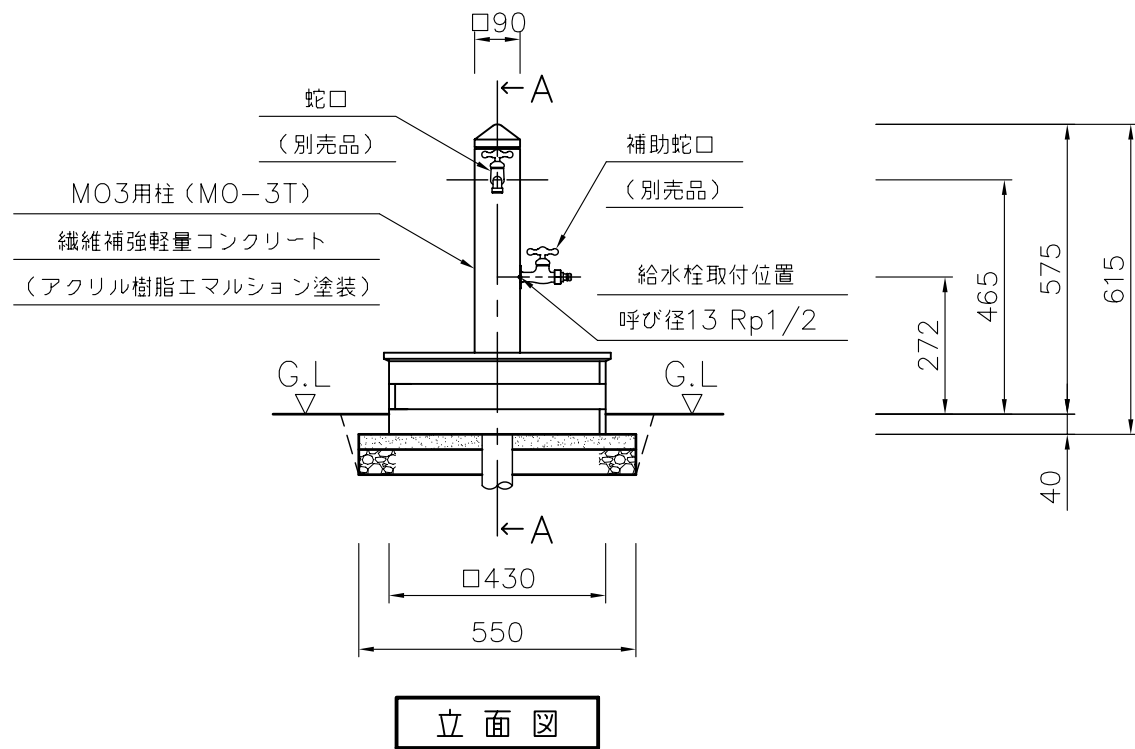
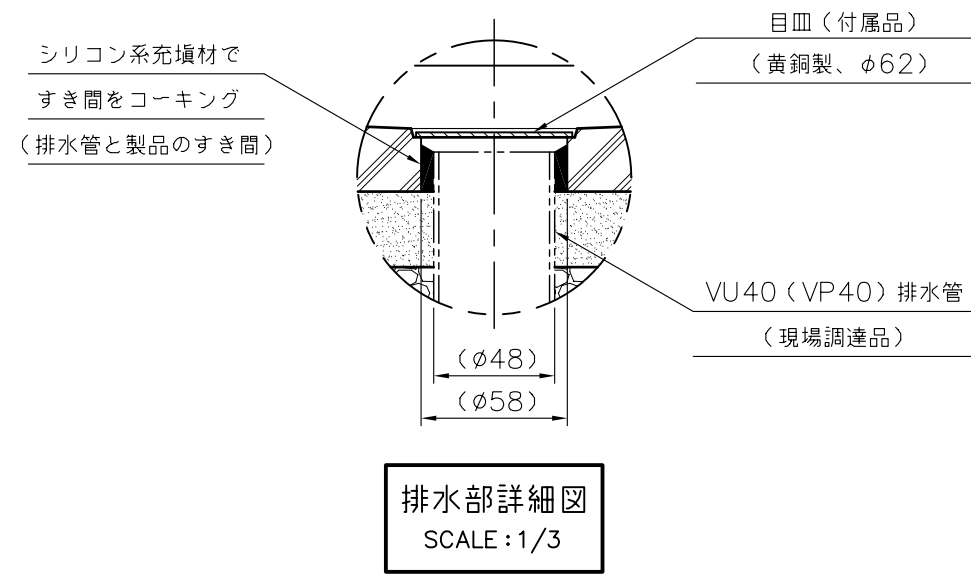
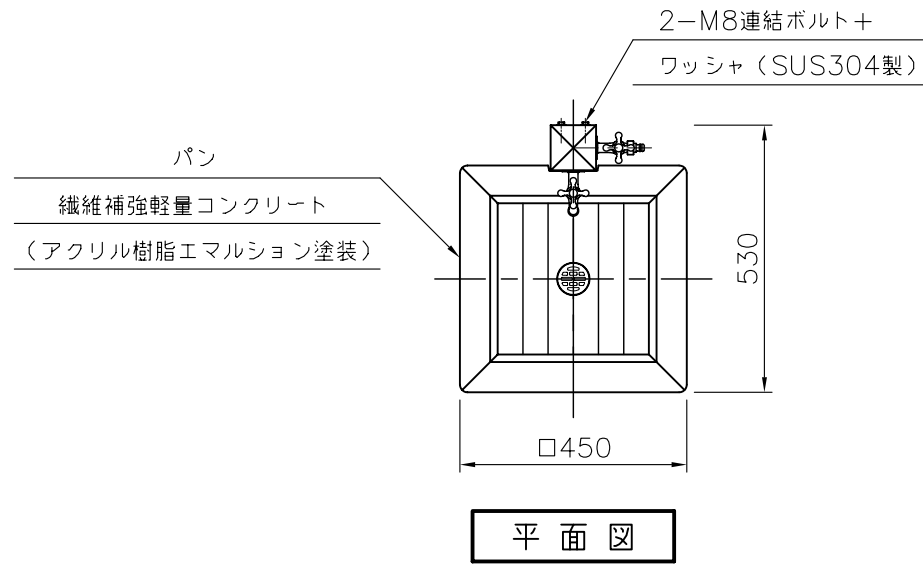


● 製品の仕様、内容等につきましては、品質改良の為、予告なしに変更する場合があります。



| 数量 (m) ³ | | | | | | | | 参考重量 (kg) | | 備考 |
|---------------------|---------|--------|--------|-------|-------|--------------------|-------|-----------|----|----|
| 床掘 | クラッシュラン | コンクリート | 空練モルタル | 残土処分 | 埋戻し | 型枠(m) ² | コーキング | MO2用柱 | パン | |
| 0.047 | 0.017 | - | 0.010 | 0.035 | 0.011 | - | 微量 | 6 | 17 | - |

| | | | | | | | | | | |
|----|--------------------------------|----|-------------|----|------|----------|--------------------------|--|--|--|
| 品名 | 立水栓ユニット モ・エイト 地中配管仕様 施工図 | 品番 | OPB-RS-MO-2 | 縮尺 | 1/15 | 規格 寸法 | 450×530×615 (G.L.575) | | | |
|----|--------------------------------|----|-------------|----|------|----------|--------------------------|--|--|--|



| 数量 (m) ³ | | | | | | | | 参考重量 (kg) | | 備考 |
|---------------------|---------|--------|--------|-------|-------|--------------------|-------|-----------|----|----|
| 床掘 | クラッシュラン | コンクリート | 空練モルタル | 残土処分 | 埋戻し | 型枠(m) ² | コーキング | MO3用柱 | パン | |
| 0.047 | 0.017 | - | 0.010 | 0.035 | 0.011 | - | 微量 | 6 | 17 | - |

| | | | | | | | | | | |
|----|-------------------------------------|----|-------------|----|------|----------|--------------------------|--|--|--|
| 品名 | 立水栓ユニット モ・エイト 地中・補助蛇口配管仕様 施工図 | 品番 | OPB-RS-MO-3 | 縮尺 | 1/15 | 規格 寸法 | 450×530×615 (G.L.575) | | | |
|----|-------------------------------------|----|-------------|----|------|----------|--------------------------|--|--|--|