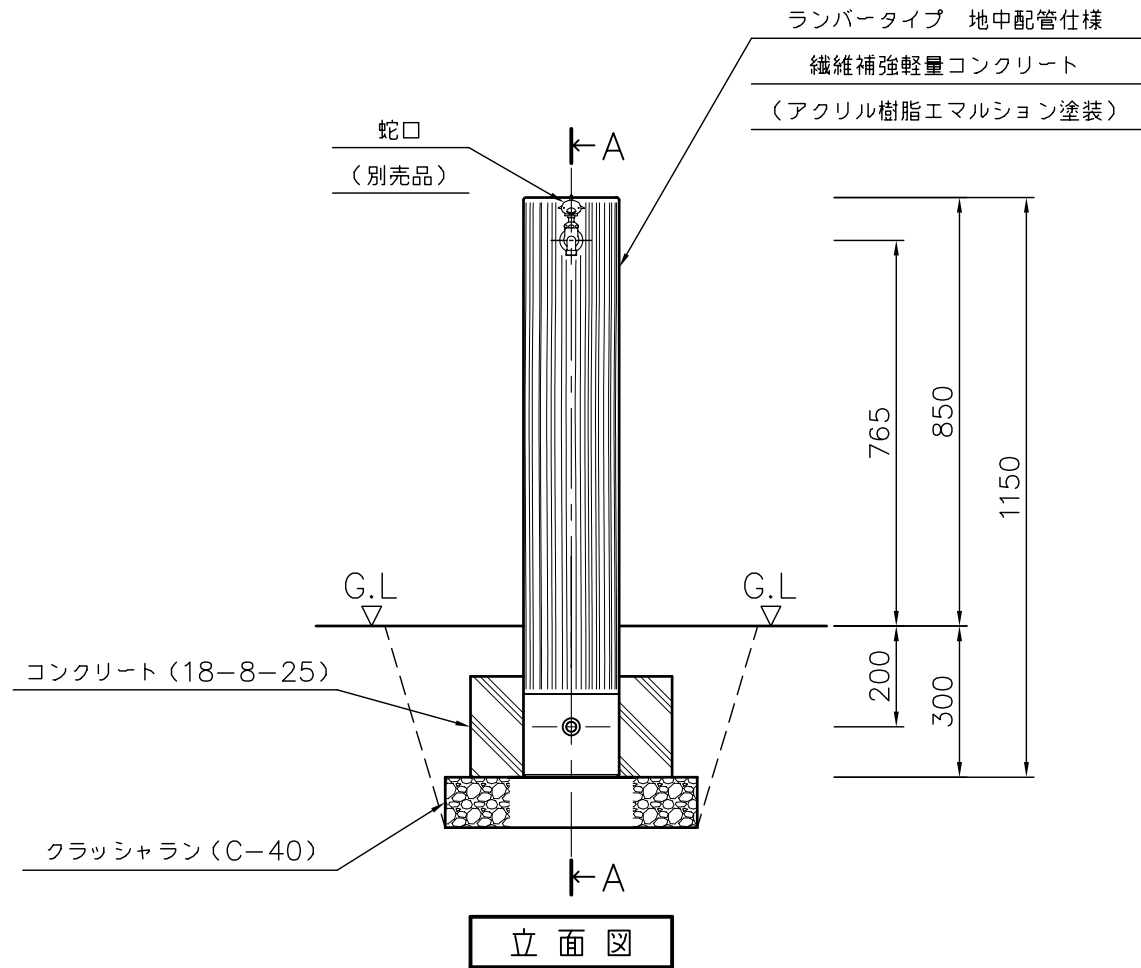
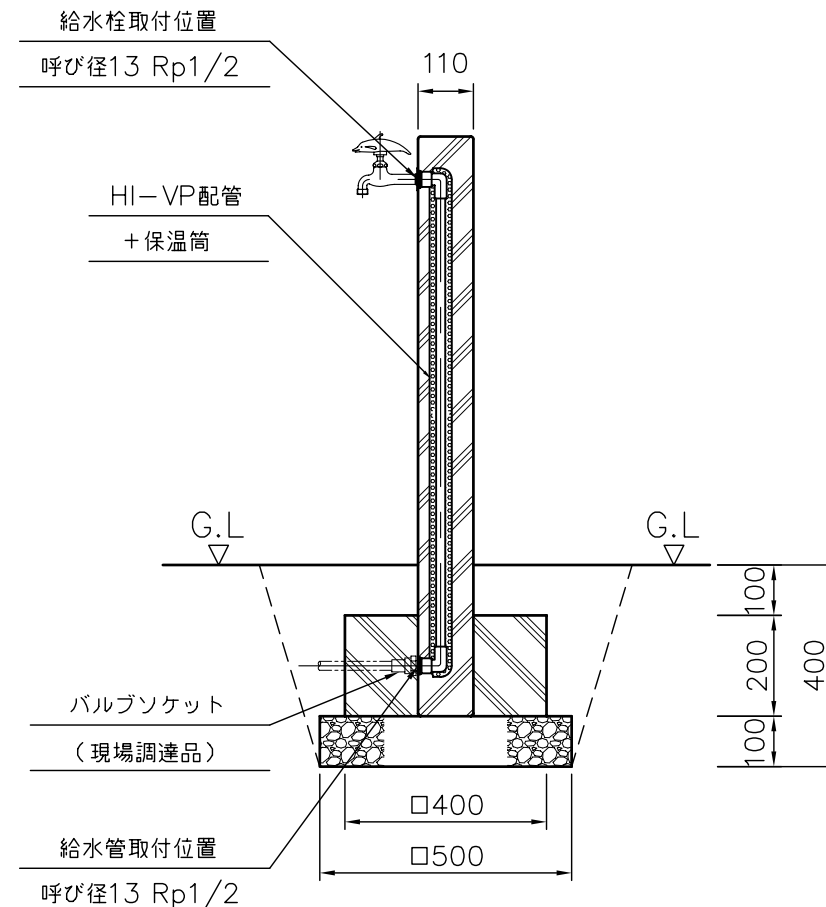


平面図



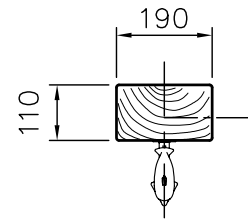
立面図



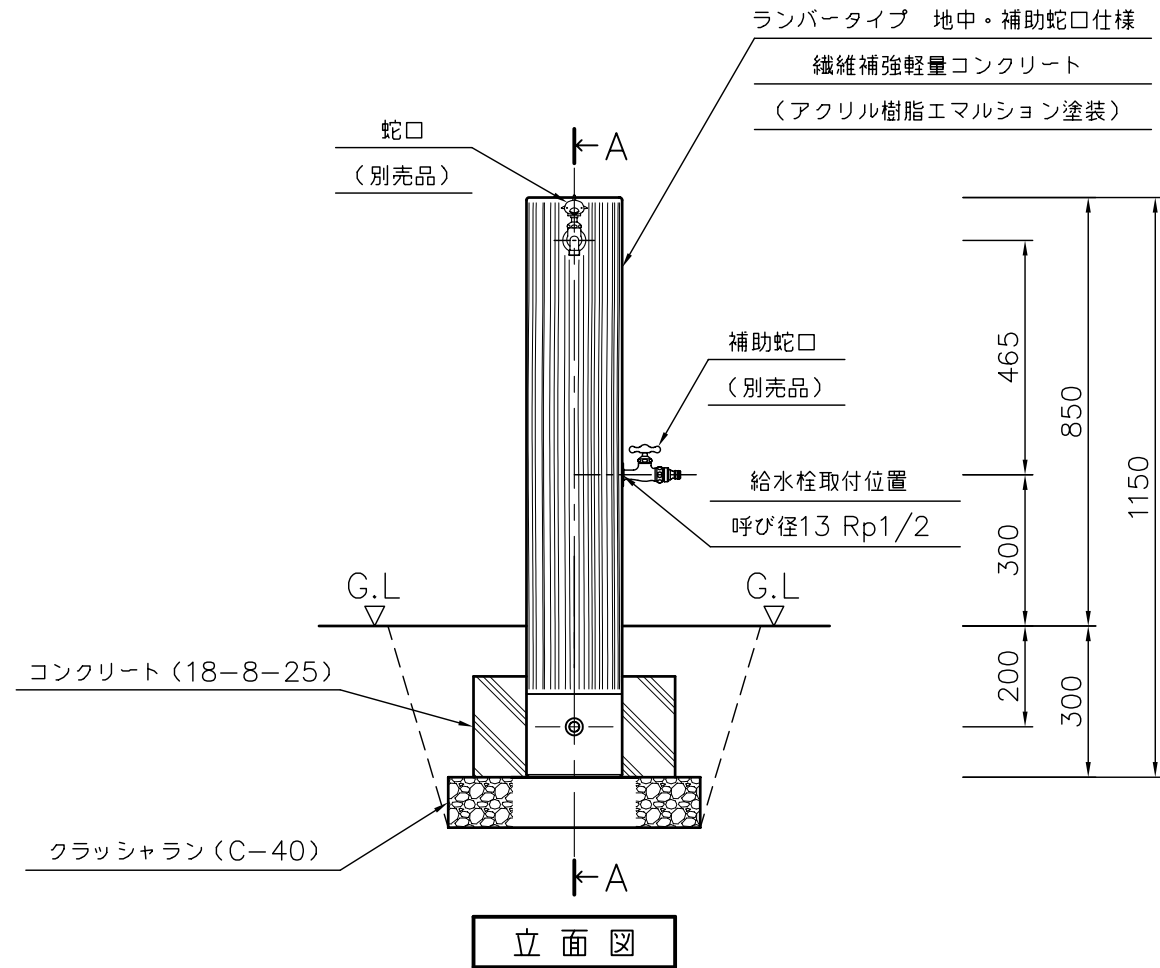
A-A断面図

数量 (m) ³								参考重量 (kg)		備考
床掘	クラッシュラン	コンクリート	空練モルタル	残土処分	埋戻し	型枠(m) ²	ジョーキング	水栓柱	—	
0.156	0.025	0.028	—	0.059	0.097	0.32	—	29	—	

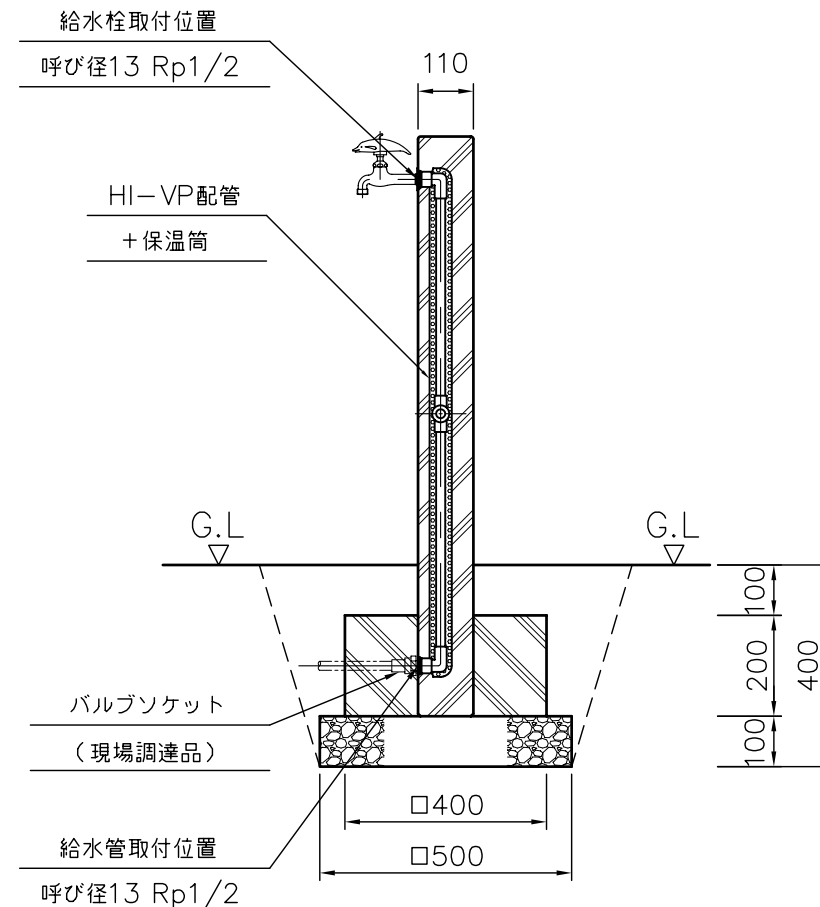
品名	立水栓ユニット ランバータイプ 地中配管仕様 水栓柱のみ 施工図	品番	LS-A2	縮尺	1/15	規格 寸法	190×110×1150 (G.L.850)
----	--	----	-------	----	------	----------	---------------------------



平面図



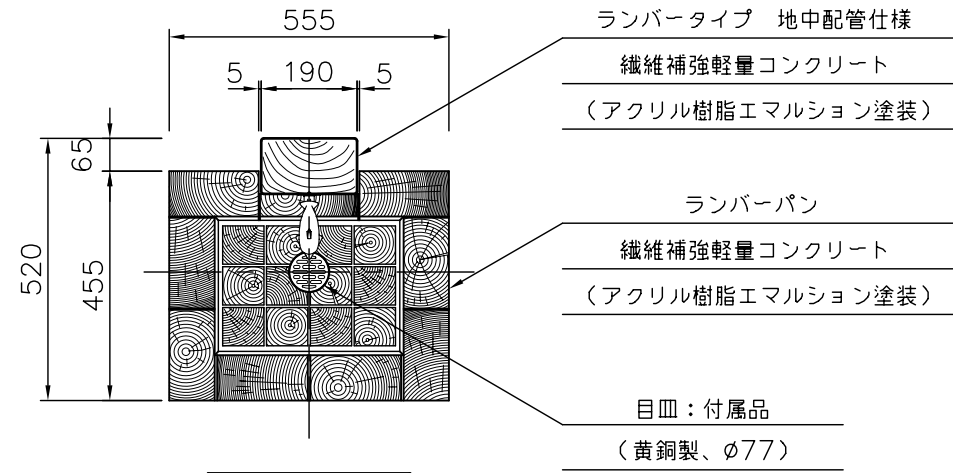
立面図



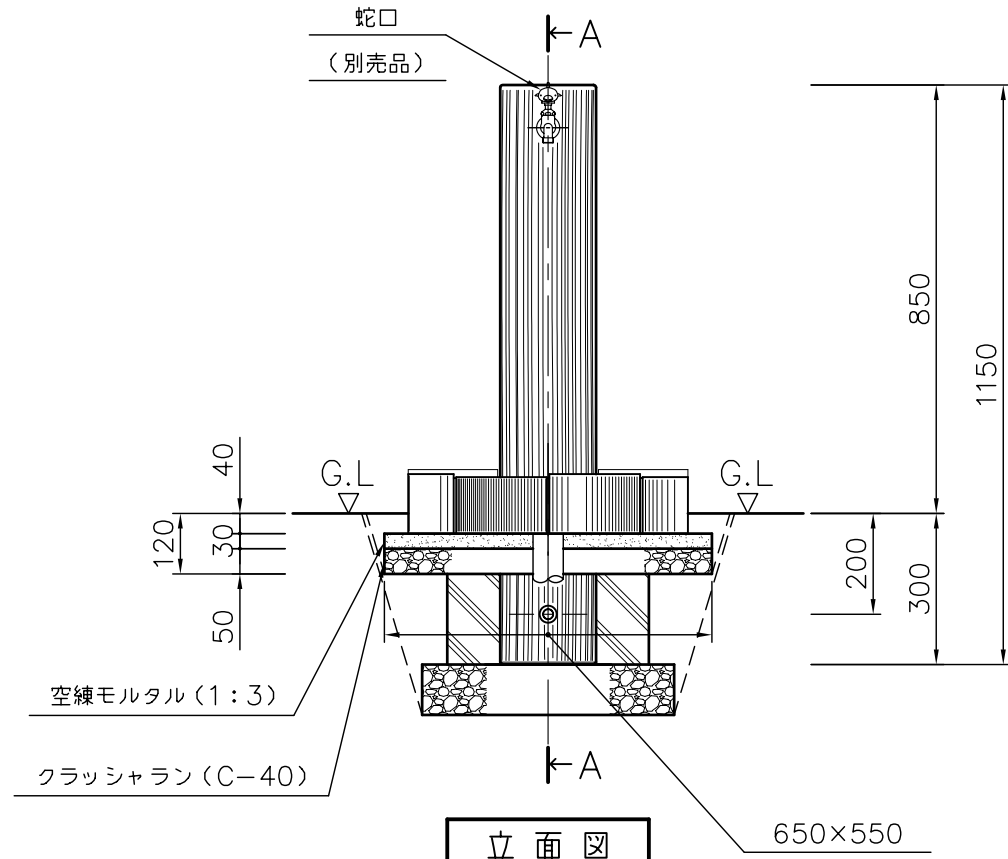
A-A断面図

数 量 (m) ³								参考重量 (kg)		備考
床掘	クラッシャー	コンクリート	空練モルタル	残土処分	埋戻し	型枠(m) ²	ジョーキング	水栓柱	—	
0.156	0.025	0.028	—	0.059	0.097	0.32	—	21	—	—

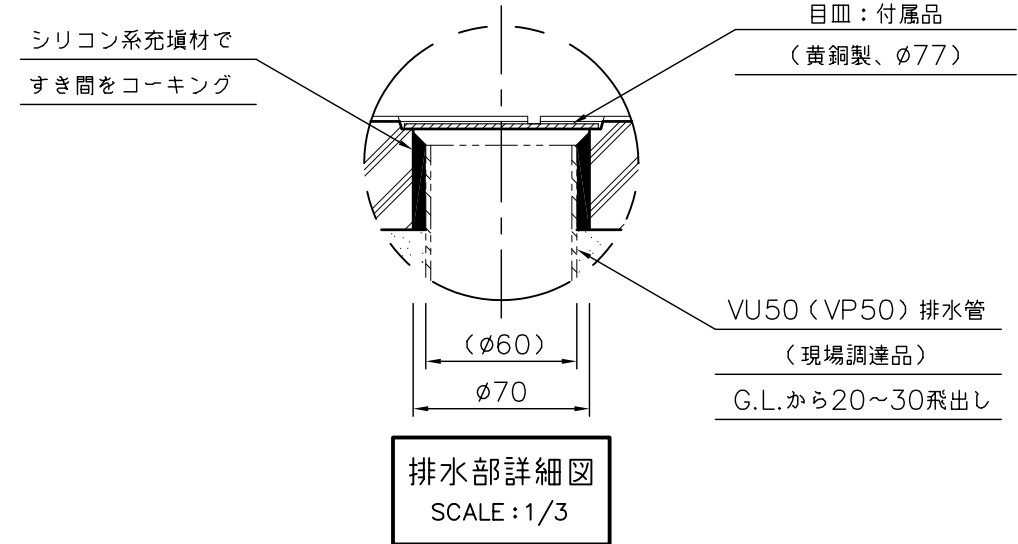
品名	立水栓ユニット ランバータイプ 地中・補助蛇口配管仕様 水栓柱のみ 施工図	品番	LS-AW2	縮尺	1/15	規格 寸法	190×110×1150 (G.L850)			
----	---	----	--------	----	------	----------	--------------------------	--	--	--



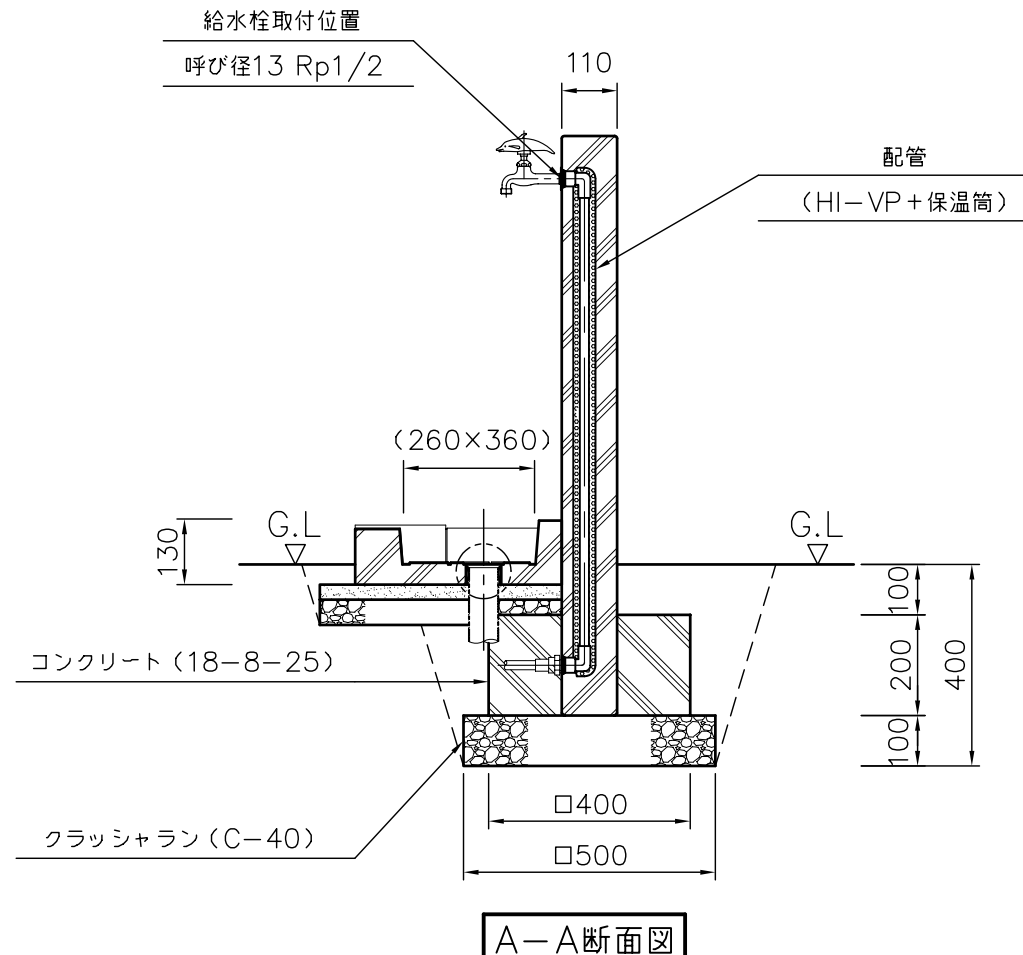
平面図



立面図



排水部詳細図
SCALE: 1/3



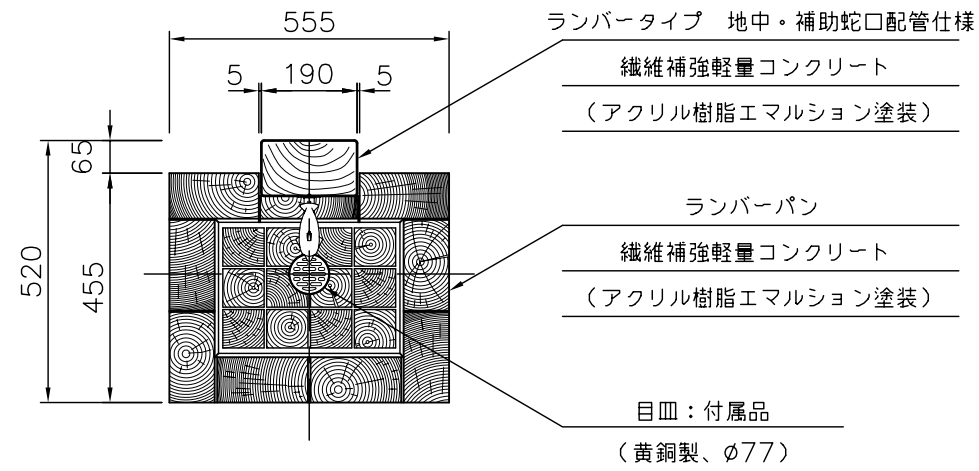
A-A断面図

注記

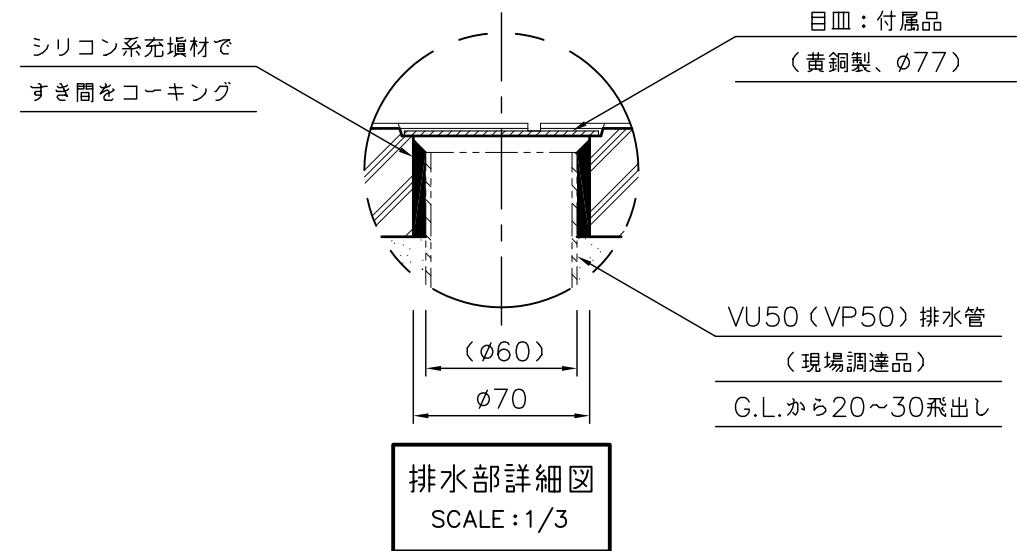
水栓柱の基礎とランバーパンの排水管が干渉する恐れがあります。
コンクリート打設前には排水管を避けて型枠を組んで下さい。

数量 (m) ³								参考重量 (kg)		備考
床掘	クラッシュラン	コンクリート	空練モルタル	残土処分	埋戻し	型枠(m) ²	コーキング	水栓柱	ランバーパン	
0.204	0.043	0.028	0.011	0.097	0.107	0.32	微量	29	22	—

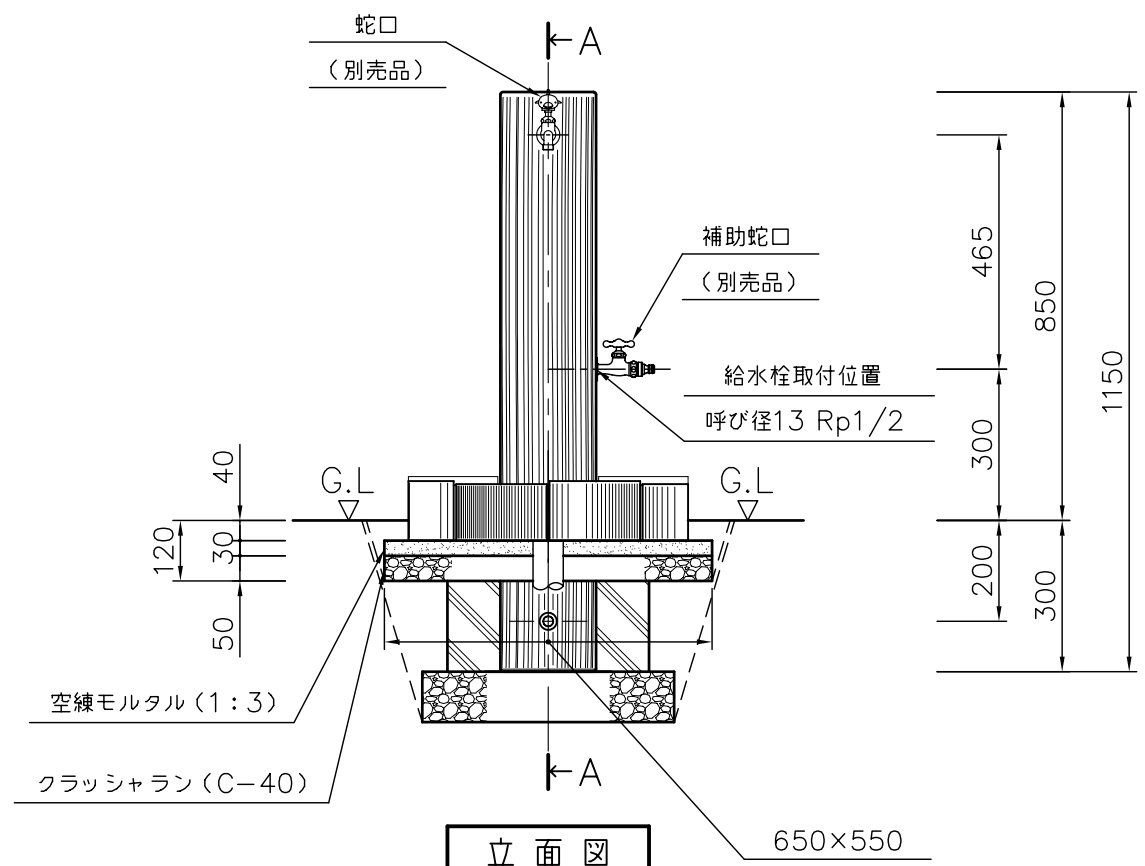
品名	立水栓ユニット ランバータイプ 地中配管仕様 ランバーパンセット 施工図	品番	LS-A2 +(LS-P)	縮尺	1/15	規格 寸法	図示による
----	--	----	------------------	----	------	----------	-------



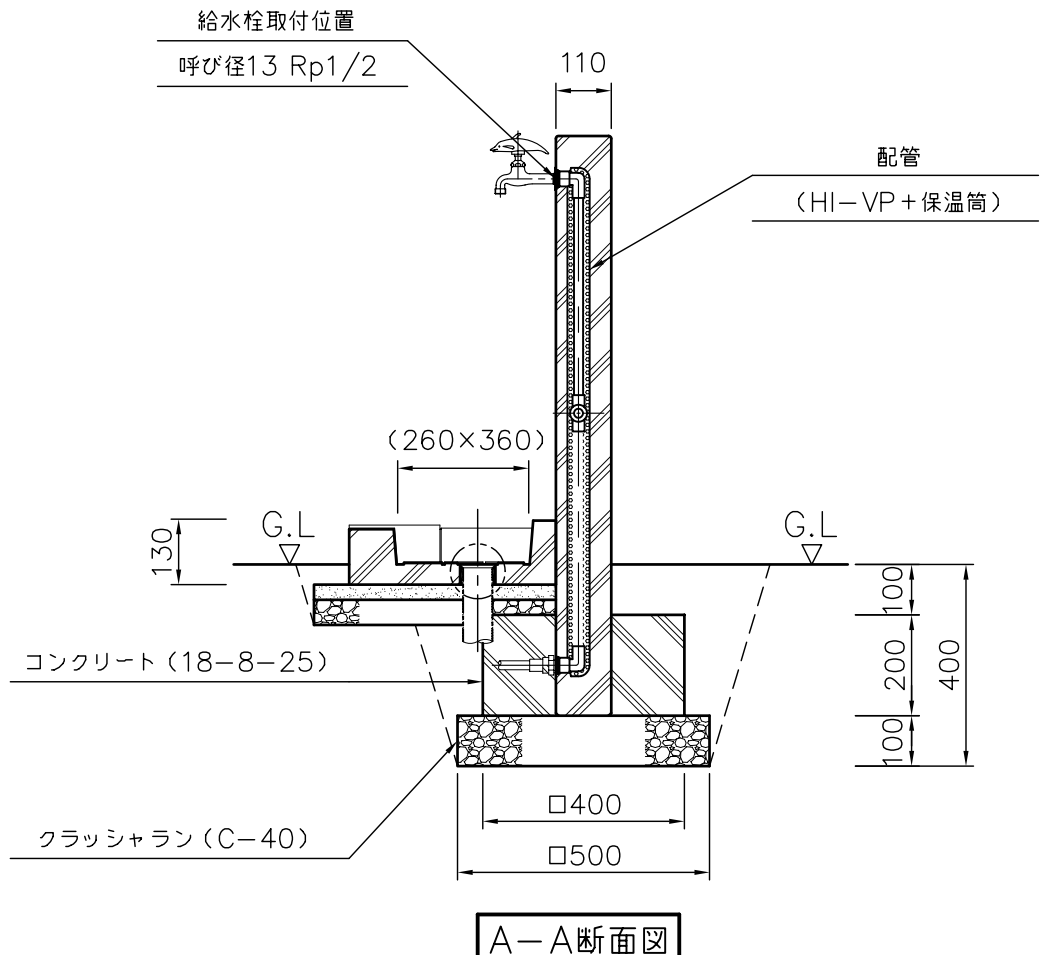
平面図



排水部詳細図
SCALE: 1/3



立面図



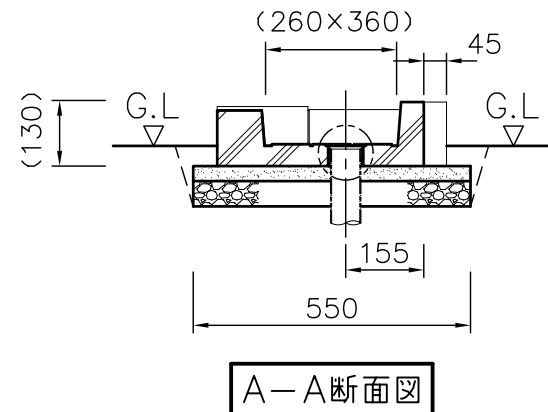
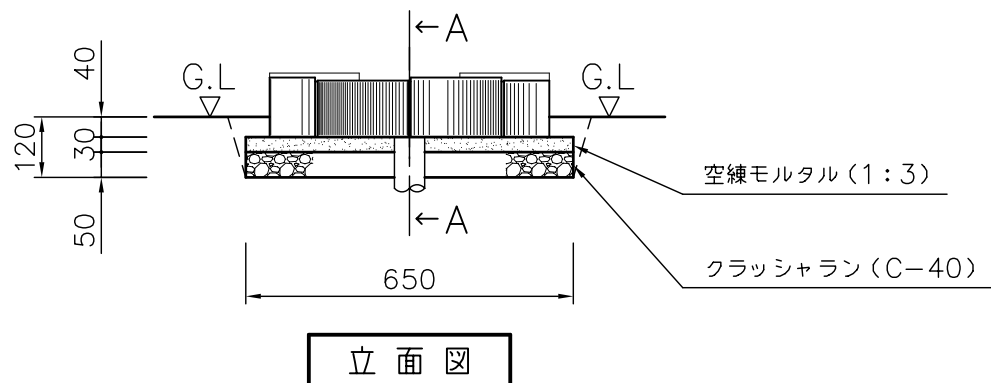
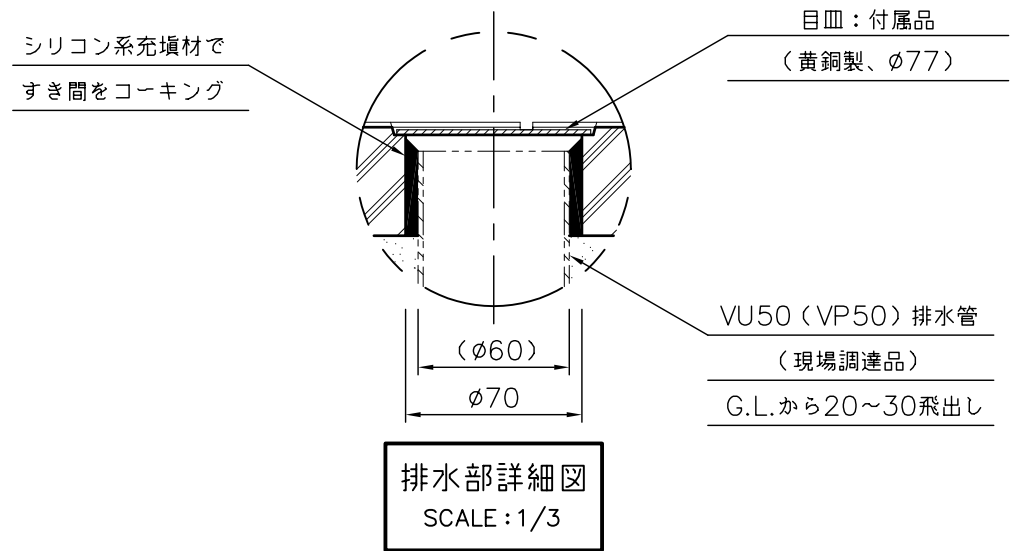
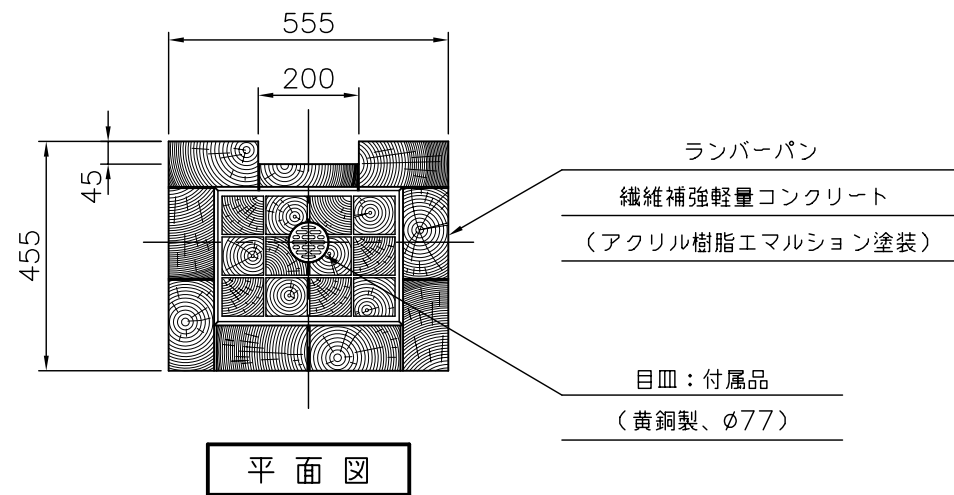
A-A断面図

注記

水栓柱の基礎とランバーパンの排水管が干渉する恐れがあります。
コンクリート打設前には排水管を避けて型枠を組んで下さい。

数量 (m) ³								参考重量 (kg)		備考
床堀	クラッシュラン	コンクリート	空練モルタル	残土処分	埋戻し	型枠(m) ²	コーキング	水栓柱	ランバーパン	
0.204	0.043	0.028	0.011	0.097	0.107	0.32	微量	29	22	—

品名	立水栓ユニット ランバータイプ 地中・補助蛇口配管仕様 ランバーパンセット 施工図	品番	LS-AW2 +(LS-P)	縮尺	1/15	規格 寸法	図示による
----	---	----	-------------------	----	------	----------	-------



数 量 (m) ³								参考重量 (kg)		備考
床掘	クラッシュラン	コンクリート	空練モルタル	残土処分	埋戻し	型枠(m) ²	コーキング	—	ランバーパン	
0.048	0.018	—	0.011	0.038	0.010	—	微量	—	22	—

品名	立水栓ユニット ランバーパン 施工図	品番	LS-P	縮尺	1/15	規格 寸法	555×455×(130) (G.L.90)			
----	-----------------------	----	------	----	------	----------	---------------------------	--	--	--