

お手入れ時について

999083(1)

※付着した汚れは、水で薄めた中性洗剤を布にしみ込ませてお拭き取り下さい。
最後に水で濡らした布で軽く拭いて下さい。



注意

- ◆研磨剤入りのクレンザー等は、本体表面に傷をつけるおそれがあるため使用しないで下さい。
- ◆シンナー、ベンジン、ワックス、石油、塩素系溶剤等は使用しないで下さい。
- ◆殺虫剤、ガラスクリーナー、ヘアスプレーなどをかけないで下さい。
- ◆寒い季節は、蛇口や水栓柱を毛布やボロ布で巻き、上からビニール袋などをかぶせて下さい。凍結防止となり蛇口や給水管の破損を防ぎます。また、特に冷え込みが予想される夜には、少量の水(1分間に牛乳瓶1本程度)を出しっぱなしにしておく「流動方式」が有効です。(技術的なことは、水道工事店にご相談下さい。)

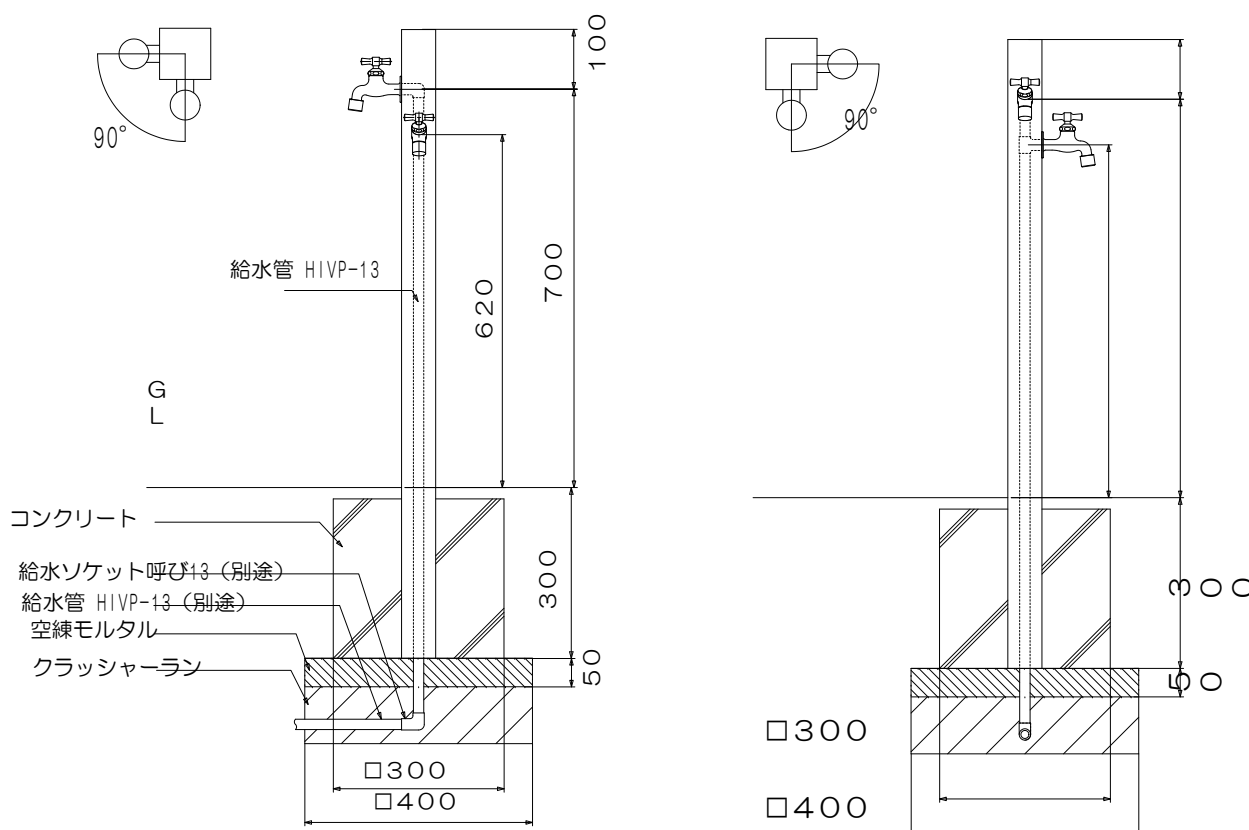
施工寸法図

補助水栓の向きに応じて水栓柱の向きを変えて使用してください。

寸法(mm)

水栓位置
(補助水栓 右出し施工)

水栓位置
(補助水栓 左出し施工)



ミスタニバルブ工業株式会社

〒501-2257

岐阜県山県市富永 194

(0581) 52-2131