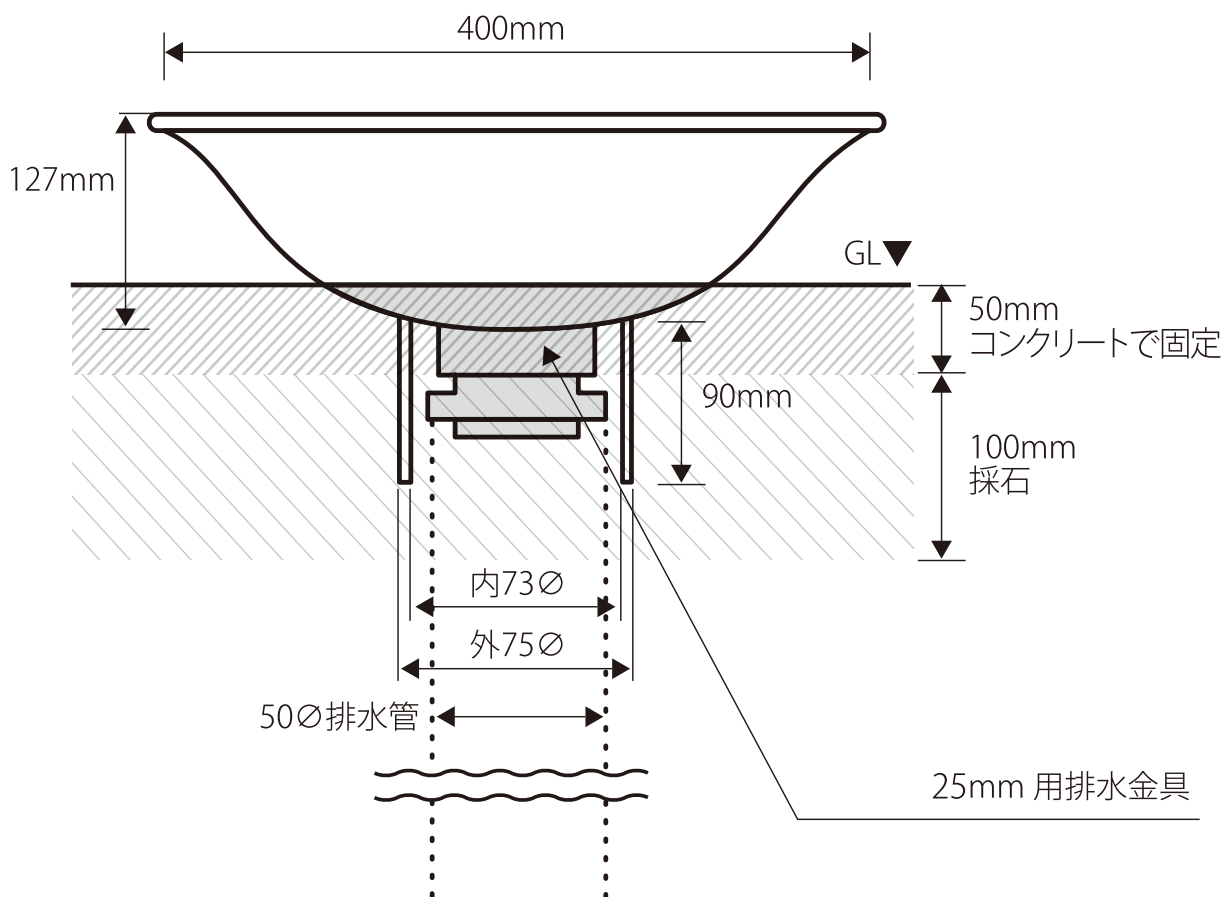


# ステンレスパン 取扱説明書

この度は、ステンレスパンをお買いあげいただき、ありがとうございました。  
下記の文書をお読みいただき、設置してください。

## 取り付け

下図を参考にパンの 1/4 程度を地中に埋めて設置して下さい。塩ビの排水管の長さを調整し、排水が確実に行われる事を確認後、コンクリートで固定して下さい。



## メンテナンス

■ 長くお使いいただくために  
表面が汚れたら中性洗剤や石鹸水を布に含ませ、軽く拭き、  
その後、洗剤液が残らないように水拭きを十分行ってください。



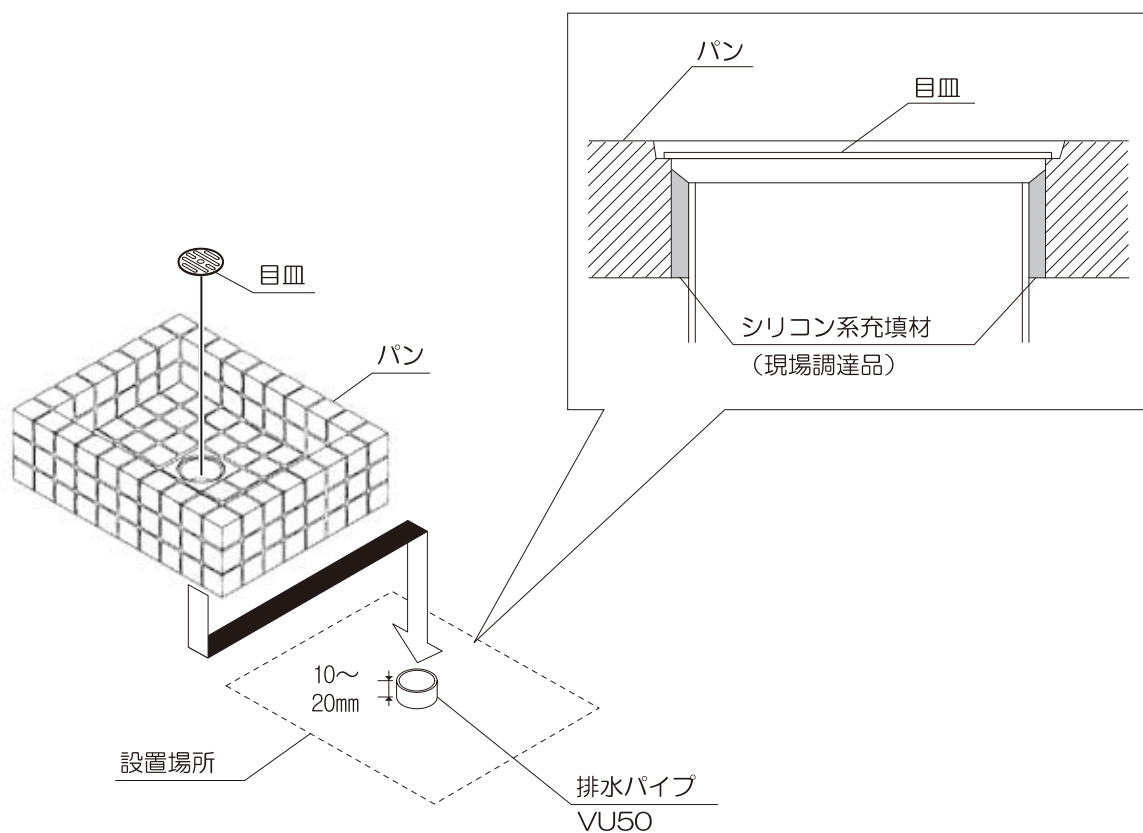
## ご 注 意

本商品は、ステンレス製ですが絶対にさびないわけではありません。  
定期的にお手入れをして下さい。固い物をぶつけるとへこむ事があります。

# 立水栓ユニット（クラシコパン）

## 取付・取扱説明書

- ① パンの排水口を排水パイプが合うように地面に置きます。  
△大きな石を取り除き、平らにならしてください。
- ② パンと排水パイプの隙間をシリコン系充填材（現場調達品）でコーキングします。
- ③ 排水口に目皿を取り付けます。

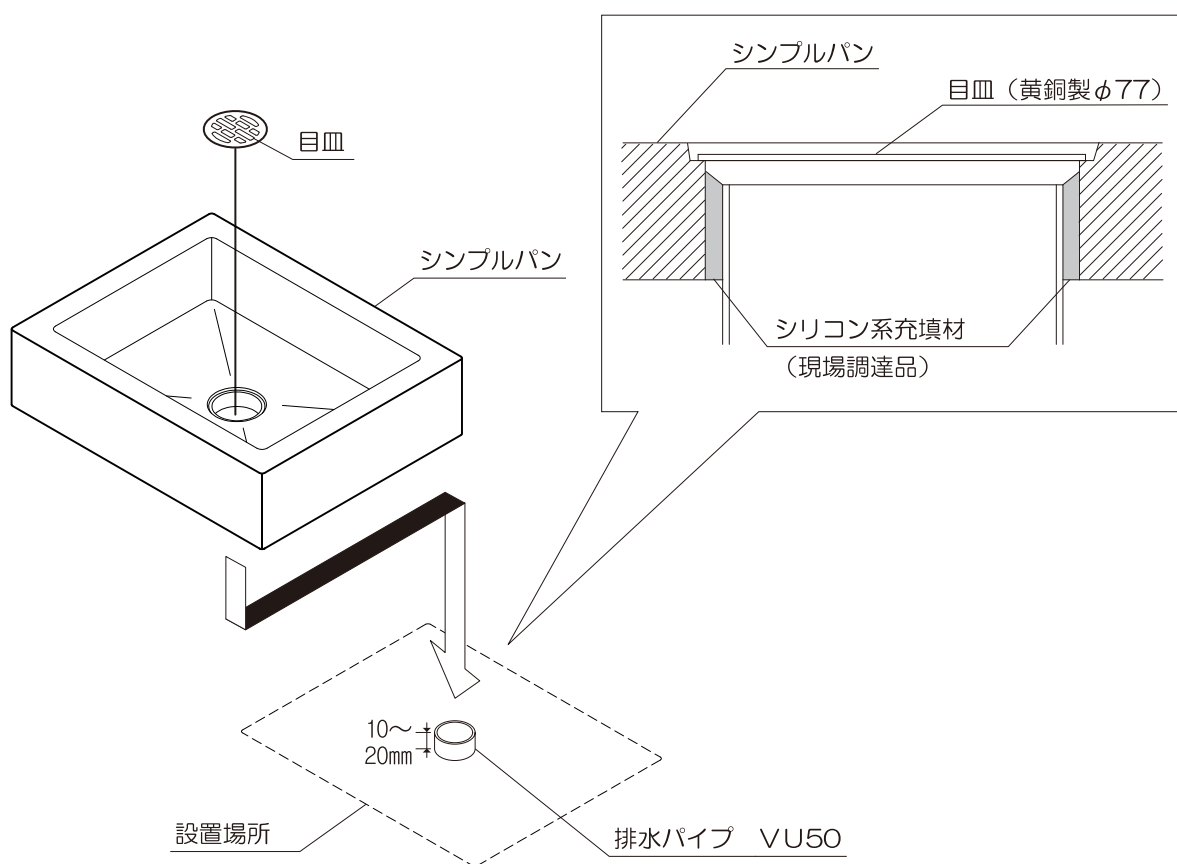


● 製品の仕様、内容等につきましては、品質改良の為、予告なしに変更する場合があります。

# 立水栓ユニット（シンプルパン）

## 取付・取扱説明書

- ① シンプルパンの排水口と排水パイプが合うように地面に置きます。  
△大きな石を取り除き、平らにならしてください。
- ② シンプルパンと排水パイプの隙間をシリコン系充填材（現場調達品）でコーキングします。
- ③ 排水口に目皿を取り付けます。

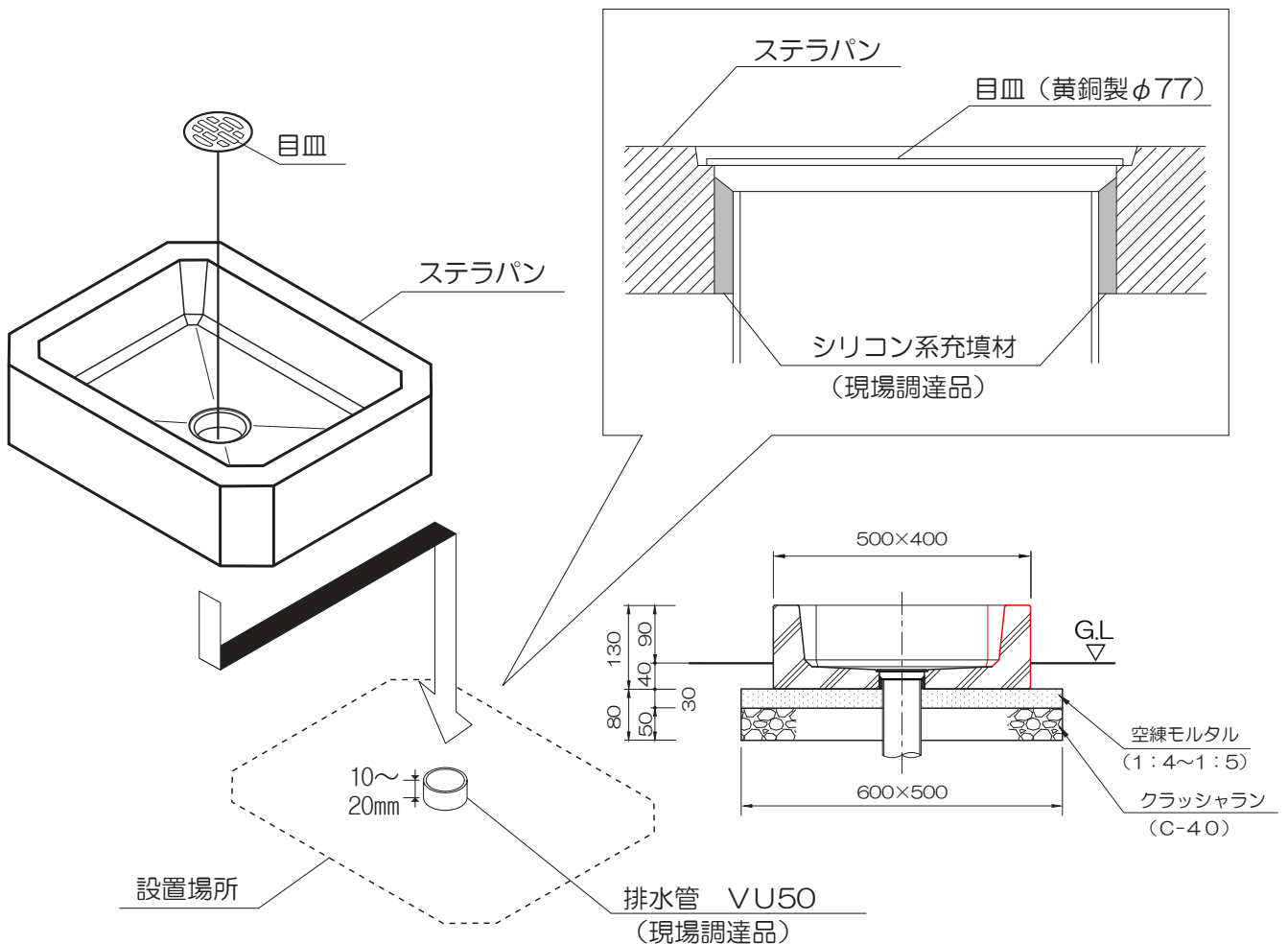


● 製品の仕様、内容等につきましては、品質改良の為、予告なしに変更する場合があります。

# ステラパン

## 取付・取扱説明書

- ① ステラパンの排水口と排水パイプが合うように空練モルタルの上に置きます。
- ② ステラパンと排水パイプの隙間をシリコン系充填材（現場調達品）でコーキングします。
- ③ 排水口に目皿を取り付けます。

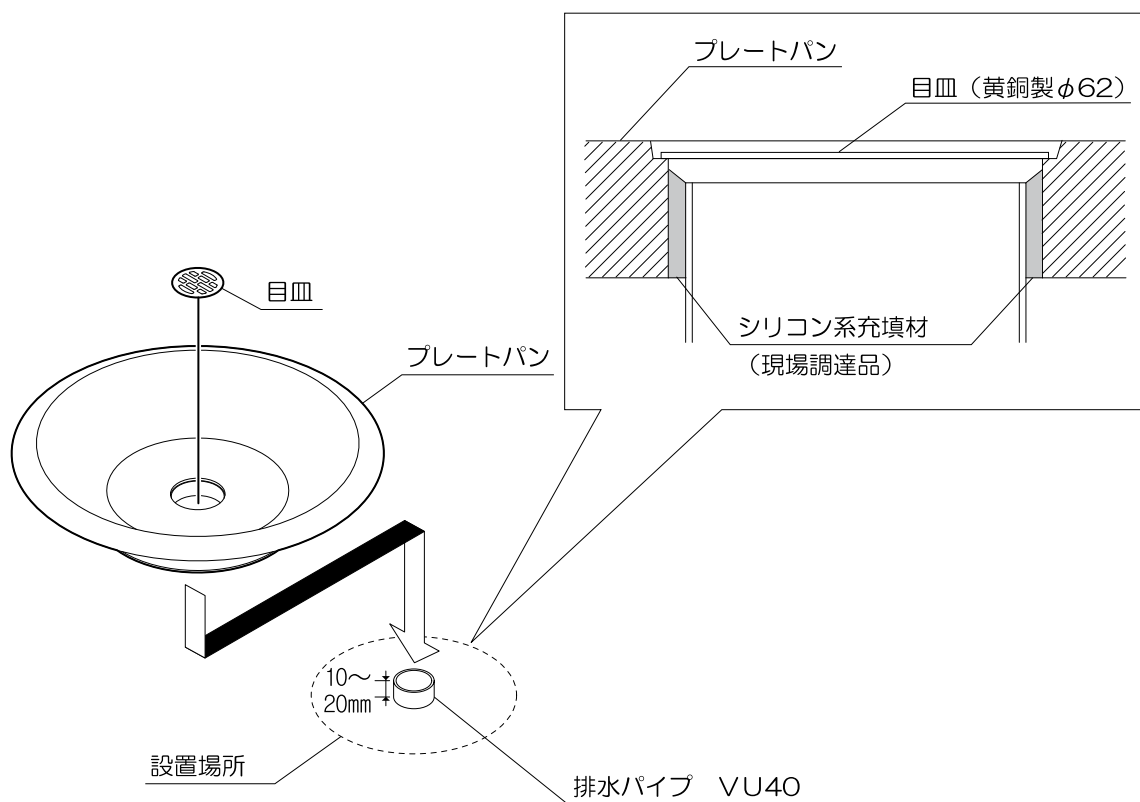


● 製品の仕様、内容等につきましては、品質改良の為、予告なしに変更する場合があります。

# 立水栓ユニット（プレートパン）

## 取付・取扱説明書

- ① プレートパンの排水口と排水パイプが合うように地面に置きます。  
△大きな石を取り除き、平らにならしてください。
- ② プレートパンと排水パイプの隙間をシリコン系充填材（現場調達品）でコーキングします。
- ③ 排水口に目皿を取り付けます。

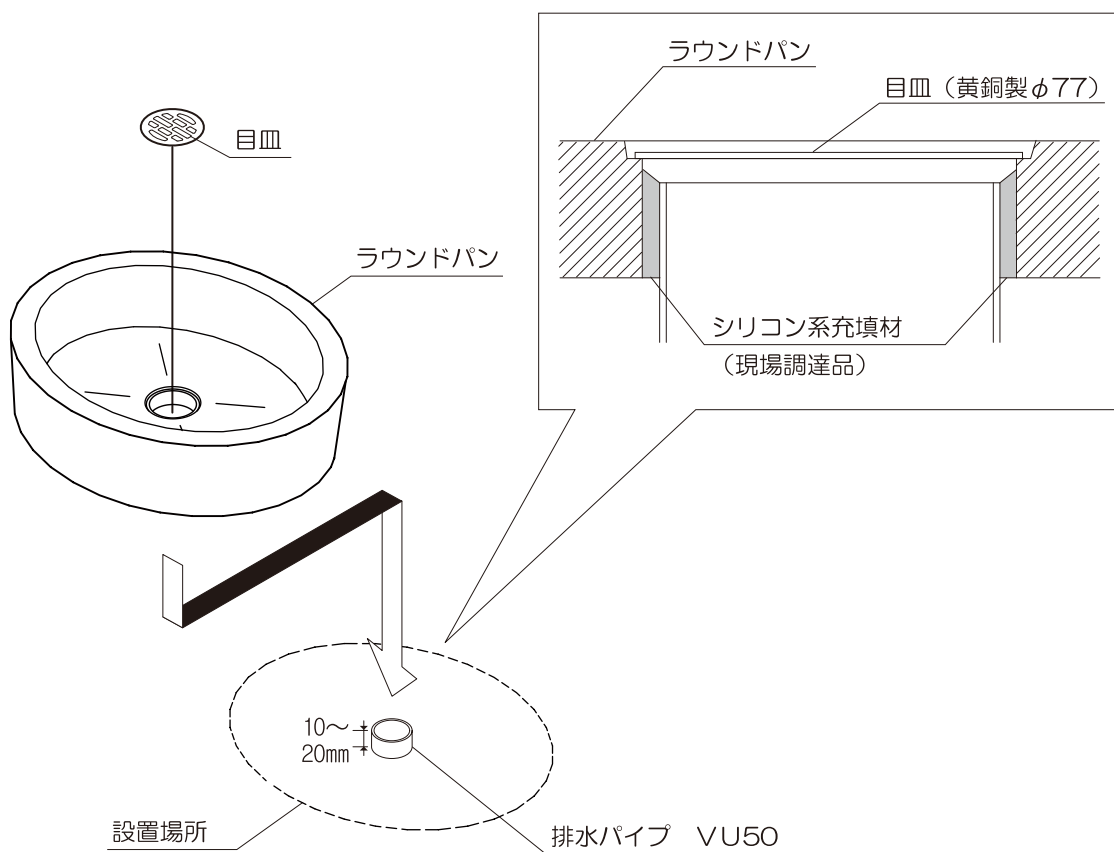


● 製品の仕様、内容等につきましては、品質改良の為、予告なしに変更する場合があります。

# 立水栓ユニット（ラウンドパン）

## 取付・取扱説明書

- ① ラウンドパンの排水口と排水パイプが合うように地面に置きます。  
△大きな石を取り除き、平らにならしてください。
- ② ラウンドパンと排水パイプの隙間をシリコン系充填材（現場調達品）でコーキングします。
- ③ 排水口に目皿を取り付けます。



● 製品の仕様、内容等につきましては、品質改良の為、予告なしに変更する場合があります。