



レトロブリックパン

取付・取扱説明書

このたびは、日本興業のレトロブリックパンをお買い上げいただきありがとうございました。
末永くご愛用いただくために、この「取付・取扱説明書」をよくお読みいただき正しい施工とご使用をお願いします。

施工の前に

- 設置場所の確認
・ 施工場所に寸法的に正しく収まるかどうか確認してください。
- 梱包明細書に記載の部材、部品がすべて揃っているか確認してください。
- 製品の施工は、必ずこの「取付・取扱説明書」にしたがってください。
- この「取付・取扱説明書」は、施工終了後お客様にお渡しください。

施工上のご注意

- 運搬、施工時は製品をぶつけないようにしてください。
- 製品を横に倒して長時間、地面等に放置しないでください。
- 製品の改造はおこなわないでください。
- 基礎部の寸法は、指定以上の寸法としてください。現場の状況に応じて、基礎部のモルタルの体積を考慮してください。
- 塩分を含む砂、塩素系のモルタル混和材は腐食の原因になるため使用しないでください。
- 施工時に製品に付着したモルタルは、表面に傷をつけないように速やかに清掃してください。
- 施工終了後は、ネジ類の締め具合をもう一度確かめてください。
- 配管の抜けや破損を防ぐため、設置する場所は平坦な場所としてください。
- 施工の手順でコーキング指示のある所には、シリコン系充填材でコーキングをおこなってください。

使用上のご注意

■警告及び注意表示

	警告	この表示を無視して誤った取り扱いをすると、人体に多大な損傷を負う可能性が想定される内容を示しています。
	注意	この表示を無視して誤った取り扱いをすると、人が障害を負う可能性又は物的損害のみの発生が想定される内容を示しています。

■絵記号の意味

	禁止	この記号は禁止の行為を告げるものです。指示内容をよく読み禁止されている事項は絶対に行わないでください。
	厳守	この記号は必ず行っていただきたい行為を告げるものです。指示内容をよく読み必ず実施してください。
	注意	この記号は注意（警告を含む）を促す内容を告げるものです。指示内容をよく読み取り扱いに注意してください。

警告

禁止	<ul style="list-style-type: none">● 本来の用途以外では使用しないでください。● 製品の上に人が乗らないでください。
----	--

注意

禁止	<ul style="list-style-type: none">● 製品の改造をおこなわないでください。● 施工後、製品が動くような強い衝撃を与えないでください。● 汚れやカビの原因となるので、水（雨水や食器洗い後の汚水等）をためたまま長時間放置しないでください。
厳守	<ul style="list-style-type: none">● 使用後は、スポンジなどで軽くこすり、汚れを水で洗い流してください。
注意	<ul style="list-style-type: none">● 研磨剤の入った洗剤や、金属製ブラシ、スチールウールなどで磨くと表面にキズがつく場合があります。

梱包明細書

パン 梱包品

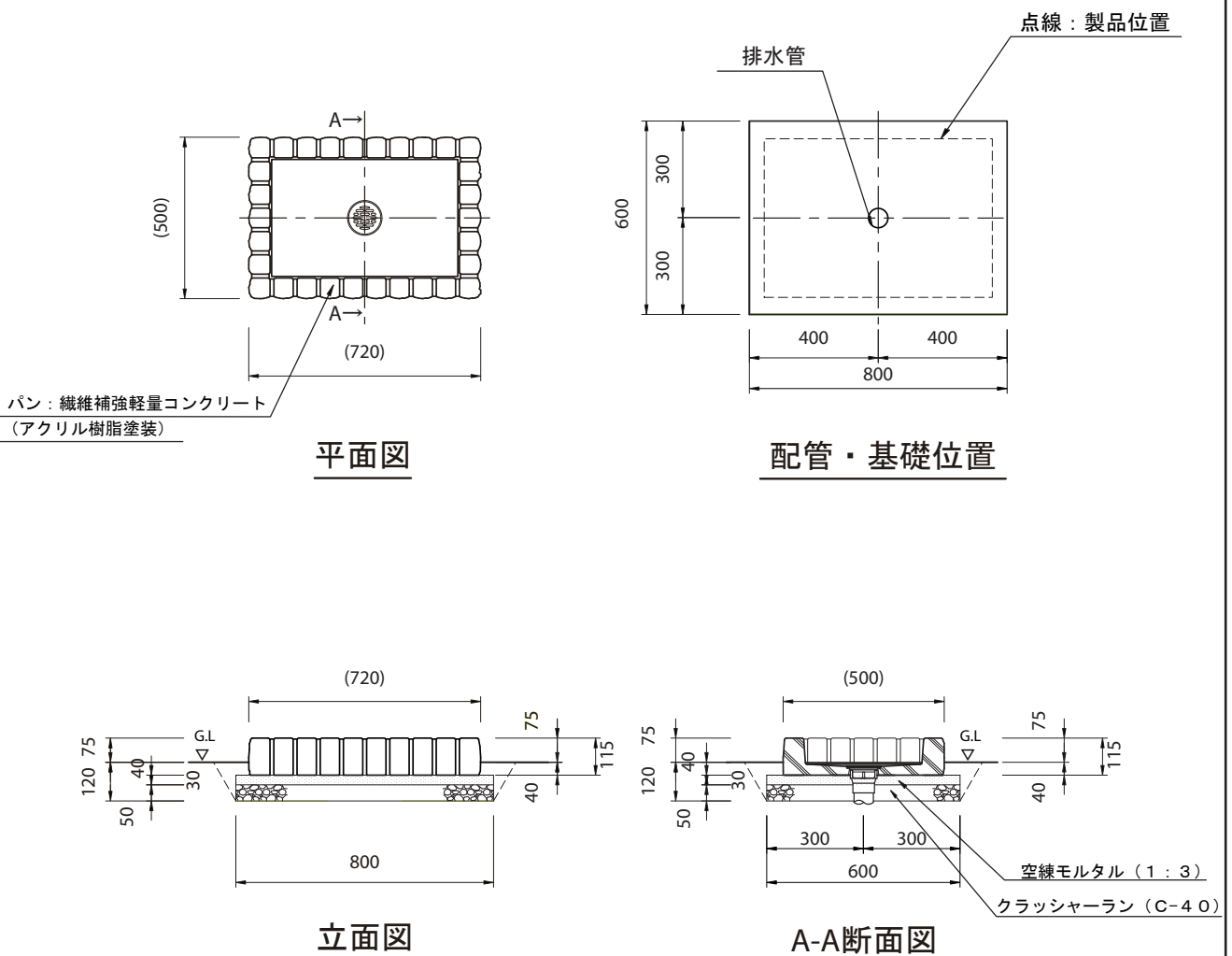
名称	数量	仕様
レトロブリックパン	1	繊維補強軽量コンクリート製・アクリル樹脂塗装
ヘアキャッチャー	1	ステンレス製
排水目皿	1	φ100 黄銅製
排水部品	1	VU継手65×50
取付・取扱説明書	1	A3 : 1頁 ・ A4 : 1頁

現場調達品

名称	数量	仕様
排水管	—	VU50 (水道用硬質塩化ビニル管)
コーキング剤	少量	シリコン系充填剤

施工の手順

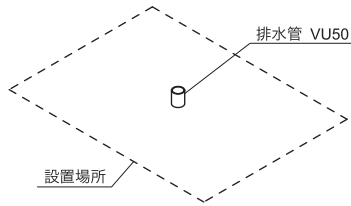
1 据えつけ図



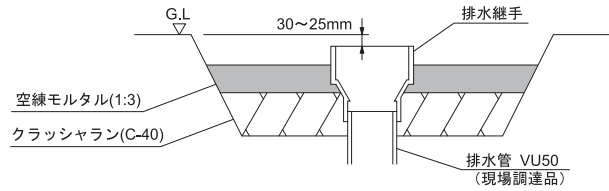
※本体寸法 () 内は、レトロなレンガ調を再現しているため、テクスチャに凹凸がありますので、最大寸法を記載しております。

2 基礎工事

- ① 所定の寸法で床掘りをおこないます。
- ② パンの排水口に合うように、排水管を設置します。

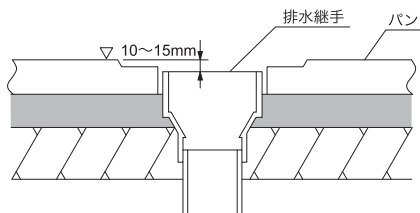


- ③ 排水継手上面がGLレベルよりも30~25mm低くなるように、付属の排水継手を排水管に接続します。
- ④ クラッシュラン (C-40) を敷き転圧をおこないます。
- ⑤ 空練モルタル (1:3) を敷き均します。



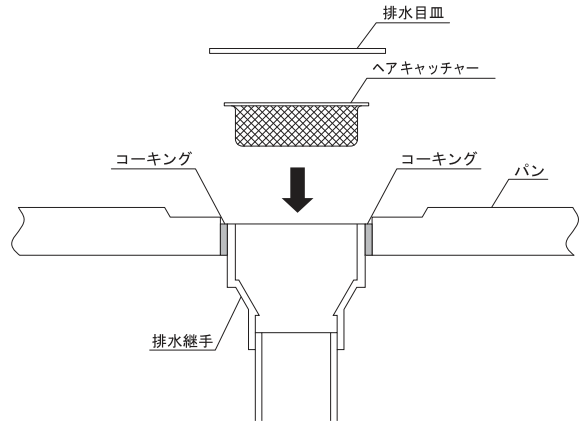
3 設置

- ① パンの底面を持って空練モルタルの上まで移動します。
- ② 排水継手にパンの排水口が合うようにパンを設置し、レベルを調整します。
このとき、排水継手上面がパンの排水口よりも10~15mm低くなるようにしてください。



4 排水管の接続

- ① コーキング剤 (現場調達品) でパンの排水用口と排水継手の隙間をコーキングします。
- ② 排水継手にヘアキャッチャー・排水目皿を取り付けます。



5 埋め戻し

埋め戻しを行います。

● 製品の仕様、内容等につきましては、品質改良の為、予告なしに変更する場合があります。