

雨水貯留タンク『アクアタワー』

- 施工説明書 -

○雨水貯留タンク『アクアタワー』をお買い上げいただきまして誠に有り難うございます。

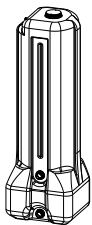
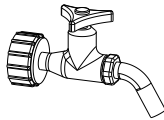
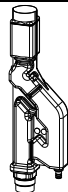

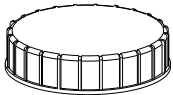




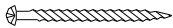
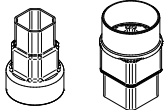
○この施工説明書をよくお読みになり、内容をご理解された上で施工ください。

○ここに示した注意事項は、商品の性能・機能および強度や安全性を確保する上で重要な内容です。

施工にあたっては必ずお守りください。

★梱包内容確認

- ・ 開梱時に種類と数量を確認してください。
- ・ 商品に破損や異常がないか確認してください。

名称	略図	数量	名称	略図	数量
タンク本体		1 個	蛇口付 キャップ		1 本
分流器		1 個	チェーン 線径 3 mm (150cm)		1 本
大キャップ		1 個	ホース 内径 15 mm (100cm)		1 本
ドレン キャップ		1 個	ホースバンド		2 個
フック (L, R)		各 1 個 (L, R)	施工説明書	本紙	1 部
ビス (サイジング、 モルタル外壁用)		2 本	分流器 アダプター (※オプション品)		各 1 個 (上, 下)

注意 1・サイジング、モルタル外壁用以外の場合留め金具を取り付けるビス等は別途ホームセンター等で購入してください。

- ・その他、状況に応じて、縦樋用のブラケットが必要になります。

★施工の前に確認

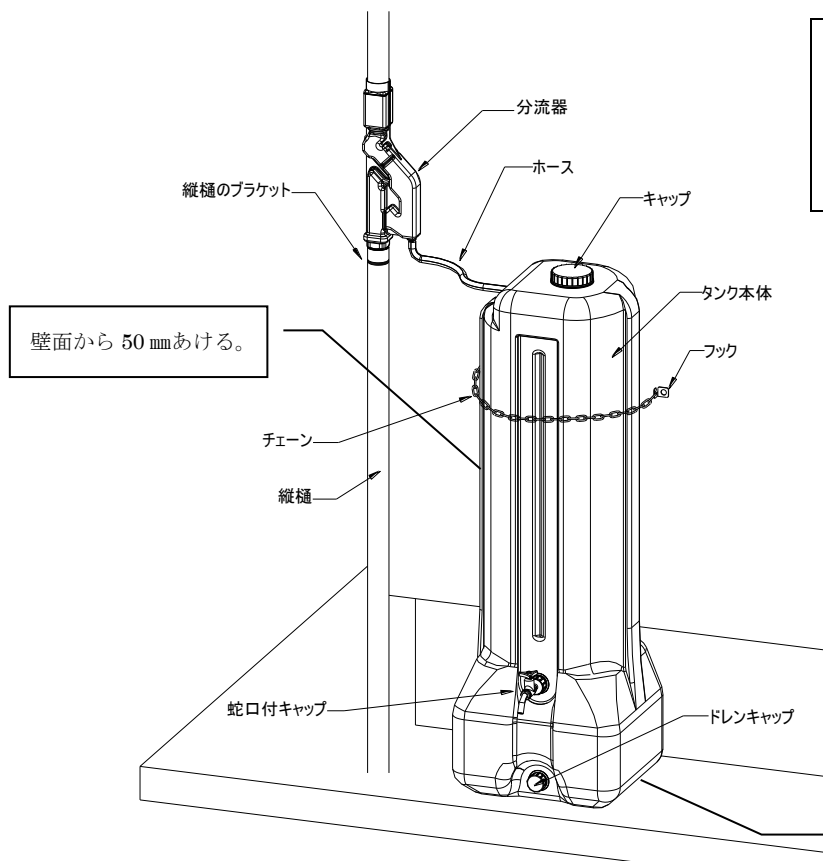
注意 2 分流器と縦樋は接着しないでください。メンテナンスが出来なくなります。

《備考》下記以外の縦樋に取り付ける場合は、分流器を取り付ける部分を丸縦樋 60 に変更してください。
丸縦樋に変更する部材が各メーカーで用意されています。必ず角縦樋と同じメーカーの商品を使用してください。
必要部品 ⇒ ・丸縦樋 60 を 50 mm 程度、・丸縦樋に変更するアダプター部材 2 個

○ここに示した注意事項は、商品の性能・機能及び強度や安全性を確保する上での重要な内容です

施工可能な縦樋	呼称	開放位置 (基準線より)		備考
		上	下	
丸縦樋	サイズ 55	上 340 mm	下 110mm	外径が 55 mm であればサイズ 55 です。
	サイズ 60	上 340 mm	下 90 mm	外径が 60 mm であればサイズ 60 です
角縦樋	サイズ 60	上 340 mm	下 70 mm	1 辺が 60 mm の角型の縦樋です。 ただし、断面形状によっては、分流器下部が挿入できないものもありますのでご注意ください。その場合は、丸縦樋 60 に変更してください。その場合は丸縦樋 60 の開放位置に合わせて下さい。

《施工完成図》



注意 3

分留器の位置によりタンク内に雨水が入らない場合やタンク上部から雨水があふれることがあります。次ページの施工手順をよく読み施工してください。

タンク主要寸法

幅 500mm × 奥行き 550mm × 高さ 1530mm

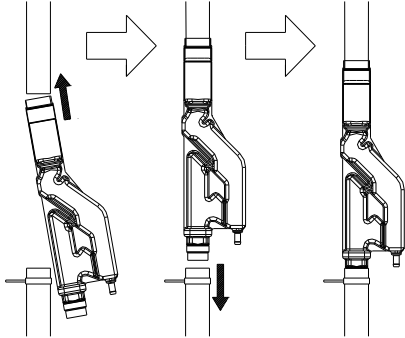
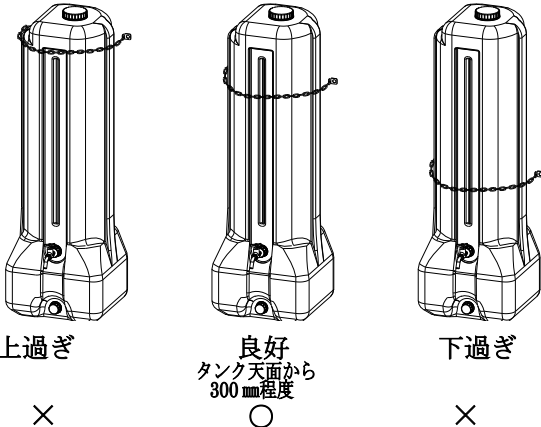
※蛇口部分を含む

※満水時はタンクが膨張して上記サイズより若干大きくなります。

この場合、内容量は 150 リットルです。
200 リットルの場合は 5 ページ目を参照ください。

★施工手順

取付手順	ポイント
(1) 梱包箱を開け、タンク本体および付属部品を取り出します。	<ul style="list-style-type: none"> ・付属部品が正しく揃っているか確認してください。
(2) タンクの設置場所を決め、タンクを仮設置します。 その際、平らな場所に設置してください。タンクが満水になると重量が約 220kg になりますので、設置面の強度不足の恐れがある場合は、コンクリート等の基礎を施してください。 外壁にフックを取り付けチェーンで固定しますので、外壁下地の位置を確認してください。	<ul style="list-style-type: none"> ・設置場所によっては傾斜がある場合がございます。そのままタンクを設置しますと傾きます。 ・タンク本体は、満水時にタンク背面が膨らむため、<u>壁面から 5cm 程度離して設置してください。</u>
(3) 縦樋に切断用の基準線をつけます。タンク本体天面のレベルに基準線としてマジックで縦樋に印を付けます。 縦樋の種類及びサイズに合わせて、分流器の上部をカットします。	<ul style="list-style-type: none"> ・分流器を実際に当ててみて、分流器とタンク本体のホース取付部の位置を確認してください。 ・縦樋の種類及びサイズにより、分流器の差込み位置が変わります。縦樋の種類及びサイズにより、分流器の上部をカットしますので、下図を参考にカットしてください。
<div style="text-align: center;"> </div>	
(4) 縦樋を切断してください。縦樋の切断位置は、下記を参照してください。切断後、縦樋の端部をきれいに仕上げてください。 <ul style="list-style-type: none"> ・丸縦樋 55 ⇒ 基準線より下 110mm、上 340 mm を開放 ・丸縦樋 60 ⇒ 基準線より下 90 mm、上 340 mm を開放 ・角縦樋 60 ⇒ 基準線より下 70 mm、上 340 mm を開放 	<ul style="list-style-type: none"> ・基準線以外に切断位置に印を付けてください。 ・印を付けた部分にテープを一周貼ると、目安になり切断作業が行い易くなります。 ・角縦樋や変形縦樋から丸縦樋に変更する場合は切断位置に注意してください。アダプターを取り付けた位置が左記のサイズになるように調整してください。
<div style="background-color: black; color: white; padding: 5px; text-align: center; font-weight: bold;">重要ポイント!!</div> <div style="border: 1px solid black; padding: 5px; margin-top: 5px;"> <p>縦樋の切断位置を間違え、分流器のホース取り付け部がタンク天面ラインよりも上になると、タンクが満水になった時に雨水がタンク上面からあふれます。また取水口上部ラインよりも下になると、雨水がタンク内に入って行きません。</p> </div>	

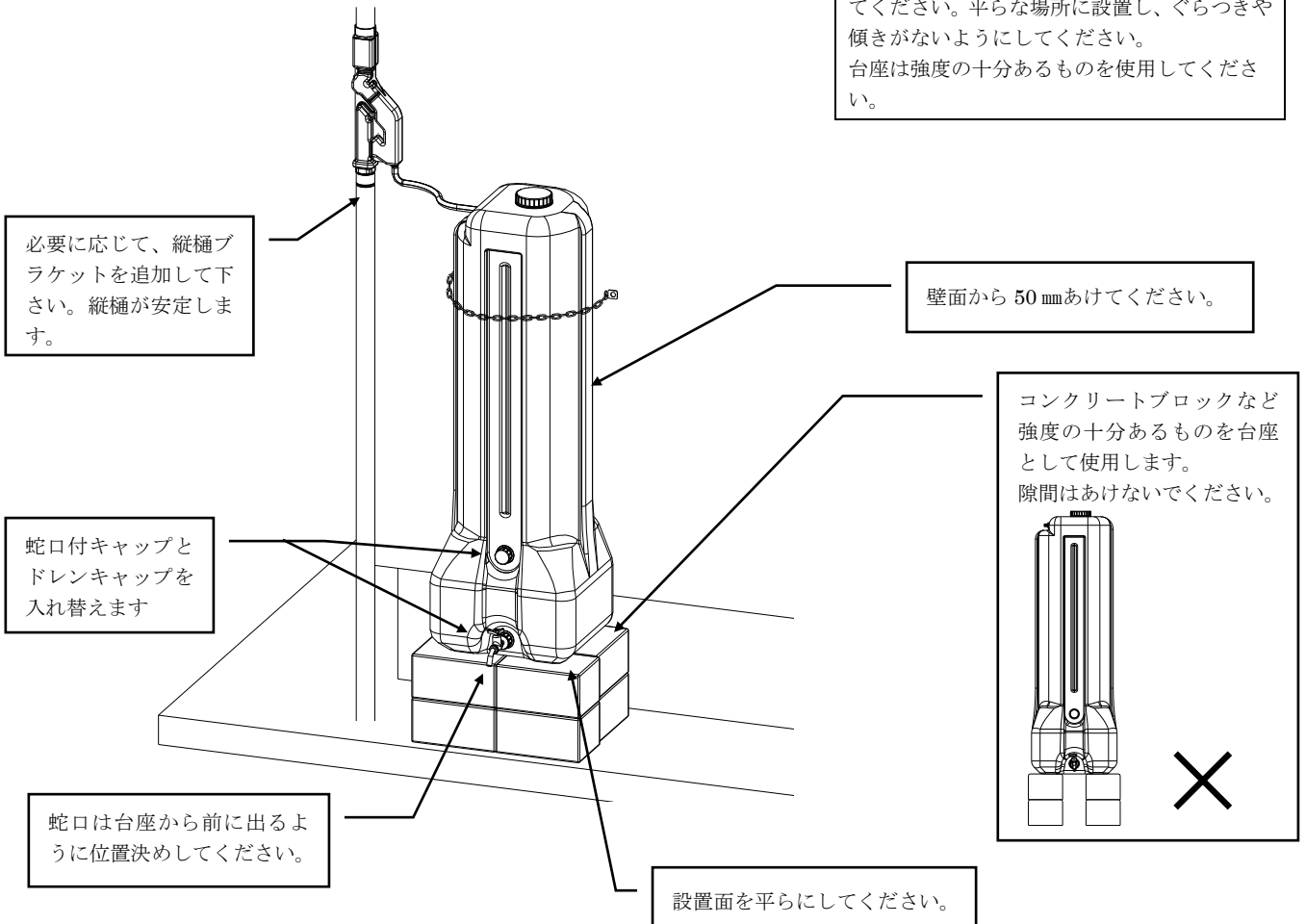
<p>(5) 分流器の取り付けを行います。 縦樋は、分流器の上部は内側で、下部は外側にはめ込まれます。 縦樋へは上部から挿入して、下に落とし入れます。</p> 	<ul style="list-style-type: none"> ・分流器は掃除できるよう、縦樋と接着しないでください。 ・分流器は傾かないように施工してください。 ・分流器下方の縦樋にブラケットで縦樋を保持しますとグラツキや傾きが安定します。 ・分流器を取り付ける位置に縦樋のブラケットがあり、ブラケットが邪魔をして分流器が取り付けられない場合があります。その場合ブラケットの位置を上へ移動するなど変更する必要があります。
<p>(6) 外壁にチェーン固定用のフックを取り付けます。フックにはLとRがあります。 フックは必ず下地のある箇所に取り付けてください。 (フック間は約 455 mm) 取り付けの参考図については、3~4 ページの下部を参照ください。 フック (チェーン) の位置はタンクが安定するように、下図を参考に付けてください。</p> 	<ul style="list-style-type: none"> ・フックを外壁に取り付けるビスは、外壁の種類によって異なります。必ず、外壁にあったビスおよび十分な強度が保たれるビスをご使用ください。また、外壁の破損や転倒防止のため、必ず下地のある箇所や十分強度が保たれる箇所への取り付けをしてください。(付属品はサイジング外壁やモルタル外壁用です。) ・外壁に下穴をあける必要があります。<u>下地の位置や取り付け方法について、分からない点があれば工務店等の専門業者にお任せください。</u>(付属品のビスを使用される場合はφ3.8mmの下穴をあけてください。) ・外壁の種類によっては、フックをアンカーボルトなどで外壁に取り付け固定する場合があります。その場合、フックのビス穴をアンカーボルトなどに合うように大きくする加工が必要になります。 ・フックの取り付け後はコーキング処理をすると外壁内への雨水の浸入が防げます。
<p>(7) 分流器とタンクをホースで連結します。 ホースバンドで締付けてください。</p>	<ul style="list-style-type: none"> ・ホースが長い場合は、たるみがないようにホースを切断して使用ください。たるみが大きいと、雨水のタンクへの入りが悪くなります。 ・ホースがねじれたり、折れ曲がったりしないように注意してください。 ・分流器が傾かないように施工してください。
<p>(8) タンクに大キャップ、蛇口付キャップ、ドレンキャップを取り付けます。</p> <div style="border: 1px solid black; padding: 5px; margin-top: 10px;"> <p>注意 4 蛇口付きキャップは蛇口をつかんで締め込まないでください。無理な力がかかり、割れることがあります。 キャップを締め込んで取り付けした後、蛇口の向きがまっすぐにならない場合には、キャップを押さえながら蛇口を右に回転し1回転以内で合わせてください。</p> </div>	<ul style="list-style-type: none"> ・水漏れがないようにキャップはしっかり締付けてください。 ・パッキンが正しくセットされているか確認してください。
<p>(9) タンクが動かないようにチェーンでタンクを留め付けます。</p>	<ul style="list-style-type: none"> ・チェーンがたるまないように調整してください。 ・タンクに 50 リットル程度水を張ると安定します。

★200 リットル型として使用する場合

コンクリートブロックなどの台座の上に乗せて、蛇口付キャップとドレンキャップを入れ替えば、200 リットルタイプのタンクになります。

注意 5

高さが高くなるので、設置安定性に十分注意してください。平らな場所に設置し、ぐらつきや傾きがないようにしてください。台座は強度の十分あるものを使用してください。



★施工時の注意

- タンクの持ち運び時、縦樋の切断作業時は必ず手袋(軍手)を着用してください。
- タンクは重量物です。無理のない姿勢で運搬及び作業を行ってください。
- 商品に油や洗剤、シンナー等の有機溶剤をこぼした場合、完全にふきとってください。
- 雨水貯留タンクの目的以外には使用しないで下さい。
- 高温になる場所や火気の近くでの施工はしないで下さい。変形や引火の恐れがあります。(特に夏場の屋上やアスファルト面などは、著しく温度が上昇する事があります。)
- 必ず平らな場所に設置してください。また、タンクの重量は最大 220 kg程度になりますので、設置面の強度が必要になります。
- 改造や加工はしないで下さい。
- 施工後、タンクの傾斜、またキャップなどが閉まっているか、その他使用上危険な箇所がないか点検してください。
- 蛇口付キャップやドレンキャップの締付けが弱いと水漏れの原因になりますので、手での締付けを十分に行ってください。
- 蛇口の根元のパッキンが磨耗して締まりが悪くなるなどした場合は、市販のパッキン(補修パーツ 調整パッキン 9189 (株)カクダイ 製)を使用し、取り替えてください。
- 転倒による事故を予防するために、必ず付属のフック(左右)を利用してチェーンでタンクを外壁に固定してください。外壁の破損やタンクの転倒の危険性があります。フックの取り付けは下地のある箇所や強度の十分確保ができる箇所への取り付けを行ってください。下地の位置や取り付け方法について、分からない場合は工務店等にお問い合わせください。
- 付属のフックは必ず正しく取り付けて下さい。本製品は多少ガタつくことがあります。転倒の心配はありません。
- 200 リットルタンクとして使用される場合、平らかつ十分な強度を持つ台座を作成してください。
- 室内への施工は避けてください。水濡れ等の原因になります。

★取扱上の注意

- 蛇口に足をかけてタンクによじ登らないように注意してください。タンクの転倒や蛇口部の破損の恐れがあります。
- 飲み水には使用しないで下さい。
- タンクの上に物を載せないでください。物が落下し、ケガをする危険性があります。
- タンクはプラスチック製ですので火気を近づけたり、高温状態にしないでください。熱による変形や着火すると重大事故発生の可能性があります。
- 定期的に清掃や問題がある箇所がないかの点検を行ってください。
- 強い衝撃や大きな外力を与えないで下さい。変形や破損の恐れがあります。
- 冬期間など凍結の恐れがある場合は、水を抜いてください。水が凍結した場合、体積が膨張しタンクが破損する恐れがあります。
- 長期間使用しない場合は水を抜いてください。内部の水が腐ることがあります。
- 空の状態ですと、タンクが風で動く場合があります。蛇口の位置まで水を入れるとタンクは安定します。
- 大雨等の水量が多い場合、タンク上部のキャップから水が溢れる場合がありますのでご注意ください。

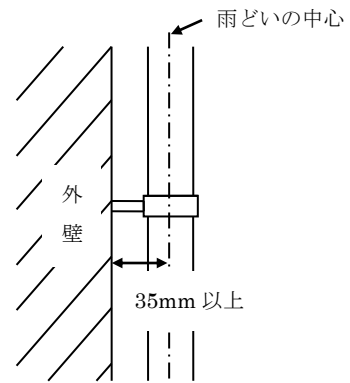
★使わなくなった場合や使用できなくなった場合について

- 分流器を雨樋から外し、カットした雨樋を修復してください。
- タンクの水は全て抜き、各自治体のゴミ分別、処理方法に基づいて廃棄処分してください。

分流器アダプター（40角、42φ、45φ用）施工説明書

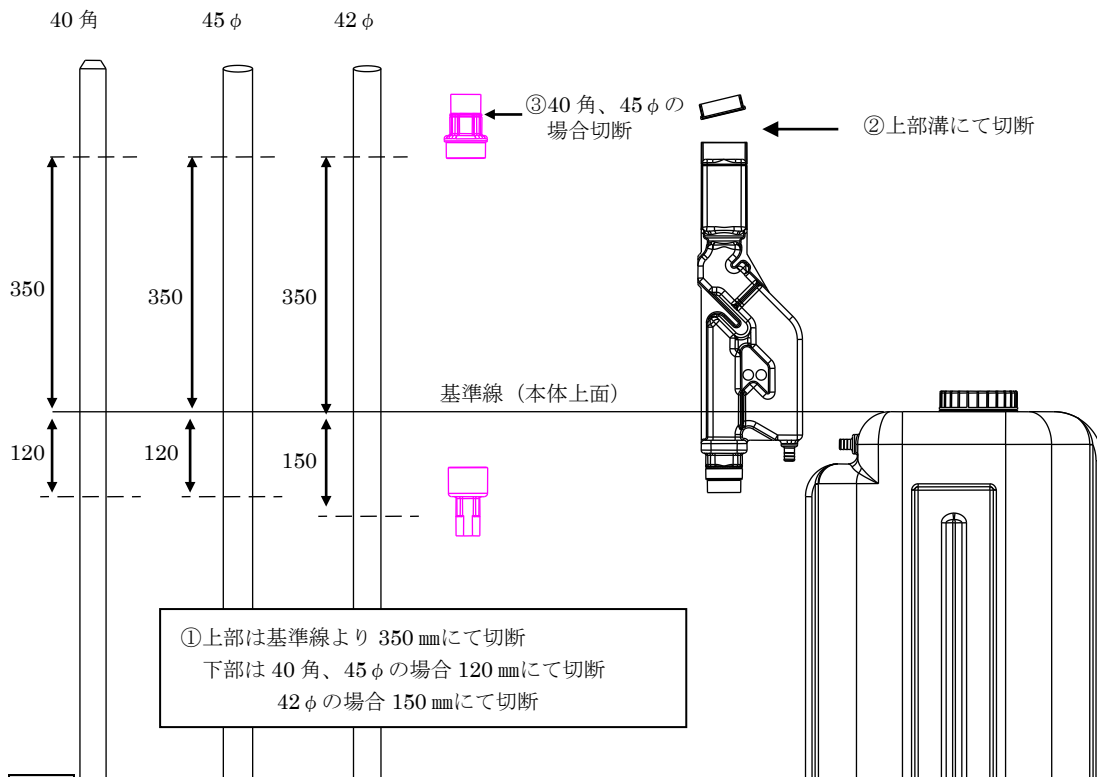
1. 施工前の確認事項

外壁から雨どいの中心まで 35mm 以上あることをご確認ください。35mm 未満の場合、外壁と干渉し取り付けできません。



2. 取り付け手順

- ①雨どいの種類に合わせ、下記の寸法図を参考に、雨どいを切断してください。
- ②分流器は上部溝にて切断してください。
- ③40角、45φの雨どいの場合、アダプター上部材を溝の部分で切断してください。



注意! 分流器及びアダプターの取り付けは本体の設置位置、高さが決まったあとに行なってください。取り付け高さが変わります。

- ④雨どいの上下に分流器アダプターを取り付けます。分流器は斜めにして上から先に入れ、下に落とすかたちにて取り付けます。

注意! 分流器アダプターの上下を間違えないよう施工してください。

(製品に上下の表示があります)

ポイント 切断残りなどで嵌合が硬い場合は、やすり等にて切断部内側を軽く削ってください。

