

はじめに

正しく施工していただくためにこの施工要領書をよくお読みください。
ポスト内に同封されている取扱説明書は、お使いになる方へお渡し下さい。渡せない場合は、ポスト内の所定の位置に吊して下さい。

梱包内容

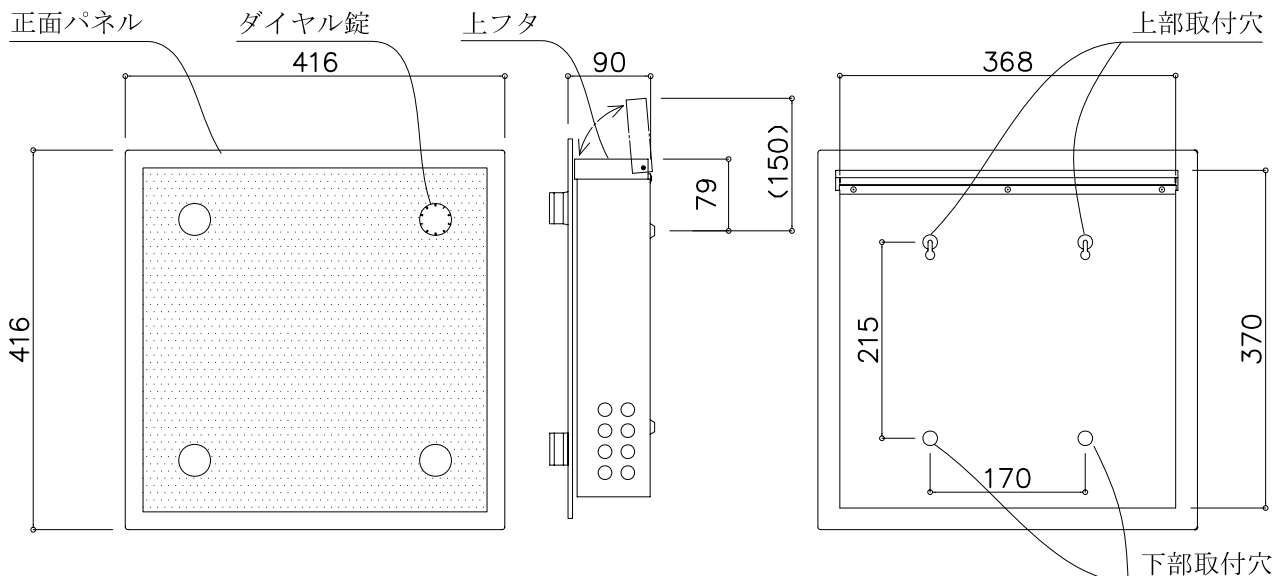
開梱時に下記の梱包内容をご確認下さい。また、商品に傷、へコミ等の異常がないか確認下さい。

ポスト本体	1
取扱説明書 (ポスト内)	1
施工要領書	1
取付ビス	4
樹脂プラグ	4
ビス穴カバー	4
スペーサー (ワッシャー)	10

施工上の注意

- ⚠ 裏面の施工方法にそって正しく施工を行ってください。
- ⚠ 上フタ開閉の障害になる物がないことを確認し、通行の妨げになる場所を避けて施工を行ってください。
- ⚠ 正面パネルの傷防止の為、養生シートは剥がさずに作業を行ってください。
- ⚠ ポストの脱落防止の為、必ず取付位置に下地があることを確認してください。
- ⚠ 壁体内へ漏水する恐れがありますので、壁面の取付下穴にはシーリング材を充填してからビス留めしてください。
- ⚠ 正面パネルのストッパー以上に力を加えないでください。破損の恐れがあります。
- ⚠ 取付壁面に凹凸がある場合は、付属のスペーサーで高さを調整し、垂直に取り付けてください。そのまま取り付けますと、ポストがねじれや、変形を起こし、正面パネルの開閉やダイヤル錠の施錠に不具合が生じる恐れがあります。
- ⚠ 動作不良の原因となりますので、必ず平面に取り付けてください。
- ⚠ ポスト内への漏水防止のため、ビス穴カバーは必ず貼り付けてください。
- ⚠ 正面パネルの開放や悪戯等の防止のため、施工終了後は必ずダイヤル錠を施錠してください。
- ⚠ ポスト本体の清掃を行う場合は、中性洗剤を水もしくはぬるま湯で薄めてから柔らかい布に含ませて拭いてください。その後ぬらした布で洗剤が残らないように拭き取ってください。シンナー等の溶剤を使用しますと、本体の塗装の剥離や腐食、正面パネルの割れ、変形の原因となりますので絶対に使用しないでください。

寸法図

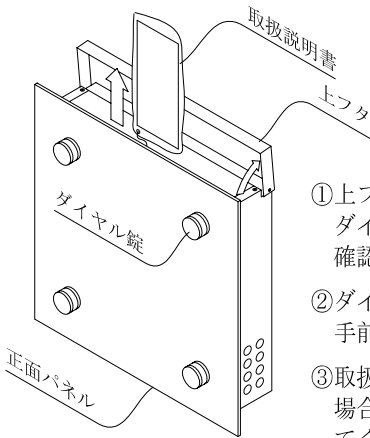


※上図は左吊り元仕様 (SQ-00-L) です。右吊り元仕様 (SQ-00-R) は左右反転となります。

施工方法

※下図は左吊り元仕様 (SQ-〇〇-L) です。
右吊り元仕様 (SQ-〇〇-R) は左右反転となります。

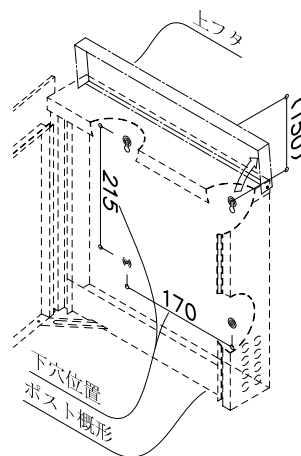
1 施工準備



⚠ 解錠番号は袋越しに確認出来ます。

- ①上フタを開け取扱説明書を引き出し、ダイヤル錠の解錠方法、解錠番号を確認してください。
- ②ダイヤル錠を解錠し、正面パネルを手前へ引いて開けてください。
- ③取扱説明書を取り外して作業を行う場合は、作業終了まで大切に保管してください。

2 下穴を空ける



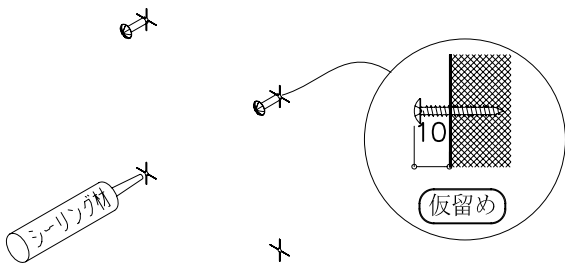
⚠ ポストの脱落防止のため必ず取付位置に下地があることを確認してください。

⚠ 上フタ開閉の障害になる物がないことを確認してください。

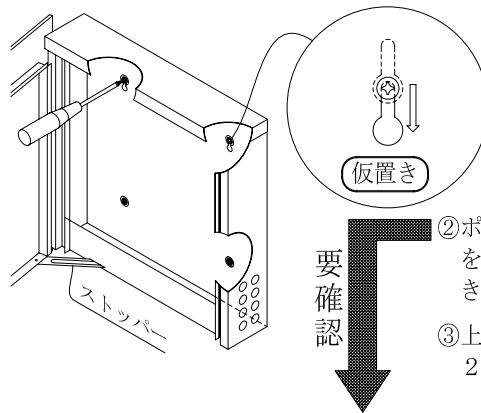
⚠ コンクリートへ取付の場合は付属の樹脂プラグをご使用下さい。

①左図の位置に下穴を空けてください。

3 ポスト取付



- ①下穴（4カ所）にシーリング材を充填した後、取付ビスを上部2カ所の下穴に仮留めしてください。



⚠ 破損の恐れがありますので正面パネルはストッパー以上に力を加えないでください。

- ②ポスト本体の上部取付穴（カギ形状）を仮止めたビスに引っ掛け、仮置きしてください。

- ③上部2カ所のビスを締め付け、下部2カ所をビス留めしてください。

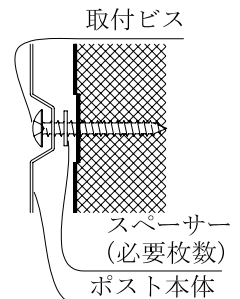
※ポスト本体仮置き時に必ず下記の内容をご確認ください。

- ①ポスト本体を軽く壁面に押し当てた状態で、ポスト取付穴位置4カ所の壁面の高さに凹凸が無いことを確認してください。
- ②ポスト本体を軽く壁面に押し当てた状態で、水平器を用い、ポスト本体が垂直であることを確認してください。

⚠ 正面パネルの開閉やダイヤル錠の施錠の不具合が生じる恐れがありますので、必ず上記事項を確認し、取付壁面に凹凸がある場合や、垂直でない場合は付属のスペーサー（ワッシャー）で壁面の高さを調節してください。

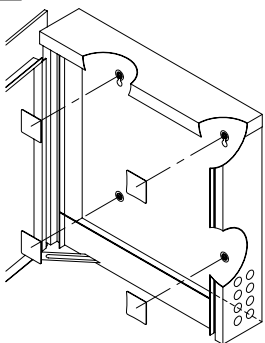
⚠ 取付壁面凹凸不可

⚠ 垂直取付



スペーサーは必ずポストと壁面の間にいれ、取付ビスに通してご使用下さい。

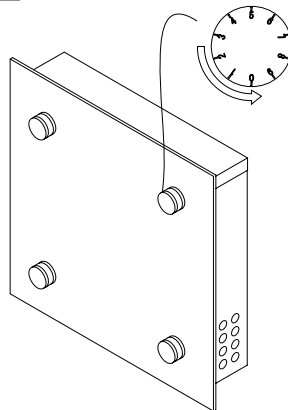
4 ビス穴カバーを貼り付ける



- ①付属のビス穴カバーの剥離紙を剥がし、ポスト取付穴部4箇所に貼り付けてください。
- ②ビス穴カバー表面の保護フィルムを剥がして下さい。

⚠ ポスト内部への漏水防止のため必ず貼り付けてください。

5 ポスト本体取付後について

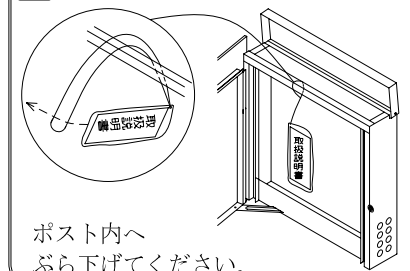


正面パネルを閉め左へ2回以上回して施錠

- ①取扱説明書をお使いになる方へお渡し下さい。お使いになる方へ渡すことが不可能な場合は、ポスト内へぶら下げて下さい。
- ②施工終了後は、正面パネルを閉め、ダイヤル錠を左へ2回以上回して施錠してください。

⚠ 取扱説明書はお使いになる方へお渡し下さい。

⚠ お使いになる方へ渡せない場合



ポスト内へぶら下げて下さい。

⚠ 正面パネルの開放や悪戯等の防止の為、必ず施錠を行ってください。

ビューポストスクエア施工要領書

● 施工の前に必ずお読みください。

正しく施工していただくために、この施工説明書をよくお読みください。
また、ポスト内に同封されている取扱説明書は、お使いになる方へお渡しください。
直接渡すことができない場合は、ポスト内の所定の位置に吊るしてください。

安全上の注意

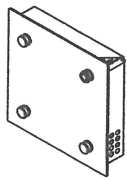
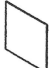

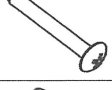

- 施工は、本施工要領書に従い確実に行ってください。
- 基本仕様以外の改造・用途変更は絶対にしないでください。

施工上の注意

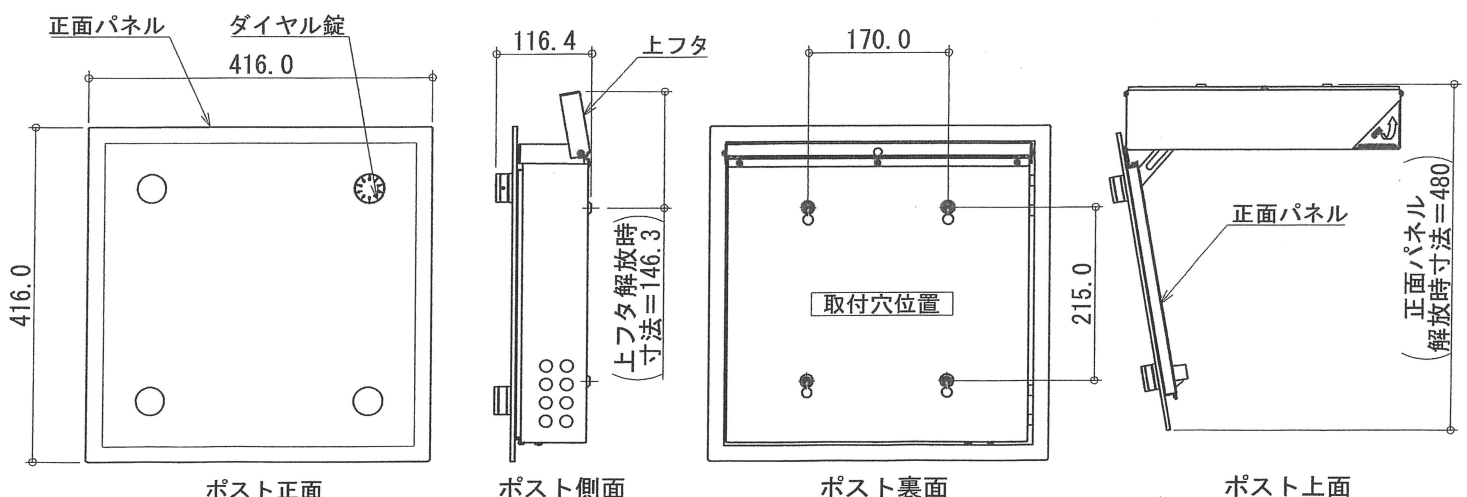
- 壁体内へ漏水する恐れがありますので、壁面の取付下穴にはシーリング材を充填してからビス留めしてください。
- 破損の恐れがありますので、正面パネルのストッパー以上に力を加えないでください。
- 取付壁面に凹凸や不陸がある場合は、付属のスペーサーで高さを調整し、取り付けてください。そのまま取り付けますと、ポストがねじれや変形を起し、正面パネルの開閉やダイヤル錠の施錠に不具合が生じる恐れがあります。
- 動作不良の原因となりますので、ポストは垂直、水平に取り付けてください。
- ポスト内への漏水防止のため、付属のビス穴カバーは必ず貼りつけてください。
- 強風での正面パネルの解放による破損や悪戯防止のため、施工後は必ず施錠を行ってください。
- ポスト本体の清掃を行う場合は、中性洗剤を水もしくはぬるま湯で薄めてからやわらかい布に含ませて拭いてください。その後、濡らした洗剤が残らないように拭き取ってください。シンナー等の溶剤を使用しますと、本体の塗装剥離や腐食、正面パネルの割れ、変形の原因となりますので、絶対に使用しないでください。

施工前の確認事項

- 開梱時に下表の梱包内容及びポストの色調・開き勝手をご確認ください。また、商品に傷やへこみ等の異常がないかを確認ください。
- 上フタや正面パネル開閉の障害になるものがないことを確認し、通行の妨げになる場所を避けて施工を行ってください。
- ポスト脱落防止のため、取付位置に下地があることを必ず確認してください。

梱包内容			
品名	数量	品名	数量
ポスト本体 	1	ビス穴カバー 	4
		スペーサー 	5
取付ビス 	4	取扱説明書 (ポスト内)	1
樹脂プラグ 	4	施工要領書	1
		トラスタック®ネジ 4 x 35	
		サイズ：S-6	

各部名称及び寸法

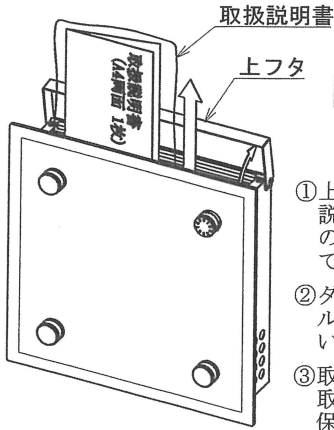


※上図は左吊元仕様 (SQ-OO-L) です。右吊元仕様 (SQ-OO-R) は左右反転となります。

施工方法

※下図は左吊元仕様 (SQ-〇〇-L) です。右吊元仕様 (SQ-〇〇-R) は左右反転となります。

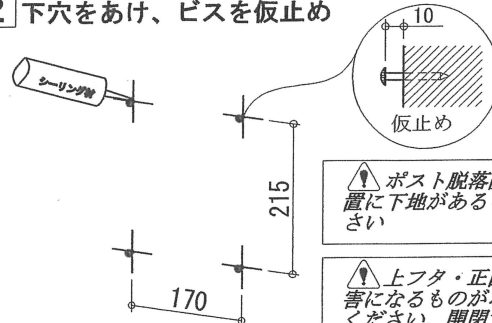
1 施工準備



POINT▶ 解錠番号は袋越しに確認できます。

- ①上フタを開けポスト内から取扱説明書を引き出し、ダイヤル錠の解錠方法、解錠番号を確認してください。
- ②ダイヤル錠を解錠し、正面パネルを手前に引いて開けてください。
- ③取扱い説明書は袋ごと本体から取り外し、作業終了まで大切に保管してください。

2 下穴をあけ、ビスを仮止め



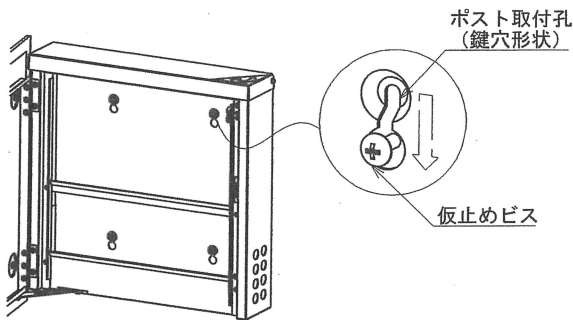
⚠️ ポスト脱落防止のため、取付位置に下地があることを確認してください

⚠️ 上フタ・正面パネルの開閉の障害になるものがないことを確認してください。開閉寸法は裏面の「各部名称及び寸法」に記載しております

⚠️ コンクリートへの施工の際は付属の樹脂プラグ (S6) をご使用ください

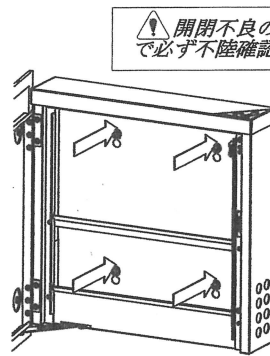
- ①上図の位置に下穴をあけてください。
- ②躯体内への浸水防止のため、下穴にシーリング材を充填し付属の取付ビスを下穴へ仮止めしてください。

3 ポスト仮置き



- ①ポスト本体の取付孔4か所 (鍵穴形状) を仮止めしたビスに引っ掛け、仮置きしてください。

4 不陸確認・調整



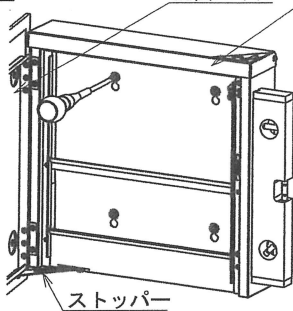
⚠️ 開閉不良の原因となりますので必ず不陸確認を行ってください

不陸調整スペーサー厚=1.0mm

POINT▶ ビスは抜かず差し込みます

- ①ポストを仮置きした状態で、ポスト本体を取付躯体に軽く押し当て、取付位置 (段押し部分) 4か所が無理なく取付躯体に接しているかご確認ください。
- ②不陸がある場合は、付属の不陸調整スペーサーで取付面の高さ調節をお願いします。一度ポストを取り外し、凹み部分の仮止めビスに不陸調整スペーサーを必要数量差し込んでください。

5 ポスト固定



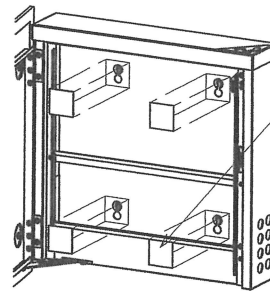
⚠️ 破損の恐れがありますので正面パネルはストッパー以上に力を加えないでください。

⚠️ 本締め後、開閉確認をお願いします。

- ①仮止めビス4か所を本締めし、固定します。この時、水準器等を使用して垂直に取り付けてください。

- ②固定後、再度ポストの垂直・水平を確認し、上フタ・正面パネルがスムーズに開閉することをご確認ください。開閉動作がスムーズでない場合、躯体の不陸調整不足の可能性があり。再度確認をお願いします。

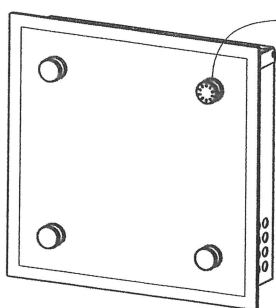
6 ビス穴カバーの貼り付け



⚠️ ポスト内部への漏水防止のためビス穴カバーは必ず貼りつけてください。

- ①付属のビス穴カバー裏面の剥離紙を剥がし、ポスト取付孔を完全に覆うように4か所貼り付けます。
- ②貼り付け後、ビス穴カバー表面の保護フィルムを剥がしてください。

7 ポスト本体取付後について

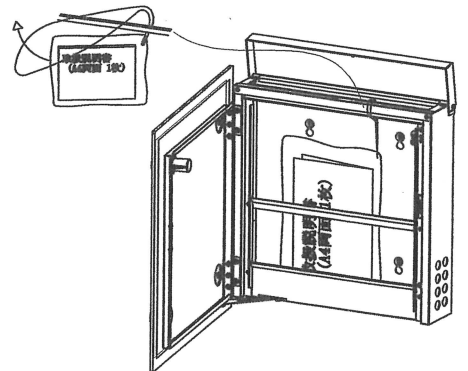


●施錠方法
正面パネルを閉めダイヤルを左へ2回以上回して施錠

- ①取扱い説明書をお使いになる方へお渡しください。直接お渡しができない場合は、ポスト内へぶら下げてください。(右図)
- ②施工終了後は、正面パネルを締め、ダイヤル錠の施錠を行ってください。

⚠️ 取扱い説明書はお使いになる方へお渡しください

⚠️ 正面パネルの予期せぬ解放や悪戯防止のため、必ず施錠を行ってください



●取扱い説明書ぶら下げ位置