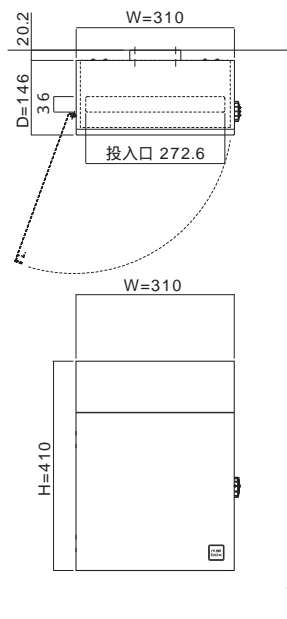


[壁取付施工手順]



製品の取付位置を決め、アンカーポイント図に合わせ壁に 8mm深さ55mmの穴をあけ
ナイロンアンカーを打ち込みます。

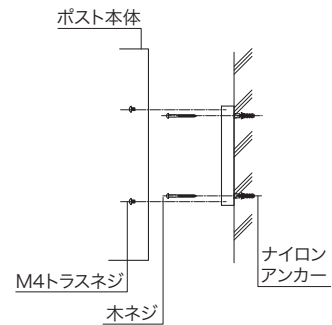
木ネジでブラケットを水平・垂直に壁に固定します。

製品の扉を開き内側背面の穴からネジでブラケットに固定します。

製品が水平・垂直に取付け出来ていることを確認してネジを本締めしてください。

*この設置手順は壁がコンクリートの場合の方法になります。

条件に合わせ設計事務所・工務店等、専門家の指示に従ってください。



[スタンド施工手順(オプション)]

スタンドを設置する穴を掘り、碎石を敷き十分突き固めてください。

垂直に埋め込み、コンクリートを詰め固定します。

ポストの扉を開き内側背面の穴からM4トラスネジを使いブラケットに固定します。

製品が水平・垂直に取付け出来ていることを確認してネジを本締めしてください。

*この設置手順は一般的な方法で下記寸法は設計条件:地耐力30kN/m² 風速36m/sでの寸法になります。

条件に合わせ設計事務所・工務店等、専門家の指示に従ってください。

