

# Sonid letter box

この度はソニアレターボックスをお買い上げいただき、誠にありがとうございました。  
ソニアレターボックスを正しく設置していただく為に、この取付説明書をお読みください。

## 取付説明書

### ■適応機種

サイズ	品番	壁貫通(前入後出)型	
		壁埋込設置	専用自立スタンド設置
Type I W39 × H19 × D30	AS001A ~ D AS101E,102E,103E	○	○ (ASS01A)
Type II W39 × H39 × D30	AS002A	○	○ (ASS01A)

### ■設置方法

#### ●壁埋込設置

##### ① ブロック塀埋込の場合

Type Iが40cmブロック1個分、Type IIが40cmブロック2個分です。  
ブロックを積む要領でお好みの場所へソニアレターボックスを設置してください。

##### ② コンクリート塀埋込の場合

あらかじめ、ソニアレターボックスを設置する穴をあけてください。  
開口寸法は、Type Iがタテ21cm × ヨコ41cm、  
Type IIがタテ41cm × ヨコ41cmです。  
ソニアレターボックスを設置して、周囲にモルタルを詰めて固定し、見切りをまわして完了です。

#### ●専用自立スタンド設置

ソニアレターボックスには専用自立スタンドを別売にてご用意いたしました。  
Type I、Type II用は、角6cm × 6cmの自立スタンド、ASS01A)をご使用願います。  
設置方法詳細は、裏面取付手順をご覧ください。

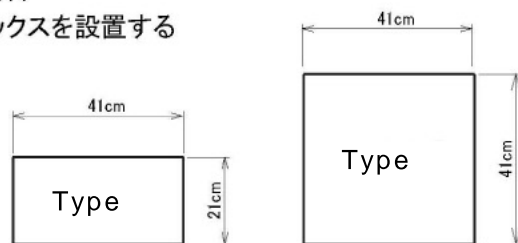
## 壁埋込設置

## 専用自立スタンド設置

## ■開口寸法

## ●コンクリート塀の場合

ソニアレーターボックスを設置する  
穴をあける。



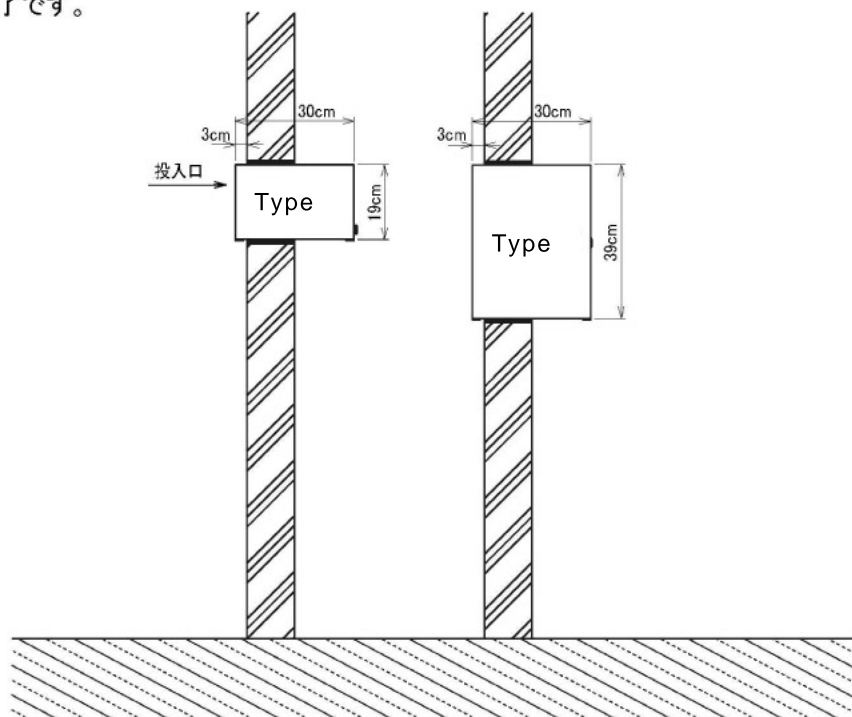
## ●ブロック塀の場合

Type が40cmブロック1個分、Type が40cmブロック2個分の  
大きさに設置することができます。

## ■標準納まり図

●ブロック塀の場合は、ブロックを積む要領でお好みの場所へ設置してください。

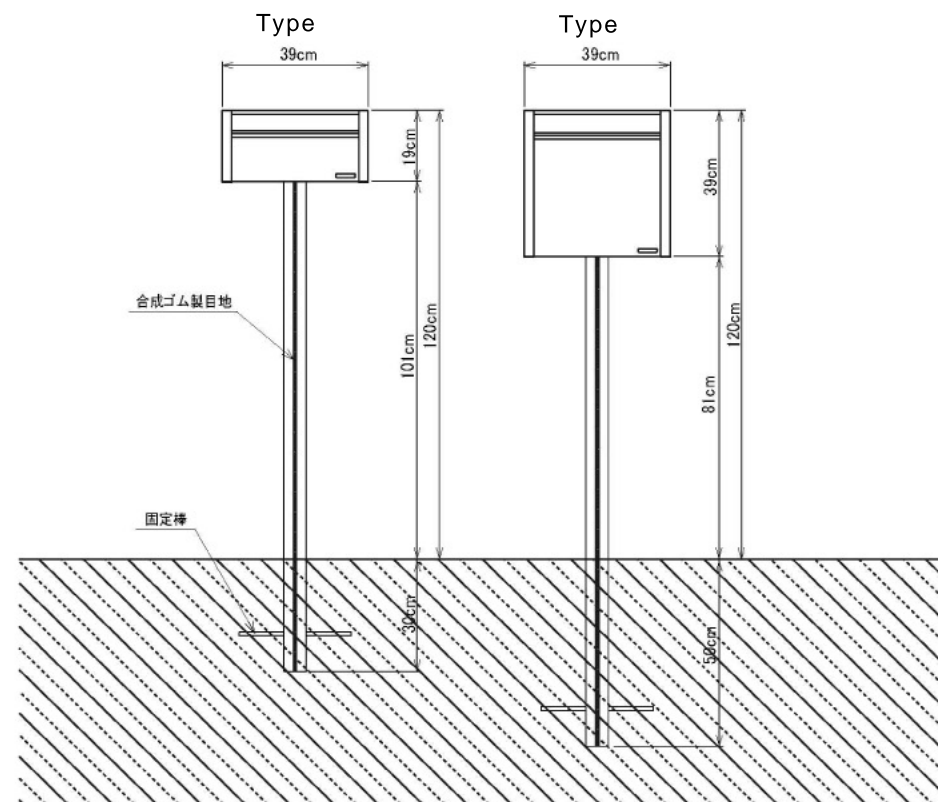
●コンクリート塀の場合は、周囲にモルタルを詰めて固定し、見切りをまわして  
完了です。

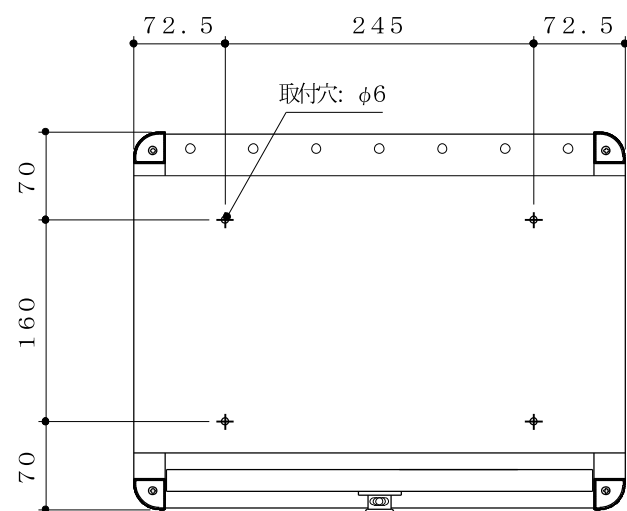
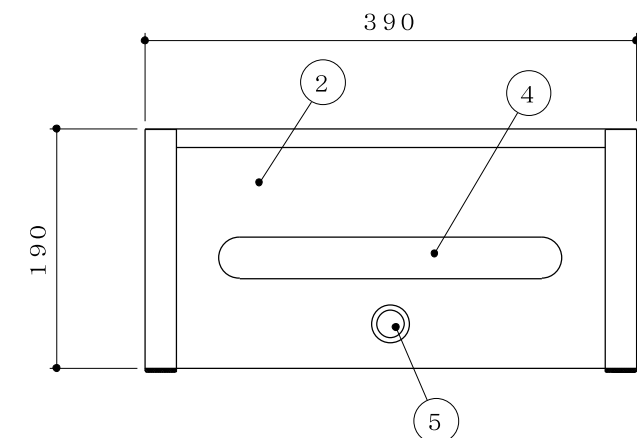
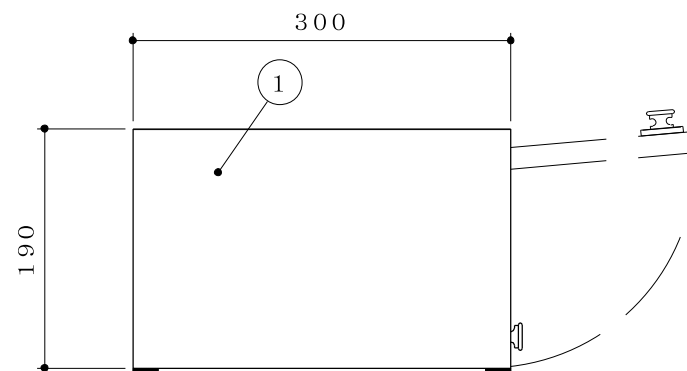
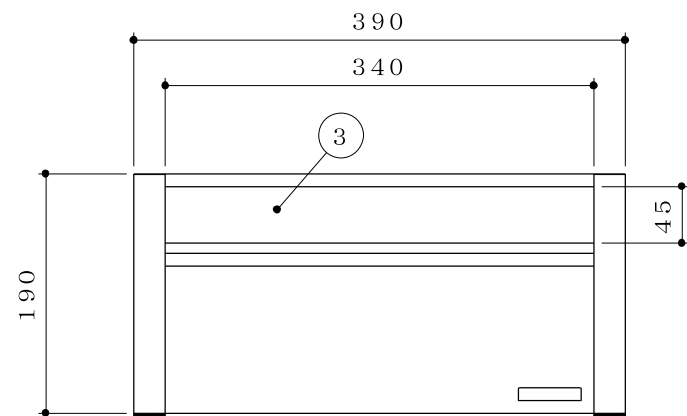
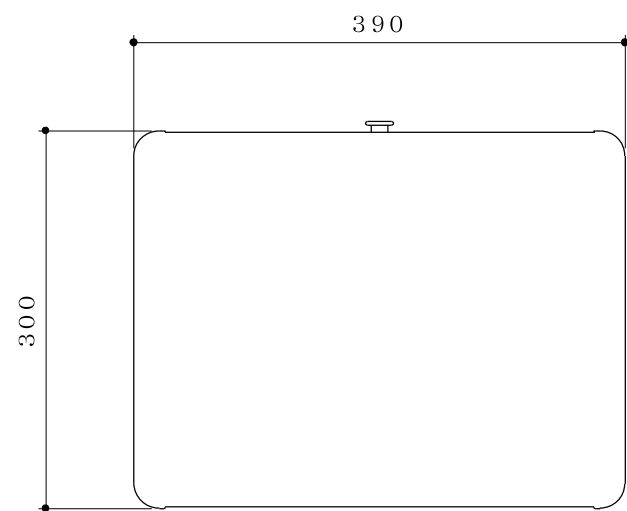


## ■取付手順

- ①専用自立スタンドを設置する穴を掘り、底を突き固めた後、栗石を敷き十分  
突き固めてください。
- ②専用自立スタンド下部の穴に固定棒を差し込み、合成ゴム製目地を正面に  
向けて垂直に埋め込みます。
- ③モルタル等を詰め固定します。その時、専用自立スタンドを汚した場合モル  
タルが乾かないうちに、きれいに拭き取ってください。
- ④モルタル等が乾いた後、ソニアレーターボックスを付属のビスにて専用自立  
スタンドに固定してください。

## ■標準納まり図





部品・部材一覧(1台当り)

	名称	材質	仕上	数量	板厚	備考
1	本体	SUS-304	HL・アクリル焼付塗装 col 黒	1	t 0.6	(底板 t 0.8)
2	扉	SUS-304	HL・アクリル焼付塗装 col 黒	1	t 0.6	
3	インナーパネル	SUS-304	HL・アクリル焼付塗装 col 黒	1	t 0.6	
4	覗き窓	アクリル板	col . 透明	1	t 3.0	
5	ラッチロック錠			1		(MET製: 軽音タテ)

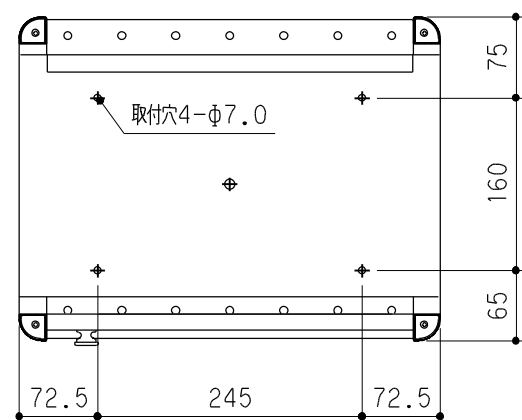
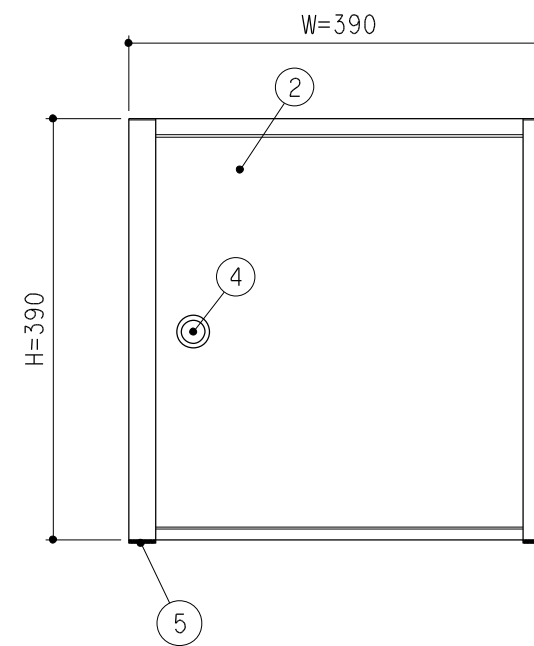
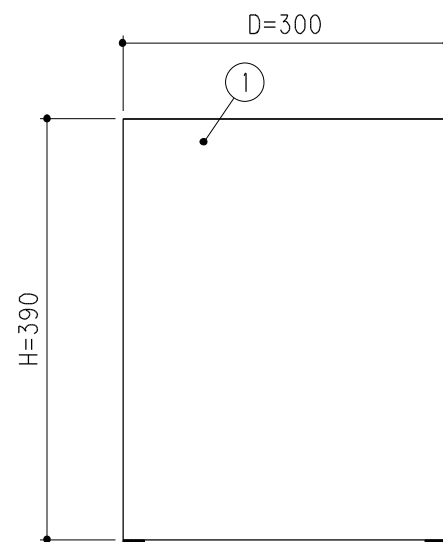
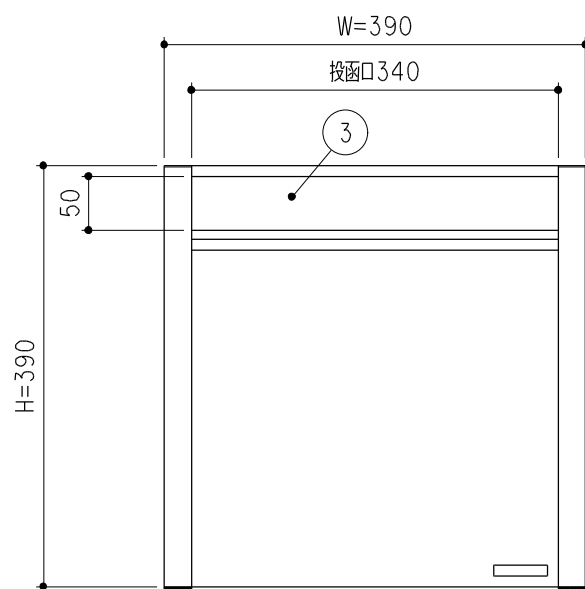
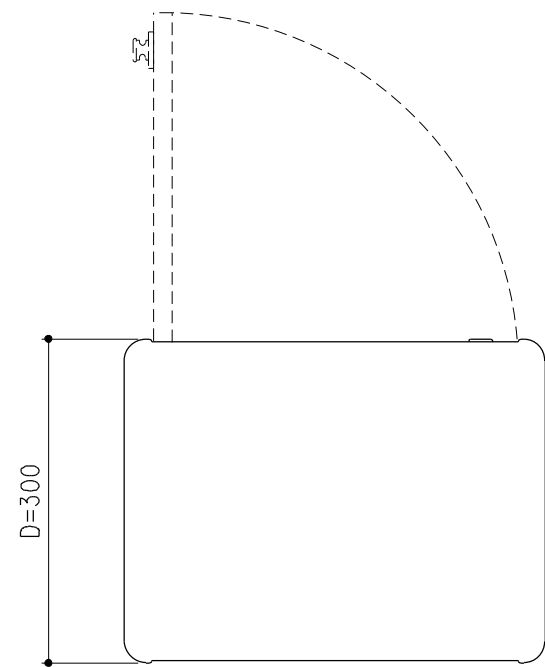
付属品: 取付説明書..... 1 葉  
 : 取扱説明書..... 1 部

梱包仕様: 1 台/1 梱包

訂正事項	△	
	△	
	△	
	△	

検 図	作図担当	材 質	---
		仕 上	---
		尺 度	S: 1/6
		作成日	

製品名	SONIA Type-1
図面番号	



部品・部材一覧(1台当り)

	名称	材質	仕上	数量	板厚	備考
1	本体	SUS-304	HL	1	t1.0	
2	扉	SUS-304	HL	1	t1.0	
3	フラップ	SUS304	HL	1	t0.6	
4	ラッチロック錠	軽音ヨコ		1		田島メタルワーク(株)製
5	下部保護用ゴム	EPDM		4	t3.0	

付属品: 取付説明書.....1葉  
 : 取扱説明書.....1部

<オプション>  
 錠: ダイヤル錠(軽音ヨコ)

梱包仕様: 1台/1梱包

訂正事項	△	
	△	
	△	
	△	

検 図	作図担当	材 質	---
		仕 上	---
		尺 度	S: 1/7
		作成日	

製品名	SONIA Type-2
図面番号	---

# Sonid letter box

この度はソニアレターボックスをお買い上げいただき、誠にありがとうございました。  
ソニアレターボックスを正しく設置していただく為に、この取付説明書をお読みください。

## 取付説明書

### ■適応機種

サイズ	品番	壁貫通(前入前出)型	
		壁付設置	専用自立スタンド設置
TypeⅢ W32 × H39 × D20	AS003A ~ D	○	○ (ASS003A)

### ■設置方法

#### ●壁付設置

- ① 取付ビスにて壁に取り付ける場合  
ソニアレターボックス裏面上部の穴を取付ビスにて固定します。  
ソニアレターボックスの水平を確認して、残り4箇所の穴を取付ビスにて固定します。
- ② 樹脂プラグ仕様の場合  
取付用の穴位置を決め、電動ドリルにて穴をあけます。  
プラグを打ち込み、取付ビスにてソニアレターボックスを固定してください。

#### ●専用自立スタンド設置

ソニアレターボックスには専用自立スタンドを別売にてご用意いたしました。  
TypeⅢは、角6cm × 6cmの自立スタンド (ASS003A) をご使用願います。  
設置方法詳細は、裏面取付手順をご覧ください。

## 壁付設置

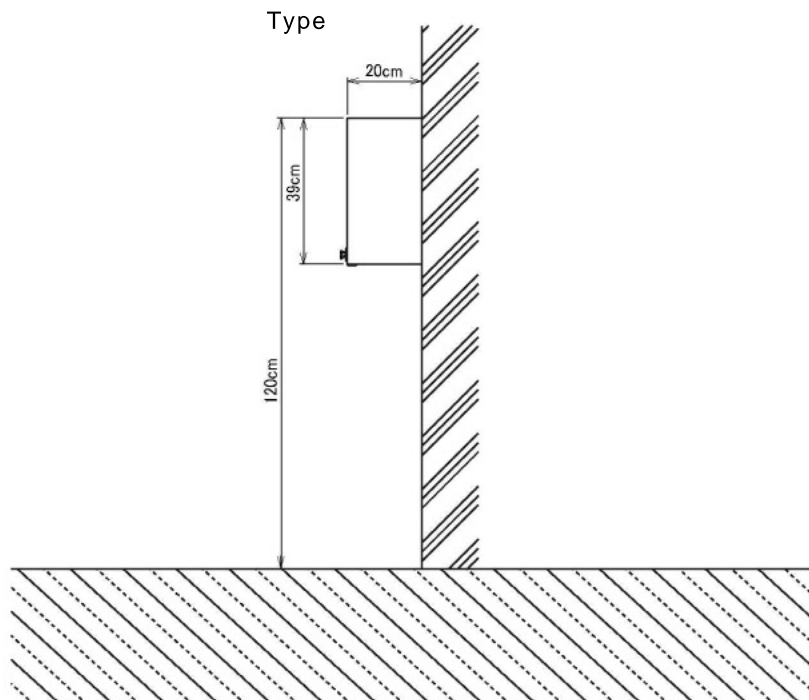
## ■取付手順

- ①裏板上部の穴を取付ビスにて固定します。  
その時、取付ビスはいっぱいに締め付けしないでください。
- ②ソニアレーターボックスの水平を確認して、取付ビスを増締めします。
- ③残り4箇所穴を取付ビスにて固定します。

## ●樹脂プラグ使用の場合

- ①取付穴用の位置を決め、ドリルにて穴をあけます。
- ②付属の樹脂プラグを打ち込みます。
- ③取付ビスを利用してソニアレーターボックスを固定します。

## ■標準納まり図

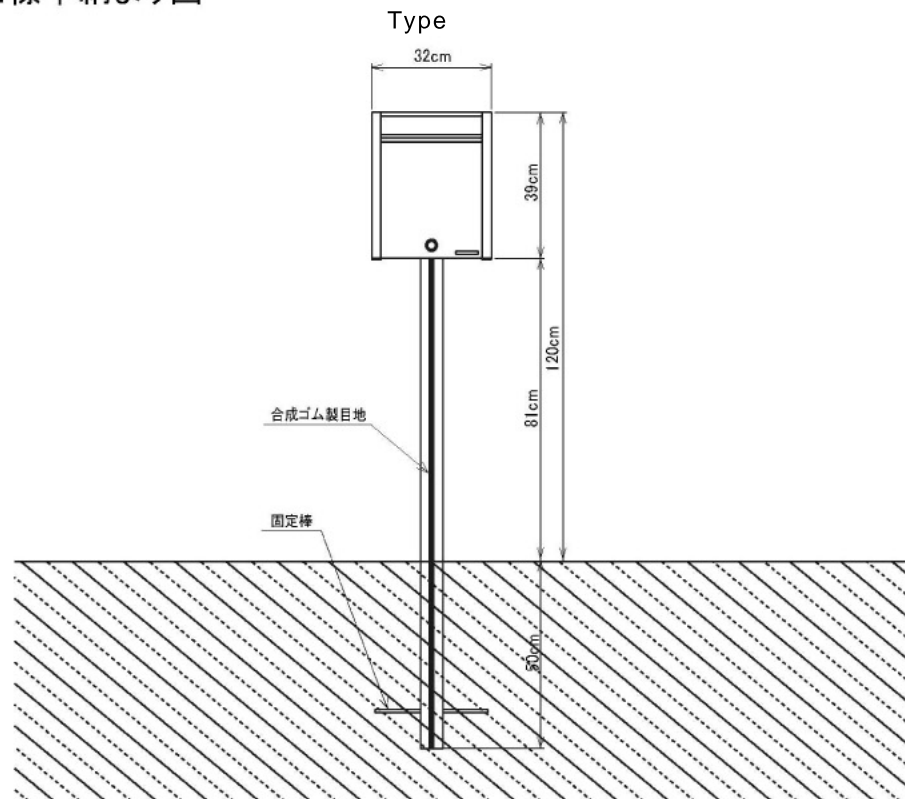


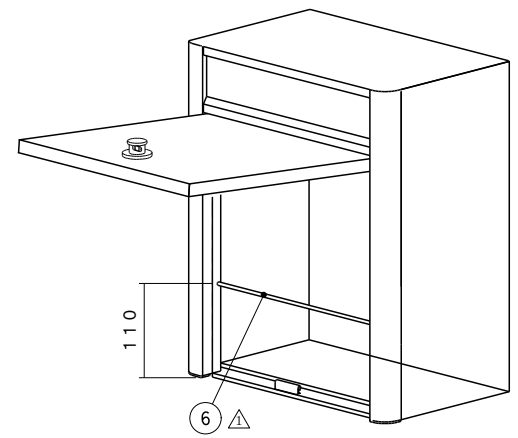
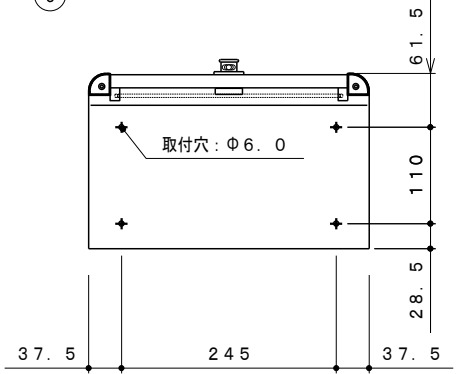
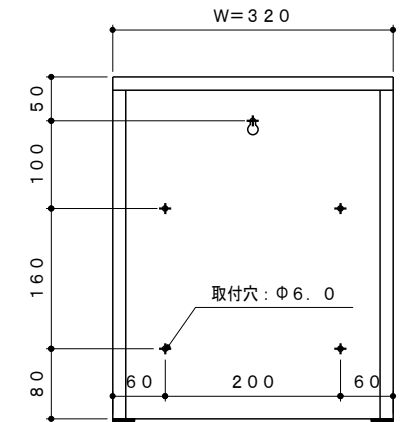
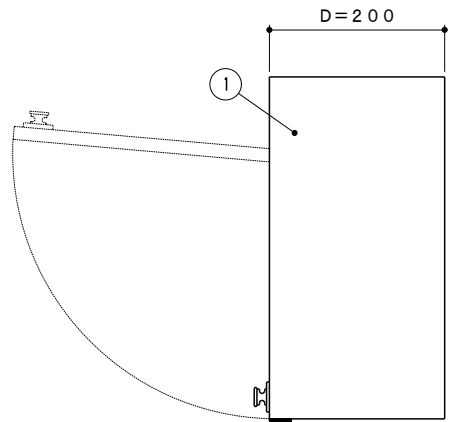
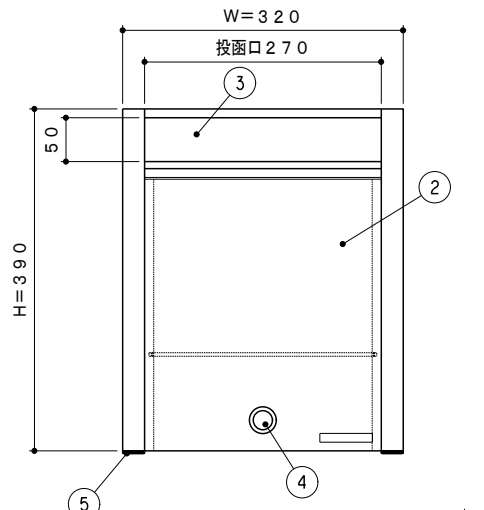
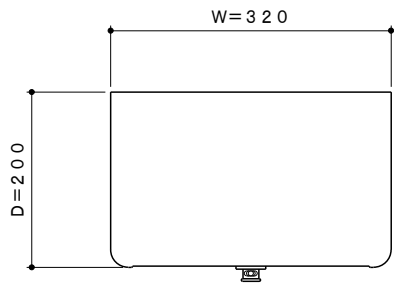
## 専用自立スタンド設置

## ■取付手順

- ①専用自立スタンドを設置する穴を掘り、底を突き固めた後、栗石を敷き十分突き固めてください。
- ②専用自立スタンド下部の穴に固定棒を差し込み、合成ゴム製目地を正面に向けて垂直に埋め込みます。
- ③モルタル等を詰め固定します。その時、専用自立スタンドを汚した場合モルタルが乾かないうちに、きれいに拭き取ってください。
- ④モルタル等が乾いた後、ソニアレーターボックスを付属のビスにて専用自立スタンドに固定してください。

## ■標準納まり図





部品・部材一覧(1台当り)						
	名称	材質	仕上	数量	板厚	備考
1	本体	SUS-304	HL・アクリル焼付塗装col黒	1	t0.6	
2	扉	SUS-304	HL・アクリル焼付塗装col黒	1	t0.6	ES(ウォールナット・パイン)
3	フラップ	SUS304	HL・アクリル焼付塗装col黒	1	t0.6	
4	ラッチロック錠	軽音タテ		1		田島メタルワーク(特製)
5	下部保護用ゴム	EPDM		2	t3.0	
△6	落下防止ピン	SUS303	L=260	1	$\phi 4.0$	

付属品: 取付説明書.....1葉  
 : 取扱説明書.....1部  
 : ビスセット.....1set  
   ・SUS Δトラス 4×30 5本  
   ・SUS 平座金 4×10×0.8 5枚  
   ・樹脂プラグ S6 5本

<オプション>  
 錠: ダイヤル錠(軽音タテ)

梱包仕様: 1台/1梱包

訂正事項

検図	作図担当	材質	---	製品名	PF704H・K・ES
		仕上	---	図面番号	レターボックス
		尺度	S:1/6		
		作成日			

# 専用自立スタンド設置

## ■取付手順



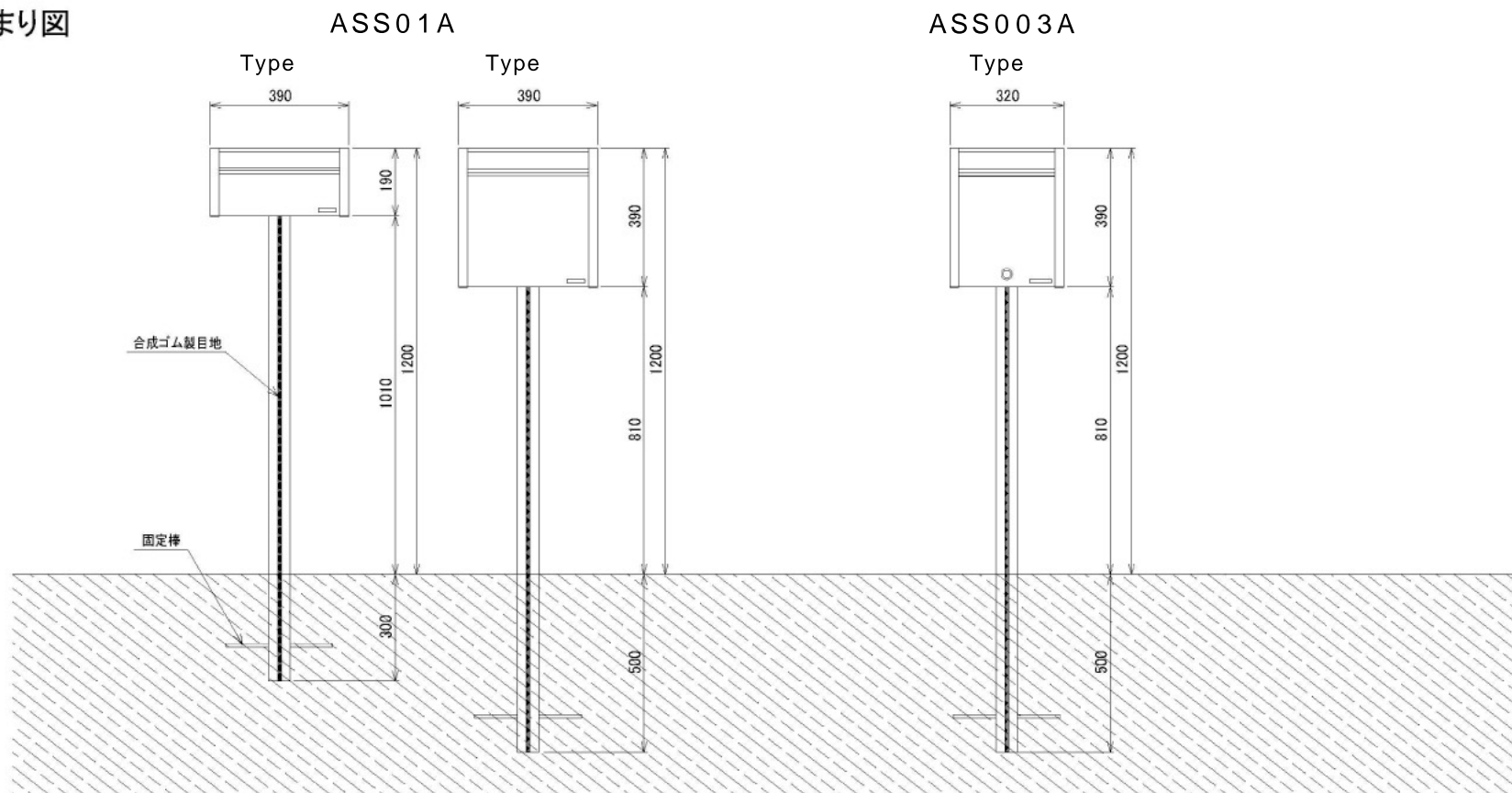
①ソニアレーターボックスを設置する穴を掘り、栗石を敷き十分に突き固めてください。

専用自立スタンド下部の穴に固定棒を差し込み、合成ゴム製目地を正面に向けて垂直に埋め込み、モルタル等を詰め固定します。その際、専用自立スタンドを汚した場合は、モルタルが乾かないうちにきれいに拭き取ってください。

②モルタル等が乾いた後、設置した専用自立スタンドに台座を載せ、付属のビスで固定します。台座の向きにご注意ください。

③台座の上にソニアレーターボックスを載せ、付属のビスで固定してください。

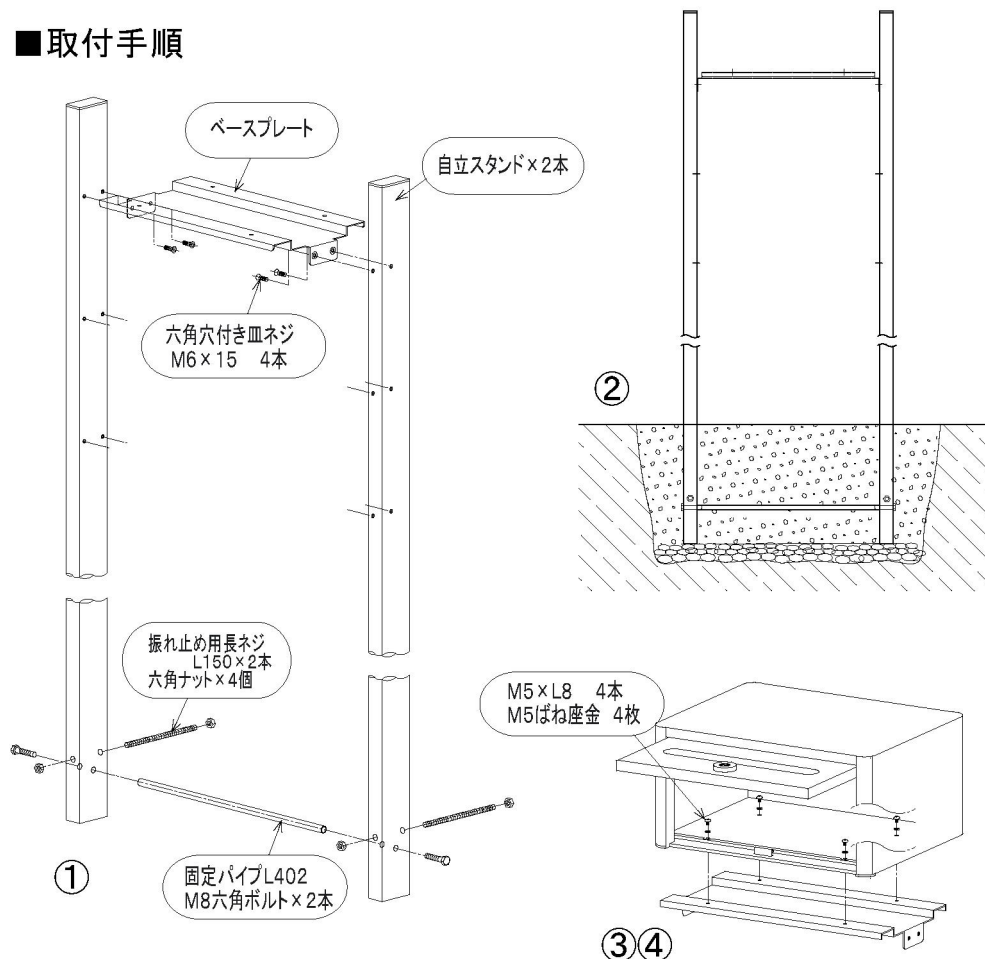
## ■標準納まり図





# Sonia I 用サイドポール取付説明書

## ■取付手順



### ① 2本の自立スタンドを固定する。

- ・最上段の穴を利用してベースプレートを1枚、六角穴付き皿ビス4本にて取付けてください。(付属の六角レンチを使用して確実に締付けてください)

- ・最下部の穴を利用して固定パイプを挟み、スタンドの外側から六角ボルトを締め、固定してください。

- ・振れ止め用長ネジを取付ける。

2本の自立スタンドの下部の穴に長ネジを差し込み、両側から六角ナットを締め、ネジの出幅が均等になるように固定してください。

② 自立スタンドを設置する穴を掘り、栗石を敷き十分に付き固めてください。自立スタンドを垂直に埋め込み、モルタル等を詰め固定します。その際、自立スタンドを汚した場合は、モルタルが乾かないうちにきれいに拭き取ってください。

③ モルタル硬化後、①で取付けた最上段のベースプレートにポストを固定してください。

④ 2段目に取付けるポストにあらかじめベースプレートを取付け、スタンドの2段目の穴を利用して、六角穴付き皿ビス4本で固定してください。(付属の六角レンチを使用して確実に締付けてください)

## ■標準納まり図

