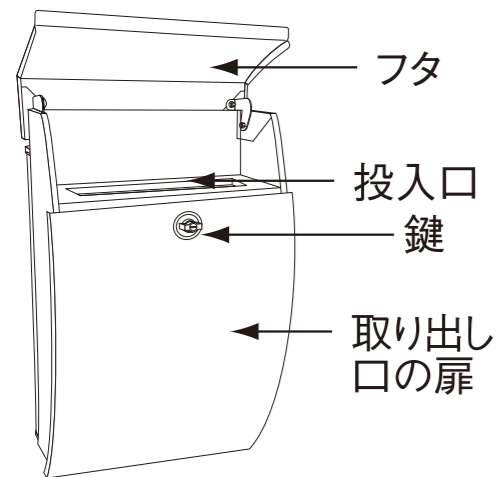


リュック 品番:MT-2 取扱説明書

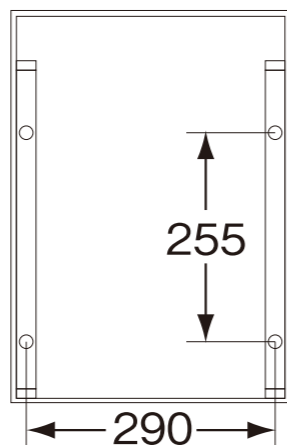
壁面取付け専用タイプ

ご購入誠にありがとうございます。この説明書をお読みの上、末永くご愛用ください。

各部の名称



〔背面〕

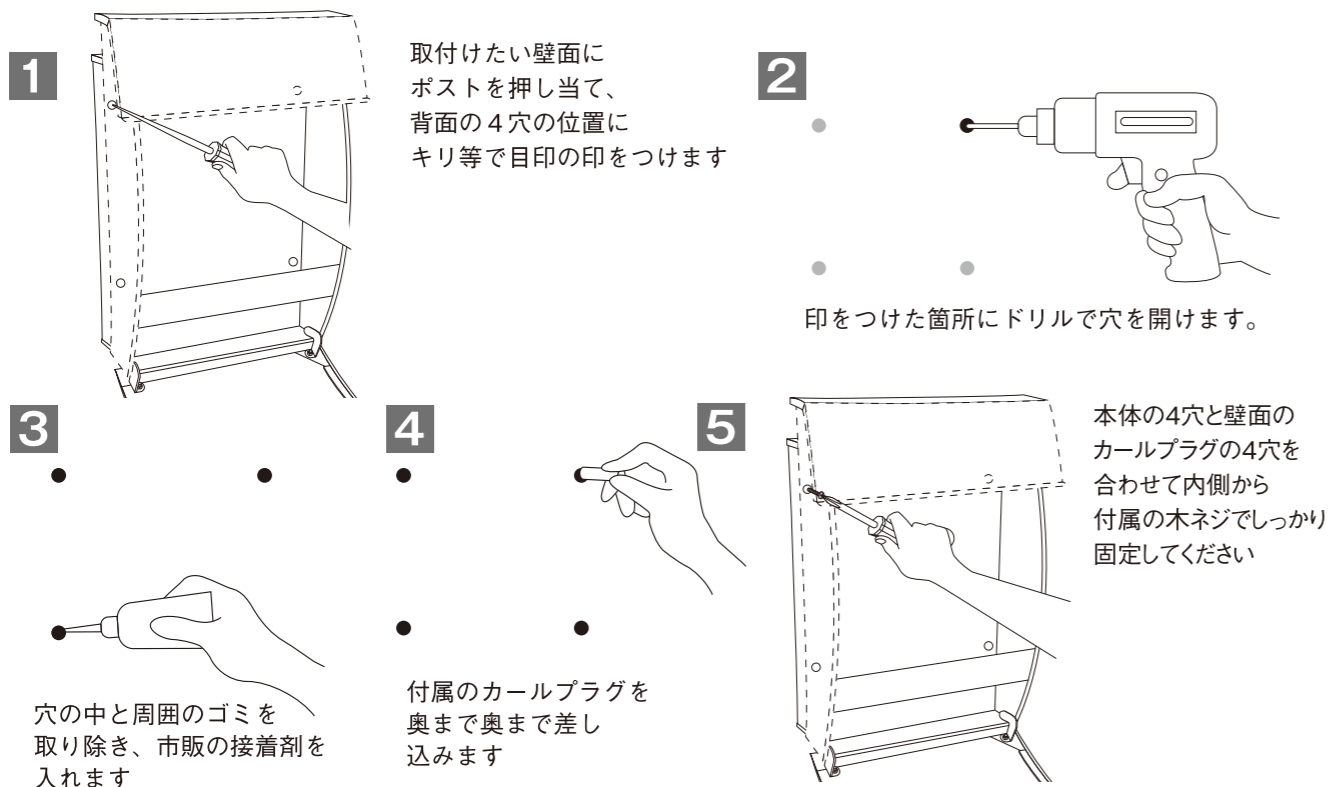


付属部品



取り付け (コンクリート壁の場合)

下記の注意事項を読んで、図のような手順で取付けてください。



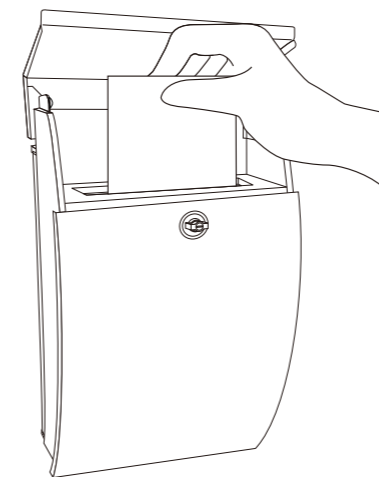
⚠️ 取り付けのご注意

- 取付け場所は、郵便物・新聞等が雨で濡れるのを防ぐためにも軒下等を選んでください。不安定な場所には設置しないでください。
- 本体の取付けは、落下、盗難の原因となるので木ネジで確実に固定してください。定期的なネジの締め直しをすると強度が安定します。
- 取付中の事故、破損については商品の交換等その責任を負いかねます。
- 付属の木ネジ・カールプラグが壁面の材質と合わない場合は、お手数ですが市販の適切なものをご使用ください。

使い方説明

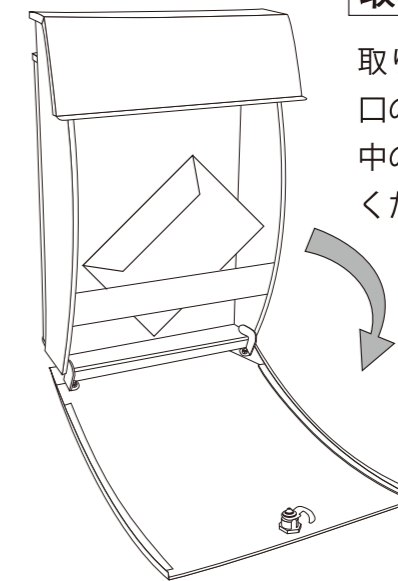
投入

郵便物は、上部フタを上げて投函されます。



取り出し

取り出しの際は、取り出し口の扉を下に開けて、中の郵便物等を取り出して下さい。



取り出し口の扉は、手前に開くので開閉にご注意ください。

鍵の取り扱い

郵便物を安全に守るため鍵を掛けてください。鍵を掛けない場合はツマミを回すと簡易ロックになります。



【施錠の方法】

解錠の状態ですつまみを左へ90度回転させると簡易ロックになります。簡易ロックの状態ですカギを差し込み、左まわりにカギを180度回転させます。

【解錠の方法】

カギを差し込んでカギを時計まわりに180度回転させつまみを90度回転させます。

⚠️ 使用のご注意

- ポストの用途以外で使用しないでください。
- ポストの上に重いものを乗せたり、寄りかかたりしないでください。
- 破損・故障・変形したままで使用しないでください。破損やケガの原因になります。
- 投入口、取り出し口の扉の開閉については手をはさんだりする恐れがあるので、十分ご注意ください。
- 本製品は完全防水ではありません。風雨が激しいときは特に早めに郵便物を取り出して下さい。
- 防犯のため、施錠することをお勧めします。盗難にあわれても弊社ではその責任を負いかねます。

お手入れの仕方

- さびたり、腐食したりすることがあります。長持ちさせるためには、ゴミ、砂埃・水濡れ等に注意し、こまめに拭き取り清潔に保ってください。
- 定期的なメンテナンスをすることによっていつまでも美しくご使用いただけます。
- 塗装品のため酸性またはアルカリ性の洗剤（塩酸、タイル洗浄剤、苛性ソーダなど）及びシンナー系を使用すると変色する恐れがあるので使用しないでください。
- 金属タワシや研磨剤入りのクレンザーなどはキズの原因となりますので使用しないでください。

【製品仕様】 サイズ：本体（扉を閉じた状態）W325×H480×D150 mm / 重さ約 3.5 kg
材 質：[本体] 亜鉛めっき鋼板（スチール）
[仕上] 焼付塗装