

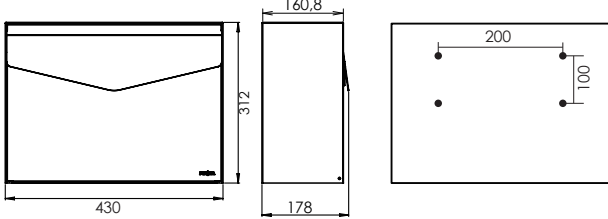
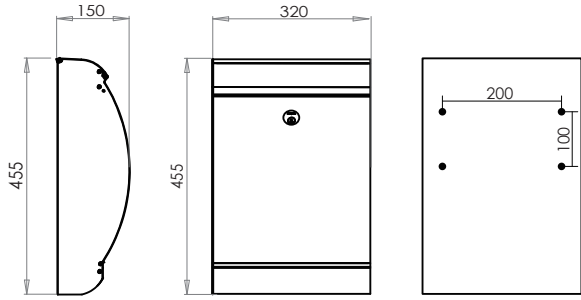
はじめに

この度は、MEFA ポストをお買い上げ頂き誠にありがとうございます。
商品到着後、速やかに検品をお願い致します。本体に傷や付属品の不備などがございましたら
商品到着後 10 日以内にご連絡下さい。

付属品

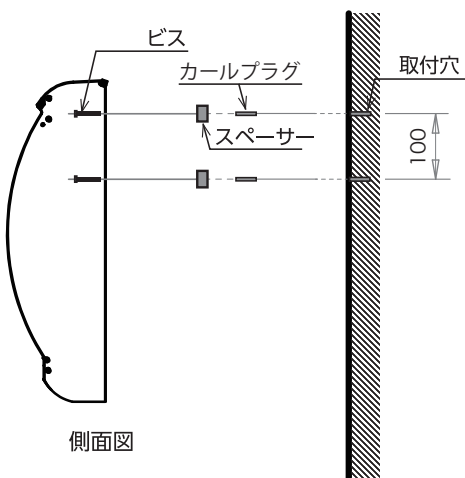
ビス	4 本	スペーサー	4 個	カギ	2 個
カールプラグ	4 本	※モデルによってスペーサーは付属しません。(下記をご参照ください。)			

寸法図 製品仕様

モデル	Letter111	※スペーサー：無	モデル	Puffin300	※スペーサー：有		
							
モデル名	Letter111 各色	材質	スチール	モデル名	Puffin300 ステンレス	材質	本体：スチール 扉部：ステンレス
				モデル名	Puffin300 ホワイト	材質	スチール

壁面取付図

レターボックスは標準で壁面取付仕様となっております。下記の取付図をご参照ください。
※別売りポールへ取付の際は、ポールに同梱されている説明書をご参照ください。



- 1 本体を取付場所へあてビス穴の位置をマークします。
- 2 壁面へ下穴をあけます。
※ドリル径 6mm
- 3 下穴へカールプラグを差し込みます。
- 4 本体と壁面の間にスペーサーを入れ、ビスで固定して完成です。

※モデルによってスペーサーは付属しません。
付属していないモデルは、直接、壁面へ取り付けて下さい。



- 取付壁面はコンクリートや下地材など強度のある場所へ取り付けて下さい。サイディング等への取付は工務店などへご確認の上、取付をお願い致します。取付部の強度が不足している場合は落下の原因となります。
- 壁面の取付部にはコーキングで防水処理を施してください。

使用上のご注意
保証期間について

使用上のご注意

- 扉の開閉の際は手などを挟まないようにご注意ください。
- この製品は耐火構造ではありませんので火気の近くでのご使用はご遠慮ください。
- 防水仕様となっておりますので屋外での使用が可能です。
ただし、台風などの強風時には水が浸入する場合がございます。

日常のお手入れ方法

- 未永くご使用頂くために、日常的な（3ヶ月～6ヶ月に1度）お手入れが必要です。
- 設置環境によりましては本体表面に白い斑点のシミができることがあります。
その際は市販のサビ取り剤（※研磨剤を含まない）で軽くこすってください。
※目立たない場所で必ず一度お試しになられてからご使用下さい。

1

柔らかい布に中性洗剤
を含ませて丁寧に拭い
てください。

2

表面に濡れた布で
洗剤が残らないように
ふき取って下さい。

3

乾いた布で表面を
ふき取って下さい。

4

表面に専用のワックス
を塗ってください。

ステンレス製品ご使用上のご注意

※対象商品：モデル 630・モデル 632

○ステンレスについて

ステンレスの表面はクロムと空気中の酸素が結合し、薄い皮膜が表面を保護しているため
錆びにくい構造となっておりますが、埃や鉄粉などが表面に付着したまま放置しますと、
皮膜の再生が妨害されさびの発生の原因となります。

ステンレスの輝きを保つためには埃や鉄粉などをすばやく取り除くことが必要です。

○ステンレスのお手入れ

上記の日常なお手入れを必ず行ってください。

ひどい汚れやサビが発生してしまった時は、市販のステンレスクリーナーや錆取り剤を
使用して丁寧にふき取って下さい。

- 金属たわしや研磨剤入り洗剤などは傷の原因となる為、ご使用にならないでください。
- 塩素入り洗剤、タイル洗浄剤、苛性ソーダは使用しないでください。
- 拭き取る場合は、ステンレスのヘアライン（筋目）に沿って行って下さい。

保証期間

- 保証期間は商品を **お買い上げ後 1年間** となります。

はじめに

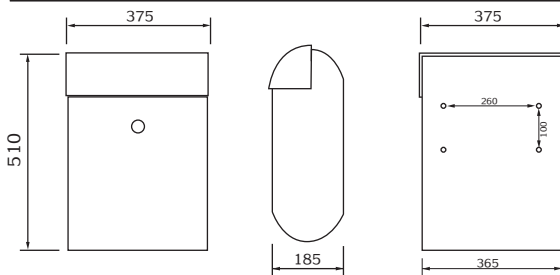
この度は、MEFA ポストをお買い上げ頂き誠にありがとうございます。
商品到着後、速やかに検品をお願い致します。本体に傷や付属品の不備などがございましたら
商品到着後 10 日以内にご連絡下さい。

付属品

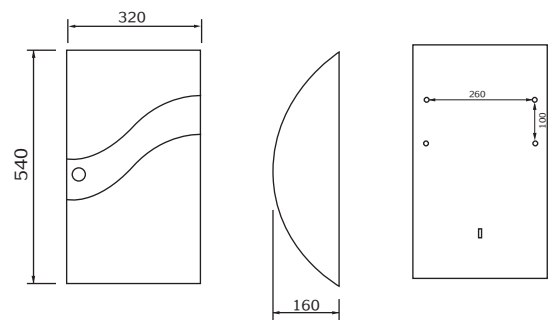
ビス	4 本	スペーサー	4 個	カギ	2 個
カールプラグ	4 本	※モデルによってスペーサーは付属致しません。(下記をご参照ください。)			

寸法図 製品仕様

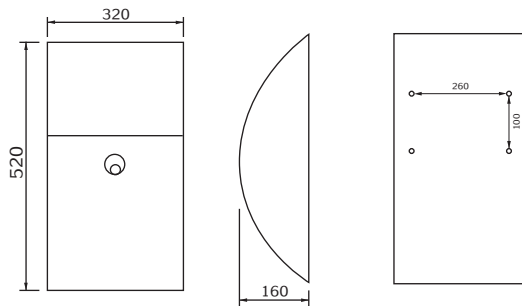
モデル825 ※スペーサー：無



モデル630 ※スペーサー：有



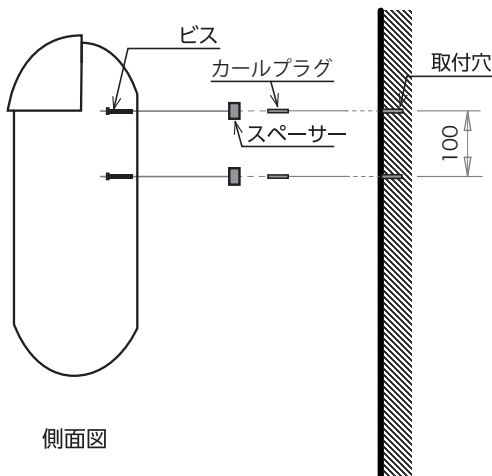
モデル632 ※スペーサー：有



モデル名	材質
モデル825	スチール
モデル630	投入口パネル：ステンレス 本体：スチール
モデル632	投入口パネル：ステンレス 本体：スチール

壁面取付図

レターボックスは標準で壁面取付仕様となっております。下記の取付図をご参照ください。
※別売りポールへ取付の際は、ポールに同梱されている説明書をご参照ください。



側面図

- 1 本体を取付場所へあてビス穴の位置をマークします。
- 2 壁面へ下穴をあけます。
※ドリル径 6mm
- 3 下穴へカールプラグを差し込みます。
- 4 本体と壁面の間にスペーサーを入れ、ビスで固定して完成です。

※モデルによってスペーサーは付属致しません。
付属していないモデルは、直接、壁面へ取り付けて下さい。



- 取付壁面はコンクリートや下地材など強度のある場所へ取り付けて下さい。
サイディング等への取付は工務店などへご確認の上、取付をお願い致します。
取付部の強度が不足してる場合は落下の原因となります。
- 壁面の取付部にはコーキングで防水処理を施してください。

使用上のご注意
保証期間について

使用上のご注意

- 扉の開閉の際は手などを挟まないようにご注意ください。
- この製品は耐火構造ではありませんので火気の近くでのご使用はご遠慮ください。
- 防水仕様となっておりますので屋外での使用が可能です。
ただし、台風などの強風時には水が浸入する場合がございます。

日常のお手入れ方法

- 未永くご使用頂くために、日常的な（3ヶ月～6ヶ月に1度）お手入れが必要です。
- 設置環境によりましては本体表面に白い斑点のシミができることがあります。
その際は市販のサビ取り剤（※研磨剤を含まない）で軽くこすってください。
※目立たない場所で必ず一度お試しになられてからご使用下さい。

1

柔らかい布に中性洗剤
を含ませて丁寧に拭い
てください。

2

表面に濡れた布で
洗剤が残らないように
ふき取って下さい。

3

乾いた布で表面を
ふき取って下さい。

4

表面に専用のワックス
を塗ってください。

ステンレス製品ご使用上のご注意

※対象商品：モデル 630・モデル 632

○ステンレスについて

ステンレスの表面はクロムと空気中の酸素が結合し、薄い皮膜が表面を保護しているため
錆びにくい構造となっておりますが、埃や鉄粉などが表面に付着したまま放置しますと、
皮膜の再生が妨害されさびの発生の原因となります。

ステンレスの輝きを保つためには埃や鉄粉などをすばやく取り除くことが必要です。

○ステンレスのお手入れ

上記の日常なお手入れを必ず行ってください。

ひどい汚れやサビが発生してしまった時は、市販のステンレスクリーナーや錆取り剤を
使用して丁寧にふき取って下さい。

- 金属たわしや研磨剤入り洗剤などは傷の原因となる為、ご使用にならないでください。
- 塩素入り洗剤、タイル洗浄剤、苛性ソーダは使用しないでください。
- 拭き取る場合は、ステンレスのヘアライン（筋目）に沿って行って下さい。

保証期間

- 保証期間は商品を **お買い上げ後 1年間** となります。

ME-FA Stand22

メイファ スタンド22 取扱説明書

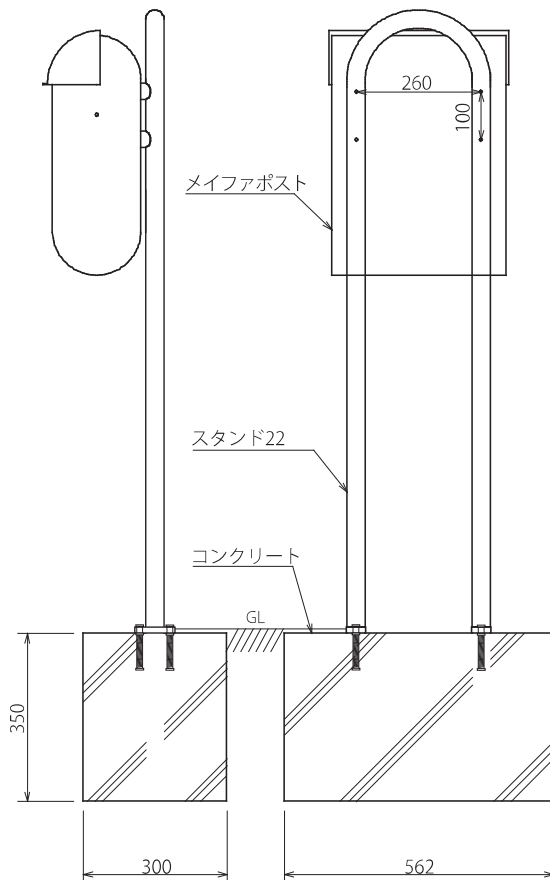
はじめに

この度は、メイファ用スタンド22をお買い上げいただき誠にありがとうございます。
商品到着後、すみやかに検品をお願い致します。本体に傷、付属品の不備などがございましたら
商品到着後10日以内にご連絡下さい。

付属品一覧表

ビス (M5×20mm)	4本	ナット (M5)	2個
(M10×150mm)	4本	ナット (M10)	12個
スペーサー用ビス	4本	スペーサー	4個

スタンド22 施工図

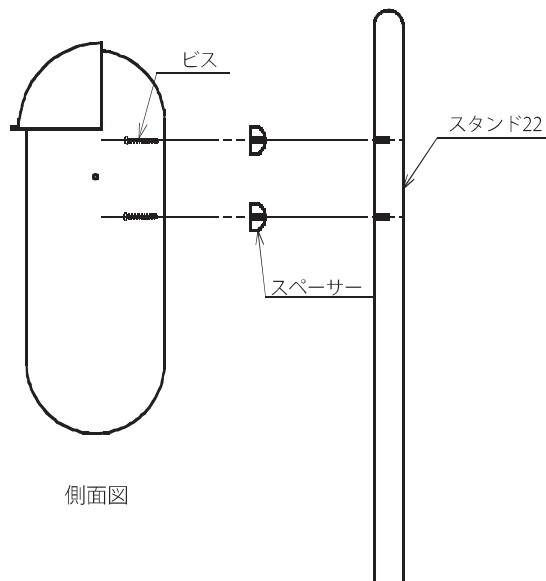


スタンド22 取付説明 (添付の取付手順もご参照ください。)

- 1 スタンド22を設置される場合は、まず付属の脚とボールを、ビスで固定してからアンカーボルトを脚に取付けます。
- 2 地面に300×600mm程度の穴を掘り、コンクリートを流し込みます。
- 3 アンカーボルト部分をコンクリートへ埋め込み水平器等で垂直を保ち、コンクリートが固化したら完成です。
- 4 ポスト本体の取付は、コンクリートが完全に固まった後に下記の図を参照にお取付ください。

スタンド22 カラー	ホワイト ネイビー 亜鉛メッキ	ステンレス
材 質	スチール	ステンレス

スタンド22の ポストとの 取付方法



側面図

◇スタンド22とポストの設置方法

- 1 スタンド22に付属しているビスとスペーサーを用いてメイファポストに接続します。
- 2 スペーサーはスタンド22とポストの間に挟んでください。
- 3 ポストの内側からビスをいっぱいまで締め付ければ完成です。

ME-FA Stand22

メイファ スタンド22 取扱説明書

使用上のご注意
保証期間について

使用上のご注意

- 扉の開閉の際は手などを挟まないようにご注意ください。
- この製品は退化構造ではありませんので火気の近くでの使用はご遠慮ください。
- 防水仕様となっておりますので屋外での使用が可能です。
ただし、台風などの強風時には水が浸入する場合がございます。

日常のお手入れ方法

- 末永くご使用頂くために、日常的な（3ヶ月～6ヶ月に1度）お手入れが必要です。
- 設置環境によりましては本体表面に白い斑点のシミができることがあります。
その際は市販のサビ取り剤（※研磨剤を含まない）で軽くこすってください。

1

柔らかい布に中性洗剤を含ませて丁寧に拭いてください。

2

表面に濡れた布で洗剤が残らないようにふき取って下さい。

3

乾いた布で表面をふき取って下さい。

4

表面に専用のワックスを塗ってください。

ステンレス製品ご使用上のご注意

○ステンレスについて

ステンレスの表面はクロムと空気中の酸素が結合し、薄い皮膜が表面を保護しているため錆びにくい構造となっておりますが、埃や鉄粉などが表面に付着したまま放置しますと、皮膜の再生が妨害されさびの発生の原因となります。

ステンレスの輝きを保つためには埃や鉄粉などをすばやく取り除くことが必要です。

○ステンレスのお手入れ

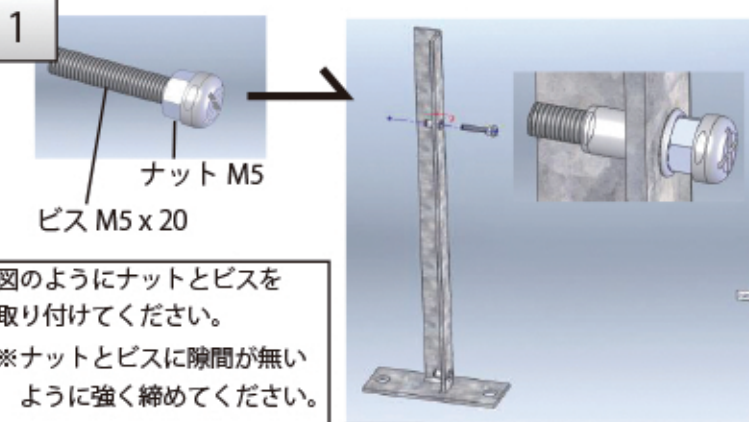
上記の日常なお手入れを必ず行ってください。

ひどい汚れやサビが発生してしまった時は、市販のステンレスクリーナーや錆取り剤を使用して丁寧にふき取って下さい。

- 金属たわしや研磨剤入り洗剤などは傷の原因となる為、ご使用にならないでください。
- 塩素入り洗剤、タイル洗浄剤、苛性ソーダは使用しないでください。
- 拭き取る場合は、ステンレスのヘアライン（筋目）に沿って行って下さい。

保証期間

- 保証期間は商品をお買い上げ後 **1年間** となります。



ナット M5

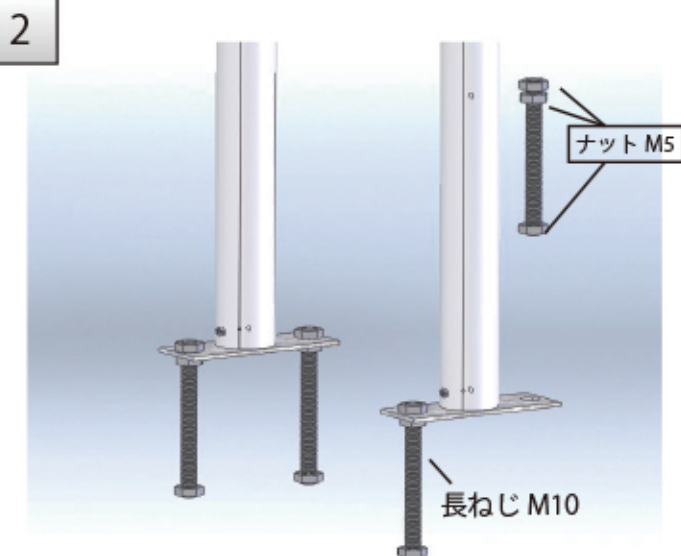
ビス M5 x 20

図のようにナットとビスを取り付けてください。
※ナットとビスに隙間が無いように強く締めてください。

1a ナットを取り付けたビスを脚上部 (図参照) に取付けます。



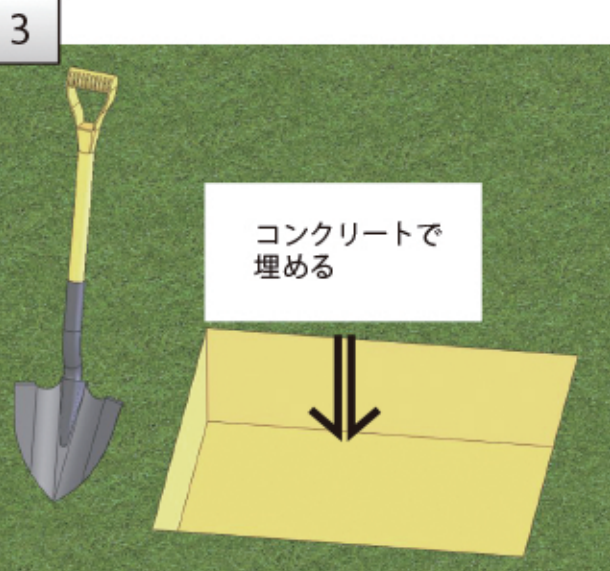
1b 脚を本体へ差し込み、ビスで固定します。
※差し込みが固い場合は、ハンマー等で叩いて差し込みます。



ナット M5

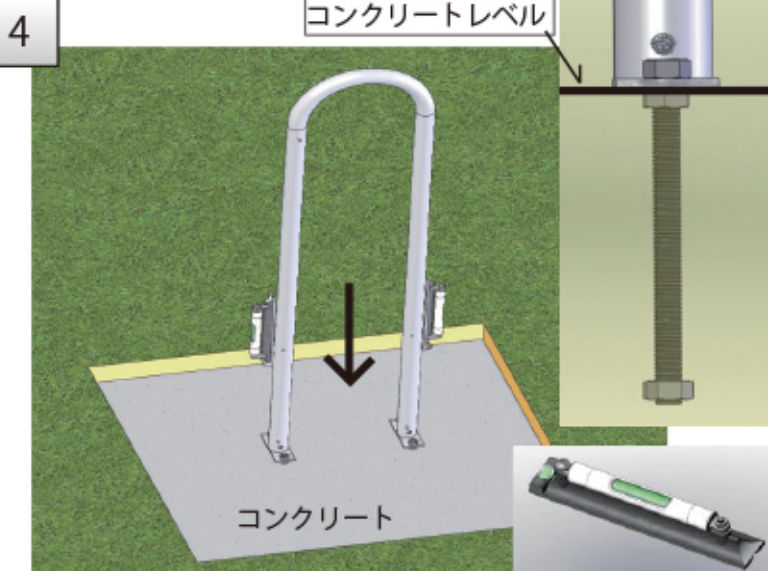
長ねじ M10

長ねじにナットを取付、脚へ固定します。
※長ねじの出幅は現場にて調整して下さい。



コンクリートで埋める

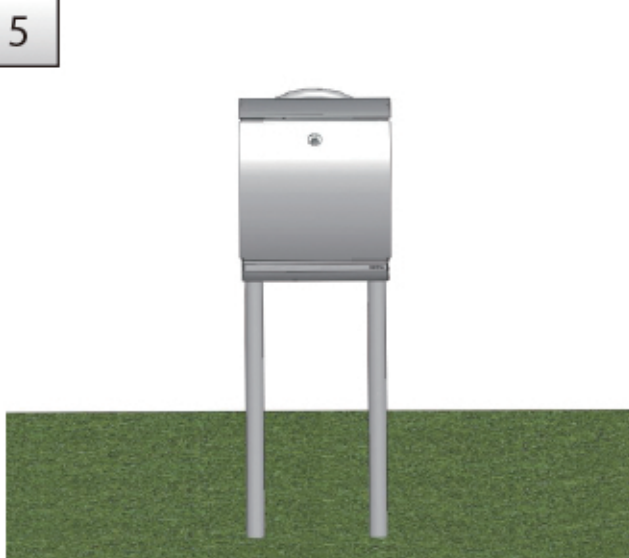
設置場所へ 300×600、深さ 350mm 程度の穴にコンクリートを流し込みます。



コンクリートレベル

コンクリート

ボルト部分をコンクリートへ埋め込み、水平器を使用し垂直レベルを出してください。
またコンクリートが硬化するまで固定してください。



コンクリートが硬化したら、プレート部分を土等で埋め戻し、ポスト本体を取り付けたら完成です。

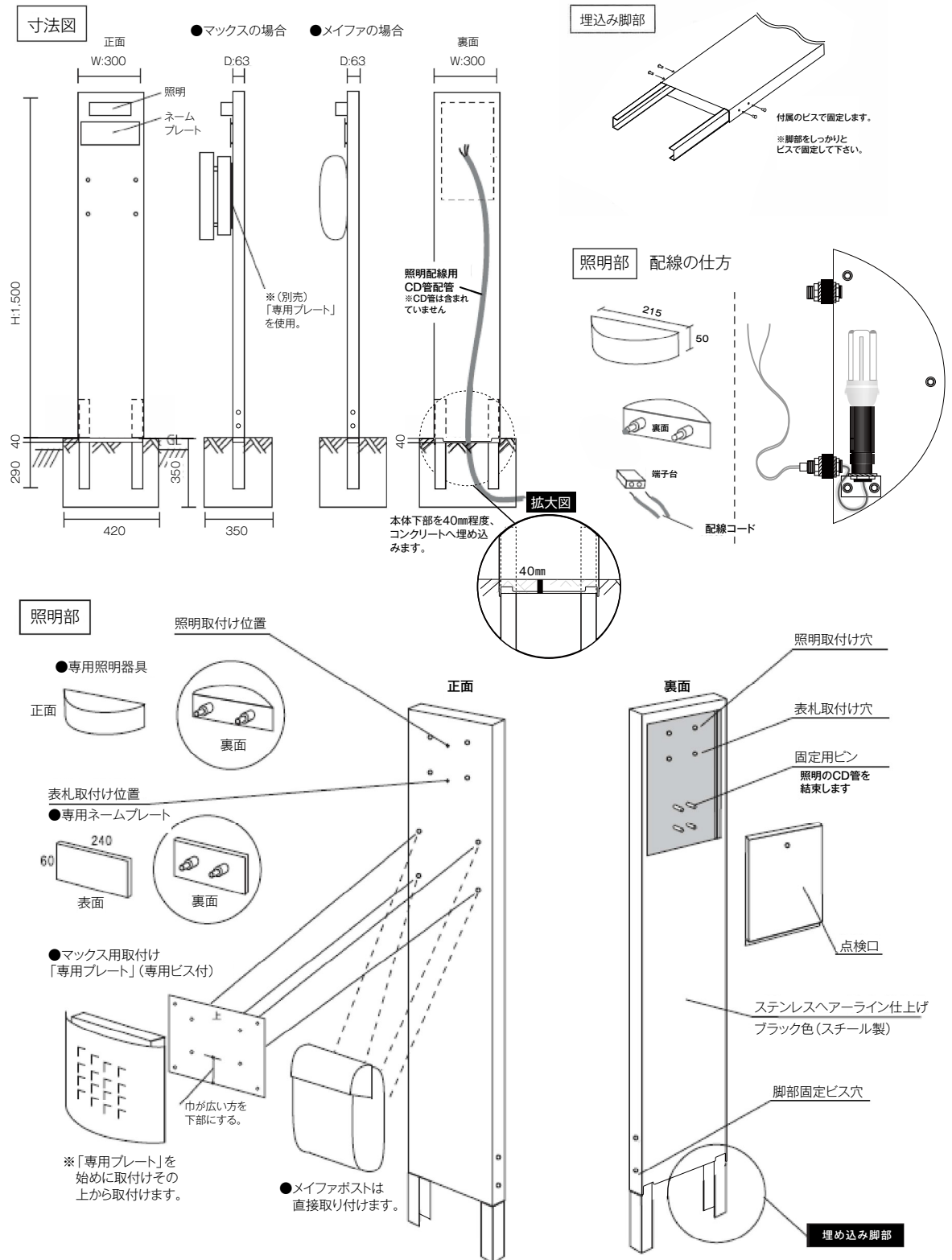
スタンド63メイファ/マックスノブブロックス兼用

取扱説明書

はじめに

この度は、スタンド63メイファ/マックスノブブロックス兼用をお買い上げいただき誠にありがとうございます。
商品到着後、すみやかに検品をお願い致します。本体に傷、付属品の不備などがございましたら
商品到着後10日以内にご連絡下さい。

寸法図および 取付方法



安全上のご注意

必ずお守り下さい

- 施工の前によくお読みのうえ、施工後正しくお使い下さい。
その後この用紙は必ず保管し、必要などきお読みください。
- 施工には電気工事士の資格が必要です。必ず、工事店、電器店に依頼して下さい。

警告



器具を改造したり
仕様以外の部品交換をしない

火災・感電・落下によるけがのおそれ
があります。



照明器具は表示のものを
使用する

間違ったワット数のランプを使用す
ると火災のおそれがあります。



異常を感じた場合電源を切る

異常状態がありましたら工事店など
にご相談ください。

注意



ランプ交換、お手入れの際は
電源を切る

感電の原因となることがあります。

施工

○埋め込み脚部

上部パネルを安定して使用するために、埋め込み部分をコンクリートで十分固定してください。



脚部の固定が不十分な場合、転倒の原因になります。

○施工時

安全確保のため電源ブレーカー等が遮断されている事を確認してから施工してください。



感電の原因となります。

○照明部

照明用電線の貫通部および本体のパッキンと取付面はコーキング材等で防水処理をしてください。



取付け部より、水の侵入の原因になります。

○照明器具は一般防雨型壁面取付専用です。火災・感電・落下によるけがのおそれがあります。

○交流100ボルトで使用する/過電圧を加えると火災・感電のおそれがあります。

○設置工事は、電気設備の技術基準に従って確実に行う/設置が不完全な場合、感電のおそれがあります。

保証期間

○保証期間は商品の お買い上げ後1年間 となります。