

安全上のご注意

※必ずお守りください

このたびは、セキスイデザインワークス(株)製品をお買い上げいただきましてまことにありがとうございます。
商品到着後、速やかに検品をお願いします。本体に傷、付属品等の不備がございましたら商品到着後10日以内にご連絡下さい。
ご使用に当たりますは、取扱説明書をよくお読みのうえ、正しくご使用ください。この取扱説明書は、必ず使用者様にお渡しください。

安全上のご注意

- お使いになる方やその他の方への危害、損害を未然に防止するため、必ずお守りください。
- お守りいただく内容を次のマークで区分し、説明しています。マークの意味は次の通りです。



禁止の行為であることを告げるものです。



行為を強制・指示する内容があることを告げるものです。



警告

死亡または重傷を負うおそれのある内容です。

- 商品の施工は、施工説明書に従い確実に行ってください。
- 仕様変更・改造は絶対にしないでください。
- ◆ 落下などによるケガのおそれがあります。
- ⊗ ケガの発生や事故のおそれがあります。(変更、改造、分解された場合は商品の保証を致しかねます。)

使用上のご注意



使用上のご注意

傷害を負うおそれのある内容、または物的損害のおそれがある内容です。

- 扉にぶらさがらないでください。
- ⊗ ケガの発生や事故のおそれがあります。
- 扉を無理に開けないでください。
- ⊗ 変形や鍵の不具合が起きるおそれがあります。
- 扉は開け放しにしないでください。
- ◆ ケガの発生や事故のおそれがあります。
- 多量の郵便物は一度に取り出さないでください。ケガの発生や故障の原因になります。
- 貴重品・重要書類・危険物・生物等の保管はしないでください。
- ⊗ 盗難やいたずらに対応できていません。
- すみやかに郵便物を取り出してください。
- ◆ 強風雨時には郵便物が濡れることがあります。また、郵便物がたまり、つめこみすぎると鍵の不具合、蓋の破損や作動異常の原因となります。
- 扉を閉めるときは静かに閉めてください。音が響き隣家の迷惑になります。また、鍵の故障の原因にもなります。

- 端部や角で手を強く擦ると思わぬケガをする場合がございますのでご注意ください。
- ポストの内外部の作業の際は、適切な工具・防具を使用して行って下さい。
- 扉の開閉の際は、手などを挟まないようご注意ください。
- 開閉時以外は必ず鍵を抜いて下さい。
- 防滴仕様となっておりますので屋外での使用が可能です。ただし、台風などの強風時には水が入ることがございます。

「シリンダー錠」について

- 鍵をつけたままの状態にすると、鍵穴内部が錆びて鍵がかからなくなることがあります。開閉時以外は必ず鍵を抜いて下さい。
- シリンダー錠には、鍵が付属しております。日本での合鍵作製が難しいため、紛失されないようご注意ください。
- 万が一鍵を紛失された場合はドイツからの取り寄せとなりますので、鍵に刻印されている鍵番号をお知らせ下さい。



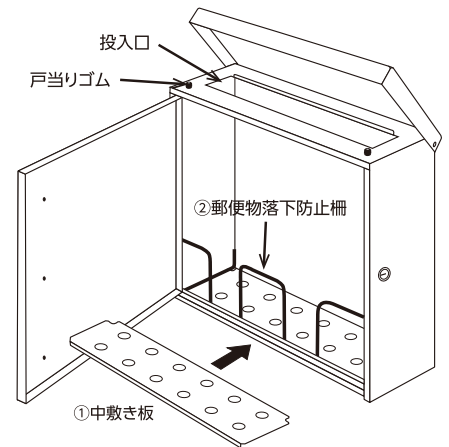
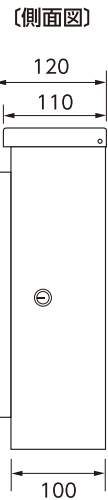
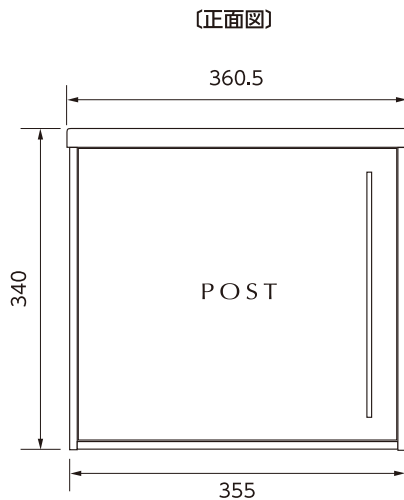
注意

安全に対して配慮は行っておりますが、デザインの特質上、角が鋭角になっておりますので、ご注意ください。使用下さい。

また、ポスト内外部の清掃・補修等の作業の際は、適切な工具・防具を使用して行ってください。

寸法図および
製品仕様

郵便物落下防止柵及び中敷き板は、正しくセットして下さい。



※①中敷き板を入れてから、
②郵便物落下防止柵を入れて下さい。

付属品一覧表

- 木ビス (M4×L60mm) × 4本
- カールプラグ × 4本
- 鍵 × 3本
- スパースー (φ15×20mm) × 4個
- 中敷き板 × 1枚
- 郵便物落下防止柵 × 1個

お手入れ方法

定期的にお手入れをする必要があります

末永くご使用いただくために、定期的 (3ヶ月～6ヶ月に一度) なお手入れをお願い致します。
特に工場地帯でのススや鉄粉が付着しやすい場所や、海岸が近く潮風にさらされる場所では、お手入れをおこたると錆を誘発し、腐食やもらい錆を起こす場合があります。

- 1 柔らかい布でから拭きをしてください。
- 2 汚れがひどい場合は、柔らかい布に中性洗剤を含ませて丁寧に拭いてください。
- 3 表面を濡れた布で洗剤が残らないように拭き取ってください。
- 4 乾いた布で表面を完全に拭き取ってください。
- 5 表面に専用ワックス (ボディー用) をうすく塗ってください。

※シンナー・ベンジン・みがき粉・タワシなどを使って清掃することは避けてください。
変色・キズ・塗装の剥離等の原因になります。

⚠ 注意

お手入れの際は、安全のため必ず
ゴム手袋をお使いください。

この製品は板金製のため、細部
までお手入れされる場合は、手
を切る恐れがあります。

本製品の保証
および
免責事項内容に
ついて

本製品の保証について

- 保証期間は商品の **お買い上げ日より1年間** とします。
- 保証期間中に正常な使用状態において、万一製造上に起因する故障が生じた場合には、当社にて無償で修理致します。

免責事項内容

本製品は通常郵便物の受箱を目的とし、現金、有価証券、重要書類、宝石、貴金属などの保管には適しません。
いかなる配達物、内容物であっても、本製品の故障の有無にかかわらず盗難あるいは紛失、損傷、汚染した場合、
当社はその責任を負わないものとします。

次のような場合は保証期間中でも有償修理となります。

- ①住宅用途以外で使用した場合の故障・損傷
- ②ユーザーが適切な使用、維持管理を行わなかったことに起因する故障・損傷
- ③ユーザーが施工説明書および注意書等に基づかない施工、専門業者以外による移動・分解などに起因する故障・損傷
- ④建築躯体の変形など住宅品本体以外の不具合に起因する当該住宅部品の不具合、塗装の色あせ等の経年変化または使用に伴う摩擦等により生じる外観の現象
- ⑤海岸付近、温泉などの地域における空気環境に起因する故障・損傷
- ⑥ねずみ、昆虫等の動物の行為に起因する故障・損傷
- ⑦火災・爆発等事故、落雷・地震・噴火・洪水・津波等天変地異または戦争・暴動等破壊行為による故障・損傷

本製品の
お問い合わせ

商品についての不具合等のご連絡は、
お買い求めの販売店または工事店にご連絡ください。

【お知らせいただきたい内容】

- ①住所・氏名・電話番号
- ②製品名・品番
- ③故障の内容や状況

このたびは、セクスイデザインワークス(株)製品をお買い上げいただきまして誠にありがとうございます。
製品到着後、速やかに検品をお願いいたします。本体に傷や付属品等の不備がございましたら、製品到着後10日以内にご連絡ください。
ご使用にあたりましては、取扱説明書をよくお読みのうえ、正しくご使用ください。この取扱説明書は必ず施主様にお渡しください。

安全上のご注意

お使いになる方やその他の方への危害、損害を未然に防止するため、必ずお守りください。

お守りいただく内容をマークで区分し、説明しています。マークの意味は次の通りです。



禁止の行為であることを告げるものです。



行為を強制・指示する内容があることを告げるものです。

警告

死亡または重傷を負うおそれのある内容です。

- 仕様変更・改造は絶対にしないでください。
- 製品の施工は、施工説明書に従い確実に行ってください。
- ケガの発生や事故のおそれがあります。
分解禁止 (変更、改造、分解された場合は製品の保証を致しかねます)
- 落下などによるケガのおそれがあります。

使用上のご注意

重傷を負うおそれのある内容、または物的損害のおそれがある内容です。

- 製品にぶらさがらないでください。
- ケガの発生や事故のおそれがあります。
- 強い衝撃を与えないでください。
- 故障の原因になります。
- 製品の近くでたき火などを使用しないでください。
- カタチが変形してしまうおそれがあります。

お手入れ方法

定期的にお手入れをする必要があります。

末永くご使用いただくために、定期的なお手入れをお願いいたします(3~6ヶ月に一度程度)。特に工業地帯でのスヤや鉄粉が付着しやすい場所や、海岸近くなど潮風にさらされる場所では、お手入れを怠ると錆を誘発し、腐食やもらい錆を起こす場合があります。

- 1 柔らかい布でから拭きをしてください。

※シンナー・ベンジン・みがき粉・タワシなどを使って清掃することは避けてください。
変色・キズ・塗装の剥離等の原因になります。

注意

お手入れの際は、安全のため
必ずゴム手袋をお使いください。

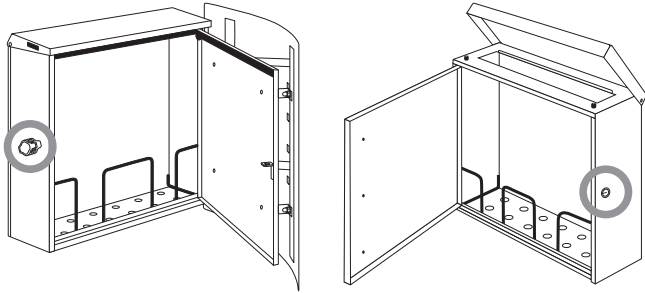
この製品は板金製のため
細部までお手入れされる場合、
手を切るおそれがあります。

取付方法

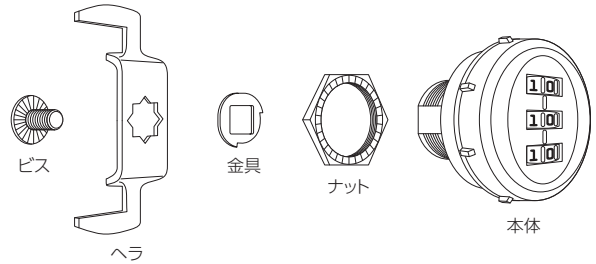
1 ポスト本体の扉を開き、現在設置されている錠を取り外します。

Max Knobloch (左ロック)

DUNNING
Max Knobloch (右ロック)



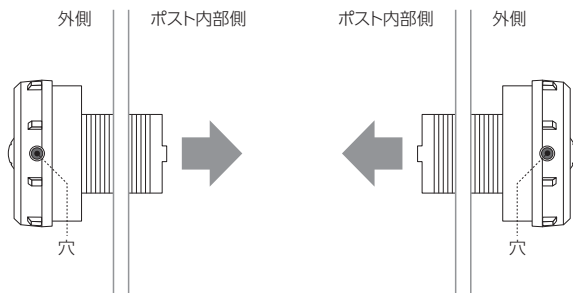
2 ダイアル錠の暗証番号を初期設定の「000」に合わせて図のように分解します。



3 ダイアル錠を解錠した状態（側面にある穴が奥まで見える状態）にしてください。その状態を保ち、図のようにポストに差し込みます。差し込む向きはダイアル錠側面の穴が扉側（手前側）になるようにしてください。

Max Knobloch (左ロック)

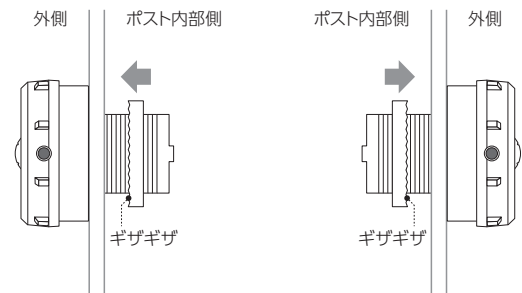
DUNNING
Max Knobloch (右ロック)



4 ダイアル錠の裏側（ポスト内部側）から付属の【ナット】でダイアル錠を固定します。このとき、ナットのギザギザ面がポスト本体面側になるようにしてください。ナットが緩まないようにしっかりと固定してください。

Max Knobloch (左ロック)

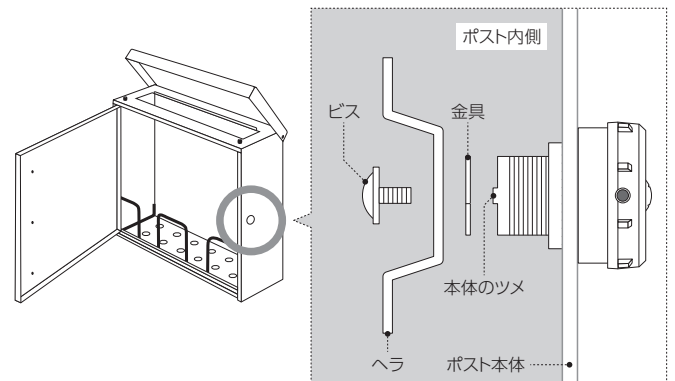
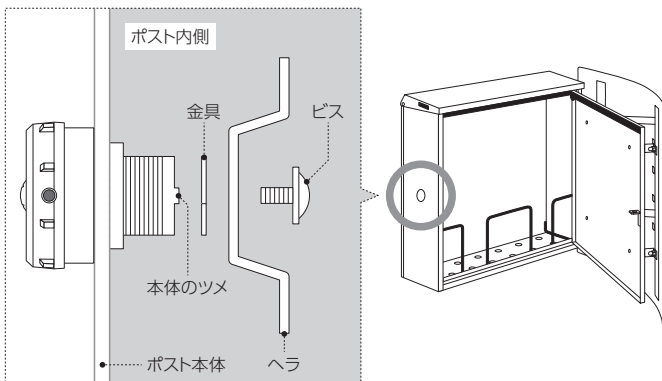
DUNNING
Max Knobloch (右ロック)



5 ポスト内部側から付属の【金具】と【ヘラ】を図のようにセットし、【ピス】でしっかりと固定します。ポストによって向きが異なりますので注意してください。

Max Knobloch (左ロック)

DUNNING / Max Knobloch (右ロック)



金具の向き

ヘラの向き

金具の向き

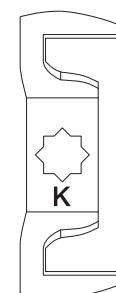
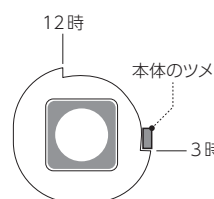
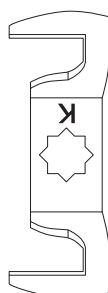
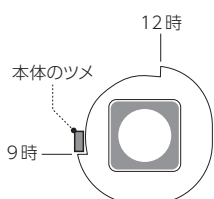
ヘラの向き

12時と9時の位置にくるようにセット

穴の上にKの刻印がくるようにセット

12時と3時の位置にくるようにセット

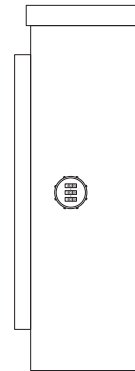
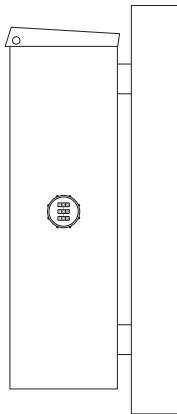
穴の下にKの刻印がくるようにセット



6 ダイヤル錠を取り付けたら、扉を閉めて施錠・解錠の確認をします。

Max Knobloch(左ロック)

DUNNING / Max Knobloch(右ロック)

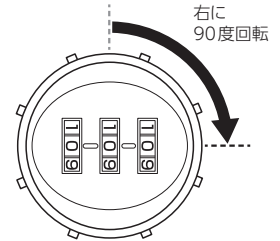
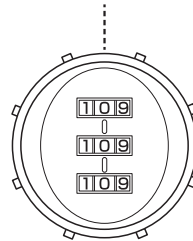
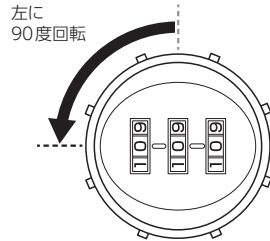
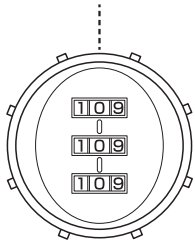


施錠時の状態

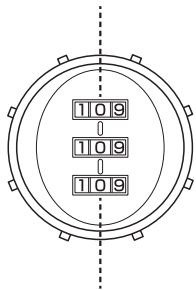
解錠時の状態

施錠時の状態

解錠時の状態



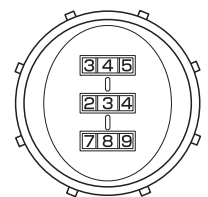
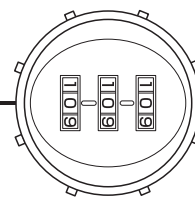
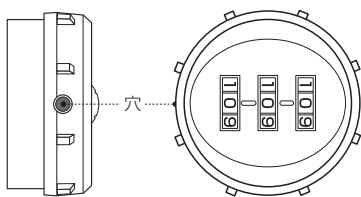
作業中にダイヤル錠が回らない時は、暗証番号がしっかりと中央で揃っているか確認してください。



暗証番号 初期設定

000

暗証番号の設定・変更方法



①現在の暗証番号に合わせて、解錠した状態にします。
(図のように番号が横向きになっていて、ダイヤル錠側面の穴が奥まで見える状態)

②φ2.5mm以下のピン等を穴に挿入します。ピンを挿入した状態で、新しく設定したい暗証番号に合わせます。

③ピンを抜くと設定完了です。



暗証番号は何度でも設定できますが、一度解錠する必要があります。
暗証番号を忘れてしまうと解錠および再設定ができなくなりますのでご注意ください。

施工は、必ずこの説明書に従い専門業者が正しく施工をおこなってください。

このたびは、セキスイデザインワークス(株)製品をお買い上げいただきましてまことにありがとうございます。

商品到着後、速やかに検品をお願いします。本体に傷、付属品等の不備がございましたら商品到着後10日以内にご連絡下さい。

安全上のご注意

- お使いになる方やその他の方への危害、損害を未然に防止するため、必ずお守りください。
- お守りいただく内容を次のマークで区分し、説明しています。マークの意味は次の通りです。



禁止の行為であることを告げるものです。



行為を強制・指示する内容があることを告げるものです。

警告

死亡または重傷を負うおそれのある内容です。

- 商品の施工は、施工説明書に従い確実に行ってください。
- 仕様変更・改造は絶対にしないでください。
- ◆ 落下などによるケガのおそれがあります。
- ⊗ ケガの発生や事故のおそれがあります。(変更、改造、分解された場合は商品の保証を致しかねます。)

施工上のご注意

施工上のご注意

傷害を負うおそれのある内容、または物的損害のおそれがある内容です。

- 取付工事には保護用手袋を着用して作業してください。
- 壁に取り付ける際は、十分に強度のある壁に取り付けてください。
- ◆ 強度不足による落下のおそれがあります。
- 壁の中に埋め込まないでください。
- ⊗ ケガの発生や事故及び雨水の滞水のおそれがあります。
- 同梱のプラグボルトはコンクリートブロック以外に使用しないでください。
- ◆ 落下するおそれがあります。
- 取り出しスペースを十分にとってください。
- ・ 取出蓋および上蓋の開閉操作が十分に行なえる場所に設置してください。
- ◆ ケガの発生や事故のおそれがあります。
- 通行の妨げとなる場所、危険な高さおよび極端に高い所や低い所には設置しないでください。
- ・ 製品の本体下部や蓋に頭が当たるような場所や高さに設置しないでください。
- ⊗ ケガの発生や事故のおそれがあります。
- 内・外装工事がある場合には、製品の養生を行ってください。
- ◆ リシンなどの塗料がかかると、塗料がはがれたり、変色の原因になります。
- 商品に付着したモルタルやコンクリートなどは速やかに清掃してください。
- ◆ 塗装がはがれたり、腐食の原因になります。
- 枕木、レンガブロック、ブロック目地部に取り付けしないでください。
- ◆ 落下するおそれがあります。
- 施工時の汚れ落としは、中性洗剤をご使用ください。
- ◆ シンナー、塩酸などを使用すると、腐食の原因になります。
- 固いものを当てたり、強い衝撃を与えないでください。
- ⊗ 表面にキズをつけますと、腐食の原因になります。
- リシンなどの塗料はかけないでください。
- ⊗ 塗料がはがれたり、変色の原因になります。
- 金属サイディングに取り付けしないでください。
- ◆ 落下するおそれがあります。
- 家屋の外壁の窯業系サイディングに取り付ける場合は厚みに応じて専用のボードプラグにて施工してください。

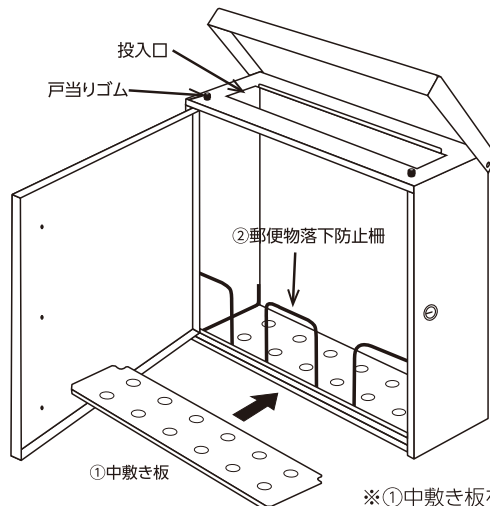
- 鍵をつけたままの状態にすると、鍵穴内部が錆びて鍵がかからなくなることがあります。開閉時以外は必ず鍵を抜いて下さい。
- 端部や角で手を強く擦ると思わぬケガをすることがありますのでご注意ください。
- ポストの内外部の作業の際は、適切な工具・防具を使用して行って下さい。
- 開閉時以外は必ず鍵を抜いて下さい。
- 取付壁面はコンクリートなどの強度のある部材を前提としておりますので、サイディング等へ取り付ける場合は工務店などへお問い合わせ下さい。取付部の強度が不足している場合は落下の原因となります。
- 必ず平滑な壁面に取り付けて下さい。壁面に凹凸がある場合、注意して取り付けて下さい。ボックスがゆがみ、前面パネルが開閉できなくなる恐れがございます。
- 壁面の取付部にはコーキングで防水処理をして下さい。

施工後の確認

- 各部のねじのゆるみがないか確認してください。
- ガタツキ等がないか確認してください。
- 蓋の開閉に不具合がないか確認してください。

寸法図および
製品仕様

郵便物落下防止柵及び中敷き板は、正しくセットして下さい。



※①中敷き板を入れてから、
②郵便物落下防止柵を入れて下さい。

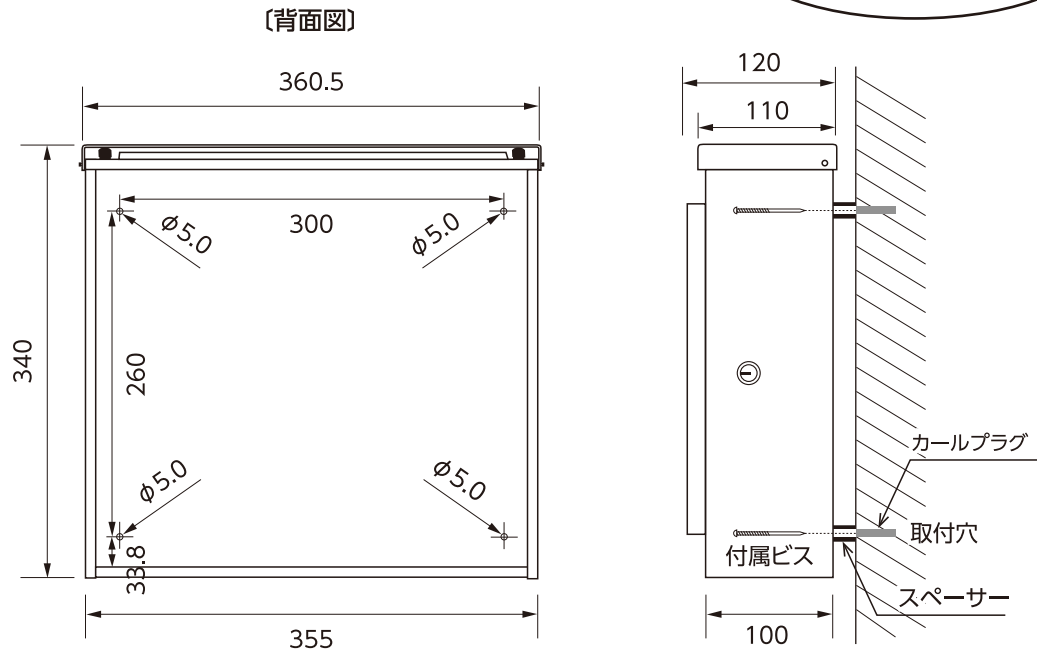
付属品一覧

- 木ビス (M4×L60mm) × 4本
- スペース (φ15×20mm) × 4個
- 鍵 × 3本 ● カールプラグ × 4本
- 中敷き板 × 1枚
- 郵便物落下防止柵 × 1個

寸法図および
壁面取付方法

壁面取付が標準となっております。下記の取付図をご参照ください。

※別売ポールへ取付される場合は、ポール取扱説明書をご参照ください。



- 1 ポストを取り付ける壁面へあててビス穴位置をマークします。
- 2 壁面に電動ドリルで下穴をあけ(ドリル径6mm)、下穴に付属のカールプラグを挿し込みます。ポストとの間に付属のスペースを挟み、木ビスで取り付けて下さい。木ビスはしっかりとみ込んで下さい。
 ※適合ドリルを使用して下さい(φ6mm)。カールプラグが折損しないように、ゆっくりと打ち込んで下さい。
 ※締め付け強度は4カ所とも均等にして下さい。不均等だと扉が即板に緩衝する恐れがあります。
 ※ブロック目地部にはカールプラグを打ち込まないで下さい。雨水の侵入の恐れがあります。
 ※ビス周辺にコーキング処理をおこなって下さい。
 注) 木構造に取り付けられる際は、カールプラグは不要です。付属のビスでしっかりとみ込んで下さい。
- 3 施工終了後、内部に中敷きを入れたあと、郵便物落下防止柵を入れて下さい。このとき、入れる向きを間違えないようご注意ください。(上図参照)

このたびは、セクスイデザインワークス(株)製品をお買い上げいただきまして誠にありがとうございます。
製品到着後、速やかに検品をお願いいたします。本体に傷や付属品等の不備がございましたら、製品到着後10日以内にご連絡ください。

施工は必ずこの説明書に従い、専門業者が正しく施工を行なってください。

お使いになる方やその他の方への危害、損害を未然に防止するため、必ずお守りください。

お守りいただく内容をマークで区分し、説明しています。マークの意味は次の通りです。



禁止の行為であることを告げるものです。



行為を強制・指示する内容があることを告げるものです。

警告

死亡または重傷を負うおそれのある内容です。

- 仕様変更・改造は絶対にしないでください。



ケガの発生や事故のおそれがあります。

分解禁止 (変更、改造、分解された場合は製品の保証を致しかねます)

- 製品の施工は、施工説明書に従い確実に行ってください。



落下などによるケガのおそれがあります。

施工上のご注意

重傷を負うおそれのある内容、または物的損害のおそれがある内容です。

- 固いものを当てたり、強い衝撃を与えないでください。



故障の原因になります。

また、表面にキズをつけますと腐食の原因になります。

- リシンなどの塗料はかけないでください。



ケガの発生や事故のおそれがあります。

- 製品にぶらさがらないでください。



ケガの発生や事故のおそれがあります。

- 施工時の汚れ落としは、中性洗剤をご使用ください。



シンナー、塩酸などを使用すると、腐食の原因になります。

- 内装・外装工事がある場合には、製品の養生をおこなってください。



リシンなどの塗料がかかると、塗料がはがれたり、変色の原因になります。

- 製品に付着したモルタルやコンクリートなどは速やかに清掃してください。



塗装がはがれたり、腐食の原因になります。

施工後の確認

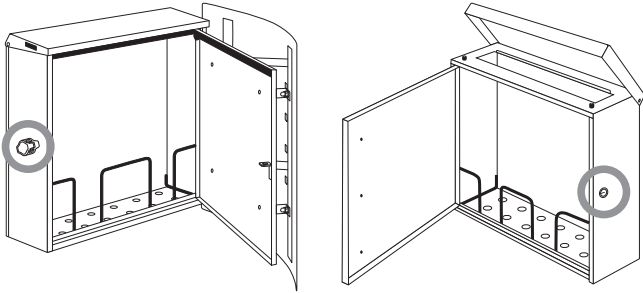
- 各部のネジのゆるみがないか確認してください。
- 不具合、ガタツキ等がないか確認してください。
- 施錠・解錠がスムーズにおこなえるか確認してください。

取付方法

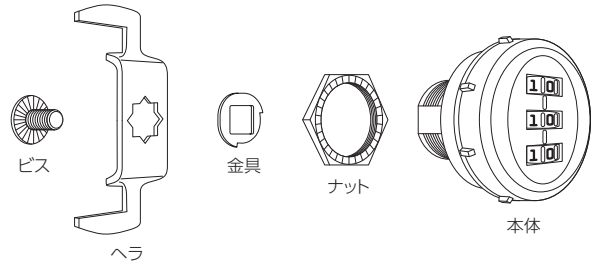
1 ポスト本体の扉を開き、現在設置されている錠を取り外します。

Max Knobloch (左ロック)

DUNNING
Max Knobloch (右ロック)



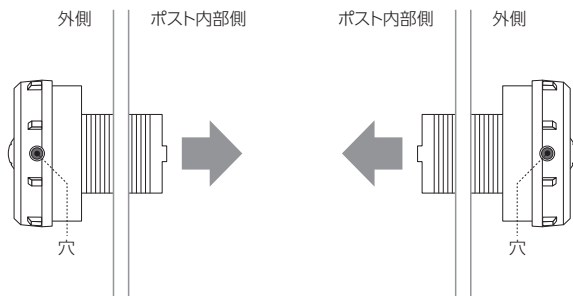
2 ダイアル錠の暗証番号を初期設定の「000」に合わせて図のように分解します。



3 ダイアル錠を解錠した状態（側面にある穴が奥まで見える状態）にしてください。その状態を保ち、図のようにポストに差し込みます。差し込む向きはダイアル錠側面の穴が扉側（手前側）になるようにしてください。

Max Knobloch (左ロック)

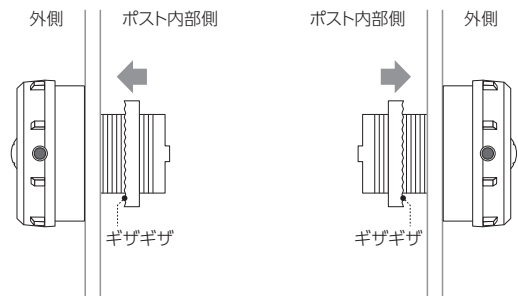
DUNNING
Max Knobloch (右ロック)



4 ダイアル錠の裏側（ポスト内部側）から付属の【ナット】でダイアル錠を固定します。このとき、ナットのギザギザ面がポスト本体面側になるようにしてください。ナットが緩まないようにしっかりと固定してください。

Max Knobloch (左ロック)

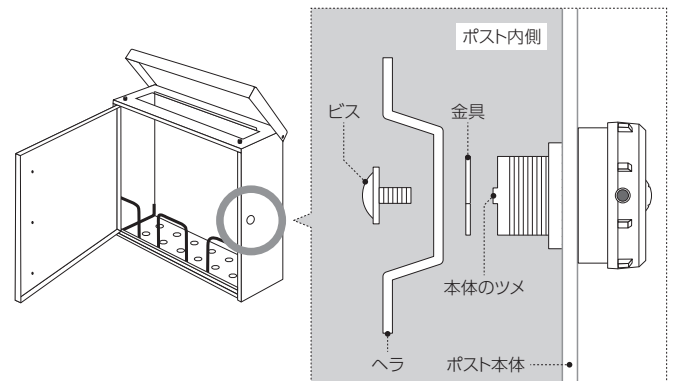
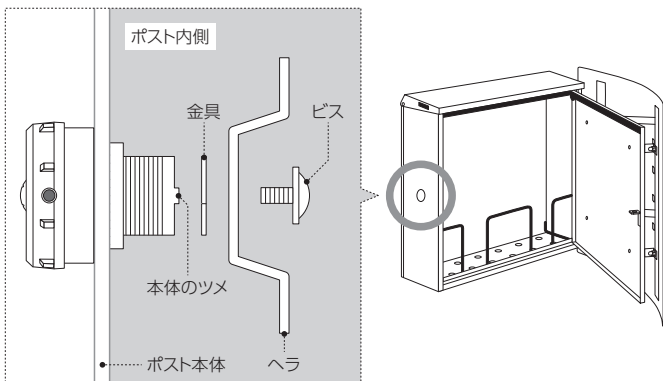
DUNNING
Max Knobloch (右ロック)



5 ポスト内部側から付属の【金具】と【ヘラ】を図のようにセットし、【ピス】でしっかりと固定します。ポストによって向きが異なりますので注意してください。

Max Knobloch (左ロック)

DUNNING / Max Knobloch (右ロック)



金具の向き

ヘラの向き

金具の向き

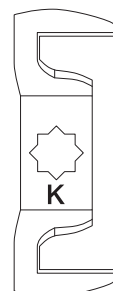
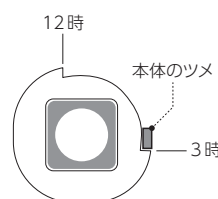
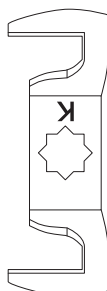
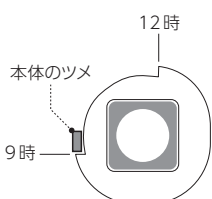
ヘラの向き

12時と9時の位置にくるようにセット

穴の上にKの刻印がくるようにセット

12時と3時の位置にくるようにセット

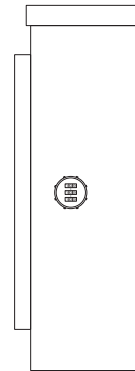
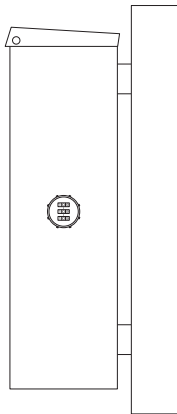
穴の下にKの刻印がくるようにセット



6 ダイヤル錠を取り付けたら、扉を閉めて施錠・解錠の確認をします。

Max Knobloch(左ロック)

DUNNING / Max Knobloch(右ロック)

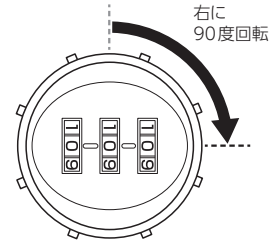
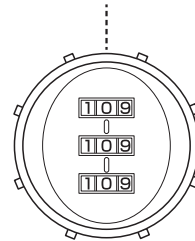
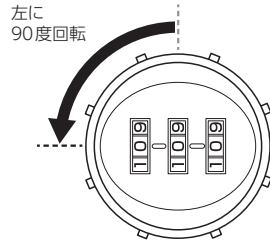
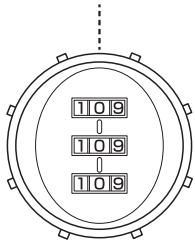


施錠時の状態

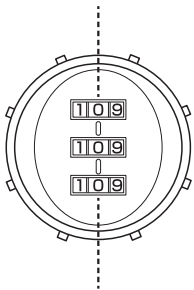
解錠時の状態

施錠時の状態

解錠時の状態



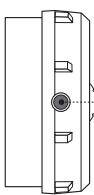
作業中にダイヤル錠が回らない時は、暗証番号がしっかりと中央で揃っているか確認してください。



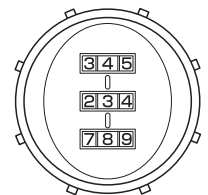
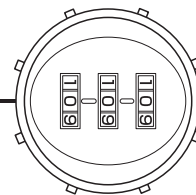
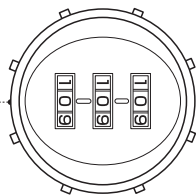
暗証番号 初期設定

000

暗証番号の設定・変更方法



穴



① 現在の暗証番号に合わせて、解錠した状態にします。
(図のように番号が横向きになっていて、ダイヤル錠側面の穴が奥まで見える状態)

② φ2.5mm以下のピン等を穴に挿入します。ピンを挿入した状態で、新しく設定したい暗証番号に合わせます。

③ ピンを抜くと設定完了です。



暗証番号は何度でも設定できますが、一度解錠する必要があります。暗証番号を忘れてしまうと解錠および再設定ができなくなりますのでご注意ください。