

Bonbobi

ボンボビ（前入れ後出し）シリーズ 取扱説明書

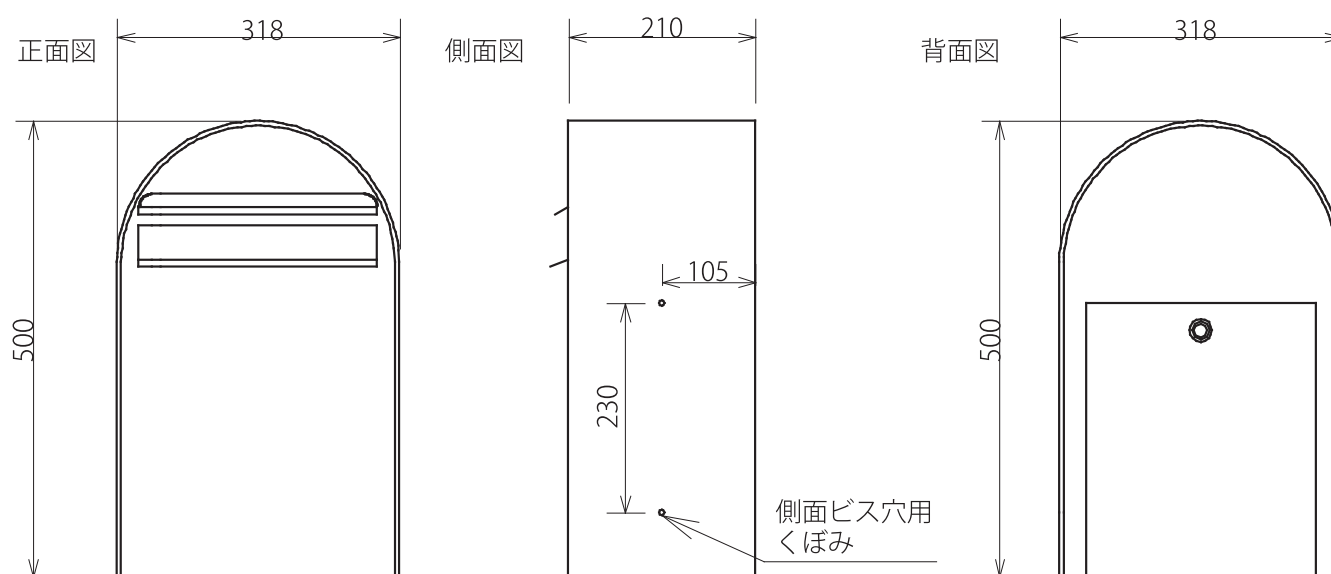
はじめに

この度は、ボンボビをお買い上げいただき誠にありがとうございます。
商品到着後、すみやかに検品をお願い致します。本体に傷、付属品の不備などがございましたら
商品到着後 10日以内にご連絡下さい。

付属品一覧表

鍵	3 枚
---	-----

寸法図および 製品仕様



品名	ボンボビ	ボンボビステンレス
材質・仕上げ	スチール (パウダーコーティング塗装)	ステンレス (ヘアライン仕上)

ボンボビ用ポール 取り付けの準備

- ボンボビの側面にあるビス穴位置のへこみに電動ドリルで穴をあけます。
- 直径 6 mm の鉄鋼用ドリルをご使用ください。
- ボンボビはステンレス用ドリルをご使用ください。



- ボンボビシリーズは前から入れて後ろから取り出すタイプのため、壁付けができませんので、ポールによる取り付け専用となります。
- 底面の内部は勾配があるため、直接門柱の上などに取り付けが出来ませんのでご注意ください。
- ボンボビの別売ポールへの取付方法は各ポールに付属の取扱説明書をご参照ください。

使用上のご注意 と保証期間に ついて

使用上のご注意

- 鍵を付けたままの状態にすると、鍵穴内部が錆びて鍵がかからなくなることがあります。開閉時以外は必ず鍵を抜いてください。
- 扉の開閉の際は手などを挟まないようご注意ください
- この製品は耐火構造ではありませんので火気の近くでの使用はご遠慮下さい。
- 防水仕様となっておりますので屋外での使用が可能です。ただし、台風などの強風時には水が入ることがございます。

日常のお手入れ方法

- 末永くご使用いただくために、日常的に (3ヶ月～6ヶ月に一度) お手入れをお願い致します。
- 設置環境によりましてはボックス表面に白い斑点状のシミができることがあります。ことときは市販のサビ取り剤 (研磨剤無し) で軽くこすってください。

1

柔らかい布に中性洗剤を含ませて丁寧に拭いてください。

2

表面を濡れた布で洗剤が残らないように拭き取ってください。

3

乾いた布で表面を拭き取ってください。

4

表面に専用ワックス (ポディー用) を塗ってください。

錠前のお取り扱いについて

- 鍵は二枚付属しておりますが、日本での合鍵作製が難しいため、紛失されないようご注意ください。
- 万が一鍵を紛失された場合は、フィンランドからの取り寄せとなりますので鍵番号をお知らせ下さい

ステンレス製品ご使用上のご注意

※対象製品 ボンボピステンレス

○ステンレスについて

ステンレスの表面はクロムと空気中の酸素が結合し薄い皮膜が表面を保護しているため錆びにくい構造となっております。しかし、埃、塵、鉄粉などが表面に付着したまま放置すると皮膜の再生が妨害され、錆が発生します。ステンレスの輝きを保つためには埃、塵、鉄粉などをすばやく取り除くことが必要となります。

○ステンレスのお手入れ

前述しましたような日常のお手入れをお願い致します。

ひどい汚れや錆が付いてしまった時は、市販のステンレス用クリーナーや錆取り剤を使用して丁寧に拭き取ってください。

- 金属たわしや研磨剤入り洗剤はステンレス表面が傷ついてしまう原因になります。
- 塩素が入り洗剤、タイル洗浄剤、苛性ソーダは使用しないで下さい。
- 拭き取り方法はステンレスヘアラインの目に沿って行ってください。

保証期間

- 保証期間は商品の **お買い上げ後 1 年間** となります。

Bobiround

ボビシリーズ用ポール ボビラウンド取扱説明書

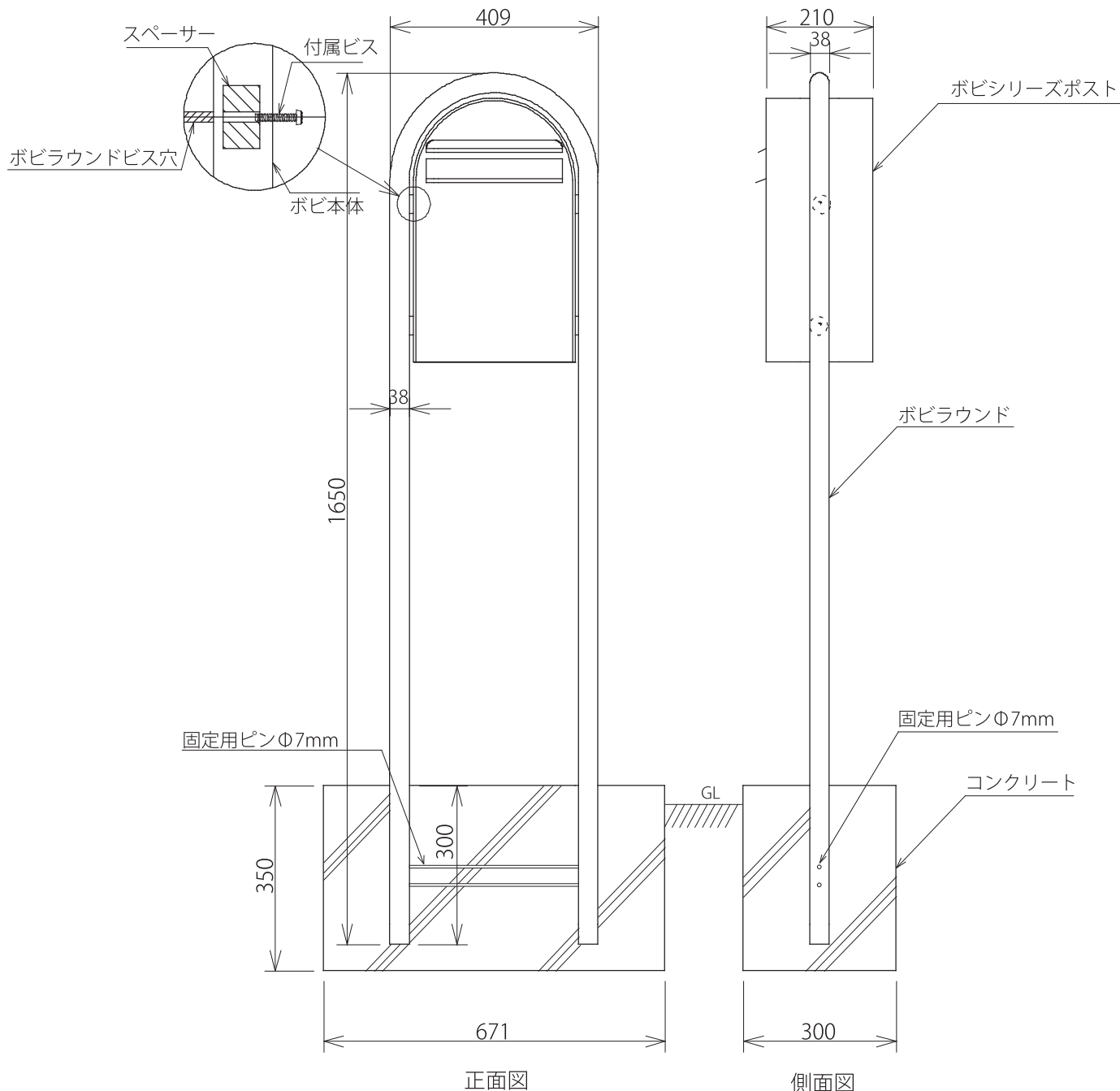
はじめに

この度は、ボビシリーズ用ポール ボビラウンドをお買い上げいただき誠にありがとうございます。
商品到着後、すみやかに検品をお願い致します。本体に傷、付属品の不備などがございましたら
商品到着後 10日以内にご連絡下さい。

付属品一覧表

ボルト	4個	スペーサー	4個
-----	----	-------	----

寸法図および 製品仕様



品名	ボビラウンド	ボビラウンドステンレス
材質・仕上げ	スチール (パウダーコーティング塗装)	ステンレス (ヘアライン仕上)

ボビラウンド への取付方法

ボビラウンド取付手順

- 1 ボビ、ボンボビの側面に4ヶ所取り付け穴を電動ドリルで穴をあけます。
- 2 ボビラウンドに設置される場合は、まずポストとポールをビスで固定してから地面に立て込んでください。
- 3 地面に300×680×350mm程度の穴を掘り、水平器などで垂直に設置してください。
- 4 穴にコンクリートを流し込み固化したら完成です。

使用上のご注意 と保証期間に ついて

使用上のご注意

- 扉の開閉の際は手などを挟まないようご注意ください
- この製品は耐火構造ではありませんので火気の近くでのご使用はご遠慮下さい。
- 埋め込み深さは必ず30 cm以上としてください。強風時に転倒する恐れがあります。

日常のお手入れ方法

- 末永くご使用いただくために、日常的に（3ヶ月～6ヶ月に一度）お手入れをお願い致します。
- 設置環境によりましてはボックス表面に白い斑点状のシミができることがあります。ことときは市販のサビ取り剤（研磨剤無し）で軽くこすってください。

1

柔らかい布に中性洗剤を含ませて丁寧に拭いてください。

2

表面を濡れた布で洗剤が残らないように拭き取ってください。

3

乾いた布で表面を拭き取ってください。

4

表面に専用ワックス（ボディー用）を塗ってください。

ステンレス製品ご使用上のご注意

※対象製品 ボビラウンドステンレス

○ステンレスについて

ステンレスの表面はクロムと空気中の酸素が結合し薄い皮膜が表面を保護しているため錆びにくい構造となっております。しかし、埃、塵、鉄粉などが表面に付着したまま放置すると皮膜の再生が妨害され、錆が発生します。ステンレスの輝きを保つためには埃、塵、鉄粉などをすばやく取り除くことが必要となります。

○ステンレスのお手入れ

前述しましたような日常のお手入れをお願い致します。

ひどい汚れや錆が付いてしまった時は、市販のステンレス用クリーナーや錆取り剤を使用して丁寧に拭き取ってください。

- 金属たわしや研磨剤入り洗剤はステンレス表面が傷ついてしまう原因になります。
- 塩素が入り洗剤、タイル洗浄剤、苛性ソーダは使用しないで下さい。
- 拭き取り方法はステンレスヘアラインの目に沿って行ってください。

保証期間

○保証期間は商品の **お買い上げ後 1 年間** となります。