

# カーSTOPパー500

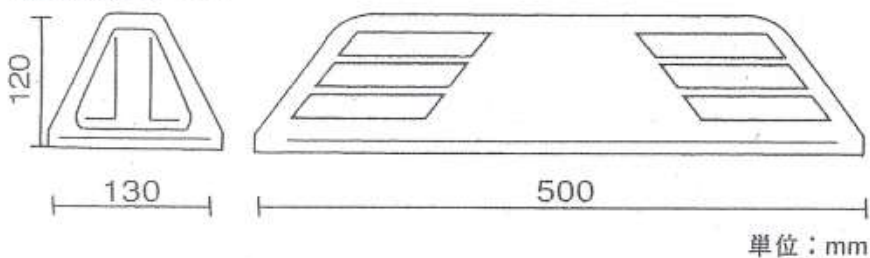
## 取付説明書

このたびは、ミスギ製品をお買いあげいただきましてまことにありがとうございます。  
正しく施工、組付をしていただく為に、施工前に必ず取付説明書をお読み下さい。

### ■施工上のご注意

- 商品の施工については必ず取付説明書に従ってください。施工完了後は取付説明書を施主様にお渡し下さい。
- 本商品は普通自動車・2tトラックまでを対象にしておりますので、その他の車には、使用しないで下さい。おもわぬ事故になる危険があります。
- 設置場所の下地(コンクリート、アスファルト)面の水平度を確保して下さい。
- 設置時には壁、ブロック面等との距離を充分にとって施工して下さい。オーバーランして壁、ブロック面等に接触させ車を損傷させる恐れがあります。

### ■本体サイズ



材質：プラスチック(本体)

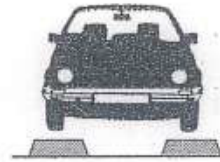
重量：2.7Kg

付属品：オールアンカー1080 ……コンクリート仕様  
M12ネジ棒 ……………アスファルト仕様

### ■車種別の設置目安です。

施工時の参考にして下さい。

車幅1475mm  
軽四輪車



車幅1600mm  
小型車



車幅1750mm  
中型車



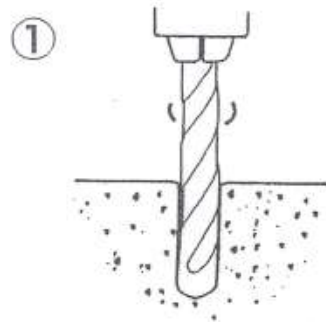
メーカーによって違いがありますので、御確認のうえお取付けください。

### コンクリート下地 ST-500A

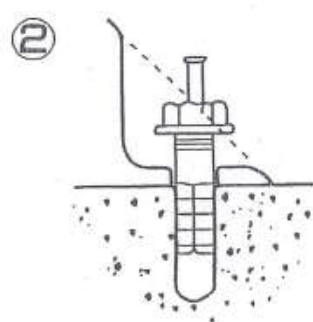
オールアンカーで、しっかり固定。

適用車輻 2tトラックまで

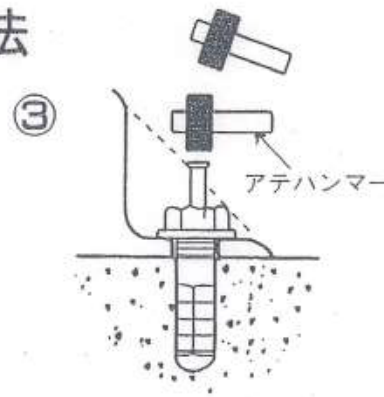
### オールアンカー施工方法



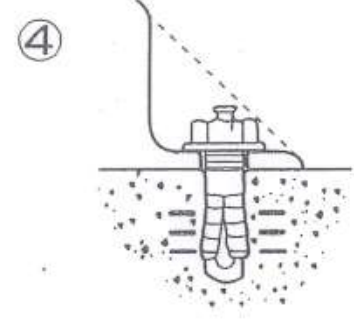
①  
コンクリート面に垂直にドリルで穴あけをしてください。  
(キリの径 10.5~11mm)  
(コンクリート穿孔深さ55mm以上)



②  
孔内の切粉を除去して、アンカーの座金(ナット)が付着するまでアンカーを挿入してください。



③  
ハンマーで芯棒を打ち込んでください。  
(あてハンマーまたはあて板使用)



④  
アンカーは開脚完全に固着します。

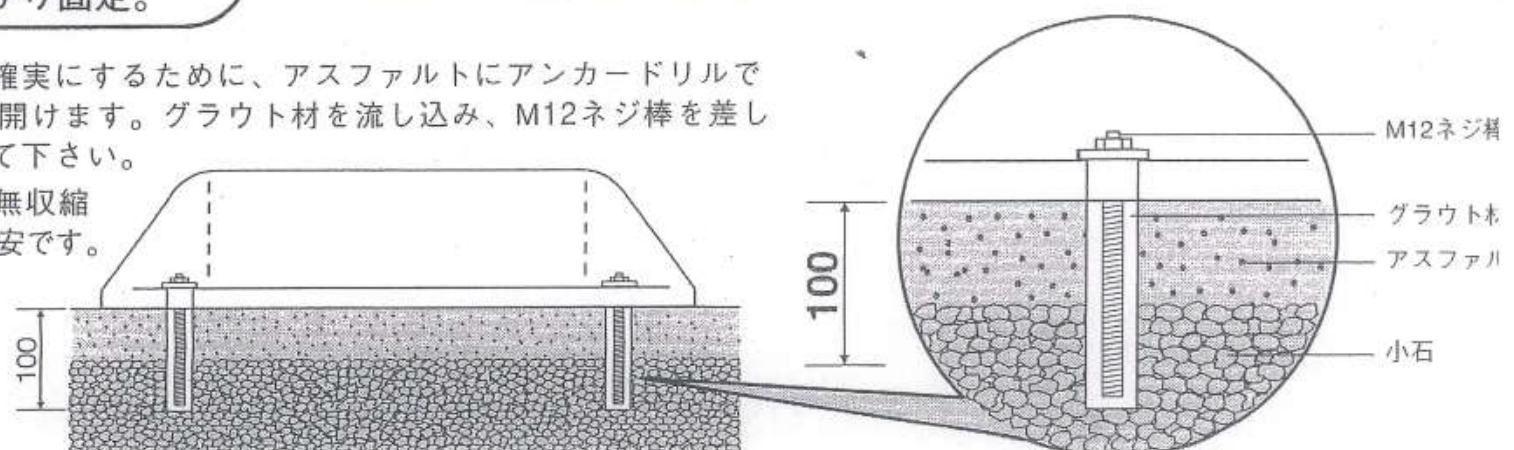
### アスファルト下地 ST-500G

ネジ棒で基礎にしっかり固定。

適用車輻 普通自動車まで

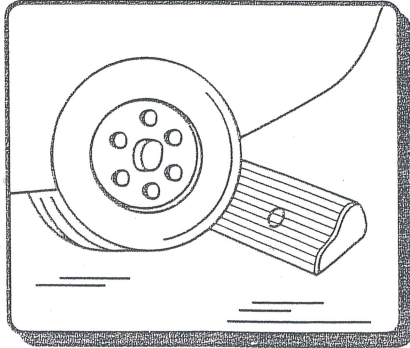
商業施設等の取付けをより確実にするために、アスファルトにアンカードリルで径25mm深さ100mmの穴を開けます。グラウト材を流し込み、M12ネジ棒を差し込み、固定後、増し締めして下さい。

※穴径はグラウト材(流し込み無収縮モルタル)を使用する場合の目安です。



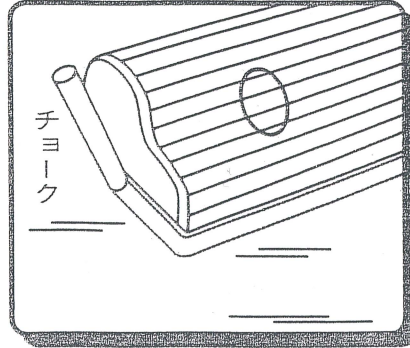


## カーSTOPパー600 取付説明書 (グレー)



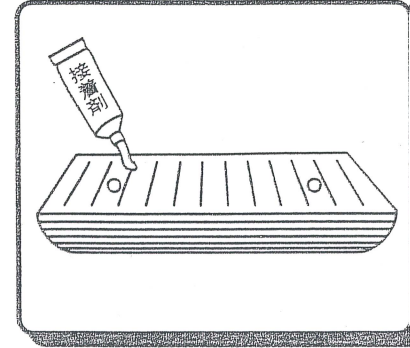
### 1) 設置位置の決定

お車を停車させ、上図を目安に設置位置を決定してください。



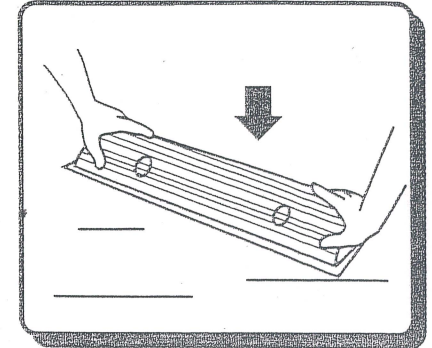
### 2) 設置位置の枠取り

設置決定位置にカーSTOPパー600を置き、チョークで囲むように印を付けてください。



### 3) 接着剤の塗布

接着する面の、ゴミ、油、レタンス等を取り除いたあと、指示線に沿ってタバコの太さで均一に塗布してください。



### 4) 設置方法

塗布後すみやかに圧着してください。1日放置後、硬化します。

○カーSTOPパー600は接着タイプのタイヤ止めです。

○下地がアスファルトで補強が必要な場合は、アスファルトアンカーも使用できます。

○アスファルトアンカーを使用する場合は、表面の目隠しキャップを裏面の穴から押して取り外し、打込んでください。

注意 駐車場の停止速度はSTOPパーに当り、瞬時に止まれる速度を厳守して下さい。

思わぬ事故になる危険があります。