

この度は弊社商品をご購入いただきありがとうございます。取付方法の参考例をご紹介します。

注意 ⚠️ 必ずご確認ください

- ガムテープなどで絶対に商品を仮固定しないで下さい。塗装や文字がはがれる恐れがあります。
- 取付壁面に凹凸や特殊コーティング等がある場合、両面テープや接着剤が機能しない場合があります。
- 両面テープのみで取り付けないでください。落下による破損や怪我の恐れがあります。
- ステンレスが使用されている全ての商品・部品類は、塩害(潮風に含まれる塩分による被害)・酸性雨・排気ガス・新築完成後の洗浄剤・その他の要因によりまれにもらい錆が発生する場合がございます。特に、台風の後には内陸部でも塩害によるもらい錆が発生しやすくなりますので、天候回復次第、速やかにお拭き取り下さい。
拭き取る際は、湿ったタオルなどで拭いて下さい。仕上げに、乾いた柔らかな布でから拭きして下さい。
※ 洗剤などでは絶対に洗わないで下さい。
- エッチング商品・ドライエッチング商品では表面を固いタオルやシンナー等で拭きますと、塗料が剥がれることがあります。

施工方法

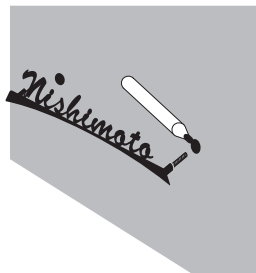
F タイプ

切文字タイプのボルト・接着剤による取付け

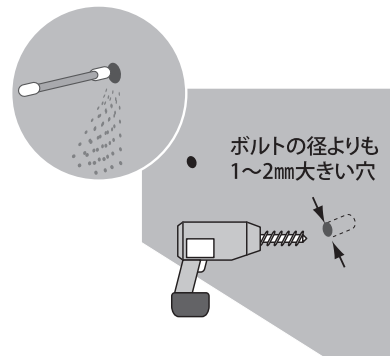
取付方法の
動画はこちら!



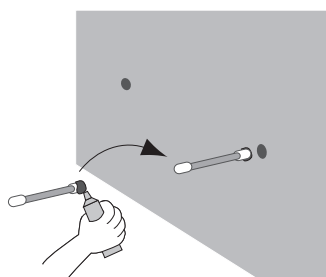
- ① 付属のボルトを裏面にセットします。



- ② 取付位置にあてがいボルト位置に下穴の印をつけます。



- ③ 振動ドリルなどで穴を開けます。ケズリ粉などは綿棒などで取り除きます。



- ④ 綿棒などで下穴の中に接着剤を塗りこみます。



- ⑤ ボルトに接着剤を塗り下穴の中に差し込みます。

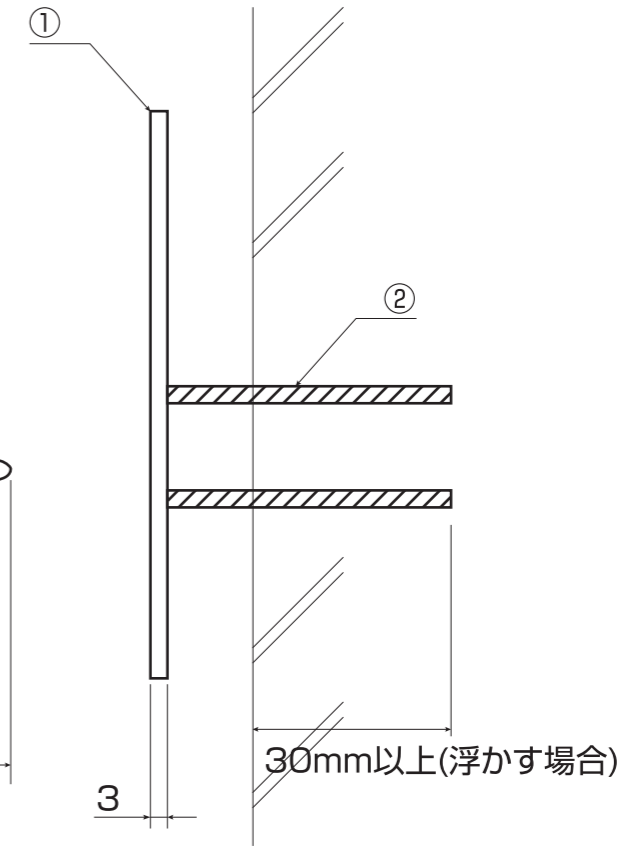
符号	部品名	材質	色調/仕上げ	サイズ	備考
①	切文字	ステンレス	SUS2B塗装/SUSHL/SUSパイブレーション他	H100(頭文字)×T3mm	
②	寸切りボルト	ステンレス	本体同色塗装(錆塗装の場合はベース色塗装)	Φ3×50mm	

■印字方法

カットイン

■付属品

M3×50mm寸切りボルト
 本体同色塗装
 (錆塗装の場合はベース色塗装)
 施工用型紙



訂 正	月 日		月 日		分類 IELOGO	作製 年 月 日	承認	図面NO GZ_ワンダーワード_WW-		
	月 日		月 日							
	月 日		月 日							
	月 日		月 日							
					商品名 Wonder Word WW-	縮尺 3/4	営業	設計 追上	担当 追上	製図 追上