

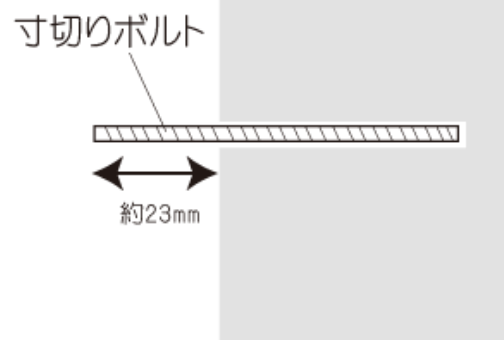
ステンレス・チタン レーザーカット表札取付方法

- 1 壁に振動ドリルで穴を開けて下さい。
穴の直径:4mm強、深さ:約27~30mm。
(この穴に通すボルトは、直径4mmです)
穴の中に残った削りクズは掃除機などで取り除いてください。

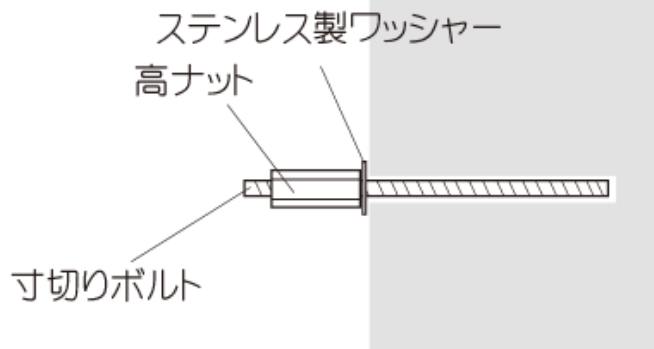
- ドリルを使用する時は、手袋等はしないで下さい。
ドリルの刃に巻き込まれると危険です。

穴に接着剤を注入し、寸切りボルトを差し込んで下さい。寸切りボルトの先は、壁から約23mm出るようにして下さい。

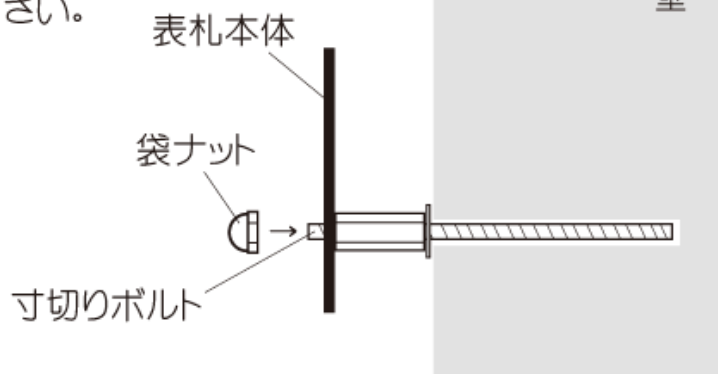
- 接着剤を選ぶ時のポイント
- ・強力なもの
 - ・屋外でも使用可能なもの
 - ・壁の素材に合ったもの など。



- 2 接着剤が固まったら、寸切りボルトにステンレス製ワッシャーを通し、高ナットを回し付けて下さい。



- 3 寸切りボルトの先に表札の穴を差し込み、袋ナットで締めて固定して下さい。



ステンレス・チタン レーザーカット表札のお手入れ方法

表札を外して、新品の柔らかいスポンジを使い、中性洗剤(食器用洗剤で結構です)で優しくなでるように洗って下さい。

ぬるま湯又は水で洗剤を洗い流し、柔らかい布・タオルで水気を拭き取って下さい。

※ ステンレスレーザーカット表札の表面仕上げが「バフ」の場合は、特にキズが付きやすいので、洗うときは、素手でなで洗いして下さい。