

この度は弊社商品をご購入いただきありがとうございます。取付方法の参考例をご紹介します。

## 注意 ⚠️ 必ずご確認ください

- ガムテープなどで絶対に商品を仮固定しないで下さい。塗装や文字がはがれる恐れがあります。
- 取付壁面に凹凸や特殊コーティング等がある場合、両面テープや接着剤が機能しない場合があります。
- 両面テープのみで取り付けないでください。落下による破損や怪我の恐れがあります。
- ステンレスが使用されている全ての商品・部品類は、塩害(潮風に含まれる塩分による被害)・酸性雨・排気ガス・新築完成後の洗浄剤・その他の要因によりまれにもらい錆が発生する場合がございます。特に、台風の後には内陸部でも塩害によるもらい錆が発生しやすくなりますので、天候回復次第、速やかにお拭き取り下さい。  
拭き取る際は、湿ったタオルなどで拭いて下さい。仕上げに、乾いた柔らかな布でから拭きして下さい。  
※ 洗剤などでは絶対に洗わないで下さい。
- エッチング商品・ドライエッチング商品では表面を固いタオルやシンナー等で拭きますと、塗料が剥がれることがあります。

### 施工方法

### F タイプ

## 切文字タイプのボルト・接着剤による取付け

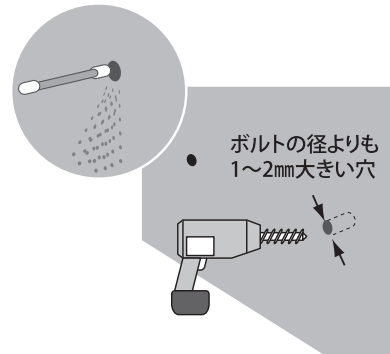
取付方法の  
動画はこちら!



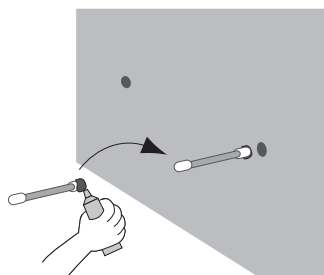
- ① 付属のボルトを裏面にセットします。



- ② 取付位置にあてがいボルト位置に下穴の印をつけます。



- ③ 振動ドリルなどで穴を開けます。ケズリ粉などは綿棒などで取り除きます。



- ④ 綿棒などで下穴の中に接着剤を塗りこみます。

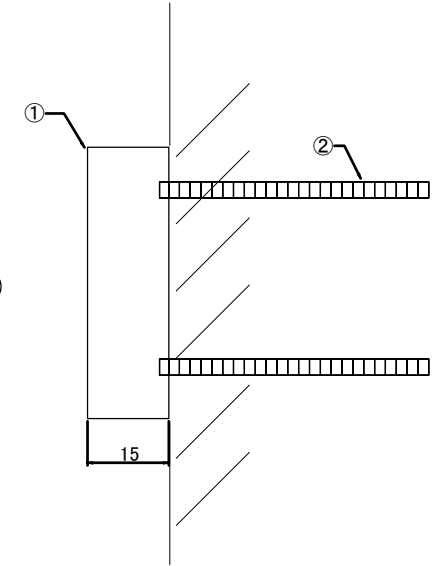
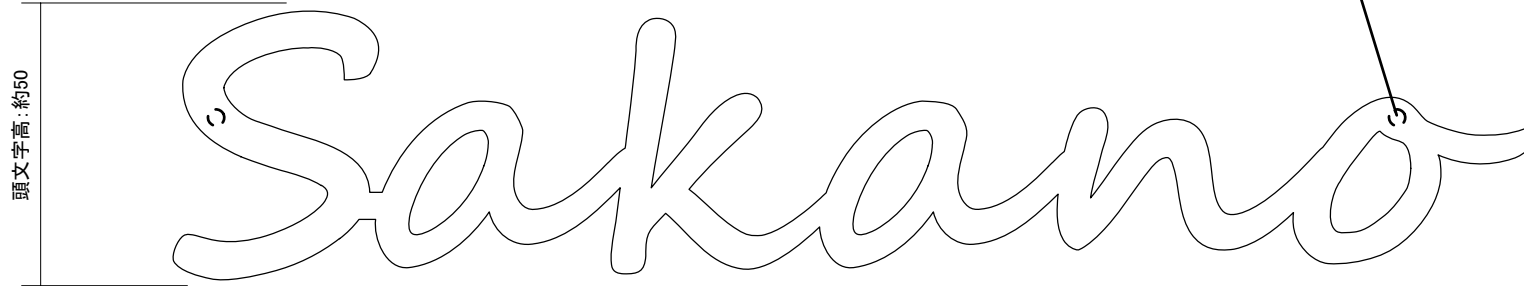


- ⑤ ボルトに接着剤を塗り下穴の中に差し込みます。

符号	部品名	材質	サイズ	色調/仕上げ/加工	数量	備考
①	本体	アルミ	頭文字高:約50mm×T15mm	焼付塗装 裏面非貫通M3ネジ穴	1	
②	付属品①施工用ボルト	ステンレス 2B	M3-L50		2	
③	付属品②施工用型紙	紙			1	
④						
⑤						
⑥						
⑦						

付属品

- 施工用ボルトM3-L50: 2本
- 施工用型紙: 1枚



●専用書体見本

A B C D E F G H I J K L M N O P Q R S T U V W X Y Z  
a b c d e f g h i j k l m n o p q r s t u v w x y z

※書体/文字高は変更出来かねます ※頭文字は大文字、以降は小文字となります ※文字を繋げるためバーを入れる場合があります  
※手作り品のため、表面の凹凸、色ムラ、サイズのばらつきがございますが一点物の味わいとしてお楽しみ下さい  
※書体は「シーゴースクリプト体」限定です。英字のみの書体です  
※塗装は職人がひとつひとつ手作業で製作しておりますのでカタログ画像と異なる場合がございます  
※文字の穴の部分が塞がる場合がございます

訂 正	△			分類	イエログ掲載商品	作成	年月日	実測	GZ_キャストイモ			
	△			名称	キャストイモ	図式	1/1		備考	備考	備考	備考