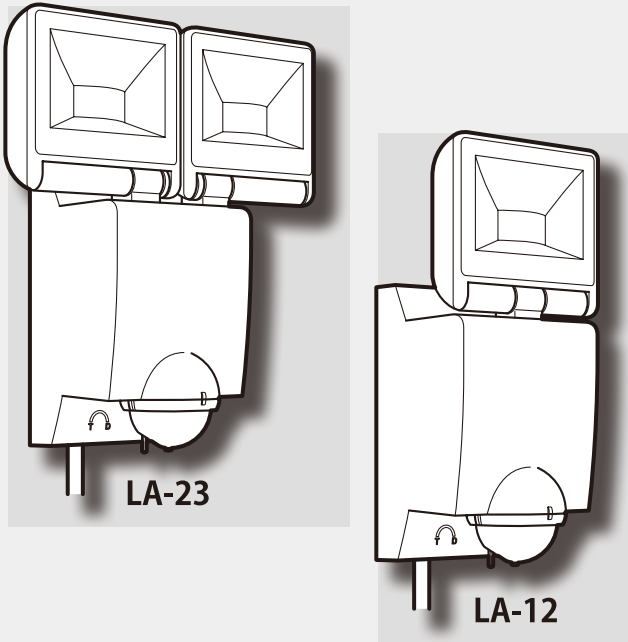


販売店様・工事店様へ

LA-12/LA-23の取り付けが終わりましたら、この取扱説明書をお客様にお渡し願います。



- ・この度は LA-12/LA-23をお買い上げいただきまして、ありがとうございます。
- ・お取り付けになる前に、この取扱説明書をよくお読みの上、正しくお使いください。
- ・この取扱説明書をお読みになったあとは、いつでも見られるところに大切に保管してください。
- ・この製品は盗難・災害・事故などを防止するものではありません。万一発生した盗難・災害・事故による損害については責任を負いかねますのでご了承ください。
- ・この製品は日本国内用です。海外ではご使用にならないでください。  
This Product is designed for use in Japan only and cannot be used in any other country.

## もくじ

特長	1
はじめに	2
安全にお使いいただくために	2
1 お使いになる前に	3
各部の名称と付属品	3
取り付け場所を決めるときの注意	4
2 LA-12/LA-23の取り付け	5
本体を取り付ける	5
壁や柱などに取り付ける	6
角柱などに取り付ける	6
丸ボールに取り付ける	6
天井に取り付ける	6
3 LA-12/LA-23の調節	7
ライト部の角度を調節する	7
検知エリアの角度を調節する	7
マスキングカバーで検知エリアの距離と角度を調節する	7
検知距離を短くする	7
検知エリアを狭くする	7
マスキングカバーを取り付ける	7
動作テスト (テストモード)	9
点灯時間と点灯開始照度の設定	10
点灯時間を設定する	10
点灯開始照度を設定する	10
常時点灯モードの設定	10
4 思ったように動作しないときは	11
5 お手入れ	12

## 特長

### 雨に強いIP45(防噴流形)

クラス最高レベル※の防水性能を実現。屋外設置でも安心  
※住宅用センサーライト1灯用において。(2020年6月当社調べ)

### さまざまな場所に取り付け可能

電源プラグをコンセントに差し込むだけの手間いらず。  
壁面などへの取り付けはもちろん、ステンレスバンド(市販品)やポール取付プレート(オプション)、天井取付金具(オプション)で、角柱や丸ボール、天井にも取り付け可能です。

### 明るく、温かみのある光

定格光束 750lm(1灯式)、1500lm(2灯式)で明るく、温かみのある、色温度2700Kの高輝度LEDを採用。電球タイプよりも省エネで長寿命です。

### 自由自在の角度調節

ライト部とセンサー部の角度が個別に調節可能。  
ライト部は独立二軸構造で上下/左右に、センサー部は左右に動かせます。

### 常時点灯モード搭載

センサーに関係なく、常時点灯させることも可能です。

### 明るさを感じる『照度センサー』内蔵

周囲の明るさを判別する『照度センサー』を内蔵。  
昼間は点灯せず、夜間のみ点灯が可能です。

### 消し忘れの心配がなく省エネ

人がいなくなっから一定時間が過ぎると自動的に消灯。  
消し忘れがなく経済的です。

# はじめに

## ■ 絵表示について

本書では、製品を安全に正しくお使いいただき、あなたや他の人々への危害、および財産への損害を未然に防止するために、いろいろな絵表示を使用しています。その表示と意味は、次のとおりです。十分ご理解の上、本書をお読みください。



**警告**

この表示を無視して誤った取り扱いをすると、人が死亡または重傷を負う危険性が想定される内容を示しています。



**注意**

この表示を無視して誤った取り扱いをすると、人が負傷する可能性が想定される内容、および物的損害の発生が想定される内容を示しています。

## ■ 絵表示の例



⊘ 記号は禁止を示しています。

図の中には具体的な禁止内容（左図の場合は分解禁止）が描かれています。



● 記号は行為を強制したり指示する内容を示しています。

図の中には具体的な指示内容（左図の場合は電源プラグをコンセントから抜く）が描かれています。

# 安全にお使いいただくために



**警告**



燃えやすい物の近くで使用禁止

燃えやすい物の近くで使用したり、布や紙などで覆ったりしないでください。昼でも本体に布や紙などがかぶさると点灯するため、火災の原因になります。また、人がいなくてもセンサーが反応して点灯することがありますので、特に注意してください。



取り付け方法を守る

安全のため必ず取付方向を確認し、本書に記載した方法で正しく取り付けてください。器具の落下、火災や感電の原因になります。



取り付け場所に注意

湿度の高くなる物の上、ガス機器やその排気口の上などには取り付けしないでください。火災の原因になります。



電気工事は専門家に依頼

電気工事が必要な場合は、必ず工事店、電気店（有資格者）に依頼してください。一般の方による電気工事は法律で禁止されています。



異常なときは電源プラグを抜く

万一煙が出たり変な臭いがするときは、すぐに電源プラグを抜き、異常状態がおさまったことを確認してから販売店、工事店にご連絡ください。異常状態のまま使用すると、火災や感電の原因になります。



感電注意



濡れた手で、本体や電源プラグを触らないでください（雨などで濡れているときも触らないでください）。感電のおそれがあります。



取り付け時や清掃 / 点検時は、電源プラグを抜いてから作業してください。感電の原因になります。



火傷注意



LED ライトは高温になります。本体を触るときは電源プラグを抜き、必ず LED ライトが冷めていることを確認してください。火傷の原因になります。



分解・改造の禁止

お客様自身による修理、分解・改造は、危険ですでおやめください。火災や感電の原因になります。



**注意**



水や湿気の多いところでの使用禁止

この製品は防噴流構造(IP45)です。風呂場などの湿度の高い場所、水に浸かるおそれのある場所、水中などには取り付けしないでください。また、ホースなどで故意に水をかけないでください。火災や感電の原因になります。台風などの暴風雨の際は、直接風雨が当たらないように注意してください。



100V 以外での使用禁止

必ず交流 100V で使用してください。交流 100V 以外で使用すると、火災や感電の原因になります。



定期清掃 / 点検の実施

適正な明るさで安全に使用していただくために、定期的に清掃 / 点検してください。また、不具合が見つかった場合は、使用を中止して工事店、電気店（有資格者）にご連絡ください。



保護具の着用

取り付け時や清掃 / 点検時は、ゴム手袋などの保護具を着用し、手指を保護してください。



長期ご使用時の交換

照明器具には寿命があります。取り付け後 10 年以上経過すると、外観に異常がなくても内部劣化は進行しています。長期にご使用いただいた場合は、必要に応じて製品を交換してください。



ライトを直視しない

点灯中の LED ライトを直接見ないでください。視力を損なうおそれがあります。



ぶら下がらない

この製品にぶら下がったり、無理な力をかけたりしないでください。器具の落下や破損の原因になります。

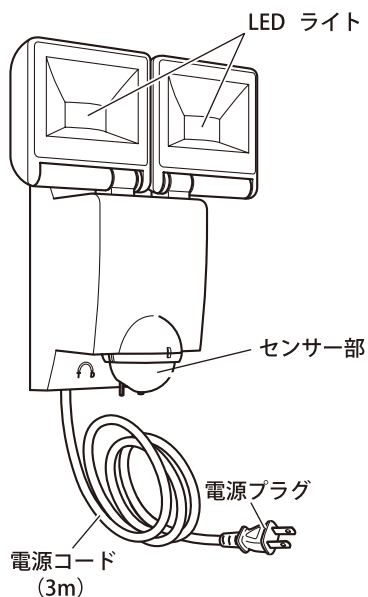
# 1

# お使いになる前に

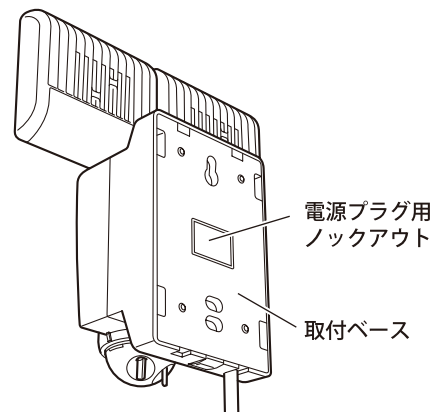
## 各部の名称と付属品

お使いになる前に、本体と付属品が揃っているか、破損していないかお確かめください。

### 本体 (LA-23の例)

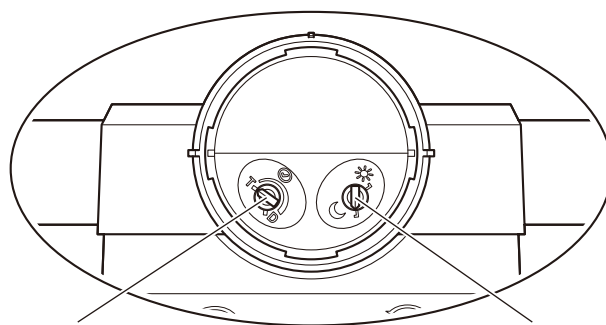


### 本体背面



< 下から見た図 >

正面側



点灯時間調節ボリューム

点灯開始照度調節ボリューム

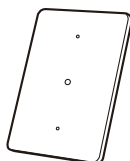
取付ベース側

この製品を取り付けるためのネジ類は付属していません。  
ネジ類は市販品を使用してください (👉 5ページ)。

### 付属品



マスキングカバー



防水スポンジ

# 取り付け場所を決めるときの注意



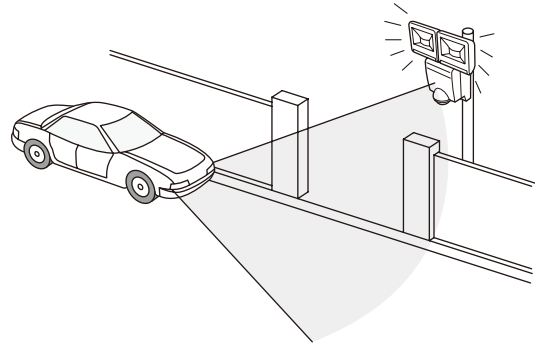
- 人や物がぶつからない場所に取り付けてください。
- 本体が落下しないように、安定した場所に取り付けてください。
- 燃えやすい物の近くに取り付けしないでください。火災の原因になります。
- 電源コード (3m) を延長したり、切断する場合は、工事店にご依頼ください。

次のような場所に取り付けると人がいなくても点灯したり、人がいるのに点灯しなかったりすることがあります。

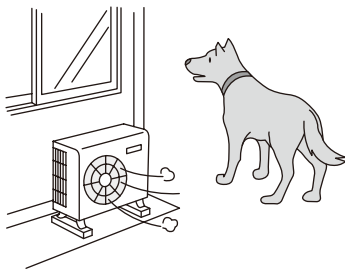
- ・検知エリア内に植木や洗濯物などの動く物がある場所



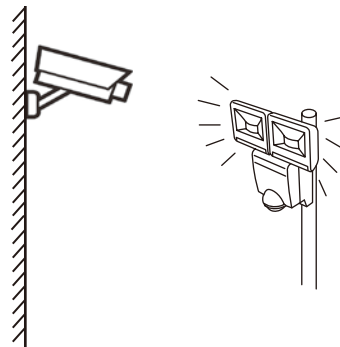
- ・検知エリアの正面から太陽や車のヘッドライトが直射する場所



- ・検知エリア内を犬や猫などが通る場所
- ・近くに換気扇やエアコンの室外機 (などの風の影響を受ける) がある場所



- ・周囲に赤外線照明を設置する場合、センサーライトに照射しないように、赤外線照明の向きや設置位置を調整してください。

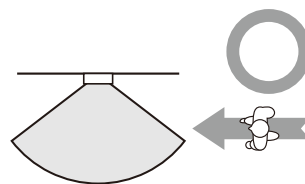
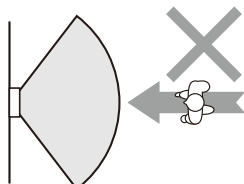


次のような場所に取り付けると、検知されにくい場合があります。

- ・建物脇の通路など狭い場所
- ・周囲に壁や扉などの検知エリアを遮る物がある場所 (ガラスのような透明な物でも検知エリアを遮ると検知しません。)
- ・検知エリア内に反射の強い床面 (大理石など) がある場所
- ・地面から 1.8m 以下の場所、地面から 2.5m 以上の場所



- ・取り付け後は必ず動作テストを行い、正常に検知することを確認してください。
- ・敷地外でも検知する場合は、検知エリアを調節してください。
- ・この製品は検知エリア内に人が入ったときの温度変化を検知します。周囲の温度によって検知距離が変わることがあります。
- ・センサーに対して人が正面から近づくと検知しにくいことがあります。できるだけ検知エリアを横切るように取り付けてください。



# 2

## LA-12/LA-23の取り付け

### 本体を取り付ける

この製品を取り付けるには、次の物が必要です。別途ご用意ください。

- 壁や平らな柱などに取り付ける場合：取付ネジ（呼び 4mm タッピングネジ：2 本、または M4 ネジ：2 本）
- 角柱などに取り付ける場合：10mm 幅ステンレスバンド SFT-N005（別売品）（2 本）
- 丸ポールに取り付ける場合：10mm 幅ステンレスバンド SFT-N005（別売品）（2 本）、  
ポール取付プレート LC-SB01（別売品 / プレート取付用ネジ付属）
- 天井に取り付ける場合：天井取付用ネジ（呼び 4mm タッピングネジ：4本、または M4 ネジ：4本）、  
天井取付金具 CLB-1（別売品 / 金具取付用ネジ付属）



警告

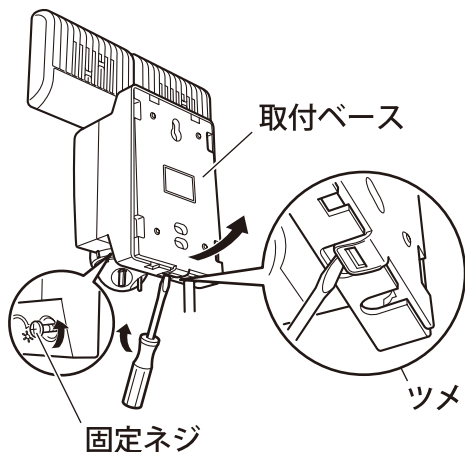
- 取付ネジの長さや種類は、製品の質量と取付面の材質を考慮してお選びください。
- 取付ベースは、強固で垂直な壁や角柱などに取り付けてください。  
また、本体を取付ベースに取り付けたあとは、必ず固定ネジを締めて本体を固定してください。  
本体が落下するおそれがあります。



注意

- センサー部が真下に向くように取り付けてください。本体を地面に対して逆さまに取り付けたり、斜めや横に取り付けた場合は、人を検知しないことがあります。また、本体に雨水が入り、故障や漏電の原因になります。
- 取付ベースの脱着時は、ツメを破損させないように注意してください。

### 1 取付ベースを外す



固定ネジを緩めてから、マイナスドライバなどでツメのロックを解除し、取付ベースを本体から外します。



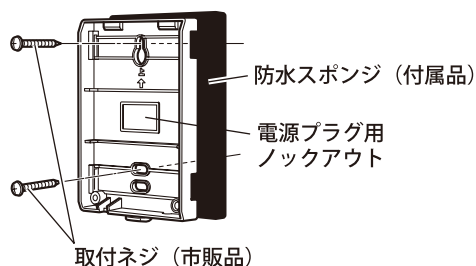
## 2 取付ベースと防水スポンジを取り付ける

下記のいずれかの方法で取付ベースと防水スポンジを取り付けます。

### 壁や柱などに取り付ける

取付ベースと取付面の間に付属の防水スポンジを挟んで、取付ベースを取付面に取付ネジ（市販品）で固定します。（コンクリート面に取り付ける場合は、コンクリート用スリーブ（市販品）を使用してください。）

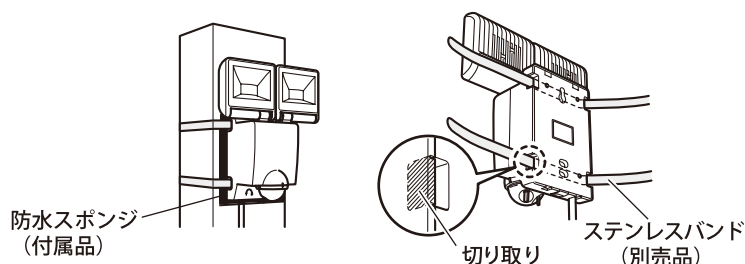
※壁面から電源を取る場合は、電源プラグ用ロックアウトを割ってご使用ください。防水性能を高めるために、シリコンコーキング等で防水処理を行ってください。



### 角柱などに取り付ける

10mm 幅ステンレスバンド（別売品）を取付ベースに通し、取付ベースと取付面の間に付属の防水スポンジを挟んで、角柱に固定します。

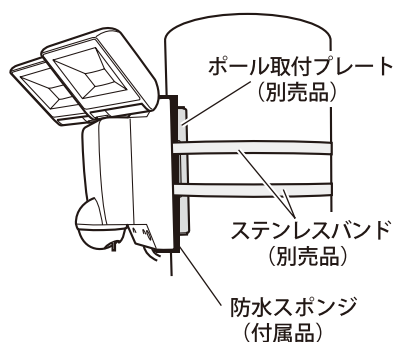
本体の斜線部分（4か所）を切り取ると、本体よりも幅の広い角柱などに取り付けることができます。



### 丸ポールに取り付ける

ポール取付プレート（別売品）を10mm幅ステンレスバンド（別売品）で丸ポールに固定します。

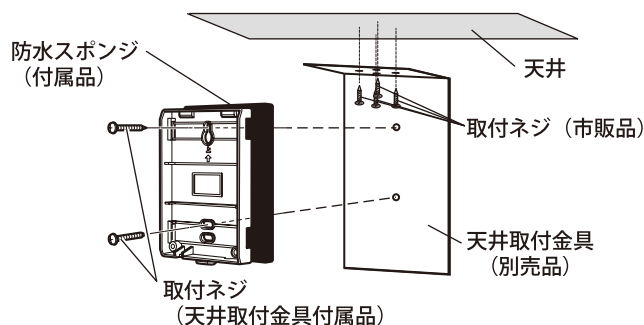
取付ベースとポール取付プレートの間に付属の防水スポンジを挟んで、ポール取付プレートに取付ネジ（ポール取付プレート付属）で固定します。



### 天井に取り付ける

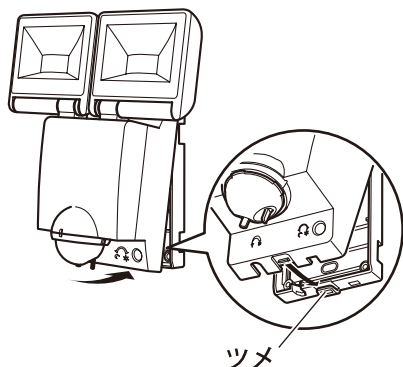
天井取付金具（別売品）を天井取付用ネジ（市販品）で天井に固定します。

取付ベースと天井取付金具の間に付属の防水スポンジを挟んで、天井取付金具に取付ネジ（天井取付金具付属品）で固定します。



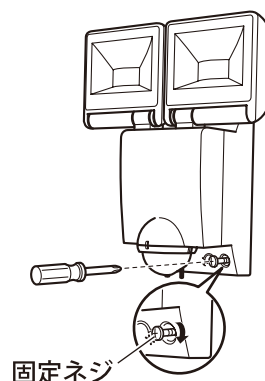
## 3 本体を取り付ける

本体を取付ベースの上側にはめ込んでから、下側を押し込みます。



## 4 本体を固定する

本体を固定ネジで固定します。



# 3

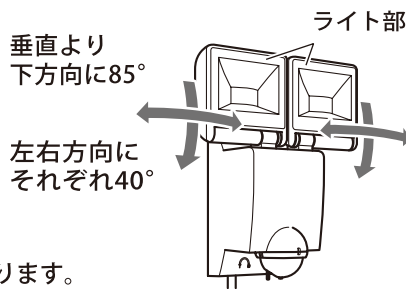
## LA-12/LA-23の調節

### ライト部の角度を調節する

本体を持ち、ライト部を上下/左右に動かして調節します。

- 上下方向：垂直より下方向に85°の範囲で可動
- 左右方向：正面より左右方向にそれぞれ40°の範囲で可動

- ・上記の角度内で調節してください。過度に動かすと、故障の原因になります。
- ・地面を照らすように調節してください。上に向けると通行する車両などの妨げになります。



### 検知エリアの左右の角度を調節する

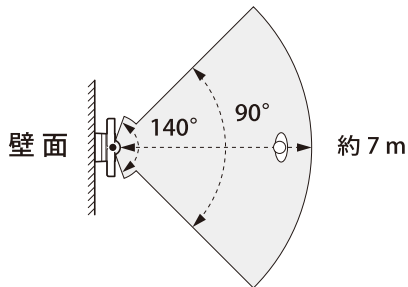
本体を持ち、センサー部を左右に動かして調節します。

- 左右方向：正面より左右方向にそれぞれ90°の範囲で可動

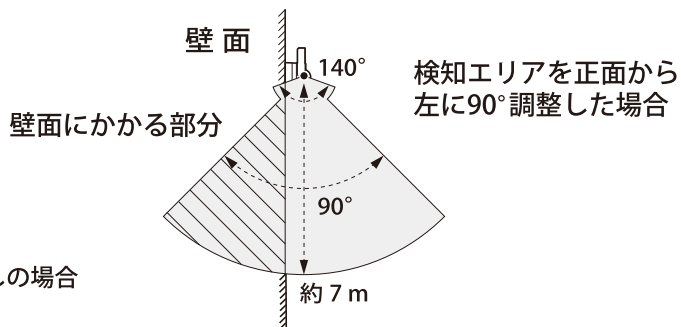
- ・上記の角度内で調節してください。過度に動かすと、故障の原因になります。
- ・左右方向に90°検知エリアを調整しますと、壁面に検知エリアが掛かり、誤動作の原因になる場合があります。壁面に検知エリアが掛からないように、左右方向45°以内でお使いになるか、もしくはマスキングカバーをお使いになることを推奨いたします。



【検知エリアを上から見た場合】

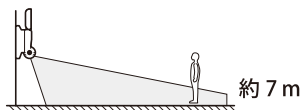


検知エリアが正面のままの場合



検知エリアを正面から左に90°調整した場合

【検知エリアを横から見た場合】

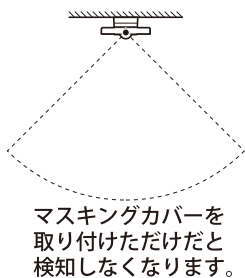


※マスキングカバーなしの場合  
取り付け高さ：2.5m

### マスキングカバーで検知エリアの距離と角度を調節する

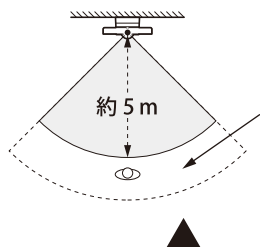
センサーの検知距離を短くしたり、検知エリアの左右を狭くしたい場合は、付属のマスキングカバーを使用して調節できます。マスキングカバーをセンサー部に取り付けると、そのままではカバーで覆われた範囲はセンサーが検知なくなり、ツメを切り取る部分が多いほど検知エリアは広くなります。

【マスキングカバーを取り付けた状態】



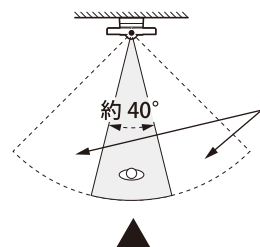
マスキングカバーを取り付けただけで検知しなくなります。

【検知距離を短くする例】



この部分の検知エリアがカットされ、検知距離が短くなります。

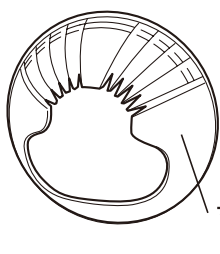
【左右を狭くする例】



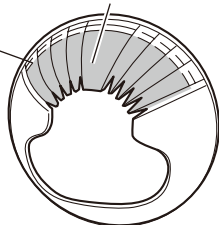
この部分の検知エリアがカットされ、左右が狭くなります。

この部分(先端から1段目まで9か所)を切り取り、センサー部に取り付けます。

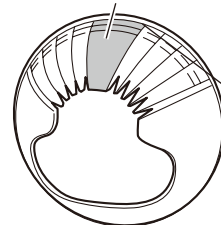
この部分(先端から2段目まで真ん中の1か所)を切り取り、センサー部に取り付けます。



1段目のライン  
マスキングカバー(付属品)



ニップなどで切り取ります。



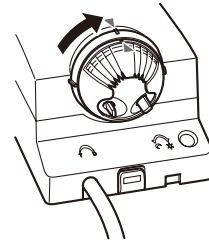
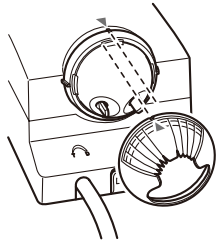
2段目のライン

## 【マスキングカバーを取り付ける】

センサー部のツメとマスキングカバーのツメが干渉しないように、マスキングカバーをセンサー部に取り付けます。



マスキングカバーをセンサー部に押し付けた状態で矢印の方向に回し、ツメをはめ合わせます。



## 【検知エリア図の例（左右を狭く）】

奥行方向	ツメの切り取り箇所	検知エリア	ツメの切り取り箇所	検知エリア
7m	左右1枚残して、その他7枚を2段目まで切り取る 	 約7m 約78°	左右4枚残して、真ん中1枚を2段目まで切り取る 	 約7m 約40°
5m	左右1枚残して、その他7枚を1段目まで切り取る 	 約5m 約78°	左右4枚残して、真ん中1枚を1段目まで切り取る 	 約5m 約40°

## 【検知エリア図の例（左側を狭く）】 ※右側の検知エリアを狭くするには下図の左右対称のツメを切り取ってください。

奥行方向	ツメの切り取り箇所	検知エリア	ツメの切り取り箇所	検知エリア
7m	左1枚残して、その他8枚を2段目まで切り取る 	 約7m 約39° 約45°	左4枚残して、その他5枚を2段目まで切り取る 	 約7m 約20° 約45°
5m	左1枚残して、その他8枚を1段目まで切り取る 	 約5m 約39° 約45°	左4枚残して、その他5枚を1段目まで切り取る 	 約5m 約20° 約45°

## 【人感センサー、検知エリアについて】

検知エリアは、周囲の温度、移動速度、進入方向、服装、体温、取り付けの状態などで変化する場合があります。

- ・センサーは、検知エリア内の温度変化を検知するため、動物や車なども検知する場合があります。
- ・検知エリアの外側でも、人より大きな熱源（車など）が移動した場合は、検知することがあります。
- ・センサーに対して、人が正面方向から近づくと、検知しにくい場合があります。
- ・検知エリア内で静止している人や物は検知しません。
- ・夏季など、人体の表面温度と周囲温度の差が少ない場合は、検知しにくくなります。



# 動作テスト (テストモード)

取り付け後は必ず動作テストを行い、LED ライトが正常に点灯することを確認してください。



- 必ず屋外用のコンセントを使用してください。漏電や火災の原因になります。また、電源コードを延長したり、切断する場合は、工事店にご依頼ください。

## 1 テストモードにする

「点灯時間調節ボリューム」を【T】の位置（左いっぱい）に合わせます。

「点灯開始照度調節ボリューム」は、どの位置でもかまいません。点灯開始照度の設定に関わらずセンサーが検知すると2秒間点灯します。

【点灯時間調節ボリューム】

【点灯開始照度調節ボリューム】



### < 動作テストモード【T】の設定範囲の確認方法 >

1. 「点灯開始照度調節ボリューム」を反時計回りに回し、左いっぱいの位置【夜 ☾ マーク】にします。
2. 「点灯時間調節ボリューム」を反時計回りに回し、左いっぱいの位置【T】にします。
3. 「点灯時間調節ボリューム」を時計回りにゆっくりと回していき、LEDライトが点灯しなくなる位置があります。左いっぱい【T】の位置からこの位置までがテストモードの範囲です。

## 2 電源プラグを差し込む

電源プラグを屋外用のコンセントに差し込みます。ウォームアップが始まり、LEDライトが約40秒間点灯します。点灯しない場合は、電源プラグを抜いてから点検してください（☞ 11ページ）。



ウォームアップ（初期動作安定）について  
電源プラグをコンセントに差し込んだときは、人の検知に関わらずLEDライトが点灯します。これはセンサーが安定するまでの初期動作であり故障ではありません。

## 3 点灯状態を確認する

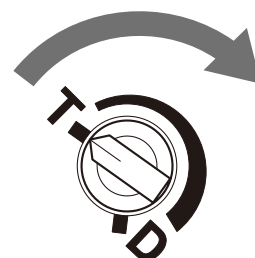
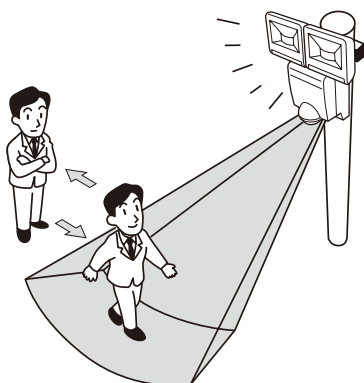
LEDライトが消灯するまで検知エリアの外で待ち、消灯したら検知エリアの中にゆっくりと入ります。再び点灯すれば、センサーは正常に機能しています。

点灯しない場合や検知エリアの外に出ても消灯しない場合は、点検してください（☞ 11ページ）。

動作テストが終了したら、各ボリュームを任意の位置に設定してください（「点灯時間調整ボリューム」は、必ず【T】の位置よりも右側に設定してください）。

また、必要に応じてライト部の角度や検知エリアの角度などを再調整してください。

テストモードは通常、動作テストを行う場合のみお使いください。

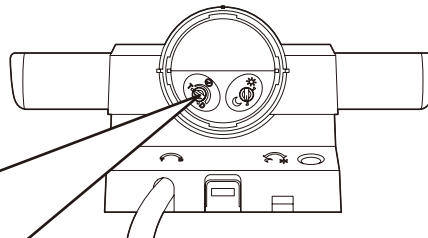
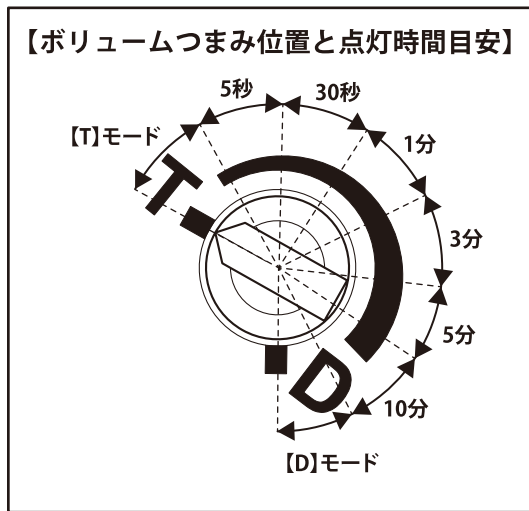


# 点灯時間と点灯開始照度の設定

点灯時間および点灯開始照度の設定は、動作テストのあとに行ってください。

## 【点灯時間を設定する】

センサーが検知してLEDライトが点灯後、センサーが検知しなくなってからLEDライトが消灯するまでの時間を点灯時間といい、「点灯時間調節ボリューム」で設定します。ボリュームのつまみの位置で、約5秒から約10分まで点灯時間を設定できます。

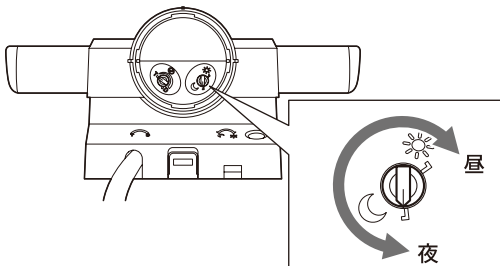


- ・検知エリア内で人が動き続けると、センサーが再検知して点灯時間は延長されます。
- ・出荷時は約5秒に設定されています。

## 【点灯開始照度を設定する】

センサーが検知を開始する明るさを「点灯開始照度調節ボリューム」で設定します。

- ・【夜 ☾ マーク】の方向に回すと、周囲が暗くなってから点灯します。昼間などの明るいときは点灯しません。
- ・【昼 ☀ マーク】の方向（右いっぱい）まで回すと、周囲の明るさに関わらず、センサーが検知すると点灯します。

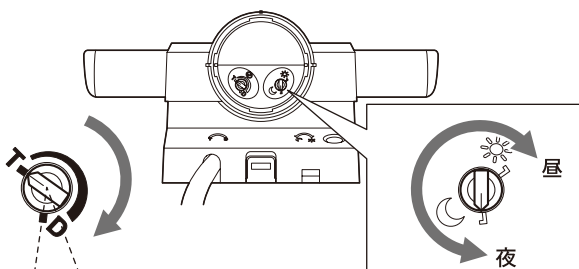


- ・点灯開始照度を設定したら、検知エリアの外に出て、センサーが安定するまで20秒間程度お待ちください。
- ・出荷時は【昼 ☀ マーク】に設定されています。

# 常時点灯モードの設定

「点灯時間調節ボリューム」を【D】の位置（右いっぱい）まで回すと、点灯開始照度ボリュームで設定された照度よりも暗い間、センサーの検知に関わらず常時点灯します。

- ・「点灯開始照度調節ボリューム」を【昼 ☀ マーク】の位置（右いっぱい）に、「点灯時間調節ボリューム」を【D】の位置（右いっぱい）に合わせると、昼夜関係なく連続点灯させることができます。
- ・【D】の位置に設定したとき、または解除したときはLEDライトが2回点滅します。



【D】モードの範囲

## ＜常時点灯モード【D】の設定範囲の確認方法＞

1. 「点灯時間調節ボリューム」を時計回りに回し、右いっぱいの位置【D】にします。常時点灯モードになるとLEDライトが2回点滅します。
2. 「点灯時間調節ボリューム」を時計回りにゆっくりと回していき、常時点灯モードではなくなり、LEDライトが2回点滅する位置があります。右いっぱい【D】の位置からこの位置までが常時点灯モードの範囲です。

# 4

## 思ったように動作しないときは

症状	原因	対策
電源プラグをコンセントに差し込んでも点灯しない	電源が正しく供給されていない	コンセントのスイッチやブレーカなどがオンになっていることを確認してください。
人がいるのに点灯しない	人が検知エリアに入っていない	検知距離や検知エリアの角度を調節してください (☞ 7 ページ)。
	人が動いていない	検知エリア内に人がいても人が動かないと点灯しないことがあります。
	人が正面から近づいている	センサーに対して人が正面から近づくと検知しにくいことがあります。できるだけ検知エリアを横切るように取り付けてください。
	寒いときや雨降りのときで、人がマフラーや傘などで覆われている	センサーは人の動きによる温度変化を検知するため、検知しにくくなる場合があります。検知距離や検知エリアの角度を調節するか、取り付け場所を変更してください (☞ 7 ページ)。
	夏季など周囲の温度と人体表面温度との差が少ない	同上
	人が非常にゆっくりとした速度で検知エリアに進入している	同上
	検知エリアが遮られている	センサーの前にガラスや壁などの遮へい物があると人を検知できません。検知距離や検知エリアの角度を調節するか、取り付け場所を変更してください (☞ 7 ページ)。
	周囲が明るい (夜でも周囲に他の照明器具がある)	点灯開始照度を変更してください (☞ 10 ページ)。
人がいるのに消灯する	人が動いていない	検知エリア内に人がいても人が動かないと点灯しないことがあります。
	点灯時間が短い	点灯時間を長くしてください (☞ 10 ページ)。
	人が検知エリアに入っていない	検知距離や検知エリアの角度を調節してください (☞ 7 ページ)。
人がいないのに消灯しない	電源プラグを差し込んだあとのウォームアップ中である	ウォームアップが終了するまで、検知エリアの外でお待ちください (☞ 9 ページ)。
	何らかの物体がセンサーに反応し続けているため、点灯時間が延長されている	検知距離や検知エリアの角度を調節するか、取り付け場所を変更してください (☞ 7 ページ)。
人がいないのに点灯する	検知エリア内に木や旗、通行する車両などの動く物がある	検知エリア内に動く物があると、検知して点灯することがあります (検知エリア内に犬や猫などが入っても点灯することがあります)。動く物を取り除くか、取り付け場所を変更してください (☞ 4 ページ)。
	検知エリア内に熱源や風を出す物がある	検知エリア内や本体付近に熱源や風を出す物 (ヒーターやクーラーの室外機、換気扇など) があると点灯することがあります。障害物を取り除くか、取り付け場所を変更してください (☞ 4 ページ)。
	検知エリアの延長線上に動く物がある	熱源となる大きな物 (車など) が検知エリアの延長線上を通過すると検知することがあります。また、周囲の温度によって検知距離が変わることがあります。取り付け場所を変更してください。
	風や車両の通行で、この製品を取り付けている柱などが振動している	振動の影響を受けない物に取り付けてください。
	常時点灯モードになっている	「点灯時間調節ボリューム」を【D】の位置よりも左側に設定してください。
昼間なのに点灯する	点灯開始照度が【昼】に設定されている	「点灯開始照度調節ボリューム」を【夜】側に設定してください (☞ 10 ページ)。
	「点灯時間調節ボリューム」が【T】の位置 (テストモード) になっている	「点灯時間調節ボリューム」を【T】の位置よりも右側に設定してください。
ライトが点滅する (点灯したり消灯したりを繰り返す)	この製品の照射方向に光を反射する物がある	反射した光をセンサーが検知して誤動作することがあります。光を反射する物を取り除くか、取り付け場所を変更してください。
ライトが点灯してもすぐに消える	点灯時間が【5 秒】に設定されている	「点灯時間調節ボリューム」を【10 分】側に設定してください (☞ 10 ページ)。
	この製品の照射方向に光を反射する物がある	反射した光をセンサーが検知して誤動作することがあります。光を反射する物を取り除くか、取り付け場所を変更してください。

# 5

# お手入れ

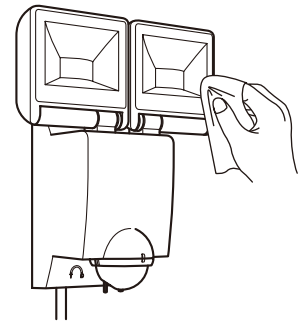
## 汚れたときは

柔らかい布で乾拭きしてください。

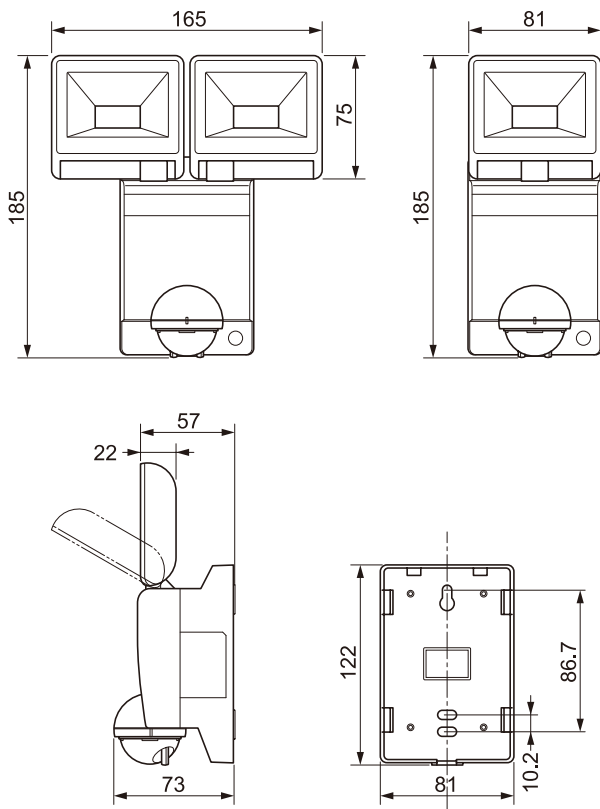
汚れがひどいときは、中性洗剤を水で薄めて布に湿らせ、よく絞ってから拭き取ってください。



- 水洗いはしないでください。故障の原因になります。
- ベンジンやアルコール、シンナーなどの化学薬品は使用しないでください。変色、変形、ひび割れを生じることがあります。



## ■ 外形寸法図



(単位：mm)

## ■ 仕様

	LED 1 灯型		LED 2 灯型	
	黒	シルバー	黒	シルバー
型式	LA-12(BL)	LA-12(S)	LA-23(BL)	LA-23(S)
電源電圧	AC100V		50/60Hz	
消費電力	10W (待機時 0.5W)		20W (待機時 0.5W)	
光源	LED			
定格光束	750 lm		1500 lm	
色温度(CCT)	約2700K			
検知方式	パッシブインフラレッド方式			
使用温度範囲	-20 ~ 40℃ (結露無きこと)			
点灯時間	オフデレイタイム：約 5 秒 ~ 10 分		ボリュームにより可変	
点灯開始照度	約 5 ~ 50lx から ∞ ボリュームにより可変			
耐水性能	IP45 (防噴流型)			
特別モード	動作テストモード： 点灯時間調節ボリューム【T】位置にて点灯開始照度調節ボリュームの位置に関係なくセンサーが検知すれば 2 秒点灯  常時点灯モード： 点灯時間調節ボリューム【D】位置にて点灯開始照度調節ボリュームで設定された照度より暗い間常時点灯 常時点灯モードに設定または解除すると LED が 2 回点滅			
取付高さ	1.8 ~ 2.5m			
電源コード長	約 3 m			
質量 (電源コード含む)	約 670g		約 820g	
付属品	防水スポンジ、マスキングカバー			

- LED の交換はできません。
- 個々の LED により色味が異なる場合があります。また、外観や仕様は改良のため予告なしに変更することがありますので、あらかじめご了承ください。

