

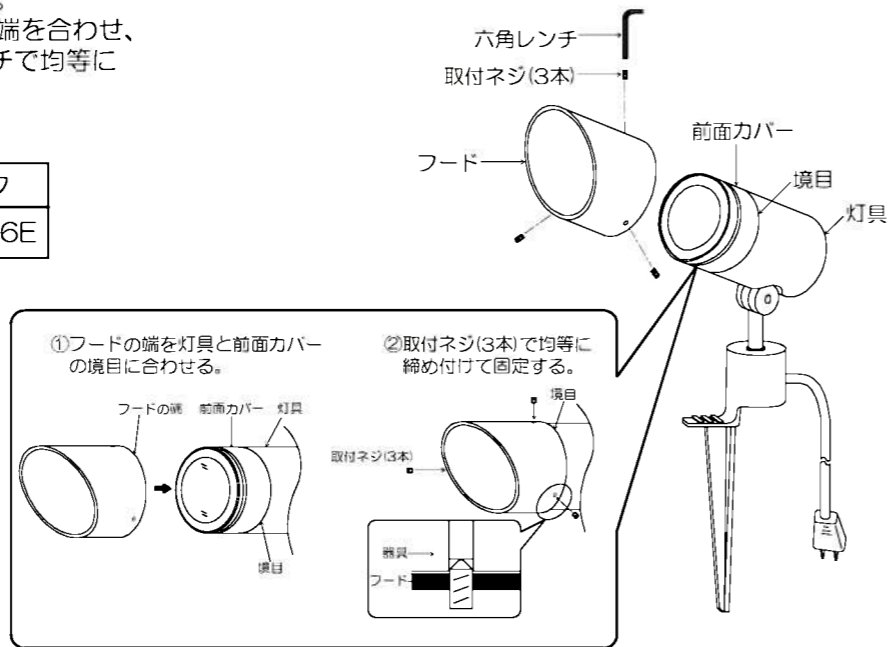
■フード (別売: AE44105E・AE44106E) について

- フードを取り付けることができます。  
灯具と前面カバーの境目にフードの端を合わせ、取付ネジ(同梱・3本)を六角レンチで均等に締め付けて固定する。

|    |          |          |
|----|----------|----------|
| 色  | シルバー     | ブラック     |
| 品名 | AE44105E | AE44106E |

<同梱部品>

- 取付ネジ(3本)
- 六角レンチ(1本)



❗ 器具の取外しは工事店・電器店に依頼してください。→感電の原因になります。

■使用上のご注意

- 器具の近くでリモコン(コントローラ)を操作した場合、誤動作することがあります。  
器具とコントローラ受信部を離してご使用ください。
- 器具の近くや電波状況の弱い場所では音響製品に雑音が入る場合があります。  
器具と音響製品を離してご使用ください。
- ランプの短寿命の恐れがあるため、直射日光が当たる時間帯は点灯しないでください。

■LEDユニットについて

- 明るさが70%になるまで平均約40000時間です。
- LEDのみの交換はできません。
- LEDは輝度が高いため、直視しないでください。
- LEDにはバラツキがあるため、同一型番でも発光色、明るさが異なる場合があります。ご了承ください。
- 電源ON時にスイッチが点灯する表示付スイッチに使うと、表示が暗くなったり点灯しないことがあります。

■器具のお手入れ △注意 器具のお手入れの際は安全のため電源を切ってください。感電の原因になります。

- 明るく安全に使用していただくために6ヶ月に1回程度の清掃・点検をしてください。
- 器具の汚れは乾いた柔らかい布か薄めた中性洗剤を浸透させた柔らかい布をよく絞ってから拭き取ってください。シンナーやベンジンなどの揮発性のもので拭いたり、殺虫剤をかけたりしないでください。また、薄めた中性洗剤を使用した場合は、洗剤が残らないよう、よく拭き取ってください。変質・故障の原因になります。

保証とアフターサービスについて

保証について

- この照明器具の保証期間は、製品お買い上げ日より1年間です。但し、蛍光灯器具・HID器具の安定器、LED電源、LEDモジュールは3年間です。
- ランプ(LED電球含む)、グロー点灯管、電池などの消耗品は対象外です。
- 24時間連続使用など、1日20時間以上の長時間使用の場合は上記の半分の期間とします。
- 取扱説明書、本体貼付ラベルなどの注意書に従った使用状態で保証期間中に故障した場合に無償修理させていただきます。

修理を依頼される時

- ご使用中に異常が生じた場合は、お使いになるのをやめ、電源を切って、お買い上げの販売店(工事店)にご相談ください。
- ご贈答品やご転居などでお買い上げの販売店(工事店)にご相談できない場合や、アフターサービスに関するご相談、ご不明点は、別紙「お客様相談窓口のご案内」各窓口までお問い合わせください。

型番 AU43667L・AU43668L・AU43669L・AU43670L  
AU43679L・AU43680L・AU43681L・AU43682L

お客様へ 器具の取付けの際、電気工事は工事店・電器店へ依頼してください。一般の方の電気工事は法律で禁止されています。

保存用

工事店様へ 施工前には、この説明書をよくご覧の上、正しく施工してください。この説明書は必ずお客様へお渡しください。

【安全上のご注意】

| ⚠ 警告 |   | この表示を無視して誤った取り扱いをすると死亡または重傷を負う可能性が想定される内容です。 |   |
|------|---|--|---|
| ❗ 厳守 | 器具の取付けは、説明書に従い確実に行ってください。<br>→器具の取付けに不備があると火災・感電・落下によるけがの原因になります。                       | ⊘ 禁止   | 電源コードに重いものを載せたり、挟み込んだり、踏んだりしないでください。<br>→電源コードが損傷し、火災・感電の原因になります。   |
| ⊘ 禁止 | この器具は防雨型です。浴室・サウナ風呂などの高温多湿な場所では使用できません。<br>→火災・感電の原因になります。                              | ⊘ 禁止   | 電源コードを無理に曲げたり、ねじったり、引っ張ったりしないでください。<br>→電源コードが損傷し、火災・感電の原因になります。  |
| ⊘ 禁止 | この器具は耐塩仕様ではありません。塩害が発生する可能性のある地域では使用しないでください。<br>→早期に錆、腐食などが生じ、落下によるけが・感電・故障などの原因になります。 | ⚡ アース工事                                      | 電源コードは足を引っ掛けそうな場所にはわせしないでください。<br>→火災・転倒・落下によるけがの原因になります。   |
| ⊘ 禁止 | このような場所には取付けしないでください。土壌のしっかりした場所に取付けてください。<br>→火災・感電・転倒・落下によるけがの原因になります。                | ❗ 厳守   | ぬれた手で差込プラグを触らないでください。<br>→感電の原因になります。   |
| ⊘ 禁止 |   | ⚡ アース工事                                      | アース端子(線)がついている器具は必ず電気設備の技術基準に従って、接地(アース)工事を行ってください。<br>→アースが不完全な場合、感電の原因になります。                              |
| ⊘ 禁止 | 器具を改造したり、部品を追加・変更して使用しないでください。<br>→火災・感電・落下によるけがの原因になります。                               | ❗ 厳守   | 器具と被照射面の距離は器具表示および説明書に従って、ドア開閉範囲や家具などの可燃物が近づかないように取付けてください。<br>→照射距離が制限より近すぎると被照射物の変質・変色または焼損による火災の原因になります。 |
| ⊘ 禁止 | 器具のすきまや放熱穴などに金属類を差し込まないでください。<br>→感電・故障の原因になります。  | ❗ 厳守   | 異常を感じた場合は、速やかに電源を切り、差し込みプラグを抜いてください。<br>→放置しますと火災・感電の原因になります。工事店・電器店にご相談ください。                               |
| ⊘ 禁止 | 器具を布や紙などでおおって使用しないでください。<br>→火災の原因になります。  | ❗ 厳守   | 表示された電源電圧(AC100V)以外の電源で使用しないでください。<br>→火災・感電の原因になります。   |
| ⊘ 禁止 |   | ❗ 厳守   | 長期間使用しない場合は差込プラグを抜いてください。<br>→長期間の外出やご旅行のときは安全のため、コンセントから抜いてください。   |

# 注意

この表示を無視して誤った取り扱いをすると  
傷害を負う可能性または物的損害が発生する可能性が想定される内容です。

|             |   |           |  |
|-------------|---|-----------|--|
| <p>接触禁止</p> | <p>点灯中や消灯直後は器具が高温のため触らないでください。<br/>→やけどの原因になります。</p>  | <p>禁止</p> | <p>電源コードをコンクリートや土などで埋めないでください。<br/>→電源コードが損傷し、火災・感電の原因になります。</p>   |
|             | <p>差込プラグを抜くときは必ず差込プラグを持って抜いてください。<br/>→電源コードが損傷し、火災・感電の原因になります。</p>                                     |           | <p>ライトコントローラなどの調光器との併用はできません。<br/>→火災の原因になります。調光器の取外しが必要です。調光器の取外しには資格が必要です。工事店・電器店に依頼してください。</p>  |
| <p>禁止</p>   | <p>ガス機器など、温度が高くなるものの上への取付けや、器具の下にストーブなどの高温のものを置かないでください。また、燃えやすいものを近づけて使用しないでください。<br/>→火災の原因になります。</p> | <p>厳守</p> | <p>照明器具の寿命は、使用条件、使用環境で異なりますが、一般的な使用状態で8~10年が目安です。数年に1回は、専門家(工事店・電器店)による点検を実施していただき、不具合がありましたら適切な処置を施してください。<br/>→放置すると、火災・感電・故障の原因になります。</p> |
|             | <p>アームなどの可動部のすきまに指を入れしないでください。→けがの原因になります。</p>  |           |  |

## ■定格

| 型番                                     | 定格電圧   | 入力電流  | 消費電力  | 使用ランプ |
|--|--------|-------|-------|-------|
| AU43667L・AU43668L<br>AU43669L・AU43670L | AC100V | 0.17A | 11.5W | LED   |
| AU43679L・AU43680L<br>AU43681L・AU43682L | AC100V | 0.12A | 7.4W  |       |

## ■取付前の確認

### 1 設置場所を確認する

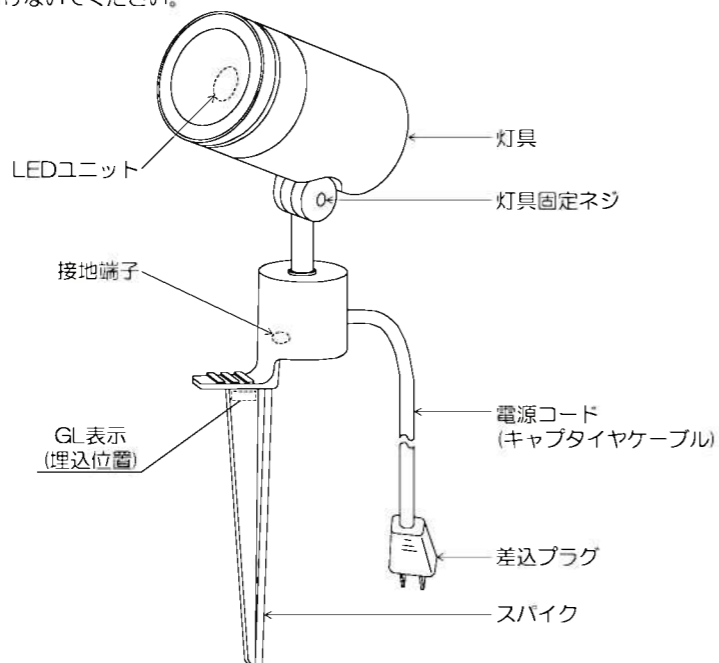
- 不安定な場所、状態で使用しない。
- 積雪の期間は器具を取外すか、雪に埋もれないようにする。  
漏電・故障・損傷の原因になります。

### 2 屋外で使用する場合は

防水コンセントを使用する。

## ■取付手順 △注意 取付けの際は必ず電源を切ってください。感電の原因になります。

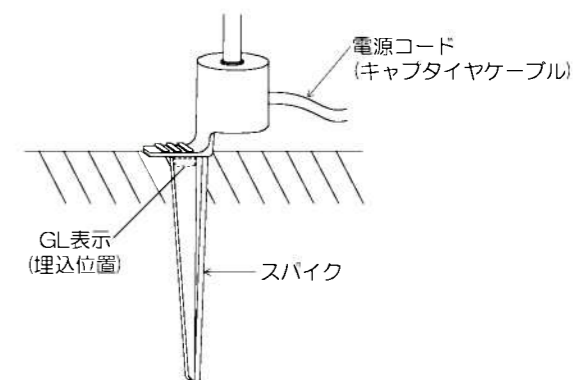
※この図は一部抽象化した共通部品図です。  
※部品の有無・損傷を確認し、不備の際は取付けしないでください。



## 1 スパイクを取付ける

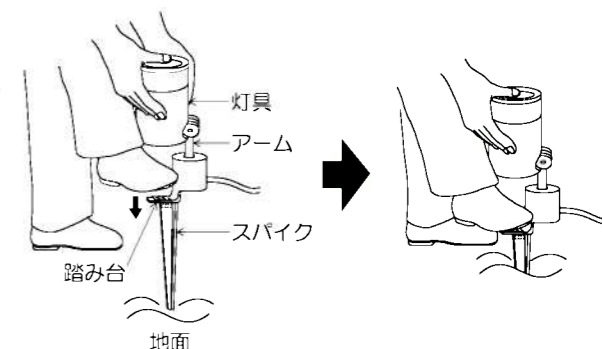
スパイクを取付けるときは、灯具を持ち、足を踏み台に乗せ踏み込んでGL表示(埋込位置)まで垂直に差し込み、確実に取付けてください。

- ※地面が硬い場合は、スコップ等で先に掘り起こしてからスパイクを差し込んでください。
- 砂利、石などがある場合は取り除いてください。
- ※灯具に無理な力を加えないでください。
- アーム破損の原因になります。



### △注意

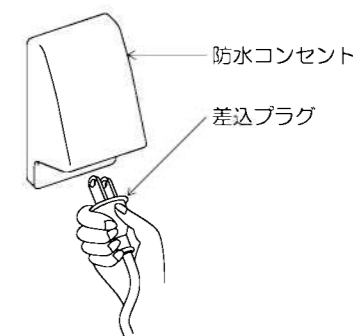
- 垂直以外の施工は行わないでください。埋込深さは指定の表示位置までの寸法を確保してください。転倒による感電・けが・破損の原因になります。
- GL表示(埋込位置)を越えて器具を埋込まないでください。感電・漏電の原因になります。
- 器具をハンマー、工具等でたたかないでください。故障・破損の原因になります。



## 2 D種(第三種)接地工事を行なう

## 3 差込プラグを接続する

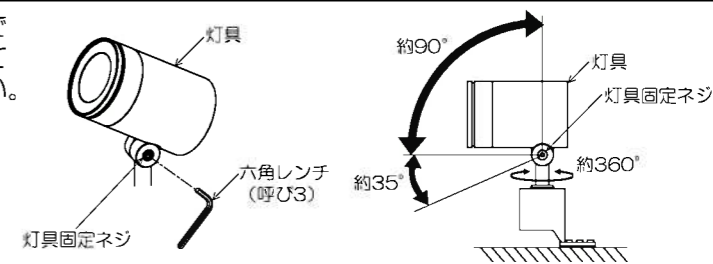
防水コンセントに差込プラグを差し込む。



## 4 点灯の確認を行なう

### ■照射方向の調節について

- 照射方向を調節する場合は、六角レンチ(市販品)で灯具固定ネジをゆるめてから、灯具を持って行ってください。調節後灯具固定ネジを締め付けてください。指定範囲以上、無理に動かさないでください。



### ■照射距離について

- 照射距離により被照射面が変色・変質するおそれがあります。被照射面との距離は0.1m以上離してください。

