

**■ランプ使用上のご注意**

- 明るさが70%になるまで平均約40000時間です。
- LEDは輝度が高いため、直視しないでください。
- LEDにはバラツキがあるため、同一型番でも発光色、明るさが異なる場合があります。ご了承ください。
- 電源ON時にスイッチが点灯する表示付スイッチに使うと、表示が暗くなったり点灯しないことがあります。
- LEDの短寿命の恐れがあるため、直接日光が当たる時間帯は点灯しないでください。

**■ランプ交換について** ▲注意 ランプ交換の際は安全のため電源を切ってください。感電の原因になります。

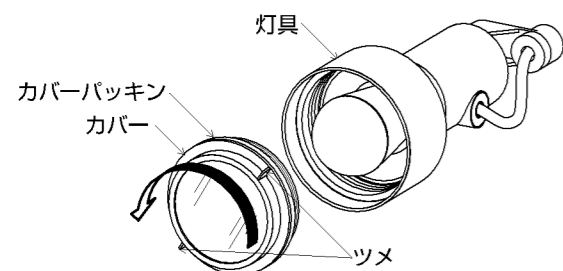
▲警告 指定のランプ以外は使用しないでください。間違った種類、ワット数のランプを使用すると火災の原因になります。

▲注意 点灯中や消灯直後は器具やランプが高温のため触らないでください。やけどの原因になります。しばらくしてから行ってください。

**1 防水プラグを抜き電源を切る**

**2 カバーを取外す**

カバーを矢印方向に回して灯具より取外す。

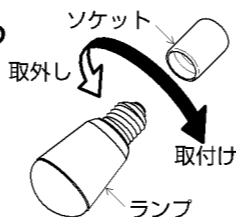


※灯具の温度が高いと、カバーが取外しにくい場合があります。その場合は、カバーのツメの部分を利用して回転させて取外してください。

**3 古くなったランプを取外す**

**4 新しいランプを取付ける**

ランプの取付けは丁寧に、確実に行ってください。落下によるけがの原因になります。



※白熱ランプは使用できません。

**5 カバーを取付ける**

■施工手順5を参考にカバーを取付ける。

**6 使用済みのランプは**

必ず市区町村の指示に従い、処理してください。

**■器具のお手入れ** ▲注意 器具のお手入れの際は安全のため電源を切ってください。感電の原因になります。

- 明るく安全に使用していただくために6ヶ月に1回程度の清掃・点検をしてください。
- 器具の汚れは乾いた柔らかい布か薄めた中性洗剤を浸透させた柔らかい布をよく絞ってから拭き取ってください。シンナーやベンジンなどの揮発性のもので拭いたり、殺虫剤をかけたりしないでください。また、薄めた中性洗剤を使用した場合は、洗剤が残らないよう、よく拭き取ってください。変質・故障の原因になります。

※お客様へ 保証書の記載内容をよくお読みいただき、販売店様発行の領収書と合わせて大切に保管してください。

**<保証について>**

- 取扱説明書、本体添付ラベルなどの注意書きに沿った使用状態で保証期間内に故障した場合には、無料修理させていただきます。
- 保証期間は製品お買い上げ日より1年間です。但し、蛍光灯安定器・HID器具の安定器、LED電源、LEDモジュールは3年間です。
- ランプ(LED電球含む)・グロー点灯管・電池などの消耗品は、対象外といたします。
- 24時間連続使用など、1日20時間以上の長時間使用の場合は上記の半分の期間とします。
- 保証期間でも次の場合には原則として有料とさせていただきます。
  - (1)使用上の誤り及び不当な修理や改造による故障及び損傷
  - (2)お買い上げ後の取り付け場所の移設、輸送、落下などによる故障及び損傷
  - (3)火災、地震、水害、落雷、その他天災地変、異常電圧、指定外の使用電源(電圧、周波数)などによる故障及び損傷
  - (4)車両、船舶などに搭載された場合に生ずる故障及び損傷
  - (5)施工上の不備に起因する故障や不具合
  - (6)法令、取扱説明書で要求される保守点検を行わないことによる故障及び損傷
  - (7)保証書及び領収書あるいは販売店様発行の保証書のご提示のない場合
- 保証書は日本国内においてのみ有効です。
- 保証書は再発行いたしませんので大切に保管してください。

**<アフターサービスについて>**

- 保証期間中に万一故障がおきた場合は、保証書を添えて、お買い上げの販売店・工事店までお申し出ください。
- 保証期間を過ぎているときは、お買い上げの販売店・工事店にご相談ください。修理によって機能が維持できる場合は、ご希望により有料修理させていただきます。
- 販売店・工事店にご依頼にならない場合や修理についてのご相談は弊社サービスセンターにご連絡ください。
- 弊社は照明器具の補修用性能部品を製造打ち切り後最低6年間保有しています。性能部品とは、その製品の機能を維持するために必要な部品です。補修用性能部品には、同等機能を有する代替品を含みます。従いまして主に電気部品が中心でセードなどの意匠部品は対象外です。

※保証書に明示した期間、条件のもとにおいて無償修理をお約束するものです。従ってこの保証書によって、お客様の法律上の権利を制限するものではありませんので、保証期間経過後の修理や、製品・修理に関するご相談並びにご不明な点は、お買い上げの販売店・工事店または別紙記載の「コイズミ照明「お客様相談室」サービスセンター」にお問合せください。

※This warranty is valid only in Japan.

保証期間(お引き渡し日より)本体:1年間 安定器・LED電源/モジュール:3年間		取扱販売店名・工事店名・住所・電話番号
お買上年月日		
お客様様	お名前	
	ご住所	
電話 ( )		

再生紙を使用しています。

型番 AU40629L・AU40630L

**お客様へ**

器具の取付けの際、電気工事は工事店・電器店へ依頼してください。一般の方の電気工事は法律で禁止されています。

**保存用**

**工事店様へ**

施工前には、この説明書をよくご覧の上、正しく施工してください。この説明書は必ずお客様へお渡しください。

**【安全上のご注意】**

<b>警告</b>		この表示を無視して誤った取り扱いをすると死亡または重傷を負う可能性が想定される内容です。	
<b>！</b> 厳守	器具の取付けは、説明書に従い確実に行なってください。→器具の取付けに不備があると火災・感電・落下によるけがの原因になります。	<b>禁止</b>	電源コードに重いものを載せたり、挟み込んだり、踏んだりしないでください。→電源コードが損傷し、火災・感電の原因になります。
<b>禁止</b>	この器具は防雨型です。浴室・サウナ風呂などの高温多湿な場所では使用できません。→火災・感電の原因になります。		電源コードを無理に曲げたり、ねじったり、引っ張ったりしないでください。→電源コードが損傷し、火災・感電の原因になります。
	<b>禁止</b>	この器具は耐塩仕様ではありません。塩害が発生する可能性のある地域では使用しないでください。→早期に錆、腐食などが生じ、落下によるけが・感電・故障などの原因になります。	電源コードは足を引っ掛けそうな場所にはわせしないでください。→火災・転倒・落下によるけがの原因になります。
<b>禁止</b>		このような場所には取付けしないでください。土壌のしっかりした場所に取付けてください。→火災・感電・転倒・落下によるけがの原因になります。	ぬれた手で防水プラグを触らないでください。→感電の原因になります。
	<b>禁止</b>	<p>湿気の多い場所 振動や衝撃の多い場所 不安定な場所 冠水のおそれがある場所 草木などが成長しておおわれそうな場所</p>	アース端子(線)がついている器具は必ず電気設備の技術基準に従って、接地(アース)工事を行ってください。→アースが不完全な場合、感電の原因になります。
<b>！</b> 厳守		器具を改造したり、部品を追加・変更して使用しないでください。→火災・感電・落下によるけがの原因になります。	<b>！</b> 厳守
	器具のすきまや放熱穴などに金属類を差し込まないでください。→感電・故障の原因になります。	異常を感じた場合は、速やかに電源を切り、防水プラグを抜いてください。→放置しますと火災・感電の原因になります。工事店・電器店にご相談ください。	
<b>！</b> 厳守	器具を布や紙などでおおって使用しないでください。→火災の原因になります。		長時間使用しない場合は防水プラグを抜いてください。→長時間の外出やご旅行のときは安全のため、コンセントから抜いてください。

# 注意

この表示を無視して誤った取り扱いをすると  
 傷害を負う可能性または物的損害が発生する可能性が想定される内容です。

<p>接触禁止</p>	<p>点灯中や消灯直後は器具が高温のため触らない                  ください。→やけどの原因になります。</p>	<p>防水プラグを抜くときは必ず防水プラグを持っ                  て抜いてください。→電源コードが損傷し、                  火災・感電の原因になります。</p>
<p>禁止</p>	<p>ライトコントローラなどの調光器との併用はで                  きません。→火災の原因になります。調光器の                  取外しが必要です。調光器の取外しには資格が                  必要です。工事店・電器店に依頼してください。</p>	<p>ガス機器など、温度が高くなるものの近くへの                  取付けや、器具の近くにストーブなどの高温の                  ものを置かないでください。また、燃えやすい                  ものを近づけて使用しないでください。→火災                  の原因になります。</p>
<p>禁止</p>	<p>アームなどの可動部のすきまに指を入れないで                  ください。→けがの原因になります。</p>	<p>照明器具の寿命は、使用条件、使用環境で異な                  りますが、一般的な使用状態で8~10年が目安                  です。数年に1回は、専門家(工事店・電器店)に                  よる点検を実施していただき、不具合がありま                  したら適切な処置を施してください。→放置す                  ると、火災・感電・故障の原因になります。</p>
<p>厳守</p>	<p>電源コードをコンクリートや土などで埋めない                  ください。→電源コードが損傷し、火災・感電                  の原因になります。</p>	

## ■ 定格

型番	定格電圧	入力電流	消費電力	使用ランプ
AU40629L・AU40630L	AC100V	0.13A	7.6W	LDA8-H/E/W(E26)×1

## ■ 取付前の確認

### 1 設置場所を確認する

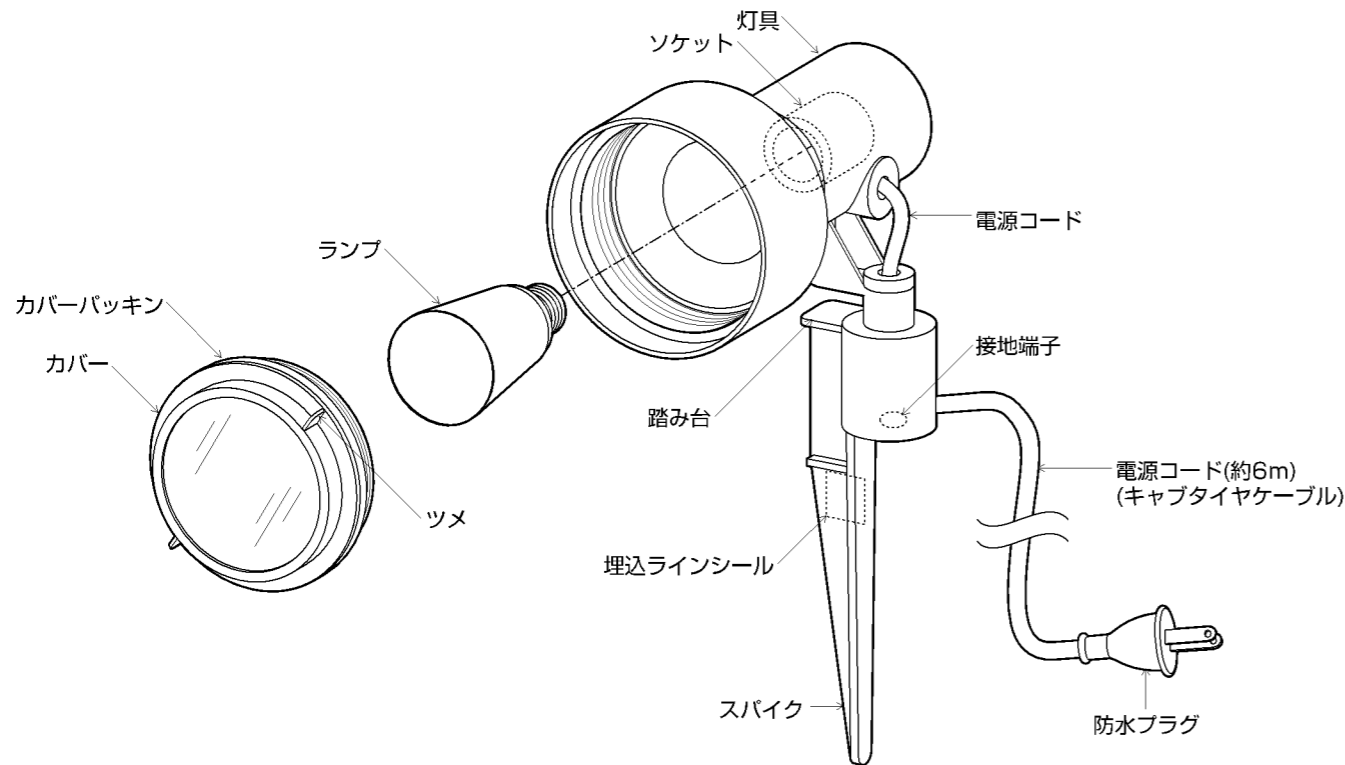
- 不安定な場所、状態で使用しない。
- 積雪の期間は器具を取外すか、雪に埋もれないようにする。  
 漏電・故障・損傷の原因になります。

### 2 屋外で使用する場合は

防水コンセントを使用する。

## ■ 取付手順 △ 注意 取付けの際は必ず電源を切ってください。感電の原因になります。

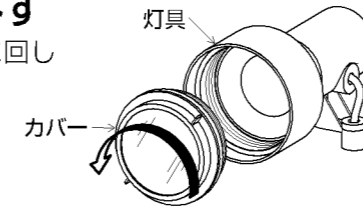
※この図は一部抽象化した共通部品図です。  
 ※部品の有無・損傷を確認し、不備の際は取付けしないでください。



## 1 D種(第三種)接地工事を行なう

## 2 カバーを取外す

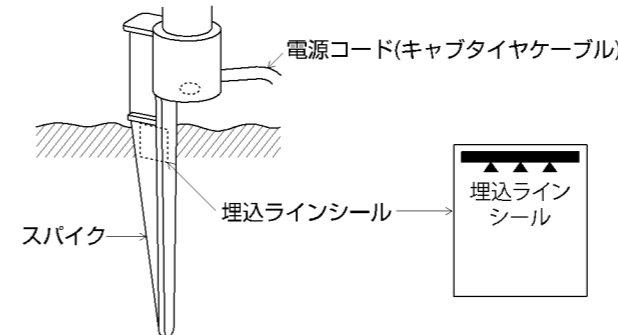
カバーを矢印方向に回して  
 灯具より取外す。



## 3 スパイクを取付ける

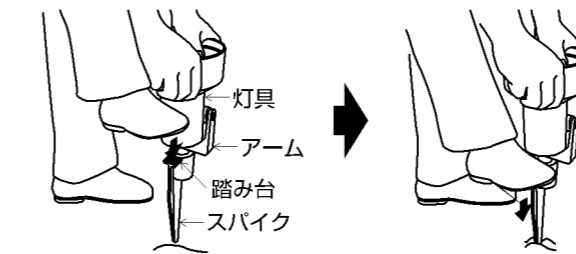
スパイクを埋込ラインシール位置まで、完全に地中  
 に埋め込む。

※埋込ラインを越えて埋込まないでください。  
 感電・漏電・損傷の原因になります。



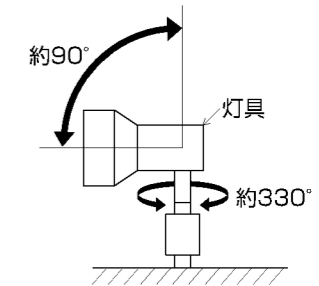
※スパイクを取付けるときは、灯具を持ち、足を  
 踏み台に乗せ踏み込んで取付けてください。

※灯具に無理な力を加えないでください。  
 アーム破損の原因になります。



## ■ 照射方向の調節について

●照射方向を調節する場合は、灯具を持って行なっ  
 てください。  
 指定範囲以上、無理に動かさないでください。



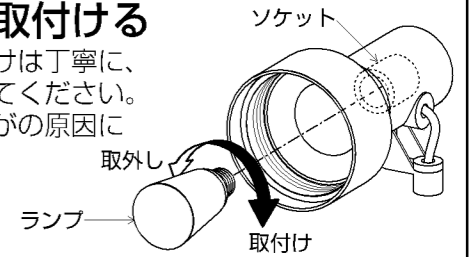
**!** 器具の取外しは工事店・電器店に依頼してください。→感電の原因になります。

## ■ 使用上のご注意

- 器具の近くでリモコン(コントローラ)を操作した場合、誤動作することがあります。  
 器具とコントローラ受信部を離してご使用ください。
- 器具の近くや電波状況の弱い場所では音響製品に雑音が入る場合があります。  
 器具と音響製品を離してご使用ください。
- 点灯および消灯後に器具構成材料の熱伸縮により若干のきしみ音が発生することがありますが、異常ではありません。
- ホタルスイッチなど、電源OFF時に表示が点灯するタイプのスイッチを使用する場合、壁スイッチの使用は4個までとしてください。壁スイッチを5個以上使用される場合は、ホタルスイッチタイプ以外のスイッチを使用してください。

## 4 ランプを取付ける

ランプの取付けは丁寧に、  
 確実に行ってください。  
 落下によるけがの原因に  
 なります。

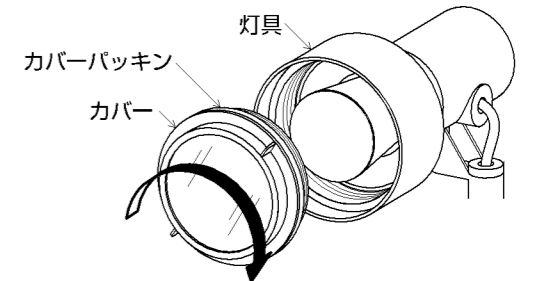


## 5 カバーを取付ける

カバーを灯具に合わせ、矢印方向に回して取付ける。  
 この際、カバーパッキンがよじれたりしないように  
 確実に取付ける。

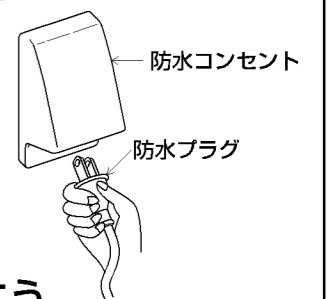
※カバーパッキンがカバーの奥まで入っているか確  
 認してください。

※無理な力は加えないでください。



## 6 防水プラグを接続する

防水コンセントに防水  
 プラグを差し込む。



## 7 点灯の確認を行なう

型番 AU42387L・AU42388L

**LEDユニットについて**

- 明るさが70%になるまで平均約40000時間です。
- LEDのみの交換はできません。
- LEDは輝度が高いため、直視しないでください。
- LEDにはバラツキがあるため、同一型番でも発光色、明るさが異なる場合があります。ご了承ください。
- 電源ON時にスイッチが点灯する表示付スイッチに使うと、表示が暗くなったり点灯しないことがあります。
- LEDの短寿命の恐れがあるため、直接日光が当たる時間帯は点灯しないでください。

**器具のお手入れ △注意 器具のお手入れの際は安全のため電源を切ってください。感電の原因になります。**

- 明るく安全に使用していただくために6ヶ月に1回程度の清掃・点検をしてください。
- 器具の汚れは乾いた柔らかい布か薄めた中性洗剤を浸透させた柔らかい布をよく絞ってから拭き取ってください。シンナーやベンジンなどの揮発性のもので拭いたり、殺虫剤をかけたりしないでください。また、薄めた中性洗剤を使用した場合は、洗剤が残らないよう、よく拭き取ってください。変質・故障の原因になります。

**保存用**

**お客様へ** 器具の取付けの際、電気工事は工事店・電器店へ依頼してください。一般の方の電気工事は法律で禁止されています。

**工事店様へ** 施工前には、この説明書をよくご覧の上、正しく施工してください。この説明書は必ずお客様へお渡しください。


**【安全上のご注意】**

**お客様ご相談窓口のご案内**  
 修理・お手入れ・お取り扱い・工事などのご相談は、まずお買い求めの販売店・工事店へご依頼ください。  
 (ご贈答品やご購入などでお買い求めの販売店・工事店へご依頼になれない場合は型番をご確認の上、下記へご連絡ください。)

**製品・お取り扱いなどのご相談は**  
**お客様相談室**  
 ナビダイヤル (全国共通番号) 電話 ☎ 0570-055123  
 受付時間：9:00～17:30 (土曜日、日曜日、祝日、年末年始、夏季休暇を除く)

**修理・アフターサービスのお問い合わせは**  
**サービスセンター**  
 ナビダイヤル (全国共通番号) 電話 ☎ 0570-015123 FAX ☎ 0570-025123  
 受付時間：9:00～17:30 (土曜日、日曜日、祝日、年末年始、夏季休暇を除く)

●ご注意：所在地、電話番号、受付時間などが変更になる場合がありますので、あらかじめご了承ください。(2018年4月現在)

愛情点検		★長年ご使用の照明器具の点検を！	
	ご使用の際このような症状はありませんか	➔	ご使用中 故障や事故防止のため、電源スイッチを切り、必ず販売店に点検、修理を依頼してください。
	<ul style="list-style-type: none"> <li>●スイッチを入れても、時々点灯しないときがある。</li> <li>●プラグ、コード、本体を動かすと点滅する。</li> <li>●プラグ、コード、本体などが異常に熱い。</li> <li>●こげくさい臭いがする。</li> <li>●コードに傷や痛みが見られる。</li> <li>●グローブ、セードなどにひびが見られる。</li> </ul>		

**安全に関するご注意**

- 照明器具及び関連機器には寿命があります。設置して8～10年経つと、外観に異常がなくても内部の劣化が進行しています。点検・交換をおすすめします。(周囲温度30℃、1日10時間点灯、年間3000時間点灯の場合)
- 周囲温度が高い場合や点灯時間が長い場合は、寿命が短くなります。
- 3年に1回は、工事店などの専門家による点検をお受けください。点検せずに長期間使い続けると、まれに、発煙、発火、感電などに至る恐れがあります。

※お客様へ 保証書の記載内容をよくお読みいただき、販売店様発行の領収書と合わせて大切に保管してください。


**<保証について>**

- 取扱説明書、本体添付ラベルなどの注意書きに沿った使用状態で保証期間内に故障した場合には、無料修理させていただきます。
- 保証期間は製品お買い上げ日より1年間です。但し、蛍光灯安定器・HID器具の安定器、LED光源、LEDモジュールは3年間です。
- ランプ(LED電球含む)・グロー点灯管・電池などの消耗品は、対象外といたします。
- 24時間連続使用など、1日20時間以上の長時間使用の場合は上記の半分の期間とします。
- 保証期間でも次の場合には原則として有料とさせていただきます。
  - (1)使用上の誤り及び不当な修理や改造による故障及び損傷
  - (2)お買い上げ後の取り付け場所の移設、輸送、落下などによる故障及び損傷
  - (3)火災、地震、水害、落雷、その他天災地変、異常電圧、指定外の使用電源(電圧、周波数)などによる故障及び損傷
  - (4)車両、船舶などに搭載された場合に生ずる故障及び損傷
  - (5)施工上の不備に起因する故障や不具合
  - (6)法令、取扱説明書で要求される保守点検を行わないことによる故障及び損傷
  - (7)保証書及び領収書あるいは販売店様発行の保証書のご提示のない場合
- 保証書は日本国内においてのみ有効です。
- 保証書は再発行いたしませんので大切に保管してください。

※保証書に明示した期間、条件のもとにおいて無償修理をお約束するものです。従ってこの保証書によって、お客様の法律上の権利を制限するものではありませんので、保証期間経過後の修理や、製品・修理に関するご相談並びにご不明な点は、お買い上げの販売店・工事店またはコイズミ照明「お客様相談室」・サービスセンターにお問合せください。






※This warranty is valid only in Japan.

保証期間(お引き渡し日より)本体:1年間 安定器・LED電源/モジュール:3年間	取扱販売店名・工事店名・住所・電話番号
お買上年月日	
お客様様	お名前 ご住所 電話 ( )

<b>警告</b>		この表示を無視して誤った取り扱いをすると死亡または重傷を負う可能性が想定される内容です。	
	<b>厳守</b>	器具の取付けは、説明書に従い確実に行ってください。→器具の取付けに不備があると火災・感電・落下によるけがの原因になります。	電源コードに重いものを載せたり、挟み込んだり、踏んだりしないでください。→電源コードが損傷し、火災・感電の原因になります。
	<b>禁止</b>	この器具は防雨型です。浴室・サウナ風呂などの高温多湿な場所では使用できません。→火災・感電の原因になります。	電源コードを無理に曲げたり、ねじったり、引っ張ったりしないでください。→電源コードが損傷し、火災・感電の原因になります。
	<b>禁止</b>	この器具は耐塩仕様ではありません。塩害が発生する可能性のある地域では使用しないでください。→早期に錆、腐食などが生じ、落下によるけが・感電・故障などの原因になります。	電源コードは足を引っ掛けそうな場所にはわせしないでください。→火災・転倒・落下によるけがの原因になります。
	<b>禁止</b>	このような場所には取付けしないでください。土壌のしっかりした場所に取付けてください。→火災・感電・転倒・落下によるけがの原因になります。	ぬれた手で防水プラグを触らないでください。→感電の原因になります。
	<b>アース工事</b>	アース端子(線)がついている器具は必ず電気設備の技術基準に従って、接地(アース)工事を行なってください。→アースが不完全な場合、感電の原因になります。	
	<b>厳守</b>	器具を改造したり、部品を追加・変更して使用しないでください。→火災・感電・落下によるけがの原因になります。	長期間使用しない場合は防水プラグを抜いてください。→長期間の外出やご旅行のときは安全のため、コンセントから抜いてください。
	<b>分解禁止</b>	器具のすきまや放熱穴などに金属類を差し込まないでください。→感電・故障の原因になります。	表示された電源電圧(AC100V)以外の電源で使用しないでください。→火災・感電の原因になります。
	<b>禁止</b>	器具を布や紙などでおおって使用しないでください。→火災の原因になります。	異常を感じた場合は、速やかに電源を切ってください。→放置しますと火災・落下によるけがの原因になります。工事店・電器店にご相談ください。

# 注意

この表示を無視して誤った取り扱いをすると  
傷害を負う可能性または物的損害が発生する可能性が想定される内容です。

	点灯中や消灯直後は器具が高温のため触らないでください。→やけどの原因になります。		電源コードをコンクリートや土などで埋めないでください。→電源コードが損傷し、火災・感電の原因になります。
接触禁止			
	ライトコントローラなどの調光器との併用はできません。→火災の原因になります。調光器の取外しが必要です。調光器の取外しには資格が必要です。工事店・電器店に依頼してください。		ガス機器など、温度が高くなるものの近くへの取付けや、器具の近くにストーブなどの高温のものを置かないでください。また、燃えやすいものを近づけて使用しないでください。→火災の原因になります。
	防水プラグを抜くときは必ず防水プラグを持って抜いてください。→電源コードが損傷し、火災・感電の原因になります。		
	アームなどの可動部のすきまに指を入れないでください。→けがの原因になります。		照明器具の寿命は、使用条件、使用環境で異なりますが、一般的な使用状態で8~10年が目安です。数年に1回は、専門家(工事店・電器店)による点検を実施していただき、不具合がありましたら適切な処置を施してください。→放置すると、火災・感電・故障の原因になります。

## ■定格

型番	定格電圧	入力電流	消費電力	使用ランプ
AU42387L・AU42388L	AC100V	0.12A	8.6W	LED

## ■取付前の確認

### 1 設置場所を確認する

- 不安定な場所、状態で使用しない。
- 積雪の期間は器具を取外すか、雪に埋もれないようにする。漏電・故障・損傷の原因になります。

### 2 屋外で使用する場合は

防水コンセントを使用する。

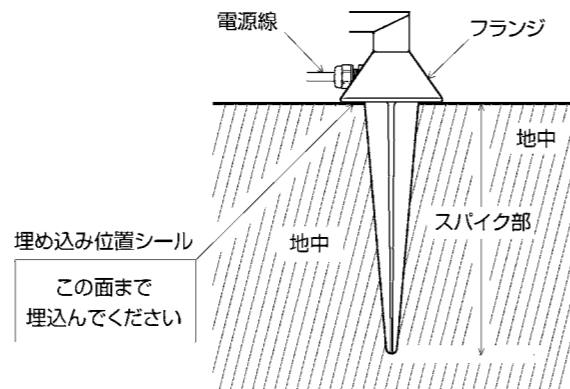
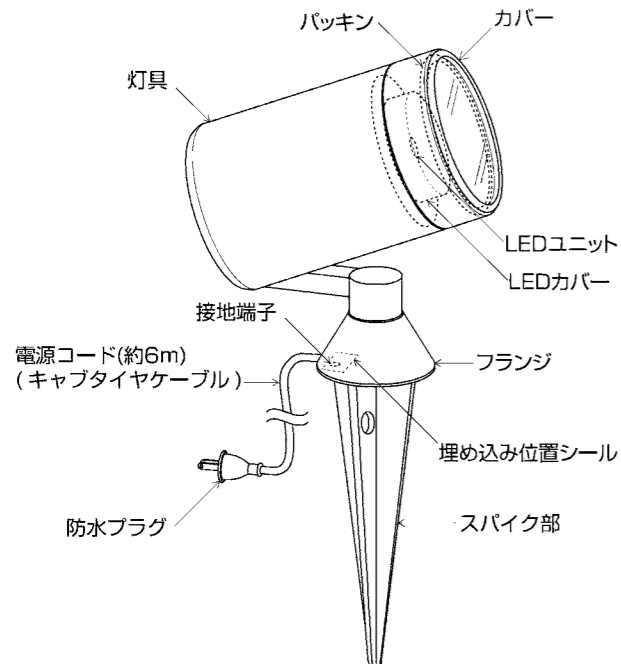
## ■取付手順 注意 取付けの際は必ず防水プラグを抜いてください。感電の原因になります。

※この図は一部抽象化した共通部品図です。  
※部品の有無・損傷を確認し、不備の際は取付けしないでください。

### 1 D種(第三種)接地工事を行なう

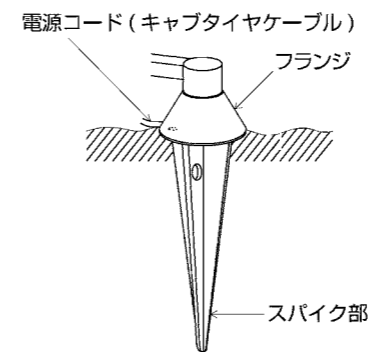
### 2 スパイクを取付ける

埋め込み位置シールに従い、スパイク部を完全に地中に埋め込む。

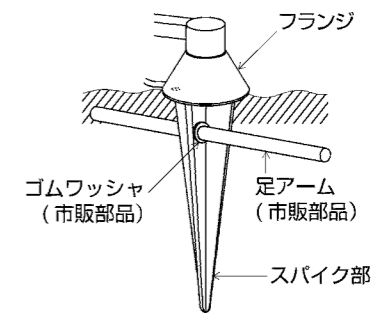


### <そのまま取付ける場合>

埋め込み位置シールにしたがってスパイクを完全に地中に埋め込む。

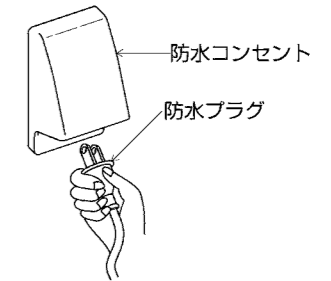


※足アームごと地中に埋め込む



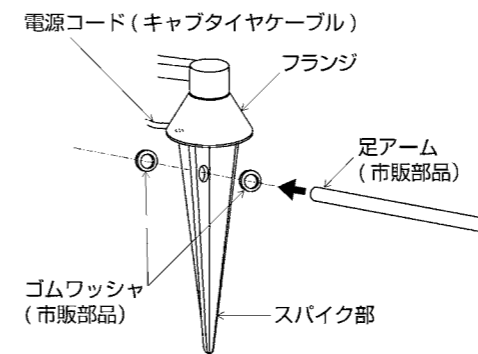
### 3 防水プラグを接続する

防水コンセントに防水プラグを差し込む。



### <足アームを装着して取付ける場合>

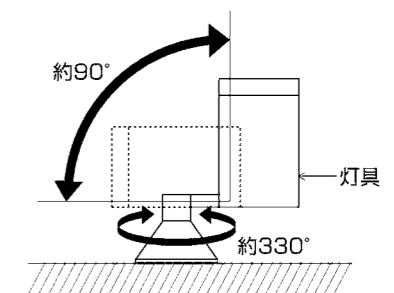
市販部品の足アームを(φ15)穴に差し込んでゴムワッシャで止め、埋め込み位置シールにしたがってスパイクを完全に地中に埋め込む。



### 4 点灯の確認を行なう

## ■照射方向の調節について

- 照射方向を調節する場合は、灯具を持って行なってください。指定範囲以上、無理に動かさないでください。



 器具の取外しは工事店・電器店に依頼してください。→感電の原因になります。

## ■使用上のご注意

- 器具の近くでリモコン(コントローラ)を操作した場合、誤動作することがあります。器具とコントローラ受信部を離してご使用ください。
- 器具の近くや電波状況の弱い場所では音響製品に雑音が入る場合があります。器具と音響製品を離してご使用ください。
- 点灯および消灯後に器具構成材料の熱伸縮により若干のきしみ音が発生することがありますが、異常ではありません。
- ホテルスイッチなど、電源OFF時に表示が点灯するタイプのスイッチを使用する場合、壁スイッチの使用は4個までとしてください。壁スイッチを5個以上使用される場合は、ホテルスイッチタイプ以外のスイッチを使用してください。