

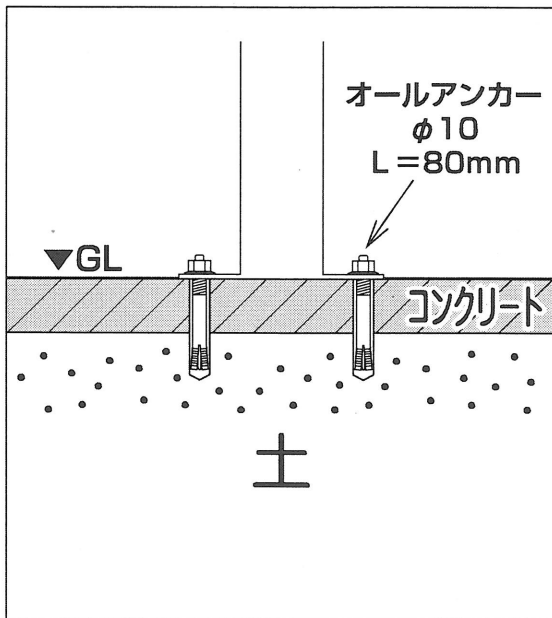


ドッグステイ

■施工方法について (図参照)



Aタイプ (オールアンカー)



Bタイプ (埋め込み)

