



F-メッシュフェンスV型

お客様へ

このたびは、当社製品をお買い求めいただきまして、まことにありがとうございます。
正しく安全にご使用いただくために必ず、この取扱説明書をお読みください。

施工業者の方へのお願い

大切な書類です。施工後は必ずお客様にお渡しください。

本文中の  禁止、 注意 の表示箇所は特に重要です。必ず読んでお守りください。
守られない場合、思わぬ事故につながり、ケガをする恐れがあります。

禁止

- ◆本製品は隣地との境界を示す目的に使用するものです。転倒防止を目的とした防護柵、歩行補助を目的とした手すりとして使用しないでください。
- ◆事故や故障の原因となりますので、むやみな改造、仕様変更はしないでください。
- ◆ケガや事故の原因となりますので、製品を破損・故障・変形したままで、使用しないでください。
- ◆破損や事故の原因となりますので、重いものを乗せたり、寄りかかったり、ぶら下がらないでください。
- ◆破損や故障の原因となりますので、強い衝撃を与えないでください。
- ◆変形や火災の原因となりますので、火気を近付けないでください。
- ◆変形や変色の原因となりますので、有機溶剤や石油類が付着しないようにしてください。

☆ F-メッシュフェンスは、ベーシックなメッシュにプラス意匠を施したフェンスです。
 素材は数多くの特長を持ち、一般住宅でも広く使われております。

- このたびは、当社製品をお買い求めいただきまして、まことにありがとうございます。
- この取付説明書に示した表示記号の内容は、製品を安全に正しく施工していただき、施主様などの危害や損害を未然に防止するものです。表示記号の内容を良く確認したうえで本書の内容(指示)にしたがってください。
- この取付説明書では、次のような記号を使用しています。

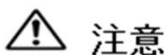
安全に関する記号

記号の意味



警告

●取扱を誤った場合に、使用者が死亡または重傷を負うおそれのある内容を示しています。



注意

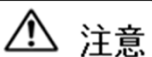
●取扱を誤った場合に、使用者が中・軽傷を負うおそれのある内容または物的損害のおそれがある内容を示しています。

<施工の前に>



警告

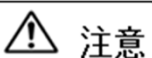
- 本製品は隣地との境界を目的に設置するものです。転倒防止を目的とした防護柵、歩行補助を目的とした手すりとして使用しないでください。
- 本製品の施工には専用の柱を使用してください。使用しない場合、本体の伸縮により反り・割れが生じる場合があります。



注意

- 正しく施工、組付けをするために、施工前に必ず取付説明書をお読みください。
- 製品の施工については、必ず取付説明書にしたがってください。
- 施工終了後、取扱説明書は施主様にお渡しください。

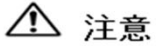
<施工上のご注意>



注意

- できる限り施工前に太陽光に当てないでください。部材が伸縮するおそれがあります。
- 強い衝撃を与えないでください。変形やキズ付きの原因となります。
- 本製品の化学的性質は弱酸性・アルカリ・塩類等には優れた抵抗性を持っています。有機溶剤や石油類に侵されやすいので、触れると変色する原因となります。
- 火気があたり続けると軟化や融解をします。火気は近付けないでください。
- 製品の特性上、本製品には色差・色ムラがあります。
- 本製品の取付については、取付説明書を必ずご確認ください。
- 柱のピッチは2000mm以下で施工してください。
- フェンスの張出寸法は柱中心から150mm以下で施工してください。
- 柱はF-メッシュ専用品を使用して、施工してください。
- ブロック上に設置の場合、ブロックの穴と合わない場合があります。別途ブロックに穴を開けるか、穴が合うブロックをご使用ください。
- V溝がある場合、V溝がある面が板を取付ける面になります。柱の施工向きにご注意ください。

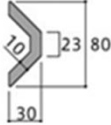
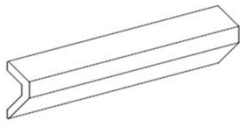


■梱包明細



注意

- 開梱時に部品の種類・数量をご確認ください。
- 商品に異常がないことをご確認ください。

1 F-メッシュ本体 (V80板付) オプションV80板


呼称	寸法	略図	員数			
			V1型	V2型	V0型	V80板
メッシュ本体	T-6	1996 × 540	1	1	1	-
	T-8	1996 × 720				
V80板	 W30 × H80 × L1995		1	2	-	1
板押え金具			6	12	-	6
φ3.5 × 10トラスタッピンネジ			12	24	-	12

2 柱 (取付金具・ネジ付)

呼称	ブロック 施工	角寸法(mm)	柱長さ(mm)	埋込長さ(mm)	略図	員数				
						T-6	T-8	T-12	T-14	T-16
T-6	可	35 × 35(t=2)	770	170		1	-	-	-	-
T-8	可	35 × 35(t=2)	970	170		-	1	-	-	-
T-12	可	35 × 35(t=2)	1370	170		-	-	1	-	-
T-14	-	50 × 50(t=1.5)	1700	300		-	-	-	1	-
T-16	-	50 × 50(t=1.5)	2000	400		-	-	-	-	1
仮掛け金具							1	2		
φ4 × 13ドリルネジ						1	2			
押え金具						2	4			
φ4 × 13ドリルネジ						4	8			
直線継手						2	4			
φ4 × 12丸先トラスネジ						2	4			

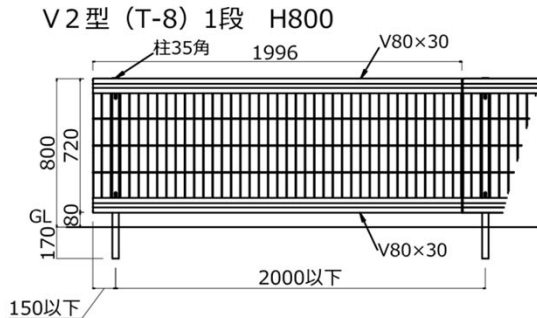
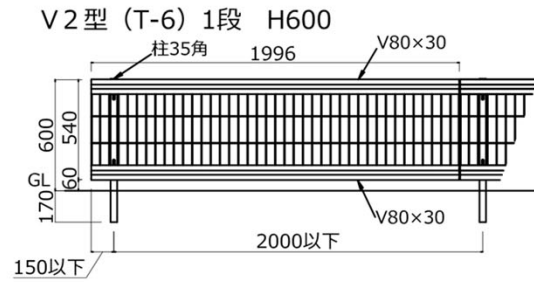
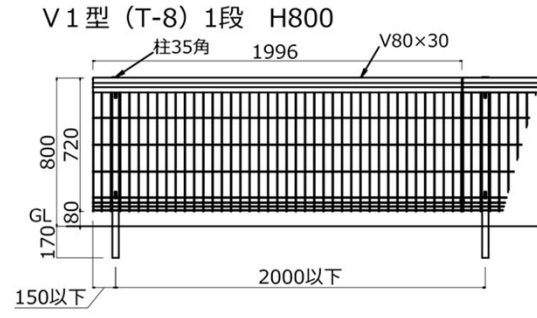
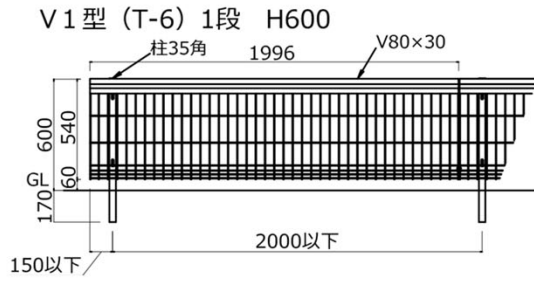
3 小口キャップ (オプション・追加部品)

※片側切断の標準使用個数 T-6:10個 T-8:11個

呼称	略図	員数
小口キャップ (F-メッシュ本体の現場切詰時に使用します)		18

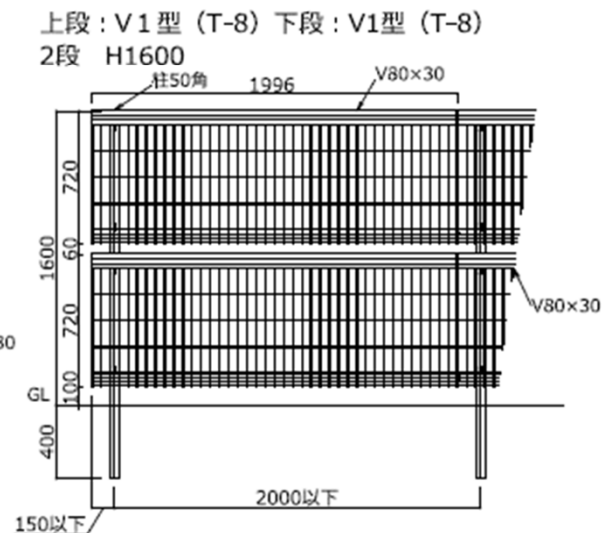
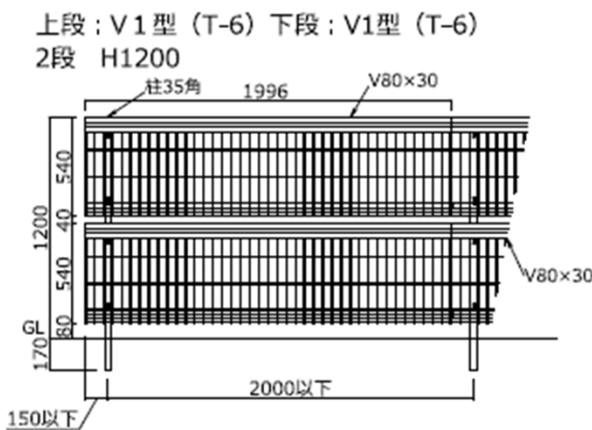
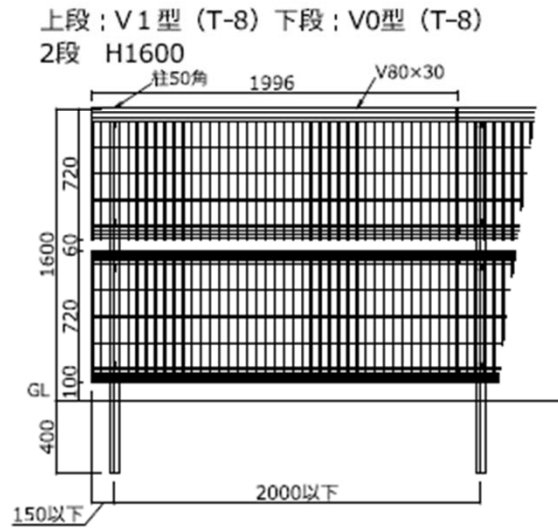
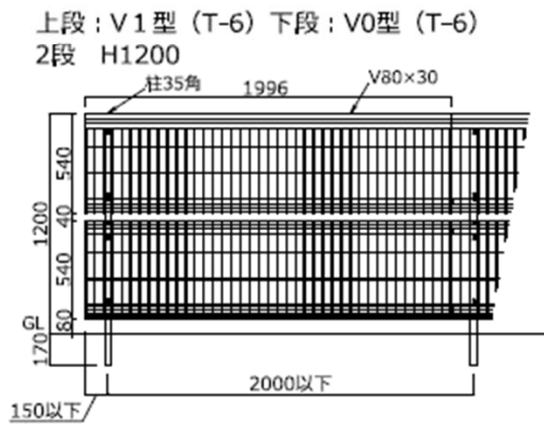
■ 基本寸法

1段 (V1型-V2型)



■ 基本寸法

2段 (V1型-V0型)



■基礎工事について

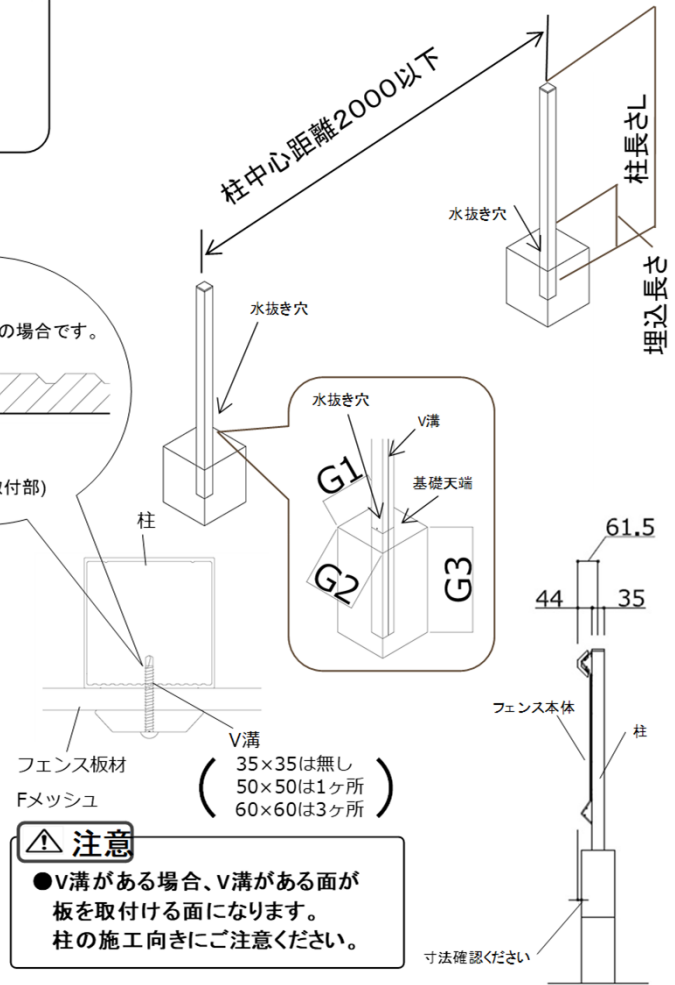
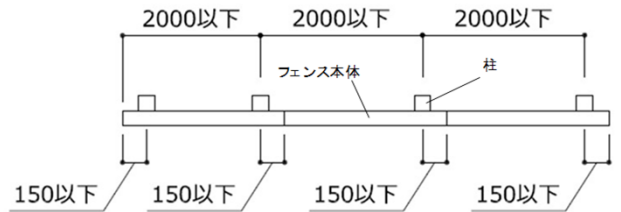
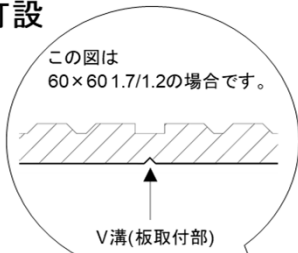
注意

- コンクリート(またはモルタル)には、塩分を含む砂(海砂)および塩素系や強アルカリ系のコンクリート用混和剤(凍結防止剤・凝固促進剤・急結剤)などは使用しないでください。アルミなどの金属が腐食する原因になります。非塩素系または非アルカリ系の混和剤をご使用ください。
- 指定埋込寸法は必ず守って施工してください。

■施工手順

1 柱の施工、基礎コンクリートの打設

- ①柱を仮建てします。
- ②柱中心間距離2000mm以下、張出寸法が柱中心から150mm以下であることを確認します。
- ③垂直・水平を確認して、基礎コンクリートを打設します。
- ④柱に水抜き穴をあけます。
※基礎天端より上の部分に水抜き穴をあけます。



<参考基礎寸法>

呼称	柱長さL (mm)	埋込長さ (mm)	基礎寸法(参考)		
			G1	G2	G3
H600	770	170	180	180	450
H800	970	170	180	180	450
H1200	1370	170	300	300	450
H1400	1700	300	300	300	500
H1600	2000	400	400	400	500

※数値は参考寸法です。保証値ではございません。
 ※風当たりの強い場所では、より強度のある柱・基礎施工をしてください。
 ※目隠し性の高い高尺フェンスは基礎石での施工は避け独立基礎施工としてください。

注意

●V溝がある場合、V溝がある面が板を取付ける面になります。柱の施工向きにご確認ください。

注意

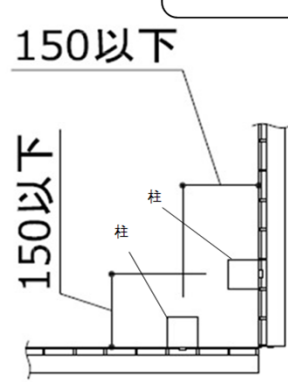
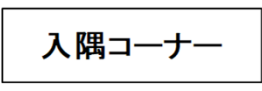
- 必ず柱に水抜き穴をあけ、柱穴に柱を立てモルタルを打設してください。
※モルタルを打設後に柱を立てると柱内部に水がたまり、凍結破損の原因になります。
- 柱の埋込深さは、基本寸法図のとおりにしてください。深さが不足すると、強風による飛散・倒壊事故の原因になります。
- 柱は必ず垂直に施工してください。

注意

- ※ブロックまたは基礎石施工の場合、発泡体のない状態で柱を施工すると、凍結破損の原因になります。
- ブロック施工の場合、フェンス本体がブロック幅より外に出る場合があります。
- 高さH1200超はブロック上の施工ができません。
- 高さH1200超の場合、独立基礎施工としてください。

2 コーナー部・端部張出の納め方について

- ①フェンスの張出寸法は柱中心から150mm以下で施工してください。

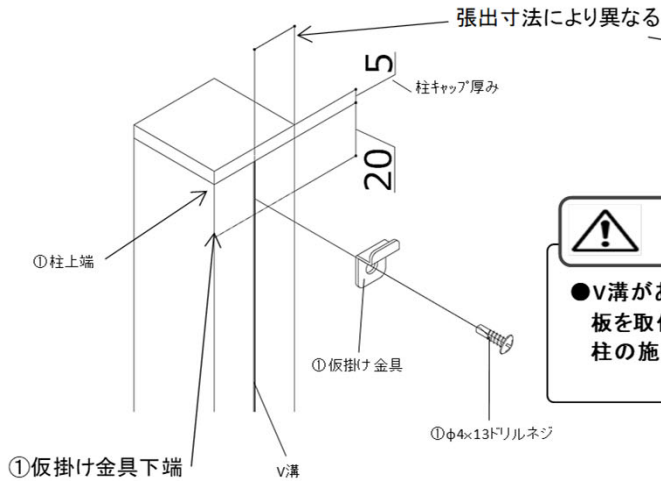
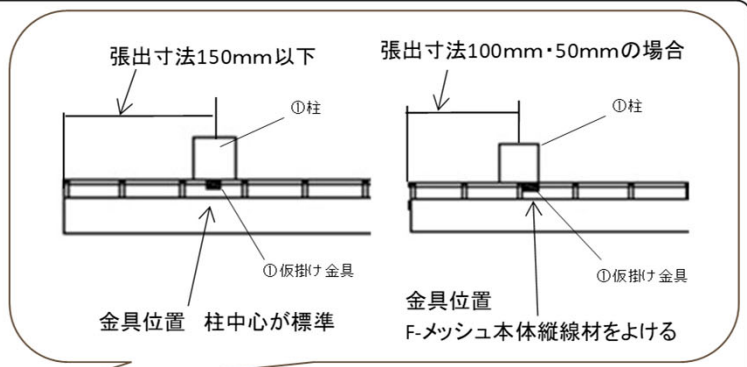


3 F-メッシュ本体の取付

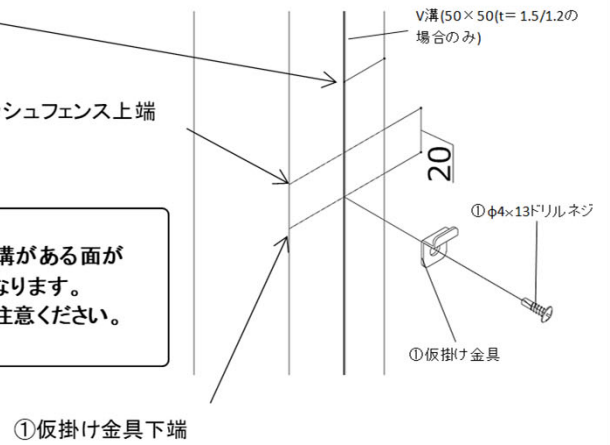
※φ4×13ドリルネジ取付の際は、
下穴(φ3.2~3.4)をあけてください。

①柱に仮掛け金具をφ4×13ドリルネジで取付けます。
※柱上端からの取付位置をご確認ください。

※柱上端からの取付位置をご確認ください。
※張出寸法によって柱取付左右位置が異なります。



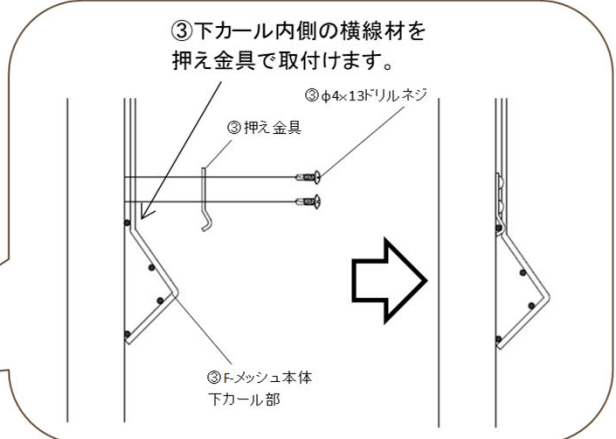
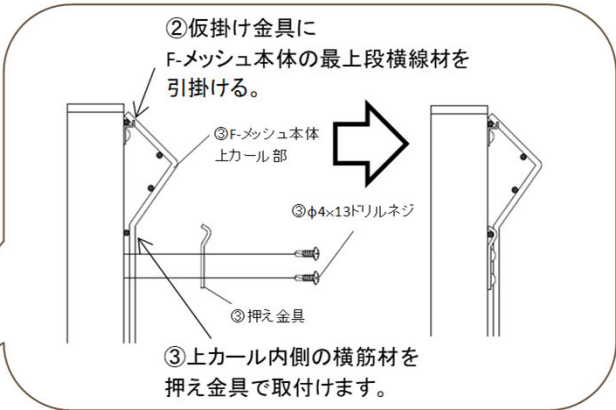
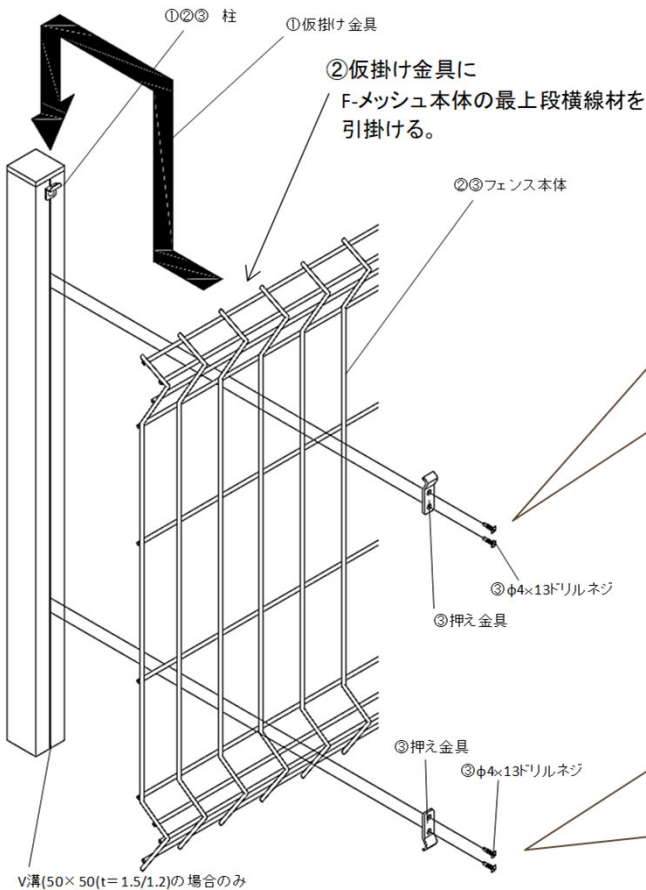
注意
●V溝がある場合、V溝がある面が
板を取付ける面になります。
柱の施工向きにご確認ください。



フェンス1段仕様の場合

フェンス2段仕様の場合

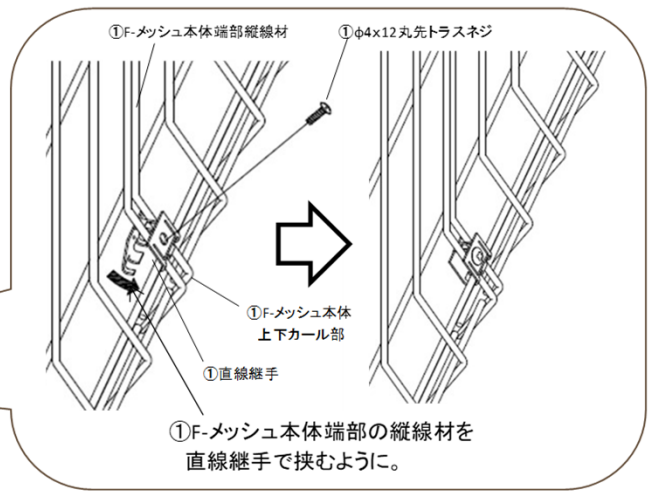
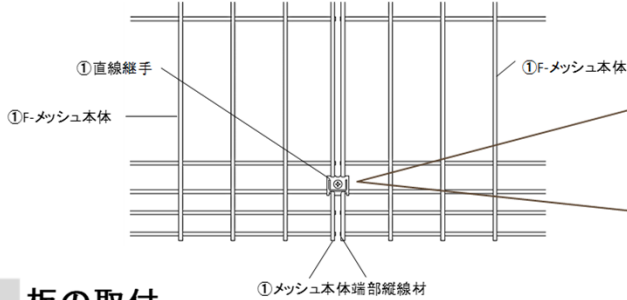
- ②柱の仮掛け金具に、
F-メッシュ本体の最上段横線材を引掛けます。
- ③押え金具とφ4×13ドリルネジで、
F-メッシュ本体の上下カール内側の横線材を柱に取付けます。



4 直線継手の取付

①F-メッシュ本体端部の縦線材を、直線継手で挟むようにしてφ4×12丸先トラスネジで取付けます。

※F-メッシュ本体の上下カール部(2ヶ所)に取付けます。



5 板の取付

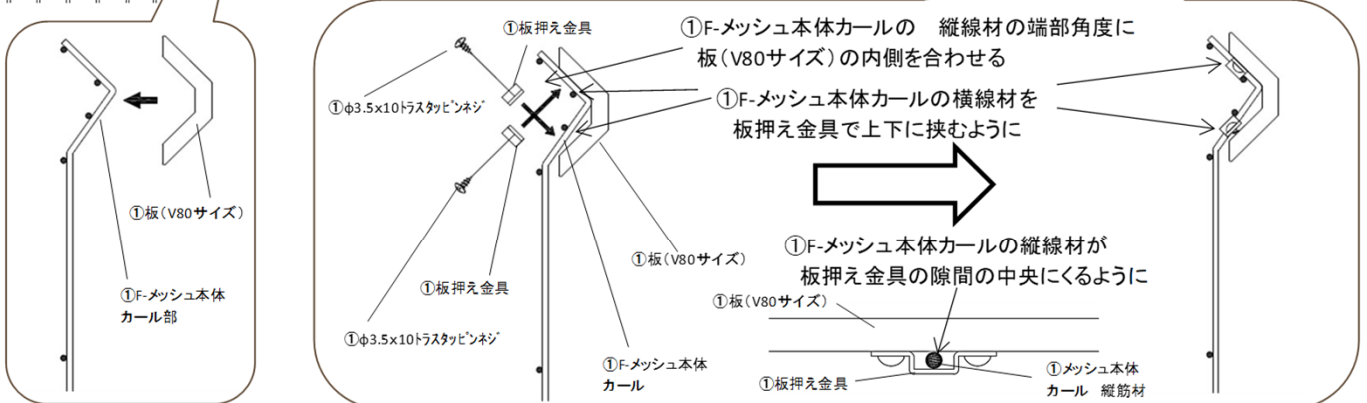
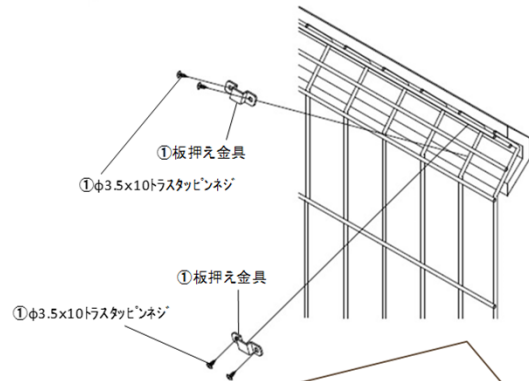
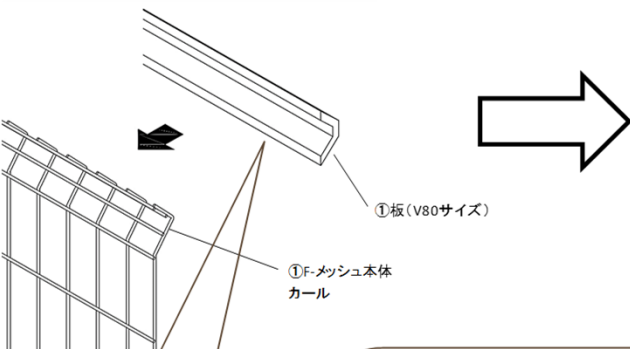
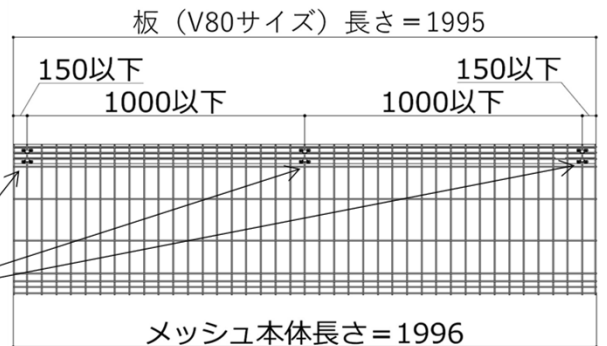
①板押え金具とφ3.5×10トラスタッピンネジで、F-メッシュ本体に板(V80サイズ)を取付けます。

※F-メッシュ本体と板の取付ピッチは1000mm以下としてください。

※F-メッシュ本体と板の端部取付寸法は150mm以下としてください。

※F-メッシュ本体カールの横線材を上下に挟むように板押え金具を取付してください。

※F-メッシュ本体カールの縦線材が板押え金具の隙間の中央にくるように取付してください。
取付にかたよがりがあると板の反り曲がりの原因となります。



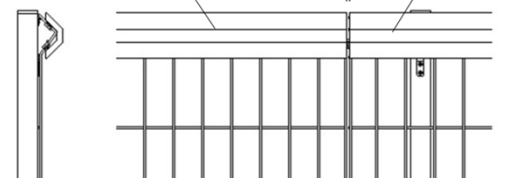
②板と板の連結部には隙間を5mmあけてください。

②板と板の隙間をあける 5 ②板 (V80サイズ)

注意

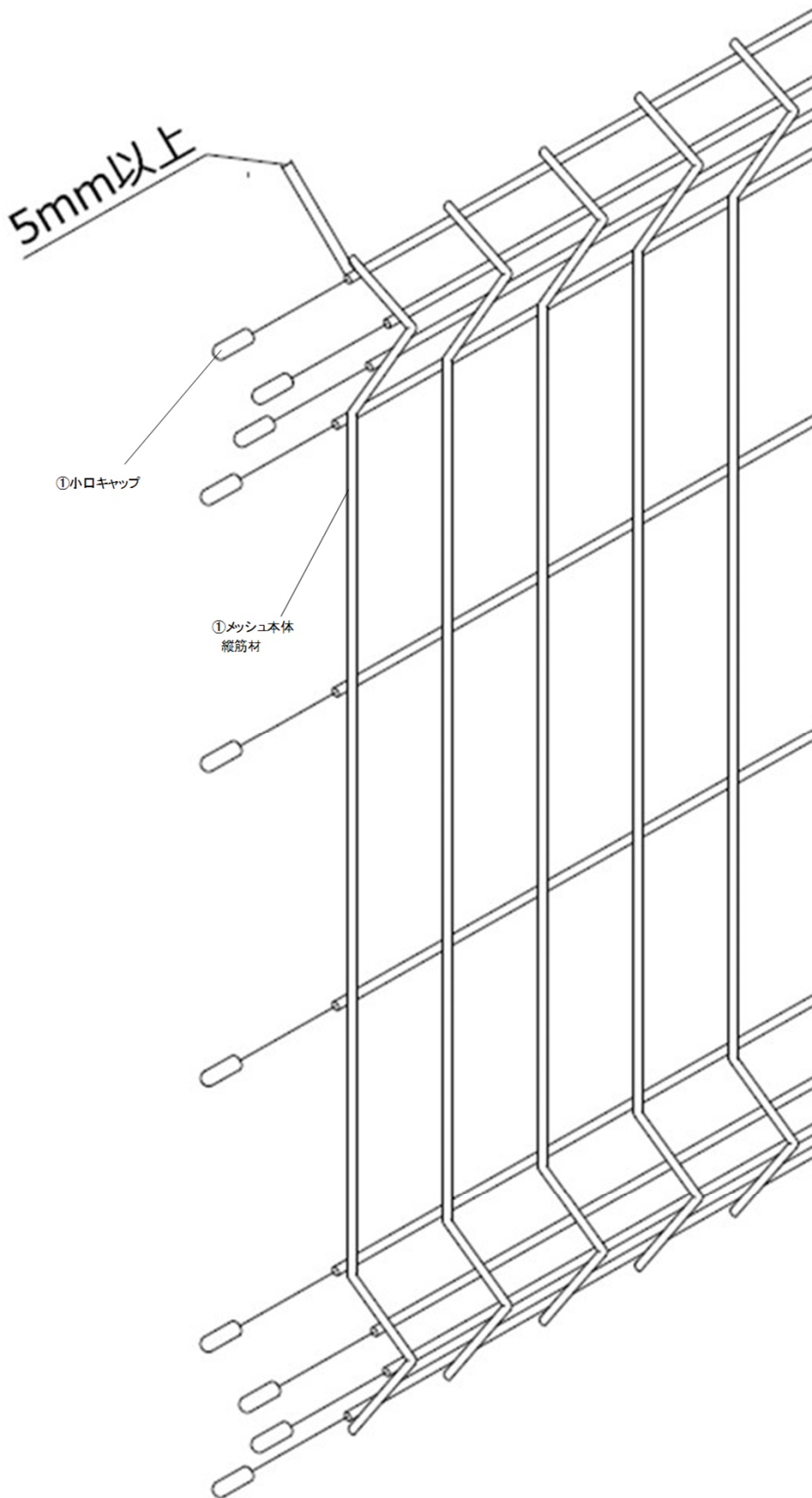
●晴天や曇天、季節による外気温の変化により、樹脂製板材は中央を基点に伸縮します。

●板と板の隙間をあげないと、伸縮により板の反り曲がりの原因となります。



6 F-メッシュ本体の現場切詰について

- ①F-メッシュ本体を途中で切断する場合は
縦筋材より5mm以上残して切断し、小口キャップを取付けしてください。





F-メッシュフェンスV型 & Bウッドスタイル柱

お客様へ

このたびは、当社製品をお買い求めいただきまして、まことにありがとうございます。
正しく安全にご使用いただくために必ず、この取扱説明書をお読みください。

施工業者の方へのお願い

大切な書類です。施工後は必ずお客様にお渡しください。

本文中の  禁止、 注意 の表示箇所は特に重要です。必ず読んでお守りください。
守られない場合、思わぬ事故につながり、ケガをする恐れがあります。

禁止

- ◆本製品は隣地との境界を示す目的に使用するものです。転倒防止を目的とした防護柵、歩行補助を目的とした手すりとして使用しないでください。
- ◆事故や故障の原因となりますので、むやみな改造、仕様変更はしないでください。
- ◆ケガや事故の原因となりますので、製品を破損・故障・変形したままで、使用しないでください。
- ◆破損や事故の原因となりますので、重いものを乗せたり、寄りかかったり、ぶら下がらないでください。
- ◆破損や故障の原因となりますので、強い衝撃を与えないでください。
- ◆変形や火災の原因となりますので、火気を近付けないでください。
- ◆変形や変色の原因となりますので、有機溶剤や石油類が付着しないようにしてください。

☆ F-メッシュフェンスは、ベーシックなメッシュにプラス意匠を施したフェンスです。
 素材は数多くの特長を持ち、一般住宅でも広く使われております。

- このたびは、当社製品をお買い求めいただきまして、まことにありがとうございます。
- この取付説明書に示した表示記号の内容は、製品を安全に正しく施工していただき、施主様などの危害や損害を未然に防止するものです。表示記号の内容を良く確認したうえで本書の内容(指示)にしたがってください。
- この取付説明書では、次のような記号を使用しています。

安全に関する記号

記号の意味



警告

- 取扱を誤った場合に、使用者が死亡または重傷を負うおそれのある内容を示しています。



注意

- 取扱を誤った場合に、使用者が中・軽傷を負うおそれのある内容または物的損害のおそれがある内容を示しています。

<施工の前に>



警告

- 本製品は隣地との境界を目的に設置するものです。転倒防止を目的とした防護柵、歩行補助を目的とした手すりとして使用しないでください。
- 本製品の施工には専用の柱を使用してください。使用しない場合、本体の伸縮により反り・割れが生じる場合があります。



注意

- 正しく施工、組付けをするために、施工前に必ず取付説明書をお読みください。
- 製品の施工については、必ず取付説明書にしたがってください。
- 施工終了後、取扱説明書は施主様にお渡しください。

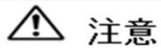
<施工上のご注意>



注意

- できる限り施工前に太陽光に当てないでください。部材が伸縮するおそれがあります。
- 強い衝撃を与えないでください。変形やキズ付きの原因となります。
- 本製品の化学的性質は弱酸性・アルカリ・塩類等には優れた抵抗性を持っています。有機溶剤や石油類に侵されやすいので、触れると変色する原因となります。
- 火気があたり続けると軟化や融解をします。火気は近付けないでください。
- 製品の特性上、本製品には色差・色ムラがあります。
- 本製品の取付については、取付説明書を必ずご確認ください。
- 柱のピッチは1000mm以下で施工してください。
- フェンスの張出寸法は柱中心から150mm以下で施工してください。
- 柱はF-メッシュ専用品を使用して、施工してください。
- V溝がある場合、V溝がある面が板を取付ける面になります。柱の施工向きにご注意ください。
- Bウッドスタイルの取付方法は、Bウッドスタイルの取付説明書を参照してください。

■ 梱包明細



- 開梱時に部品の種類・数量をご確認ください。
- 商品に異常がないことをご確認ください。

Bウッドスタイルの梱包につきましては、Bウッドスタイルの取付説明書を参照ください。

1 F-メッシュ本体

(V80板付)

オプションV80板

呼称		寸法	略図	員数			
				V1型	V2型	V0型	V80板
メッシュ本体	T-6	1996 × 540		1	1	1	-
	T-8	1996 × 720					
V80板		W30 × H80 × L1995		1	2	-	1
板押え金具				6	12	-	6
φ3.5 × 10トラスタッピンネジ				12	24	-	12

2 Fメッシュ&Bウッドスタイル用柱

(取付金具・ネジ付) ※メッシュ本体一段分

サイズ (mm)	L (mm)	柱GL上 許容寸法(mm)	埋込長さ(mm)	略図	員数
50 × 50(t=1.5/1.2)	2000	1600	400		1
60 × 60(t=1.5/1.2)	2300	1800	500		
60 × 60(t=1.7/1.2)	2500	2000	500		
仮掛け金具					1
φ4 × 13ドリルネジ					1
押え金具					2
φ4 × 13ドリルネジ					4
直線継手					2
φ4 × 12丸先トラスネジ					2

3 小口キャップ

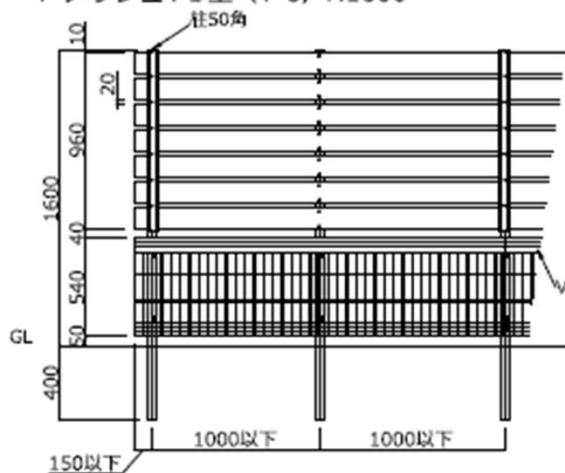
(オプション・追加部品)

※片側切断の標準使用個数 T-6:10個 T-8:11個

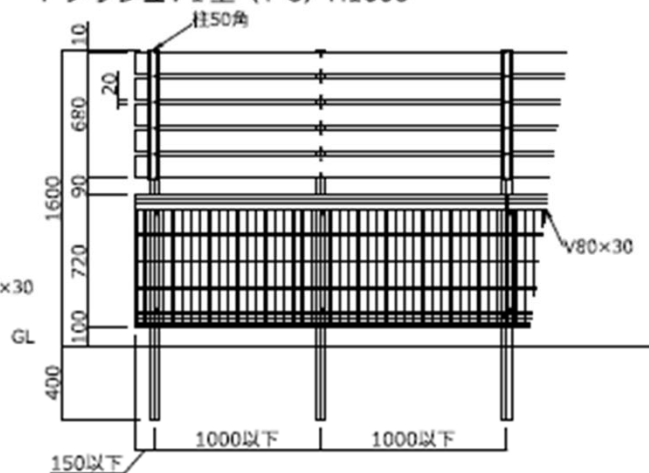
呼称	略図	員数
小口キャップ (F-メッシュ本体の現場切詰時に使用します)		18

Bウッドスタイル120サイズ隙間20mmの場合

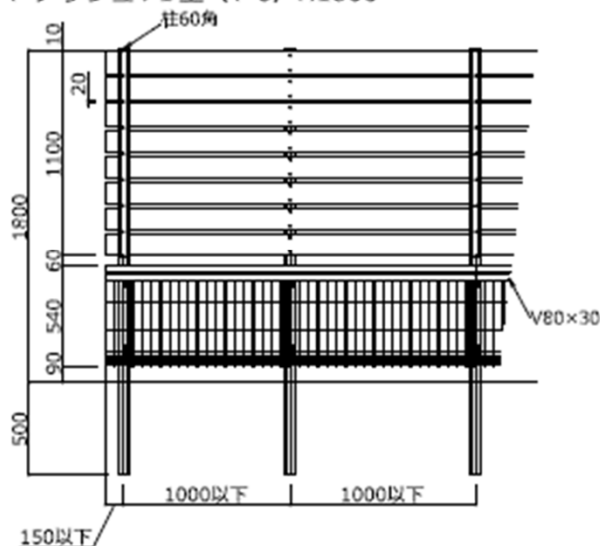
Bウッドスタイル120サイズ7段 隙間20mm
F-メッシュV1型 (T-6) H1600



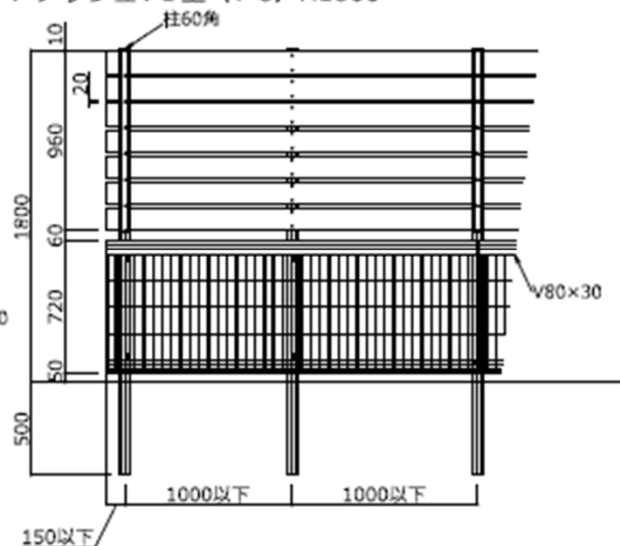
Bウッドスタイル120サイズ5段 隙間20mm
F-メッシュV1型 (T-8) H1600



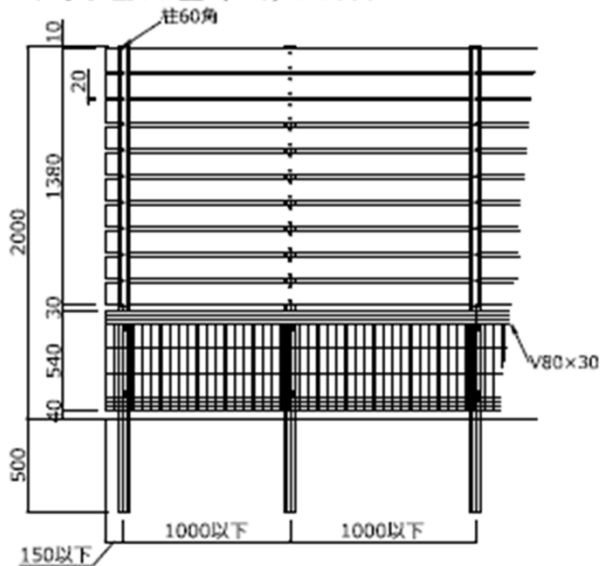
Bウッドスタイル120サイズ8段 隙間20mm
F-メッシュV1型 (T-6) H1800



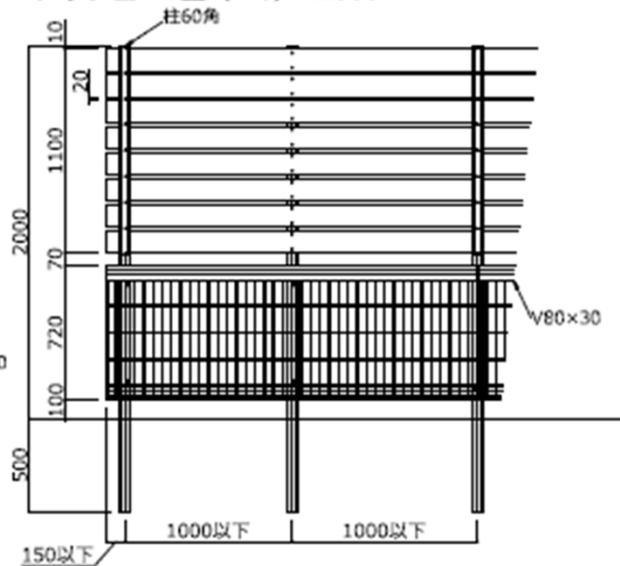
Bウッドスタイル120サイズ7段 隙間20mm
F-メッシュV1型 (T-8) H1800



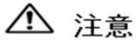
Bウッドスタイル120サイズ10段 隙間20mm
F-メッシュV1型 (T-6) H2000



Bウッドスタイル120サイズ8段 隙間20mm
F-メッシュV1型 (T-8) H2000



■基礎工事について



注意

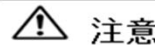
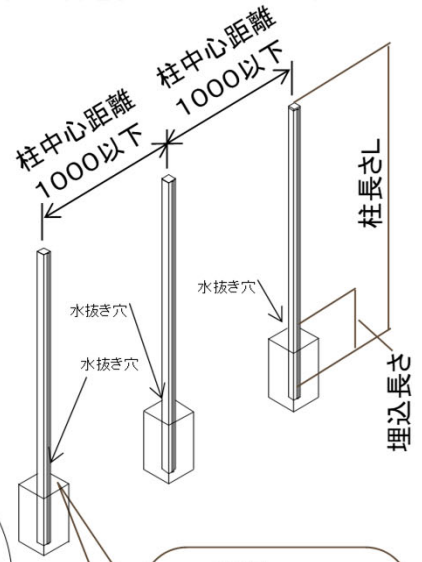
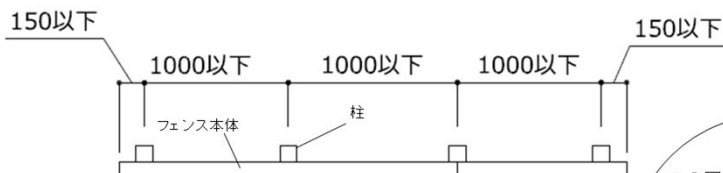
- コンクリート(またはモルタル)には、塩分を含む砂(海砂)および塩素系や強アルカリ系のコンクリート用混和剤(凍結防止剤・凝固促進剤・急結剤)などは使用しないでください。アルミなどの金属が腐食する原因になります。非塩素系または非アルカリ系の混和剤をご使用ください。
- 指定埋込寸法は必ず守って施工してください。

■施工手順

Bウッドスタイルの取付方法は、Bウッドスタイルの取付説明書を参照してください。

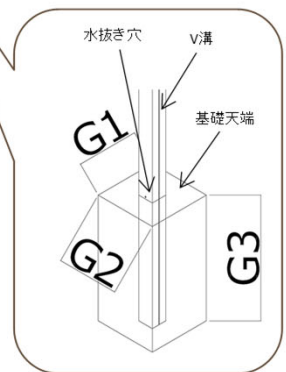
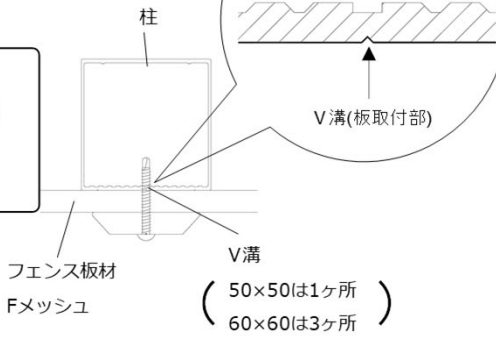
1 柱の施工、基礎コンクリートの打設

- ①柱を仮建てします。
- ②柱中心間距離1000mm以下、張出寸法が柱中心から150mm以下であることを確認します。
※Bウッドスタイルの取付寸法も考慮して柱位置を決めてください。
- ③垂直・水平を確認して、基礎コンクリートを打設します。
- ④柱に水抜き穴をあけます。
※基礎天端より上の部分に水抜き穴をあけます。



注意

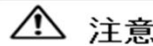
- V溝がある場合、V溝がある面が板を取付ける面になります。柱の施工向きにご注意ください。



<参考基礎寸法>

柱GL上 許容寸法	柱長さL (mm)	埋込寸法 (mm)	基礎寸法(参考)		
			G1	G2	G3
1600	2000	400	300	300	450
1800	2300	500	300	300	500
2000	2500	500	400	400	500

※数値は参考寸法です。保証値ではございません。
 ※風当たりの強い場所では、より強度のある柱・基礎施工をしてください。
 ※目隠し性の高い高尺フェンスは基礎石での施工は避け独立基礎施工としてください。



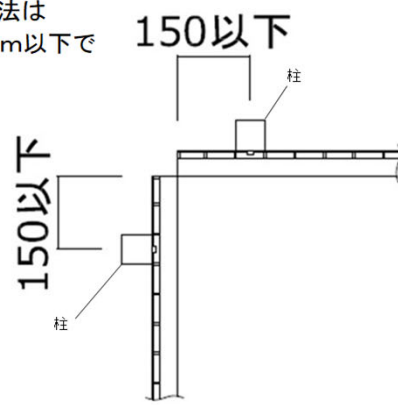
注意

- 必ず柱に水抜き穴をあけ、柱穴に柱を立てモルタルを打設してください。
※モルタルを打設後に柱を立てると柱内部に水がたまり、凍結破損の原因になります。
- 柱の埋込深さは、基本寸法図のとおりにご確認ください。深さが不足すると、強風による飛散・倒壊事故の原因になります。
- 柱は必ず垂直に施工してください。

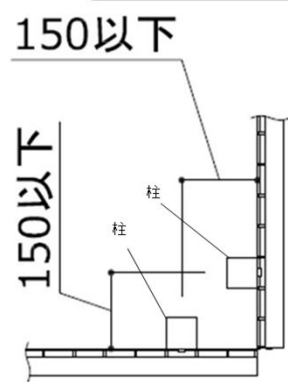
2 コーナー部・端部張出の納め方について

- ①フェンスの張出寸法は柱中心から150mm以下で施工してください。

入隅コーナー



出隅コーナー

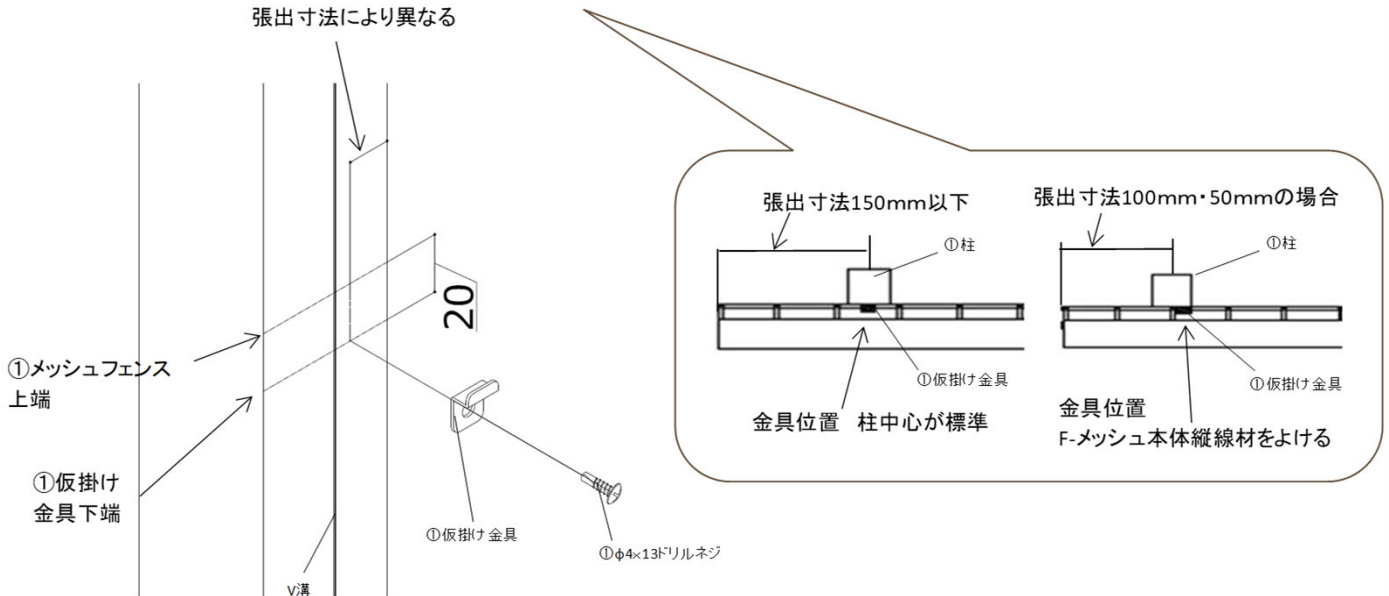


3 F-メッシュ本体の取付

※φ4×13ドリルネジ取付の際は、下穴(φ3.2~3.4)をあけてください。

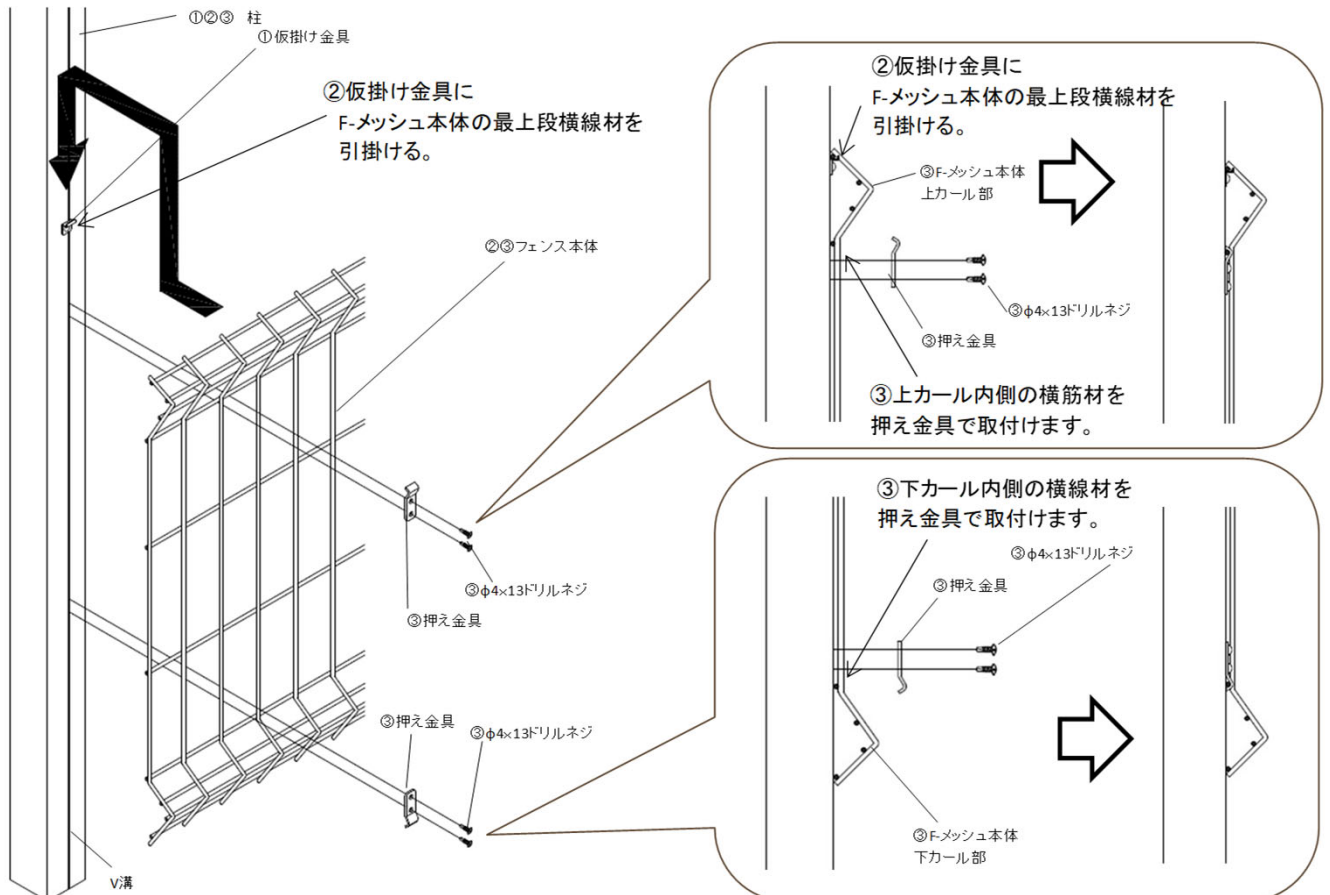
- ①柱に仮掛け金具をφ4×13ドリルネジで取付けます。
 ※柱上端からの取付位置をご確認ください。

※柱上端からの取付位置をご確認ください。
 ※張出寸法によって柱取付左右位置が異なります。



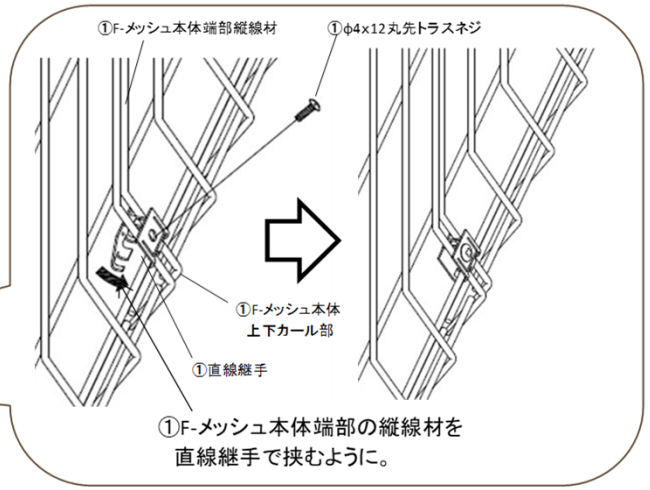
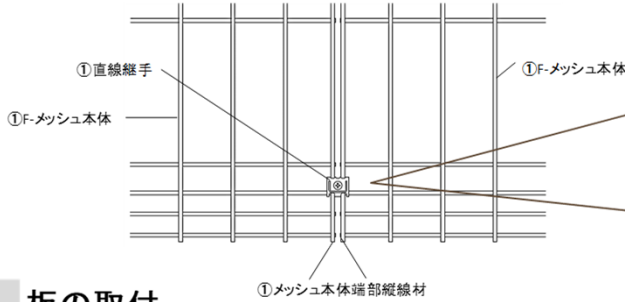
- ②柱の仮掛け金具に、
 F-メッシュ本体の最上段横線材を引掛けます。

- ③押え金具とφ4×13ドリルネジで、
 F-メッシュ本体の上下カール内側の横線材を柱に取付けます。



4 直線継手の取付

- ①F-メッシュ本体端部の縦線材を、直線継手で挟むようにしてφ4×12丸先トラスネジで取付けます。
 ※F-メッシュ本体の上下カール部(2ヶ所)に取付けます。



5 板の取付

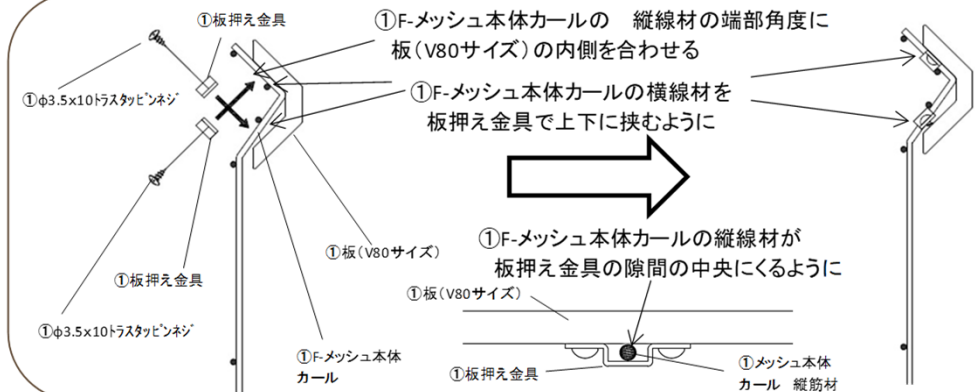
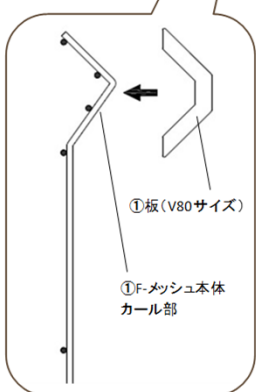
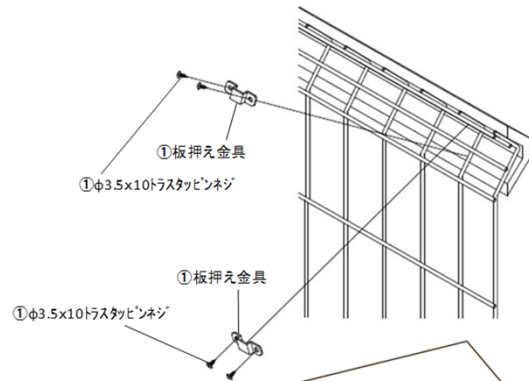
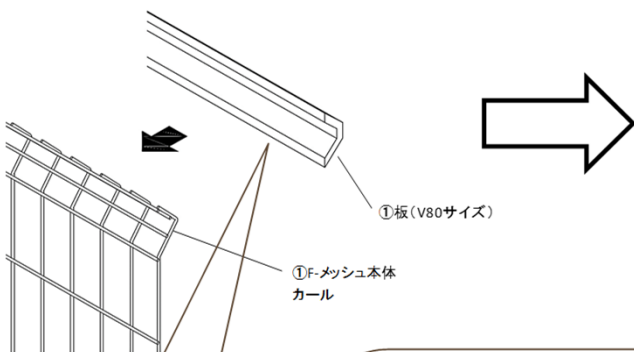
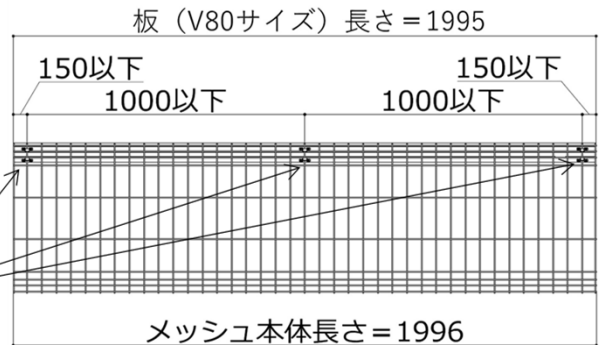
- ①板押え金具とφ3.5×10トラスタッピンネジで、F-メッシュ本体に板(V80サイズ)を取付けます。

- ※F-メッシュ本体と板の取付ピッチは1000mm以下としてください。
 ※メッシュ本体と板の端部取付寸法は150mm以下としてください。

- ※F-メッシュ本体カールの横線材を上下に挟むように板押え金具を取付してください。

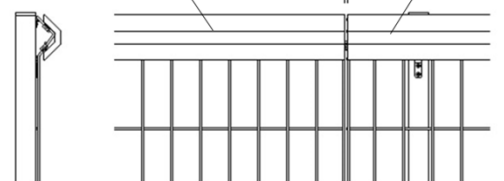
- ※F-メッシュ本体カールの縦線材が板押え金具の隙間の中央にくるように取付してください。
 取付にかたよがりがあると板の反り曲がりの原因となります。

板押え金具取付位置



- ②板と板の連結部には隙間を5mmあけてください。

②板と板の隙間をあける → 5 ②板 (V80サイズ)



注意

- 晴天や曇天、季節による外気温の変化により、樹脂製板材は中央を基点に伸縮します。
- 板と板の隙間をあげないと、伸縮により板の反り曲がりの原因となります。

6 F-メッシュ本体の現場切詰について

- ①F-メッシュ本体を途中で切断する場合は
縦筋材より5mm以上残して切断し、小口キャップを取付けしてください。

