

## Bタテイタスタイル



横棧端部キャップ

### お客様へ

このたびは、当社製品をお買い求めいただきまして、まことにありがとうございます。  
正しく安全にご使用いただくために必ず、この取扱説明書をお読みください。

### 施工業者の方へのお願い

大切な書類です。施工後は必ずお客様にお渡しください。

本文中の  禁止、 注意 の表示箇所は特に重要です。必ず読んでお守りください。  
守られない場合、思わぬ事故につながり、ケガをする恐れがあります。

### 禁止

- ◆本製品は隣地との境界を示す目的に使用するものです。転倒防止を目的とした防護柵、歩行補助を目的とした手すりとして使用しないでください。
- ◆事故や故障の原因となりますので、むやみな改造、仕様変更はしないでください。
- ◆ケガや事故の原因となりますので、製品を破損・故障・変形したままで、使用しないでください。
- ◆破損や事故の原因となりますので、重いものを乗せたり、寄りかかったり、ぶら下がらないでください。
- ◆破損や故障の原因となりますので、強い衝撃を与えないでください。
- ◆変形や火災の原因となりますので、火気を近付けしないでください。
- ◆変形や変色の原因となりますので、有機溶剤や石油類を付着しないようにしてください。

☆ 縦板フェンスに『セミュニット(半完成ユニット)フェンス』として新たな3タイプが加わりました。  
 素材は数多くの特長を持ち、一般住宅でも広く使われております。

- このたびは、当社製品をお買い求めいただきまして、まことにありがとうございます。
- この取付説明書に示した表示記号の内容は、製品を安全に正しく施工していただき、  
 施主様などの危害や損害を未然に防止するものです。表示記号の内容を良く確認したうえで  
 本書の内容(指示)にしたがってください。
- この取付説明書では、次のような記号を使用しています。

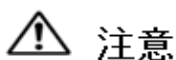
安全に関する記号

記号の意味



警告

●取扱を誤った場合に、使用者が死亡または重傷を負うおそれのある  
 内容を示しています。



注意

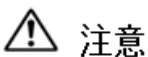
●取扱を誤った場合に、使用者が中・軽傷を負うおそれのある内容または  
 物的損害のおそれがある内容を示しています。

<施工の前に>



警告

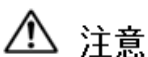
- 本製品は、隣地との境界を目的に設置するものです。転倒防止を目的とした  
 防護、歩行補助を目的とした手すりとして使用しないでください。



注意

- 正しく施工、組付けをするために、施工前に必ず取付説明書をお読みください。
- 製品の施工については、必ず取付説明書にしたがってください。
- 施工終了後、取扱説明書は施主様にお渡しください。

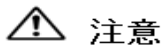
<施工上のご注意>



注意

- できる限り施工前に太陽光に当てないでください。部材が伸縮するおそれがあります。
- 強い衝撃を与えないでください。変形やキズ付きの原因となります。
- 本製品の化学的性質は弱酸性・アルカリ・塩類等には優れた抵抗性を持っています。  
 有機溶剤や石油類に侵されやすいので、触れると変色する原因となります。
- 火気があたり続けると軟化や融解をします。火気は近付けないでください。
- 製品の特性上、本製品には色差・色ムラがあります。
- サッシ等、ガラス面からの日光の反射光でフェンス表面に熱があたる場合は変形することがあります。
- 本製品の取付については、取付説明書を必ずご確認ください。
- 柱のピッチは柱芯々1000mm以下で施工してください。
- 横棧の柱からの張出し寸法は柱の芯から200mm以下で施工してください。  
 パネルの柱からの張出し寸法は柱の芯から203mm以下で施工してください。(端部キャップ含む)
- 横棧柱側の繋ぎ目は柱の芯にくるようにしてください。
- ブロック上に設置の場合、ブロックの穴と合わない場合があります。  
 別途ブロックに穴を開けるか、穴が合うブロックをご使用ください。
- ブロック施工の場合、フェンス本体がブロック幅より外にでる場合があります。

## ■梱包明細

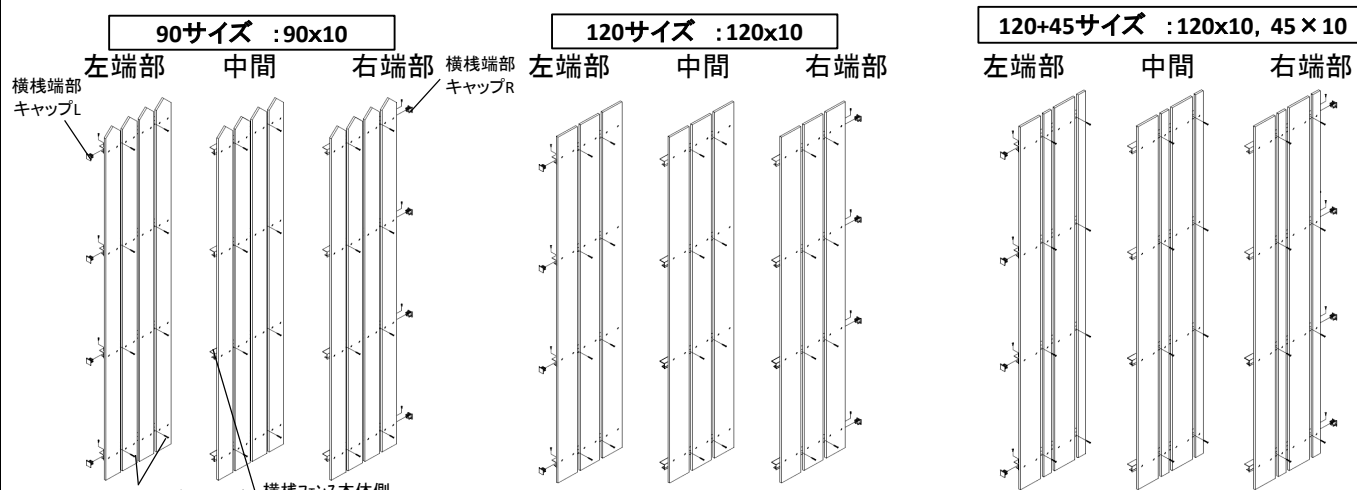


**注意**

●開梱時に部品の種類・数量をご確認ください。 ●商品に異常がないことをご確認ください。

### 1 パネル ※工場出荷時にW400程度にユニット化されたパネルを、以後『セミュニットパネル』とします。

名称・略図・数量



※フェンス全幅分の縦小棧は、約W400を目安にセミュニットパネル化しています。規格寸法は下記の通りになります。

	左端部パネル		中間パネル		右端部パネル			
	T-10 T-12 T-14	T-16 T-18 T-20	T-10 T-12 T-14	T-16 T-18 T-20	T-10 T-12 T-14	T-16 T-18 T-20		
左端部パネル 90サイズ: W405 120サイズ: W400 120+45サイズ: W390	1	1	-	-	-	-		
中間パネル 90サイズ: W420 120サイズ: W420 120+45サイズ: W410	-	-	1	1	-	-		
右端部パネル 90サイズ: W420 120サイズ: W420 120+45サイズ: W410	-	-	-	-	1	1		
φ4x25ナベドリルネジ			6	8	6	8		
横棧端部キャップ			L	3	4	-	-	
			R	-	-	-	3	4
φ4x13ナベドリルネジ			3	4	-	-	3	4

### 2 柱

名称・略図	呼称	角寸法	長さL	GL~H	埋込深さ	数量 (本)
		(mm)	(mm)	(mm)	(mm)	
キャップ付  ※柱に工場穴加工はありません。	T-10用	35x35x2t	1,105	935	170	1
	T-12用	35x35x2t	1,305	1,135	170	
	T-14用	50x50x1.5t	1,610	1,310	300	
	T-16用	50x50x1.5t	1,940	1,540	400	
	T-18用	60x60x2t	2,110	1,710	400	
	T-20用	60x60x2t	2,415	1,915	500	

### 3 横棧 (横棧柱側)

名称		略図	横棧柱側	
			L2000	L1000
横棧柱側	L2000	 ※横棧に工場穴加工はありません。	1	-
	L1000		-	1
φ4x25ナベドリルネジ			4	2

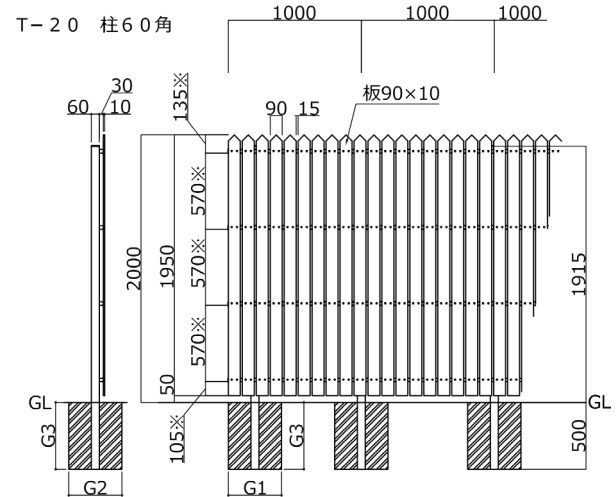
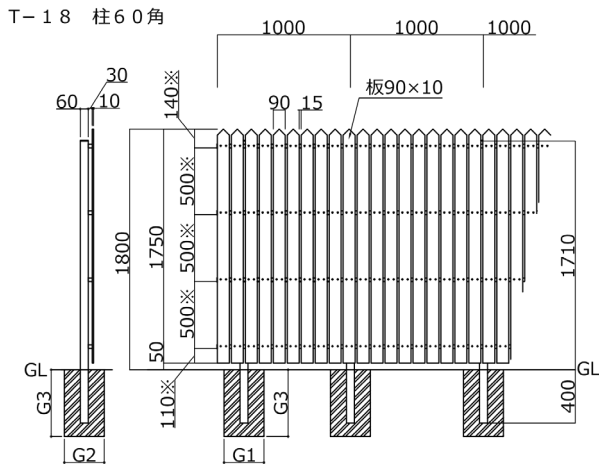
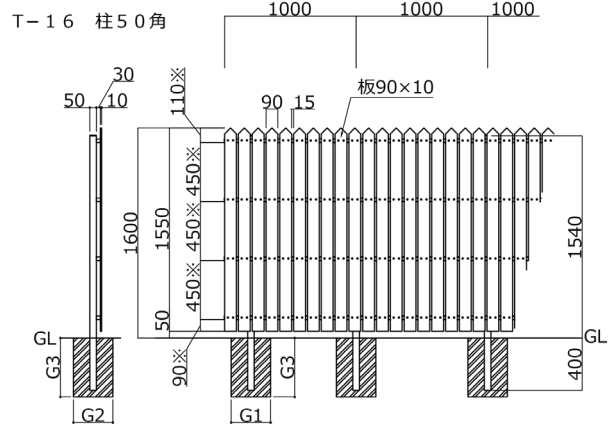
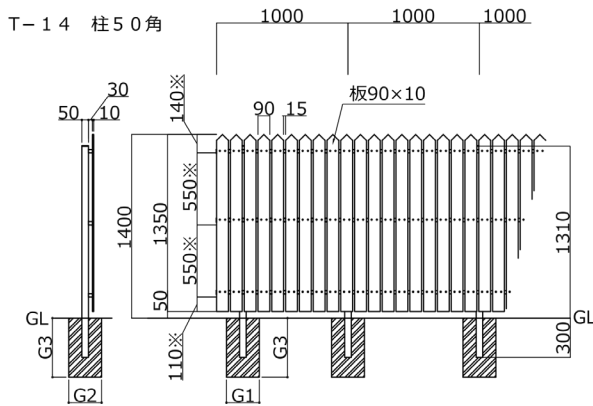
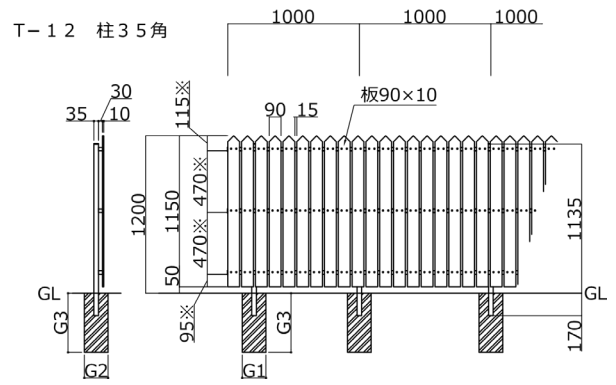
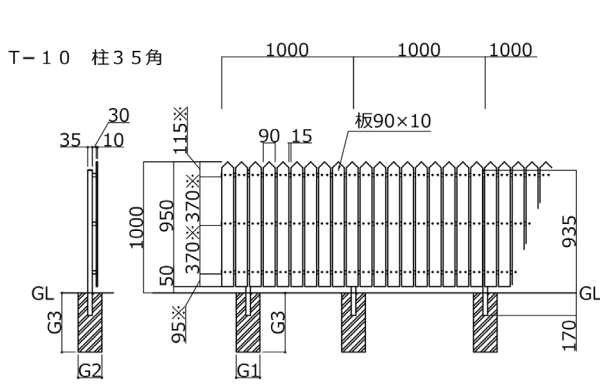
### 4 取説・治具

仕様・必要数	
 横棧最上段治具	2個/1施工現場当り
 横棧取付スペーサー	2セット/1施工現場当り
φ3.3x30スリムネジ	
取付・取扱説明書	1

■基本寸法

90サイズ : 90×10 (シャープ・ナチュラル・フラット仕様)

図はシャープ仕様を示す



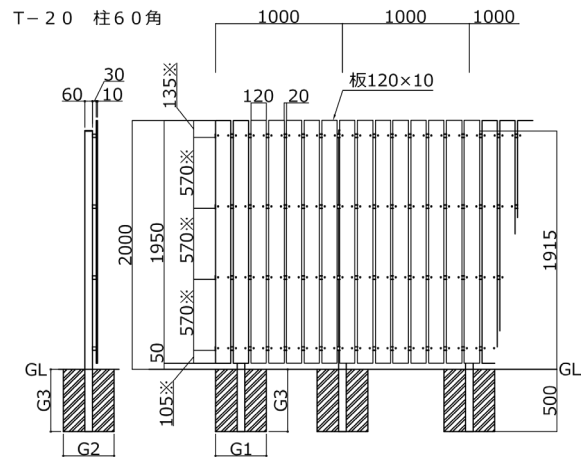
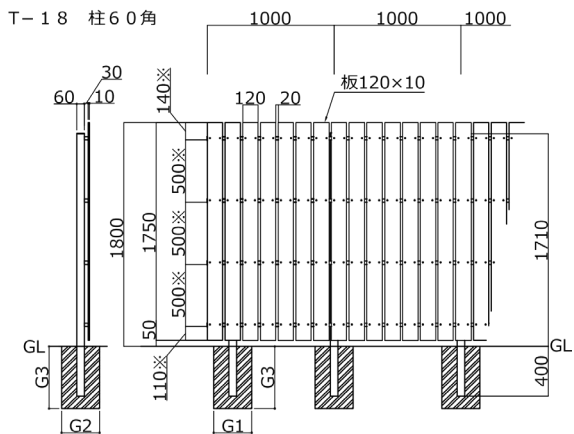
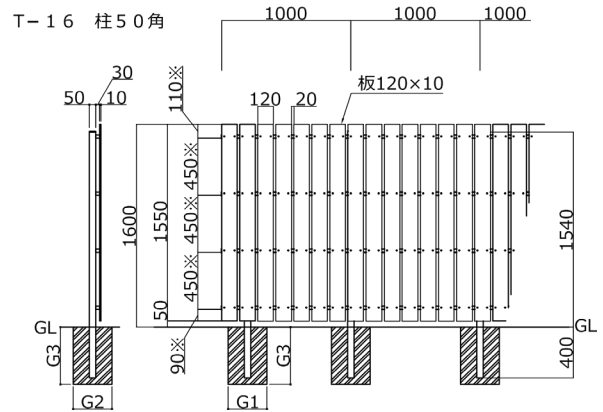
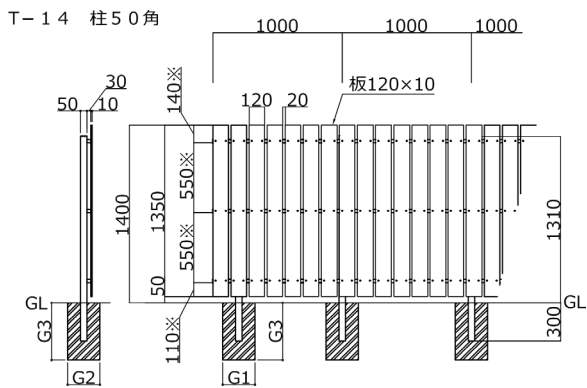
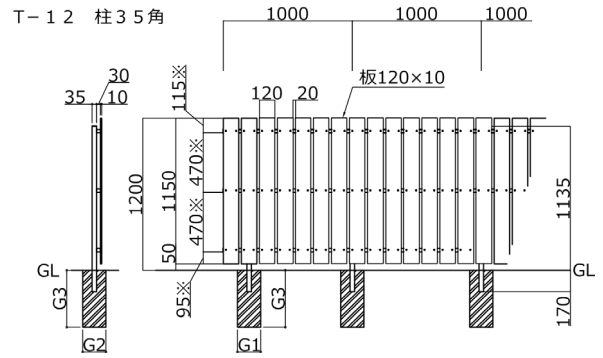
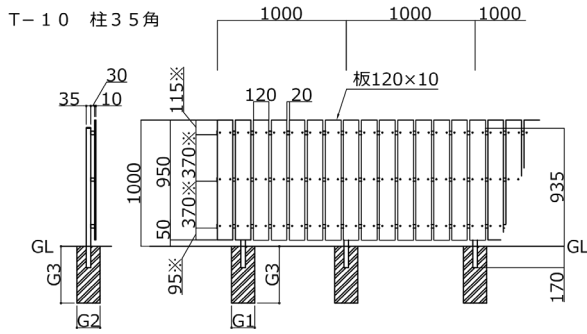
※横桟下端寸法

- 基礎寸法数値は参考寸法です。保証値ではございません。
  - 風当たりの強い場所では、より強度のある柱・基礎施工をしてください。
  - 目隠し性の高い高尺フェンスは基礎石での施工は避け独立基礎施工としてください。
- (※)キャップ厚み除く

柱型	ブロック 上施工 可否	板		柱				基礎寸法 (参考)			横桟 段数 (本)
		上端高さH (GL+mm)	長さ L (mm)	長さ L(※) (mm)	高さ H(※) (GL+mm)	埋込部 (mm)	断面サイズ (mm)	G1 (mm)	G2 (mm)	G3 (mm)	
T-10	可	1,000	950	1,105	935	170	35×35×2t	180	180	450	3
T-12	可	1,200	1,150	1,305	1,135	170	35×35×2t	180	180	450	3
T-14	-	1,400	1,350	1,610	1,310	300	50×50×1.5t	250	250	450	3
T-16	-	1,600	1,550	1,940	1540	400	50×50×1.5t	300	300	450	4
T-18	-	1,800	1,750	2,110	1710	400	60×60×2t	300	300	500	4
T-20	-	2,000	1,950	2,415	1915	500	60×60×2t	400	400	500	4

# ■基本寸法

120サイズ : 120×10



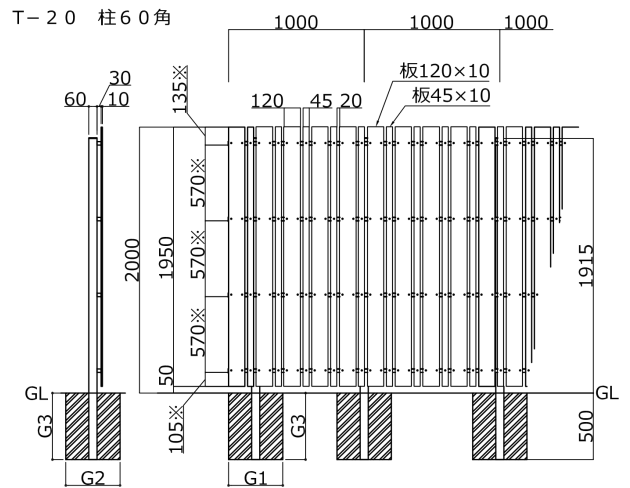
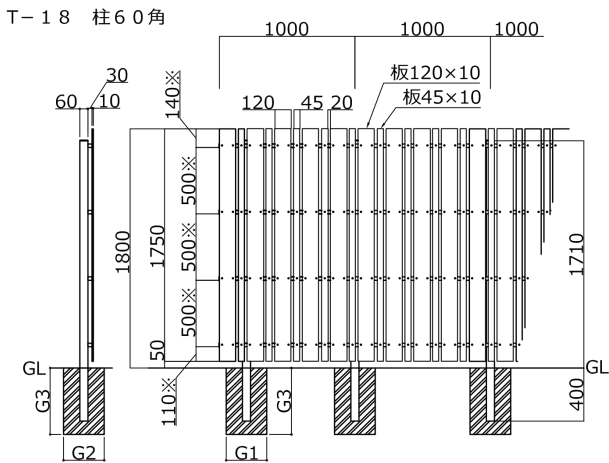
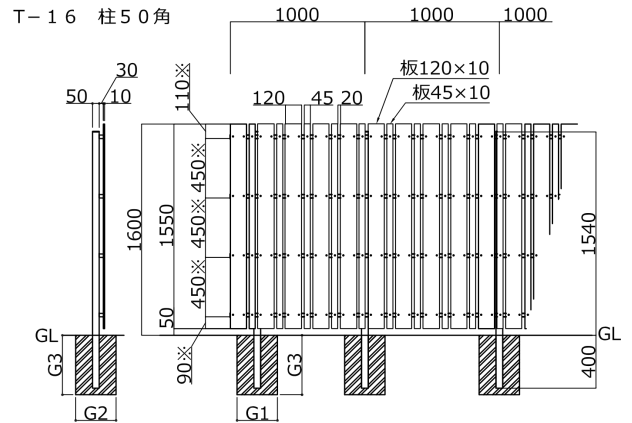
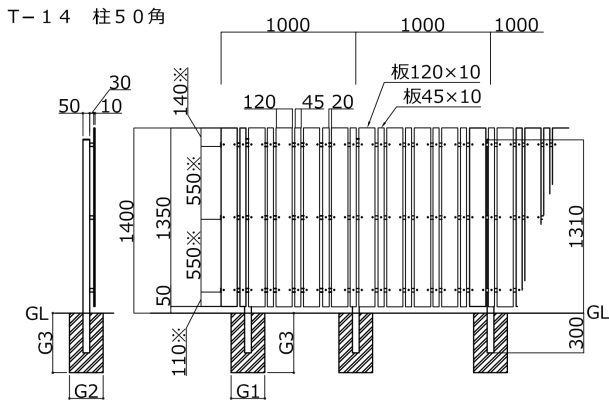
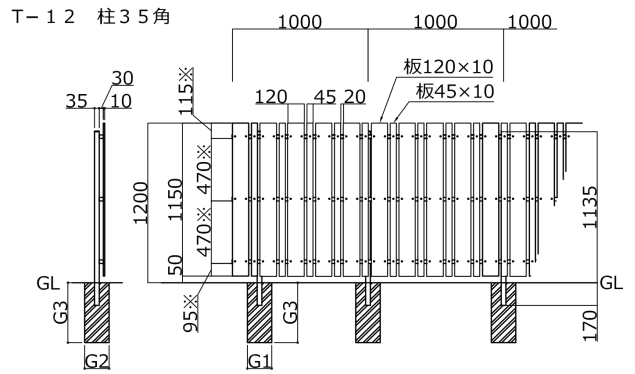
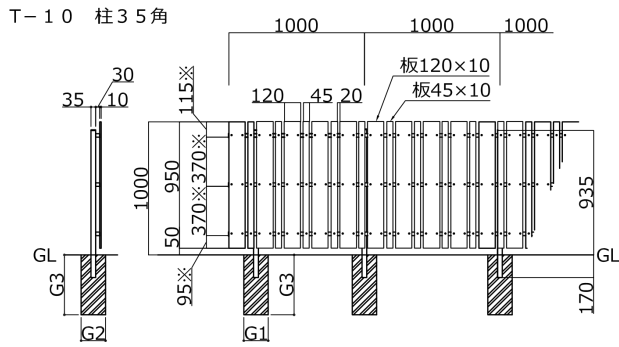
※横栈下端寸法

- 基礎寸法数値は参考寸法です。保証値ではございません。
  - 風当たりの強い場所では、より強度のある柱・基礎施工をしてください。
  - 目隠し性の高い高尺フェンスは基礎石での施工は避け独立基礎施工としてください。
- (※)キャップ厚み除く

柱型	ブロック 上施工 可否	板		柱				基礎寸法 (参考)			横栈 段数 (本)
		上端高さH (GL+mm)	長さ L (mm)	長さ L(※) (mm)	高さ H(※) (GL+mm)	埋込部 (mm)	断面サイズ (mm)	G1 (mm)	G2 (mm)	G3 (mm)	
T-10	可	1,000	950	1,105	935	170	35x35x2t	180	180	450	3
T-12	可	1,200	1,150	1,305	1,135	170	35x35x2t	180	180	450	3
T-14	-	1,400	1,350	1,610	1,310	300	50x50x1.5t	250	250	450	3
T-16	-	1,600	1,550	1,940	1540	400	50x50x1.5t	300	300	450	4
T-18	-	1,800	1,750	2,110	1710	400	60x60x2t	300	300	500	4
T-20	-	2,000	1,950	2,415	1915	500	60x60x2t	400	400	500	4

# ■基本寸法

## 120+45サイズ:120×10, 45×10



※横棧下端寸法

- 基礎寸法数値は参考寸法です。保証値ではございません。
  - 風当たりの強い場所では、より強度のある柱・基礎施工をしてください。
  - 目隠し性の高い高尺フェンスは基礎石での施工は避け独立基礎施工としてください。
- (※)キャップ厚み除く

柱型	ブロック 上施工 可否	板		柱				基礎寸法 (参考)			横棧 段数 (本)
		上端高さH (GL+mm)	長さ L (mm)	長さ L(※) (mm)	高さ H(※) (GL+mm)	埋込部 (mm)	断面サイズ (mm)	G1 (mm)	G2 (mm)	G3 (mm)	
T-10	可	1,000	950	1,105	935	170	35x35x2t	180	180	450	3
T-12	可	1,200	1,150	1,305	1,135	170	35x35x2t	180	180	450	3
T-14	-	1,400	1,350	1,610	1,310	300	50x50x1.5t	250	250	450	3
T-16	-	1,600	1,550	1,940	1540	400	50x50x1.5t	300	300	450	4
T-18	-	1,800	1,750	2,110	1710	400	60x60x2t	300	300	500	4
T-20	-	2,000	1,950	2,415	1915	500	60x60x2t	400	400	500	4

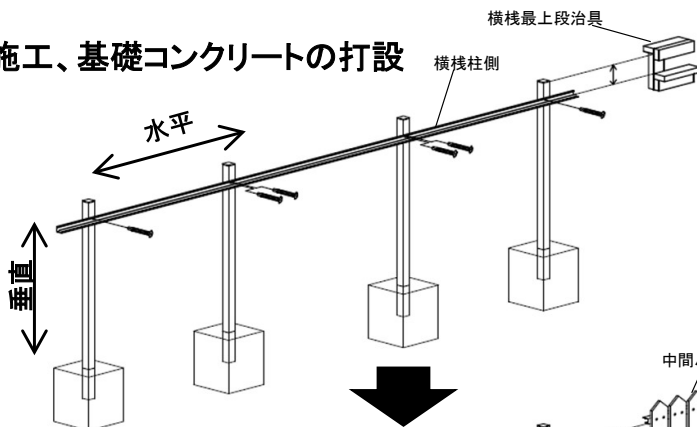
# 取付全体の流れ

詳細は各項目の説明ページを参照ください。

## 1 横棧柱側(最上段)の取付 (P7・P8)

1 柱を仮建てし、横棧最上段治具を使用して横棧柱側の最上段のみ取付します。

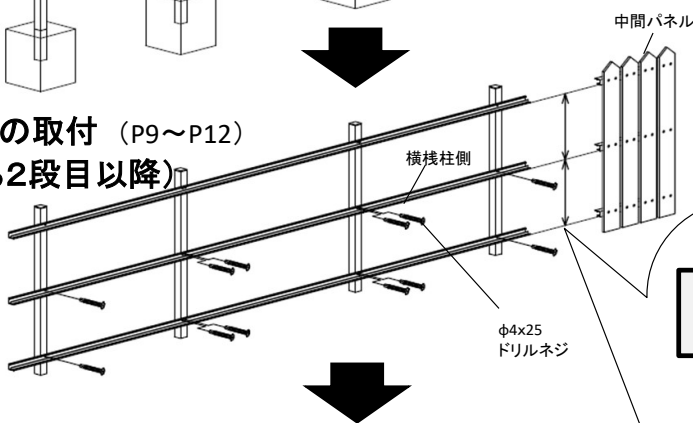
## 2 柱の施工、基礎コンクリートの打設 (P8)



2 垂直・水平を確認して、基礎コンクリートを打設します。

3 横棧柱側の最上段を基準に横棧柱側の上から2段目以降を取付します。

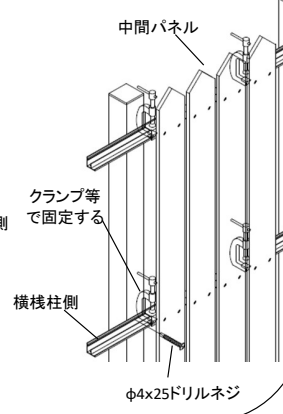
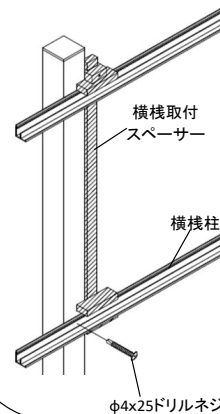
## 3 横棧柱側の取付 (P9~P12) 4 (上から2段目以降)



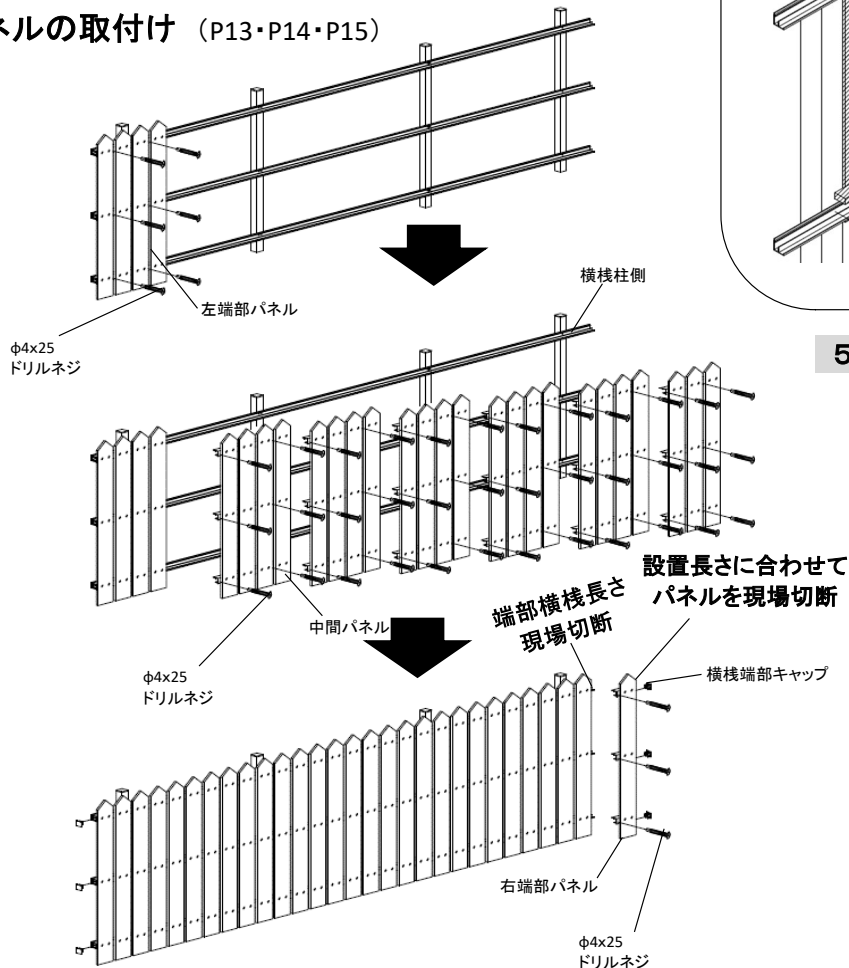
取付方法が2種類あります。

横棧取付スペーサーを用いた場合

中間パネルを用いた場合



## 5 パネルの取付け (P13・P14・P15)



5 左端部パネルから順に取付けていきます。

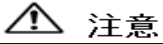
右端部パネルを取り付ける前に端部横棧長さを確認し、必要に応じて切断調整してください。

設置長さに合わせて、セミユニットパネルを切断してください。

すべてのセミユニットパネルを取付けします。

横棧端部キャップを取付けします。

## ■基礎工事について



注意

- コンクリート(またはモルタル)には、塩分を含む砂(海砂)および塩素系や強アルカリ系のコンクリート用混和剤(凍結防止剤・凝固促進剤・急結剤)などは使用しないでください。アルミなどの金属が腐食する原因になります。非塩素系または非アルカリ系の混和剤をご使用ください。
- 指定埋込寸法は必ず守って施工してください。
- 高さH1200超の場合は、基礎石による施工は避け、独立基礎施工としてください。

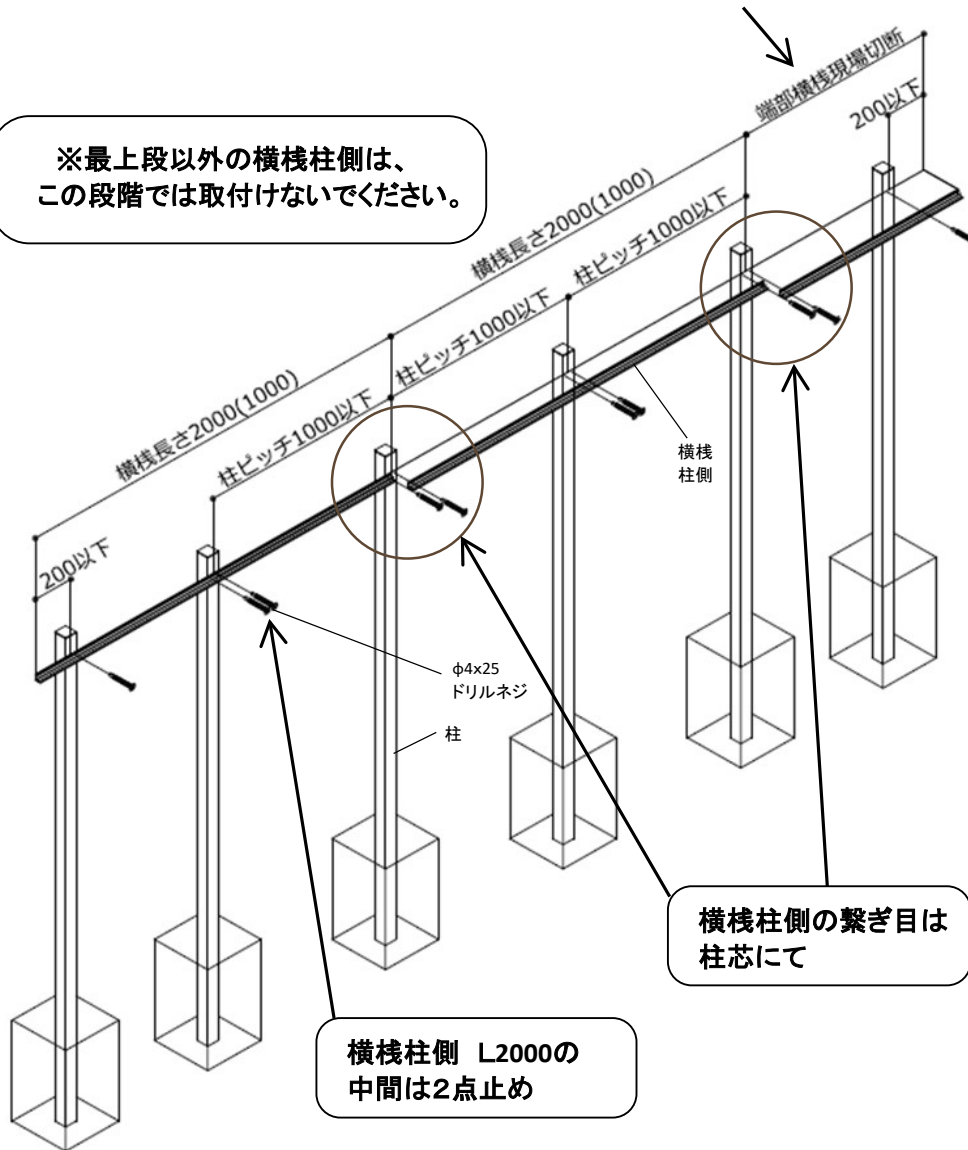
### 1 横棧柱側(最上段)の取付

①柱の配置(柱の芯から柱の芯までの寸法:1000mm以下)を確認してください。

※横棧の張り出しは柱の芯から200mm以下としてください。  
(横棧端部キャップ含むパネルの張り出しは柱の芯から203mm以下としてください。)

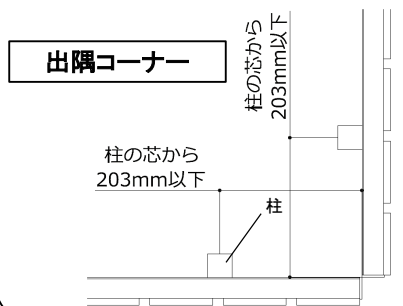
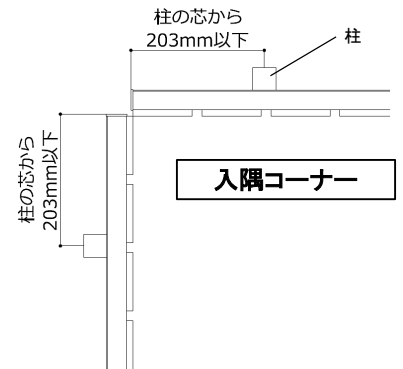
※横棧柱側はL2000またはL1000で出荷します。端数はフェンス全幅を確認後の現場切断となります。  
⇒端部では20~30mm長めにし、P13『5. パネルの取付け』後の誤差を確認してから正確に切断してください。

※最上段以外の横棧柱側は、この段階では取付けないでください。

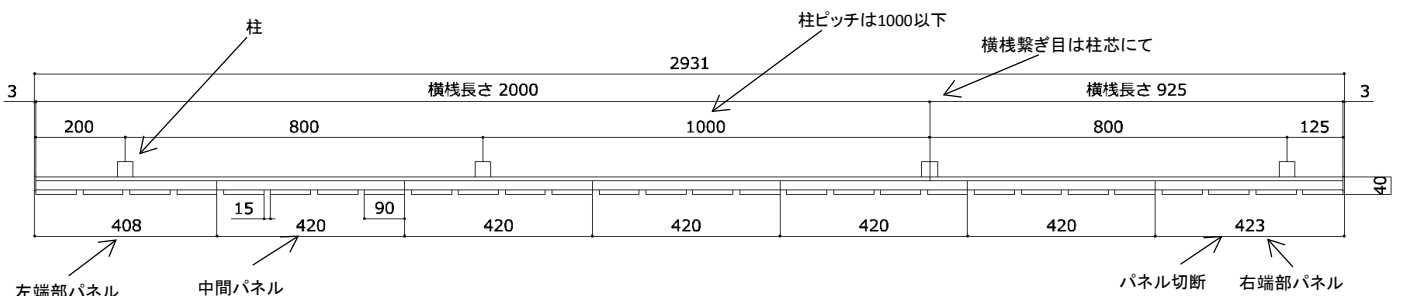


### 端部張り出し コーナー部の納め方

横棧の張り出し  
柱の芯から200mm+端部キャップ3mm  
=203mm以下の寸法で、  
柱位置をずらして設置します。



※下図は、90サイズ(90x10)W≒3000の場合の事例です。

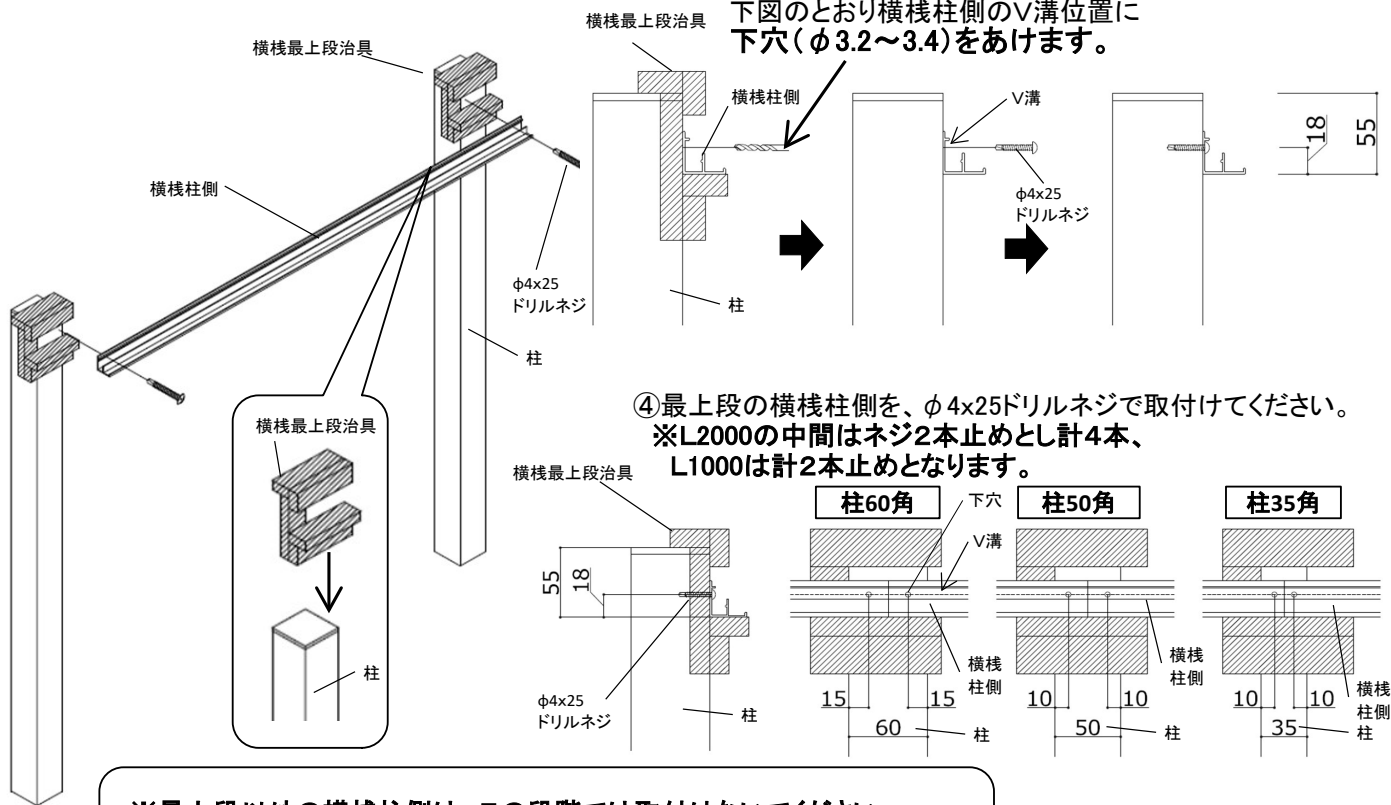




## 1 横棧柱側(最上段)の取付つき

②柱を仮建てし、柱頭に横棧最上段治具を仮置きします。

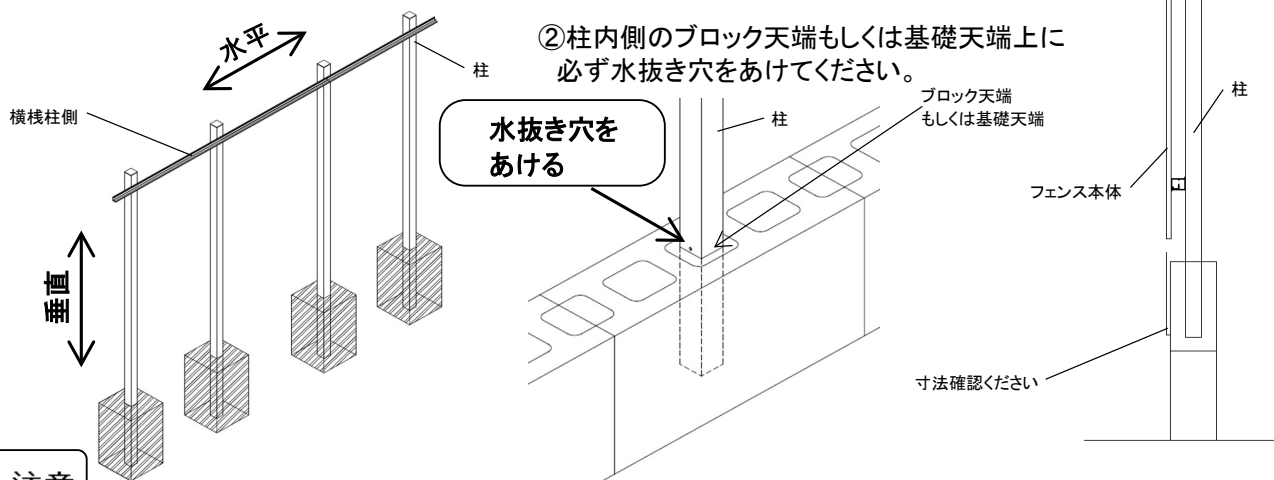
③横棧最上段治具に横棧柱側を合わせ、下図のとおり横棧柱側のV溝位置に下穴(φ3.2~3.4)をあけます。



## 2 柱の施工、基礎コンクリートの打設

①垂直・水平を確認して、基礎コンクリートを打設します。

②柱内側のブロック天端もしくは基礎天端上に必ず水抜き穴をあけてください。



### ⚠ 注意

- 必ず柱に水抜き穴をあけ、柱穴に柱を立てモルタルを打設してください。  
※モルタルを打設後に柱を立てると柱内部に水がたまり、凍結破損の原因になります。  
※ブロックまたは基礎石施工の場合、発泡体のない状態で柱を施工すると、凍結破損の要因になります。
- ブロック施工の場合、フェンス本体がブロック幅より外に出る場合があります。
- 高さH1200超はブロック上の施工ができません。
- 高さH1200超の場合は、基礎石による施工は避け、独立基礎施工としてください。

### ⚠ 注意

- 柱の埋込深さは、基本寸法図のとおりにしてください。  
深さが不足すると強風による飛散・倒壊事故の要因になる場合があります。
- 柱は必ず垂直に施工してください。

**注意**

- 必ず下記の取付順を守ってください。
- 基礎コンクリートが完全に硬化してから、上から2段目以降の横棧、セミユニットパネルを取付けてください。
- 上から2段目以降の横棧柱側の取付は、横棧取付スペーサーを使用するか、中間パネルを使用するかのどちらかの取付方法で行ってください。製作誤差や温度変化を吸収した取付となります。

上から2段目以降の横棧の取付は「3」または「4」のどちらかで取付してください。

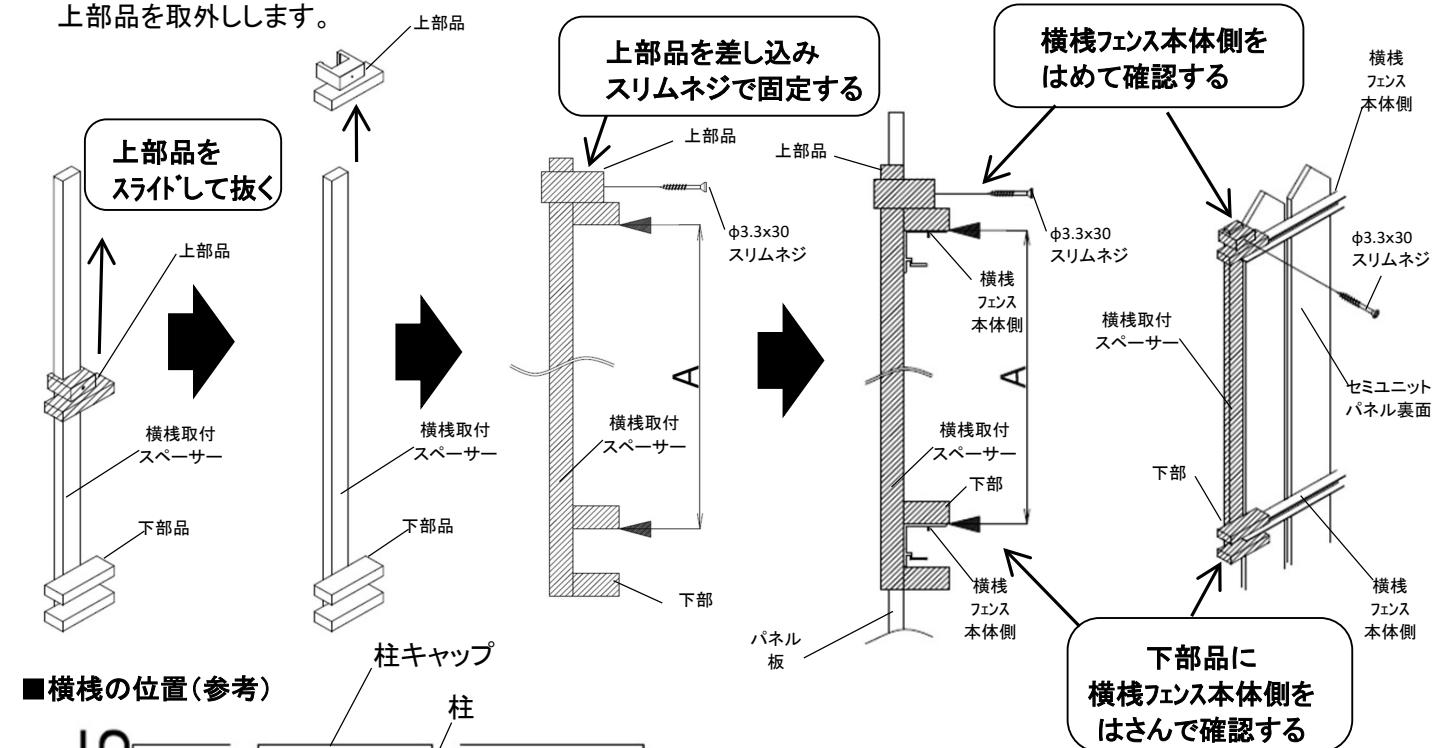
**3 横棧柱側の取付  
(上から2段目以降)**

**横棧取付スペーサーを用いた場合**

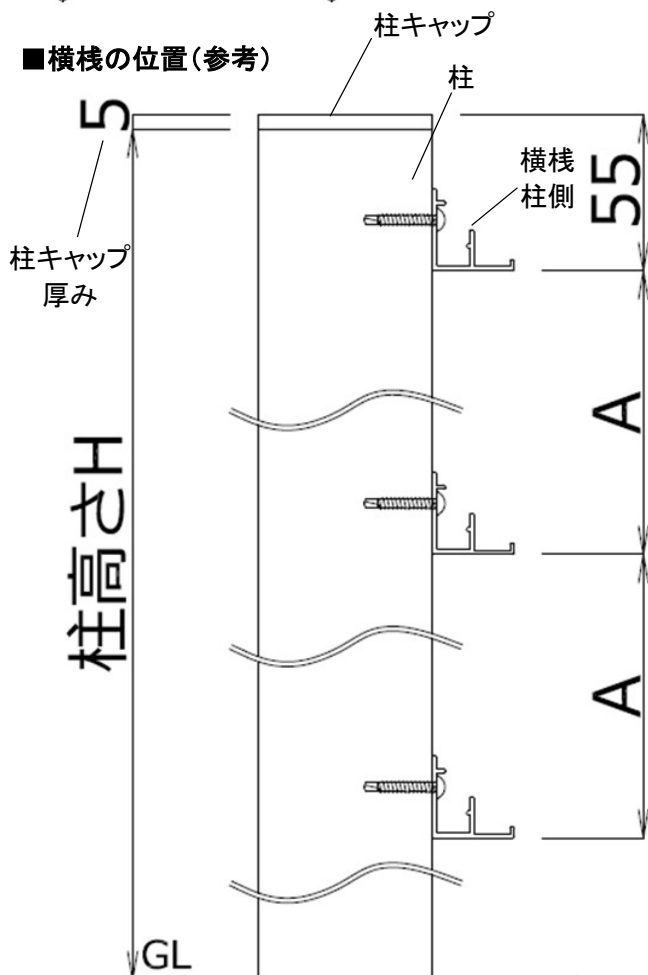
①横棧取付スペーサーから  
上部品を取外します。

②下表を参照してA寸法になるように  
上部品をφ3.3×30スリムネジで固定します。

③上部品を取付後、横棧取付スペーサーを  
フェンス本体側の横棧にはめ込み、  
問題がないか確認してください。



■横棧の位置(参考)



**注意**

- 横棧位置は製作誤差や温度変化により変化します。下記寸法を参考にいただき、実際のパネル本体寸法を確認ください。

**<横棧ピッチ A寸法>(上部品取付A寸法)**

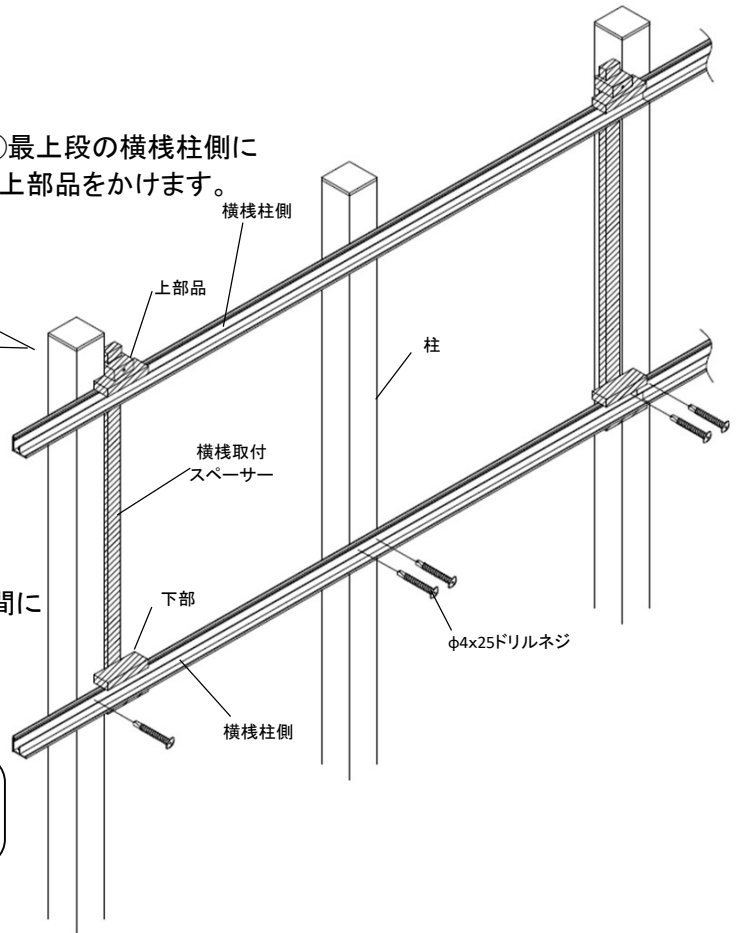
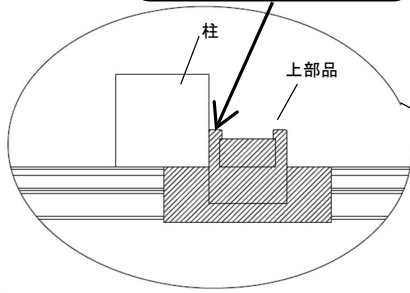
サイズ	柱高さH(GL~)キャップ厚み除く	A	横棧段数
T-10	935	370	3
T-12	1135	470	3
T-14	1310	550	3
T-16	1540	450	4
T-18	1710	500	4
T-20	1915	570	4

### 3 横棧の取付(上から2段目以降)つづき

#### 横棧取付スペーサーを用いた場合

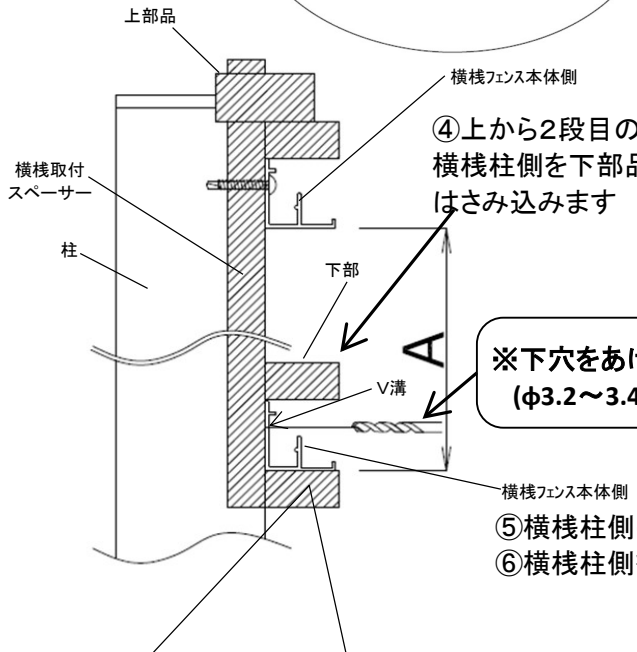
※上部品を柱の角に合わせる

③最上段の横棧柱側に上部品をかけます。



④上から2段目の横棧柱側を下部品の間にはさみ込みます

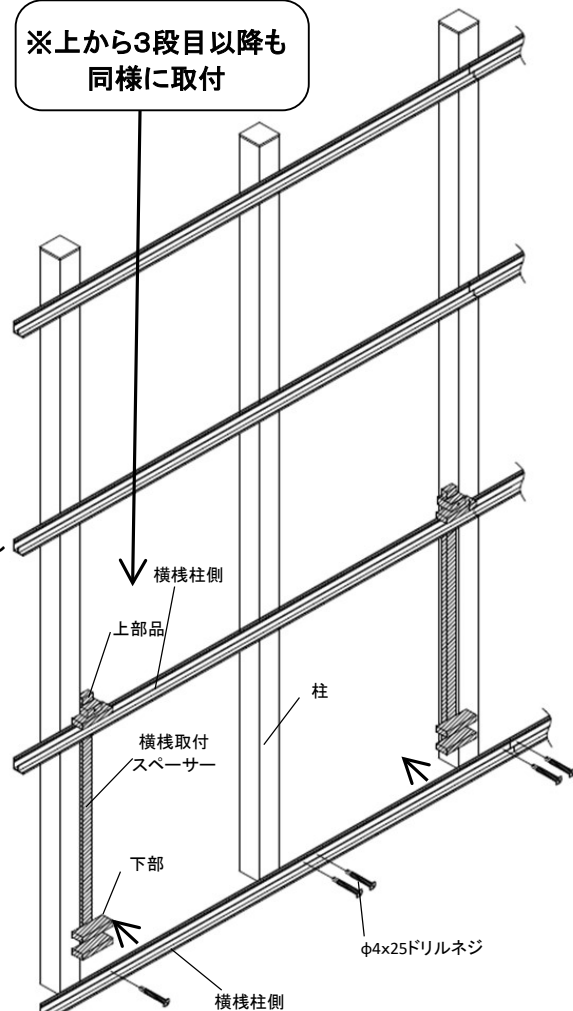
※下穴をあける(φ3.2~3.4)



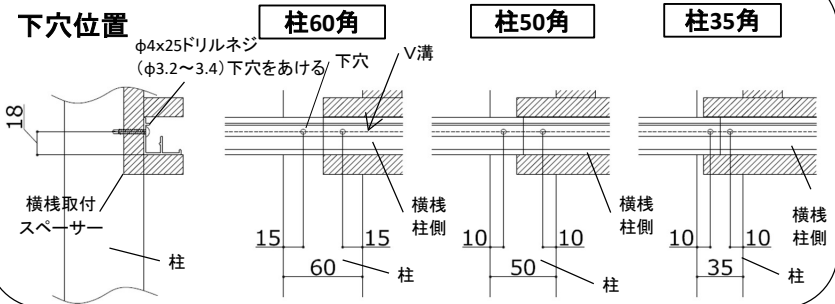
⑤横棧柱側のV溝位置に下穴(φ3.2~3.4)をあけます。

⑥横棧柱側を柱にφ4×25ドリルネジで取付してください。

※上から3段目以降も同様に取付

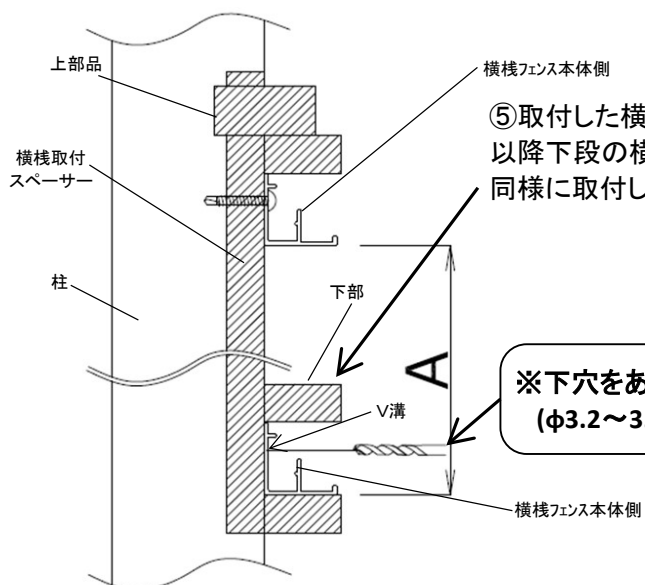


#### 下穴位置



⑤取付した横棧柱側をガイドにし以降下段の横棧柱側も同様に取付します。

※下穴をあける(φ3.2~3.4)



**注意**

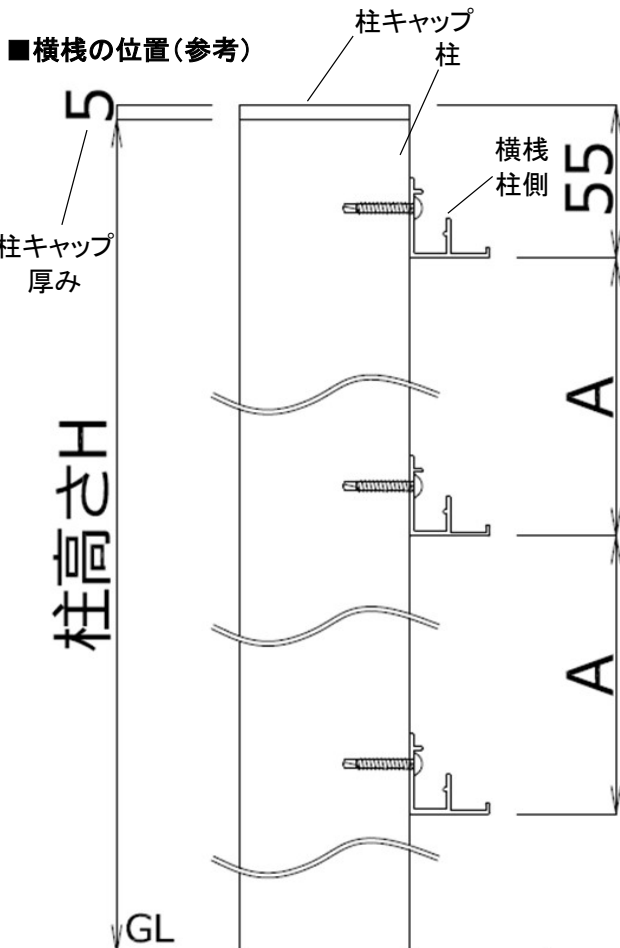
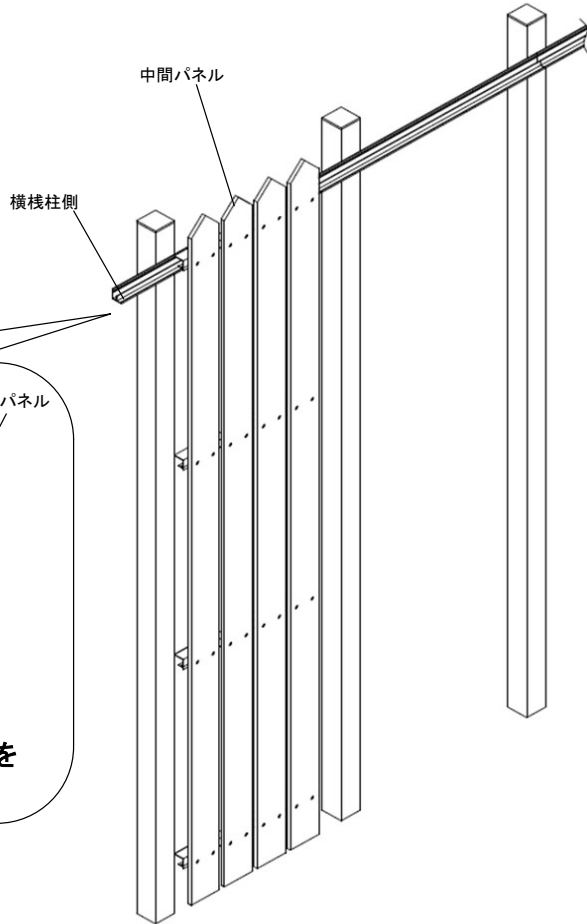
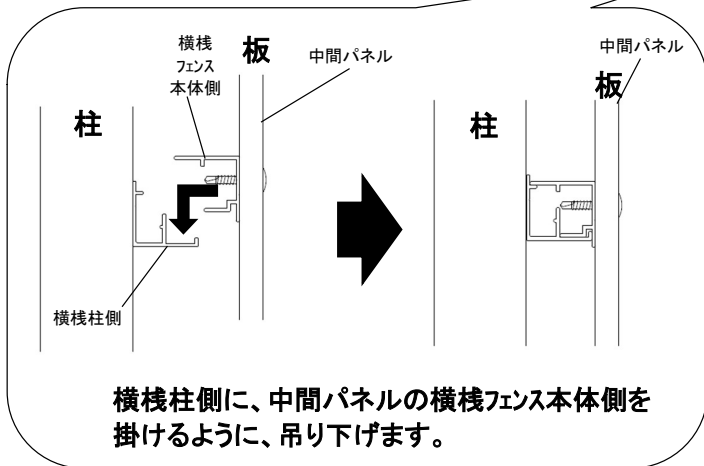
- 必ず下記の取付順を守ってください。
- 基礎コンクリートが完全に硬化してから、上から2段目以降の横棧、セユニットパネルを取付けてください。
- 上から2段目以降の横棧柱側の取付は、横棧取付スペーサーを使用するか、中間パネルを使用するかのどちらかの取付方法で行ってください。製作誤差や温度変化を吸収した取付となります。

上から2段目以降の横棧の取付は「3」または「4」のどちらかで取付してください。

**4 横棧柱側の取付(上から2段目以降)**

**中間パネルを用いた場合**

- ①横棧柱側(最上段)に中間パネルを吊り下げます。



**注意**

- 横棧位置は製作誤差や温度変化により変化します。下記寸法は参考寸法としていただき、実際のパネル本体寸法を確認ください。

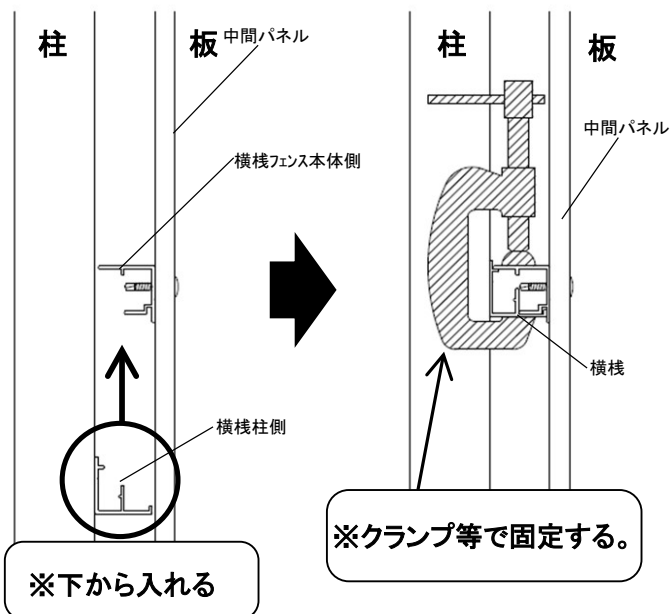
**<横棧ピッチ A寸法>**

サイズ	柱高さH(GL~)キャップ厚み除く	A	横棧段数
T-10	935	370	3
T-12	1135	470	3
T-14	1310	550	3
T-16	1540	450	4
T-18	1710	500	4
T-20	1915	570	4

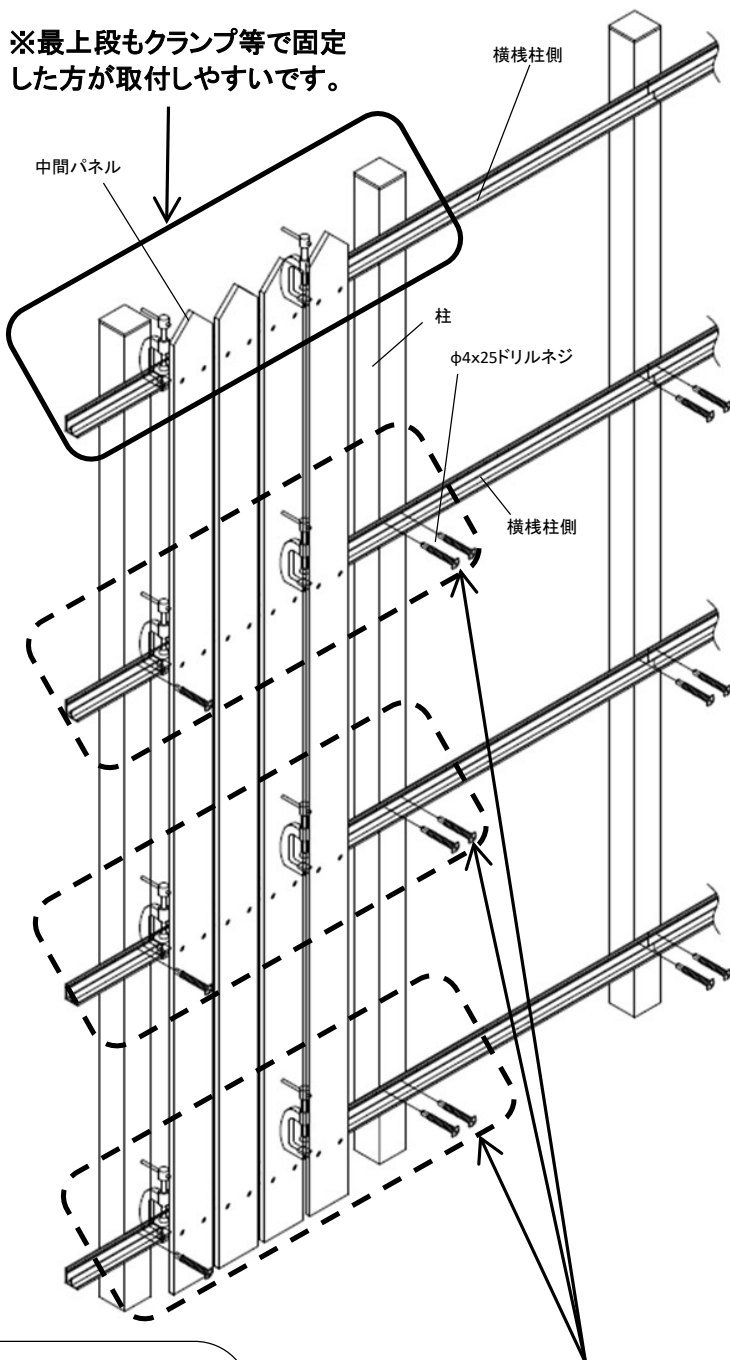
#### 4 横棧の取付(上から2段目以降)つづき

##### 中間パネルを用いた場合

②上から2段目以降の中間パネル、横棧フェンス本体側に、下方から横棧柱側を仮に組付けし、クランプ等で押えます。

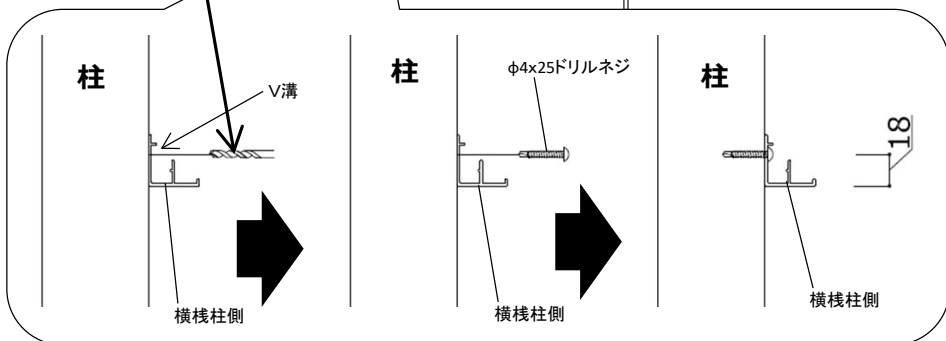
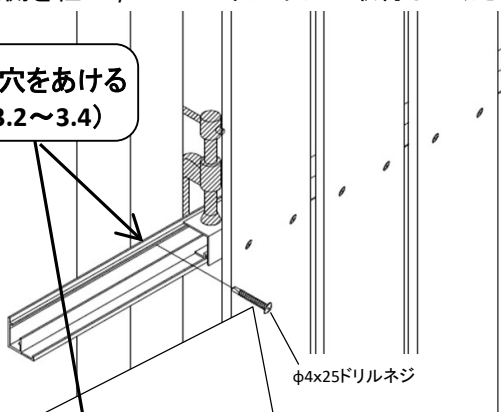


※最上段もクランプ等で固定した方が取付けやすいです。



- ③横棧柱側のV溝位置に下穴(φ3.2~3.4)をあけます。
- ④横棧柱側を柱にφ4×25ドリルネジで取付してください。

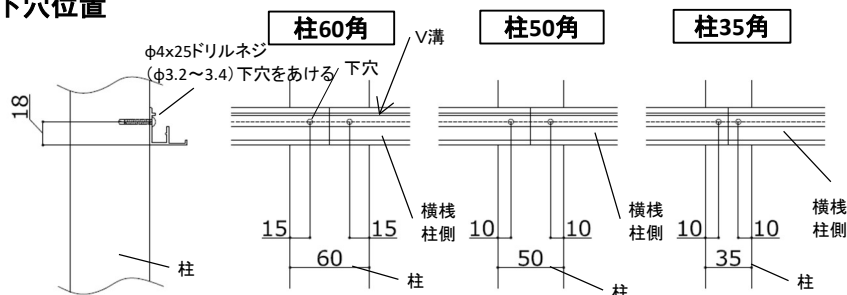
※下穴をあける  
(φ3.2~3.4)



※2段目以降は横棧柱側をネジで組付けする時にクランプ等で固定します。

クランプ等は横棧柱側の組付けが出来た箇所から、次に組付けする場所へ順番に取付けします。

##### 下穴位置



## 5 パネルの取付け

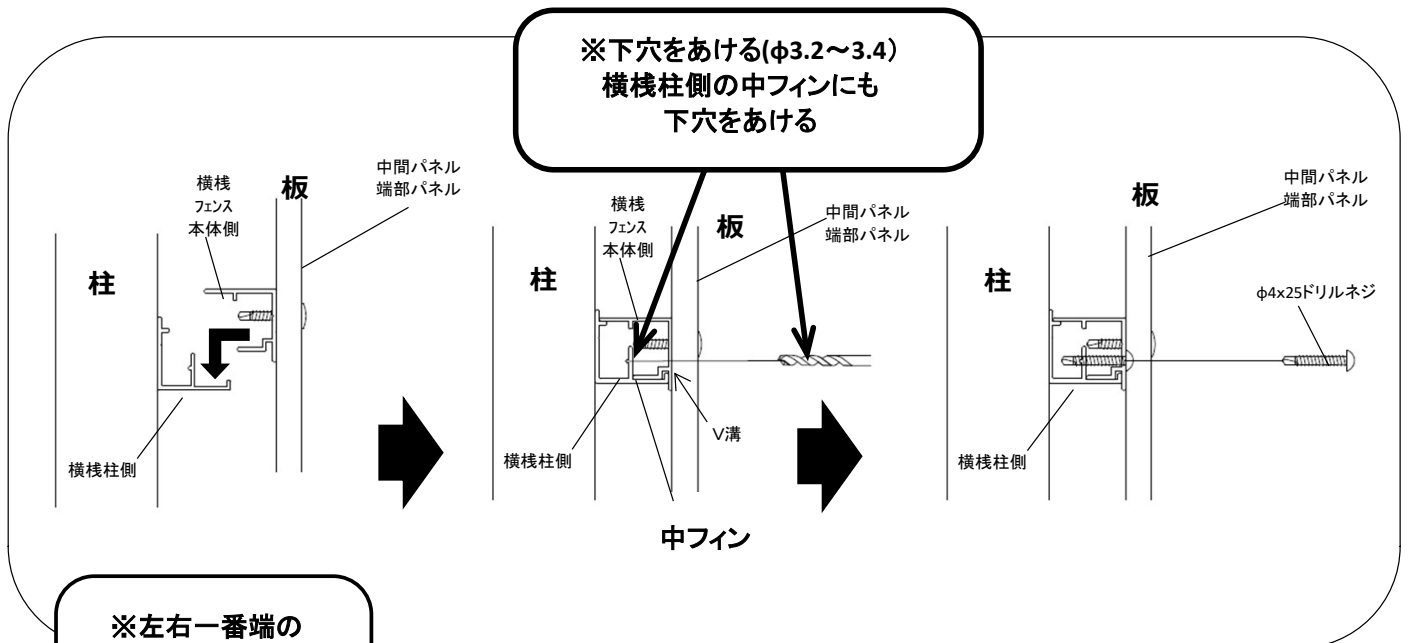
※障害物等により横棧端部キャップを後から取付出来ない場合はP15を参照して下さい。

①端部左パネルから順に取付けていきます。

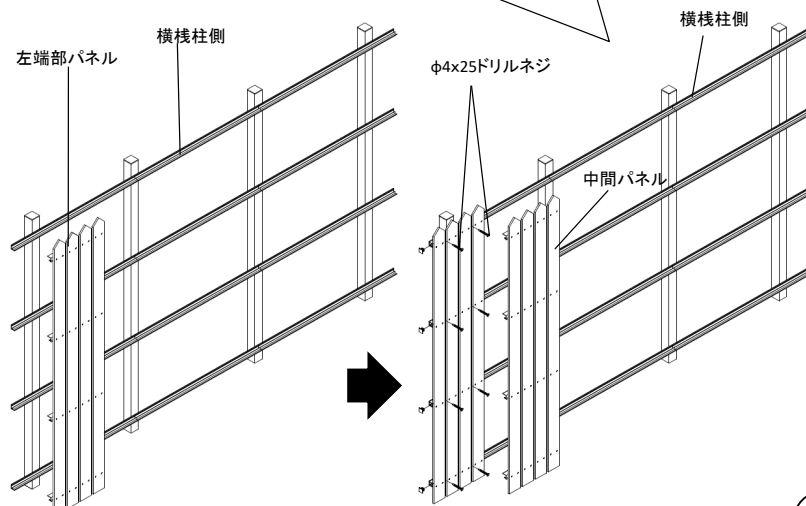
②納まり具合を確認し、左右一番端の縦小棧と縦小棧の隙間のV溝位置でφ4x25ドリルネジ2本で取付けします。

※横棧・柱に下穴(φ3.2~3.4)をあけてから取付けてください。

※高さ方向すべての段の横棧に、1段当りネジ2本ずつ取付けしてください。



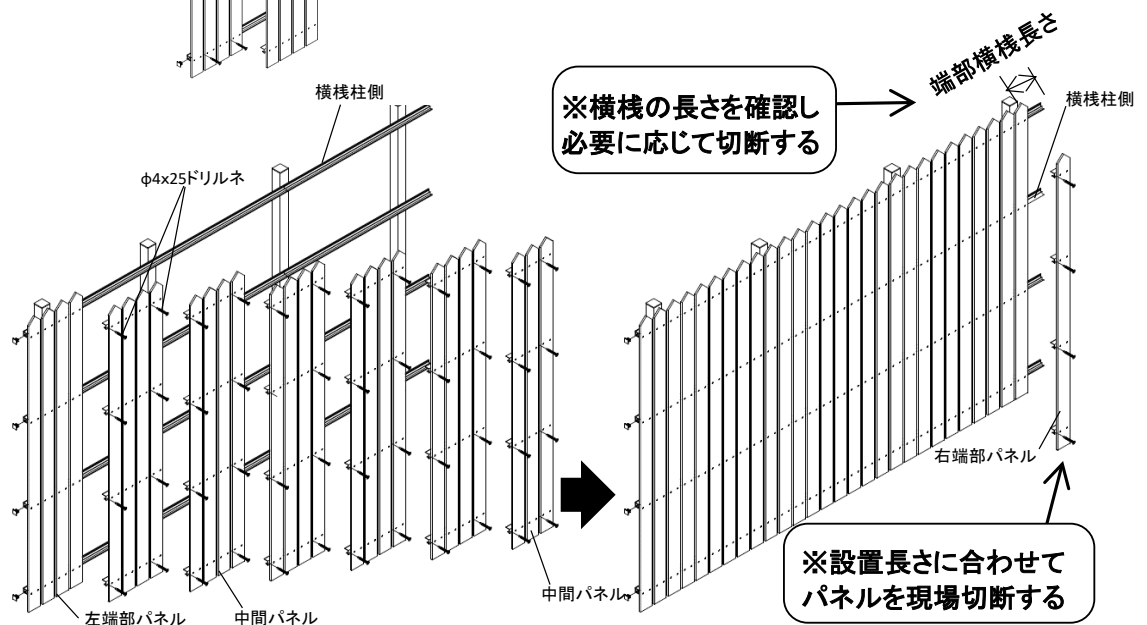
※左右一番端の縦小棧と縦小棧の間の横棧に取付け



③右端部パネルを取り付ける前に『端部横棧長さ※1』を確認し、必要に応じて、切断調整してください。設置長さに合わせて、セミユニットパネルを切断してください。

※セミユニットパネルを切断する場合は右端部パネルを切断してください。

④すべてのセミユニットパネルで同様の取付けをします。



※横棧の長さを確認し必要に応じて切断する

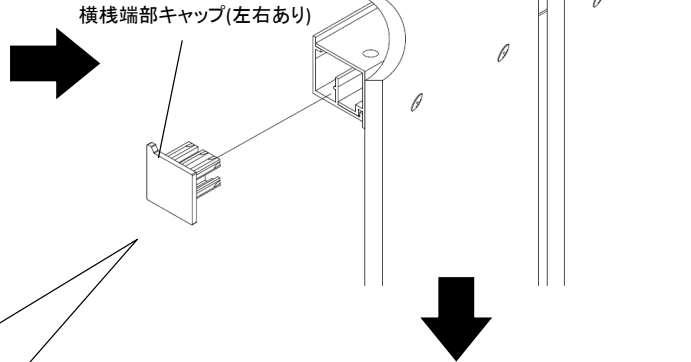
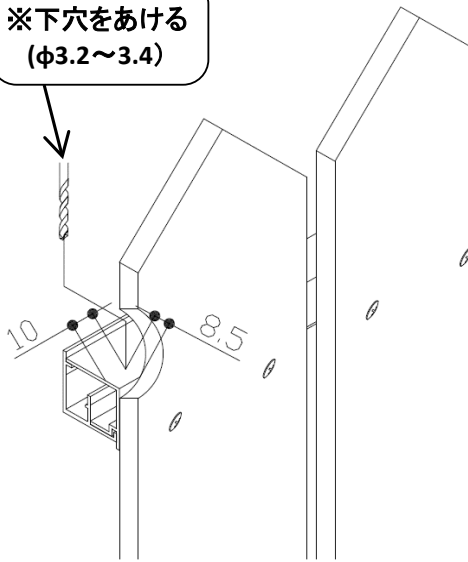
※設置長さに合わせてパネルを現場切断する

## 6 横棧端部キャップの取付け

①寸法の位置に下穴(φ3.2~3.4)をあけます。

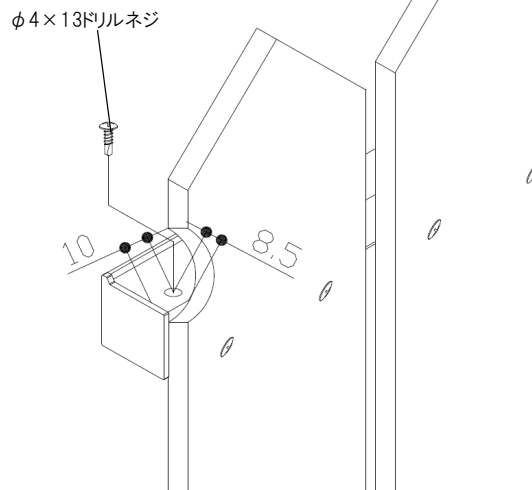
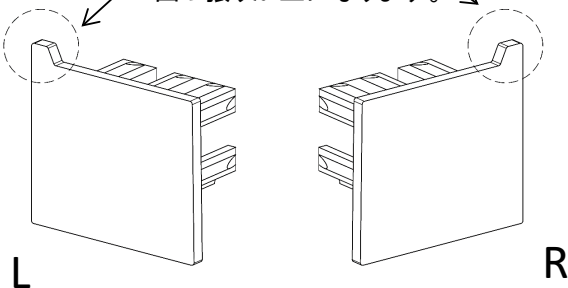
②横棧端部キャップを取り付けます。

※下穴をあける  
(φ3.2~3.4)



③φ4×13ドリルネジで取付けをしてください。

横棧端部キャップは左右があります。  
出っ張りが上になります。



### ■セミユニットパネルの現場幅切詰めについて

#### 右端部パネルを切断する場合

横棧端部キャップを取り付ける前に、  
縦板を取り外し横棧フェンス本体側を切断します。

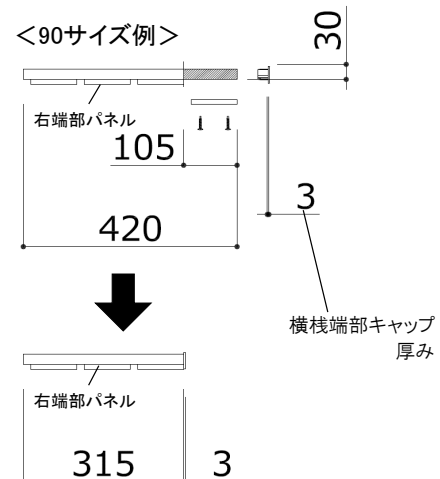
※右切詰単位=縦板見付+隙間です。

※右図は90サイズの例になります。

横棧端部キャップを取り付けします。

切詰単位表(規格寸法)

	縦板見付幅	隙間	切詰単位
90サイズ	90	15	105
120サイズ	120	20	140
120+45サイズ	120+45	20	140+65

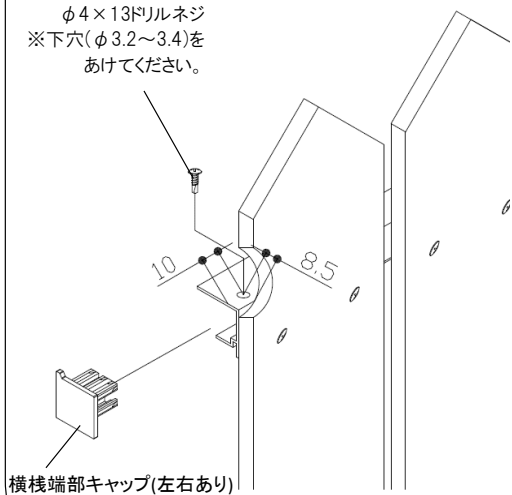


## 7 障害物等により端部キャップを後から取付け出来ない場合

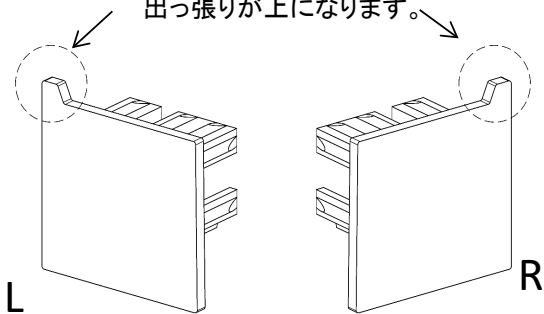
①横棧端部キャップを横棧パネル側に先に取付けします。

取付方法はP14「6.横棧端部キャップの取付け」を参照して下さい。

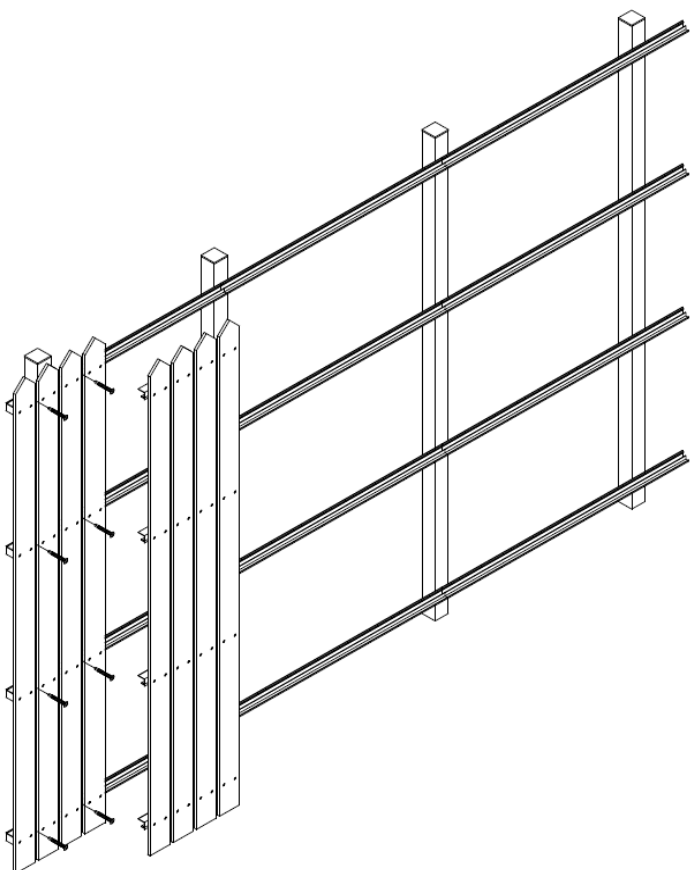
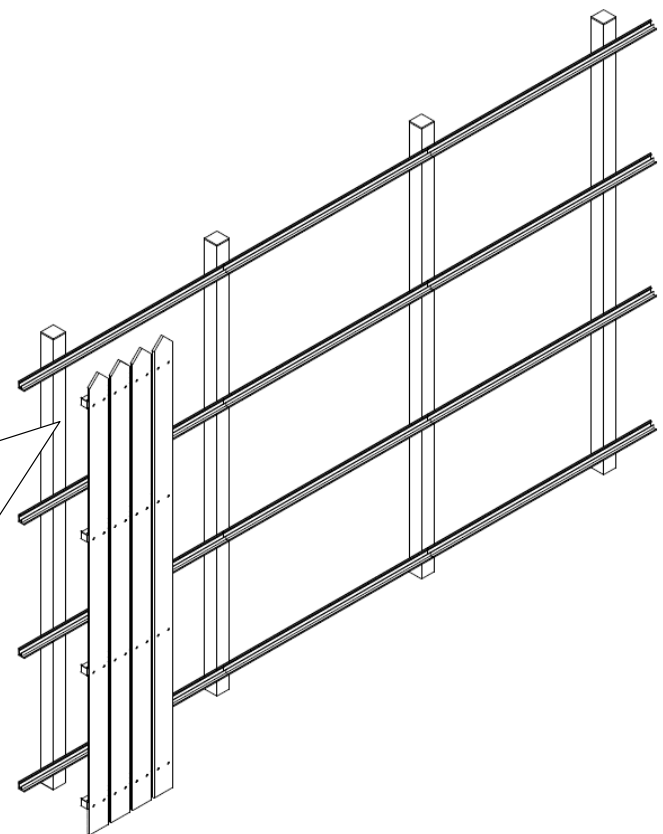
φ4×13ドリルネジ  
※下穴(φ3.2~3.4)をあけてください。



横棧端部キャップは左右があります。  
出っ張りが上になります。



②端部キャップ付のパネルを横棧柱側に取付けします。



③以降は通常の組付けと同様になります。

株式会社 三富



## 取扱説明書

### Bタテイタスタイル ルーバータイプ



横棧端部キャップ

#### お客様へ

このたびは、当社製品をお買い求めいただきまして、まことにありがとうございます。  
正しく安全にご使用いただくために必ず、この取扱説明書をお読みください。

#### 施工業者の方へのお願い

大切な書類です。施工後は必ずお客様にお渡しください。

本文中の  禁止、 注意 の表示箇所は特に重要です。必ず読んでお守りください。  
守られない場合、思わぬ事故につながり、ケガをする恐れがあります。

#### 禁止

- ◆本製品は隣地との境界を示す目的に使用するものです。転倒防止を目的とした防護柵、歩行補助を目的とした手すりとして使用しないでください。
- ◆事故や故障の原因となりますので、むやみな改造、仕様変更はしないでください。
- ◆ケガや事故の原因となりますので、製品を破損・故障・変形したままで、使用しないでください。
- ◆破損や事故の原因となりますので、重いものを乗せたり、寄りかかったり、ぶら下がらないでください。
- ◆破損や故障の原因となりますので、強い衝撃を与えないでください。
- ◆変形や火災の原因となりますので、火気を近付けしないでください。
- ◆変形や変色の原因となりますので、有機溶剤や石油類を付着しないようにしてください。

☆ 縦板フェンスに『セミュニット(半完成ユニット)フェンス』として「ルーバータイプ」が加わりました。  
 素材は数多くの特長を持ち、一般住宅でも広く使われております。

- このたびは、当社製品をお買い求めいただきまして、まことにありがとうございます。
- この取付説明書に示した表示記号の内容は、製品を安全に正しく施工していただき、施主様などの危害や損害を未然に防止するものです。表示記号の内容を良く確認したうえで本書の内容(指示)にしたがってください。
- この取付説明書では、次のような記号を使用しています。

安全に関する記号

記号の意味



警告

●取扱を誤った場合に、使用者が死亡または重傷を負うおそれのある内容を示しています。



注意

●取扱を誤った場合に、使用者が中・軽傷を負うおそれのある内容または物的損害のおそれがある内容を示しています。

<施工の前に>



警告

- 本製品は、隣地との境界を目的に設置するものです。転倒防止を目的とした防護、歩行補助を目的とした手すりとして使用しないでください。



注意

- 正しく施工、組付けをするために、施工前に必ず取付説明書をお読みください。
- 製品の施工については、必ず取付説明書にしたがってください。
- 施工終了後、取扱説明書は施主様にお渡しください。

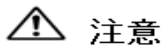
<施工上のご注意>



注意

- できる限り施工前に太陽光に当てないでください。部材が伸縮するおそれがあります。
- 強い衝撃を与えないでください。変形やキズ付きの原因となります。
- 本製品の化学的性質は弱酸性・アルカリ・塩類等には優れた抵抗性を持っています。有機溶剤や石油類に侵されやすいので、触れると変色する原因となります。
- 火気があたり続けると軟化や融解をします。火気は近付けないでください。
- 製品の特性上、本製品には色差・色ムラがあります。
- サッシ等、ガラス面からの日光の反射光でフェンス表面に熱が当たる場合は変形することがあります。
- 本製品の取付については、取付説明書を必ずご確認ください。
- 柱のピッチは柱芯々1000mm以下で施工してください。
- 横棧の柱からの張出し寸法は柱の芯から200mm以下で施工してください。  
 パネルの柱からの張出し寸法は柱の芯から203mm以下で施工してください。(端部キャップ含む)
- 横棧柱側の繋ぎ目は柱の芯にくるようにしてください。
- ブロック上に設置の場合、ブロックの穴と合わない場合があります。  
 別途ブロックに穴を開けるか、穴が合うブロックをご使用ください。
- ブロック施工の場合、フェンス本体がブロック幅より外にでる場合があります。

## ■梱包明細



**注意**

- 開梱時に部品の種類・数量をご確認ください。
- 商品に異常がないことをご確認ください。

### 1 パネル ※工場出荷時にW400程度にユニット化されたパネルを、以後『セミユニットパネル』とします。

名称・略図・数量

**V80+45サイズ**

左端部  
横棧端部キャップL

中間  
45サイズ  
V80サイズ  
横棧フェンス本体

右端部  
横棧端部キャップR

φ4×22サラドリルネジ(出荷時)  
φ4×35サラドリルネジ(現場組付時)

※フェンス全幅分の縦小棧は、約W400を目安にセミユニットパネル化しています。規格寸法は下記の通りになります。

	左端部パネル		中間パネル		右端部パネル	
	T-10 T-12 T-14	T-16 T-18 T-20	T-10 T-12 T-14	T-16 T-18 T-20	T-10 T-12 T-14	T-16 T-18 T-20
左端部パネル 45サイズ・80サイズ:W440	1	1	-	-	-	-
中間パネル 45サイズ・80サイズ:W440	-	-	1	1	-	-
右端部パネル 45サイズ・80サイズ:W375	-	-	-	-	1	1
φ4×35サラドリルネジ頭部塗装	6	8	6	8	6	8
横棧端部キャップ	L	4	-	-	-	-
	R	-	-	-	3	4
φ4×13ナベドリルネジ	3	4	-	-	3	4

### 2 柱

名称・略図	呼称	角寸法	長さL	GL~H	埋込深さ	数量 (本)
		(mm)	(mm)	(mm)	(mm)	
 キャップ付  ※柱に工場穴加工はありません。	T-10用	35×35×2t	1,105	935	170	1
	T-12用	35×35×2t	1,305	1,135	170	
	T-14用	50×50×1.5t	1,610	1,310	300	
	T-16用	50×50×1.5t	1,940	1,540	400	
	T-18用	60×60×2t	2,110	1,710	400	
	T-20用	60×60×2t	2,415	1,915	500	

### 3 横棧 (横棧柱側)

名称		略図	横棧柱側	
			L2000	L1000
横棧柱側	L2000		1	-
	L1000		-	1
φ4×25ナベドリルネジ			4	2

### 4 取説・治具

仕様・必要数	
横棧最上段治具	2個/1施工 現場当り
横棧取付 スペーサー 上部品	2セット/1施工 現場当り
φ3.3×30 スリムネジ	
取付・取扱説明書	1

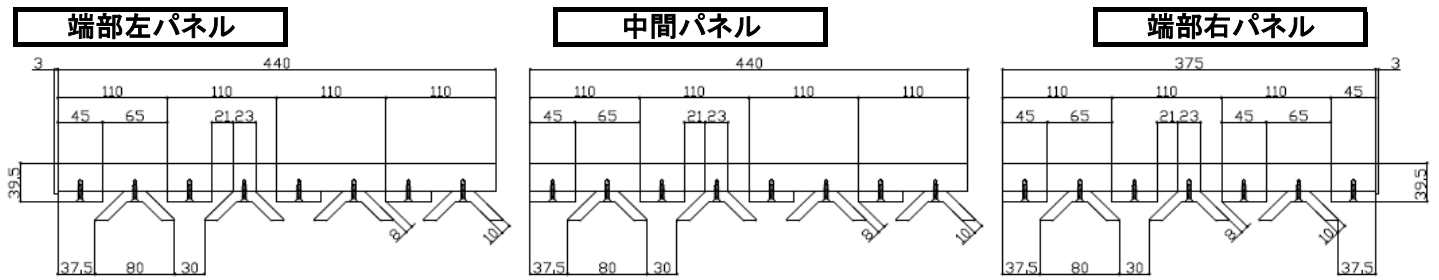
横棧最上段治具

上部品

φ3.3×30  
スリムネジ

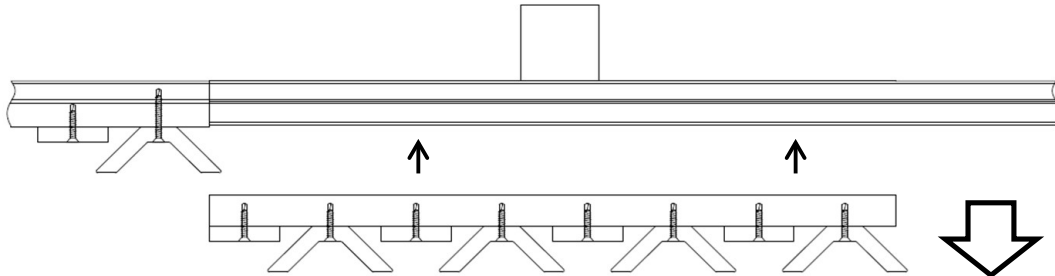
横棧取付  
スペーサー

## ■パネルピッチ寸法(出荷状態)



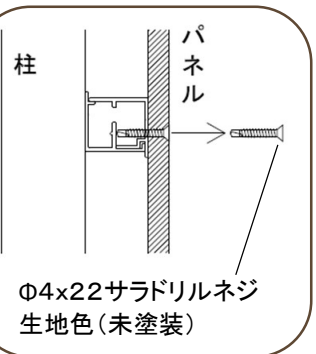
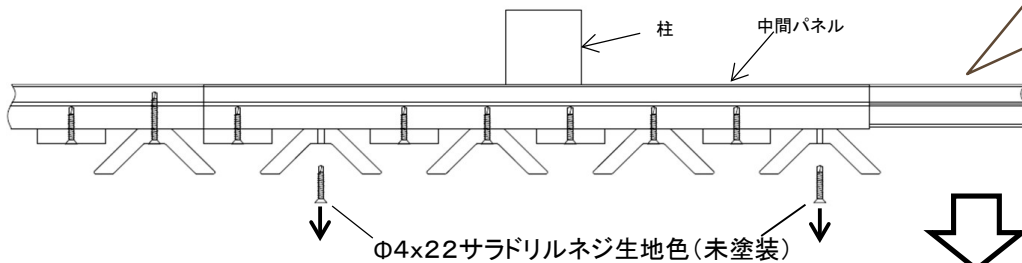
## ■パネル固定手順(組付け概要を確認してください。)

①パネルを横棧柱側に仮組みしてください。

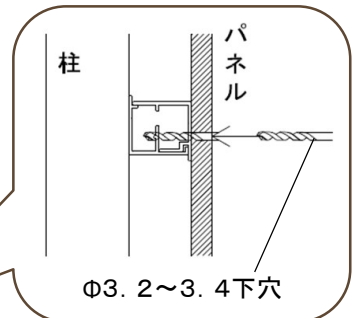
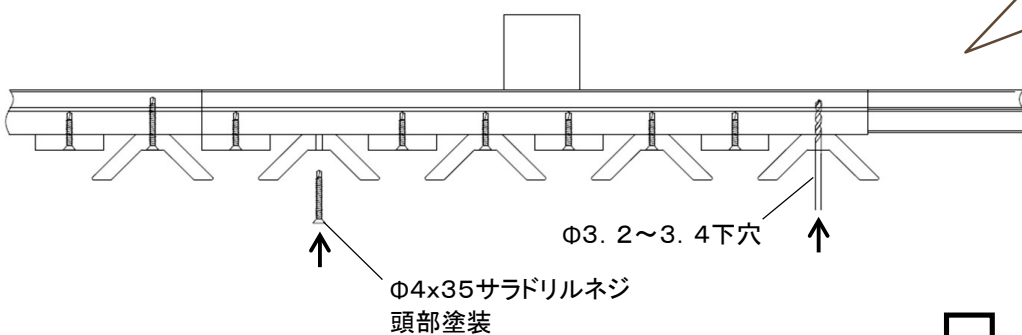


②生地色(未塗装)ネジ1カ所ずつ、以下のa~cの手順により、本固定してください

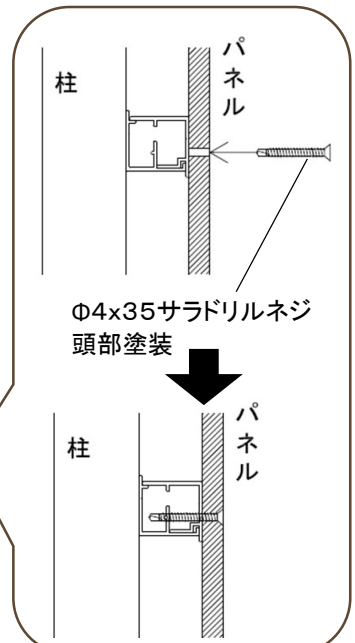
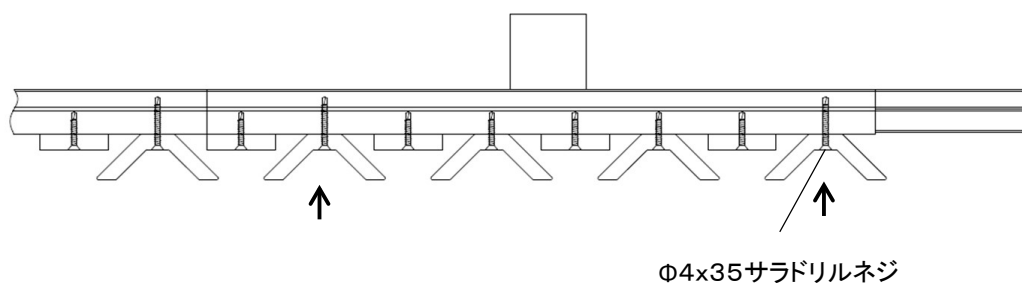
a  $\Phi 4 \times 22$  生地色(未塗装)サラドリルネジを取り外します。



b  $\Phi 3.2 \sim 3.4$  のドリルで横棧内部のフィン到下穴をあけます。

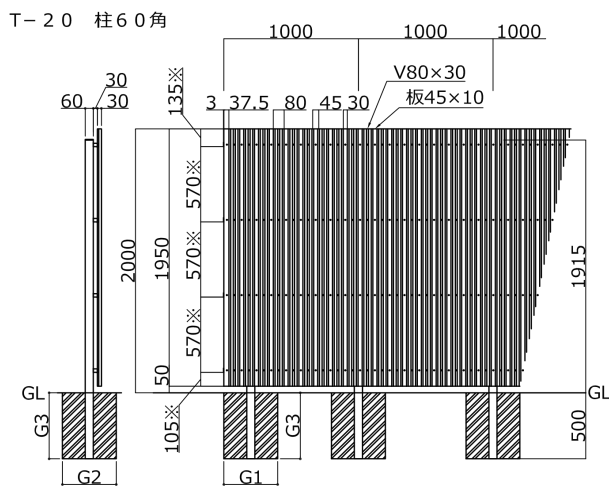
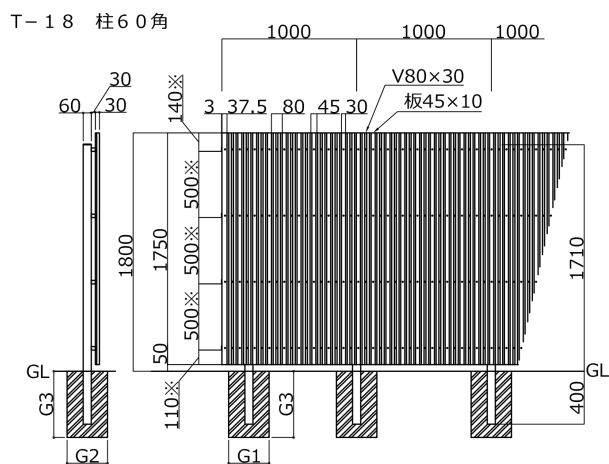
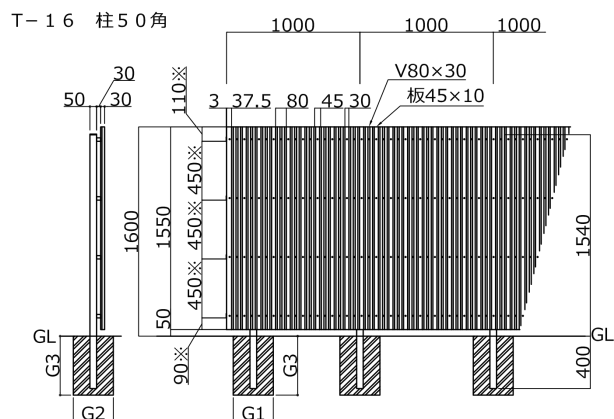
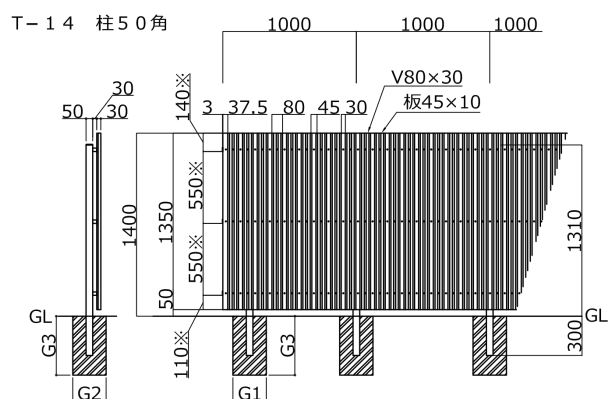
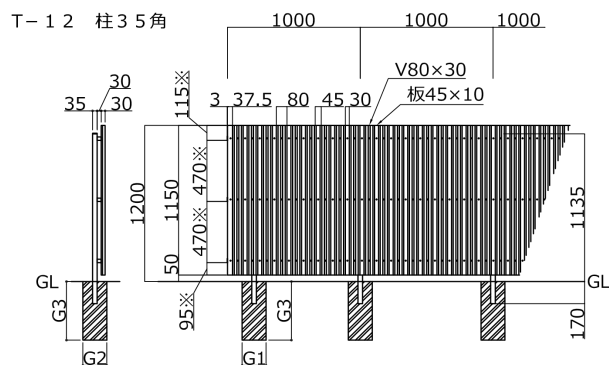
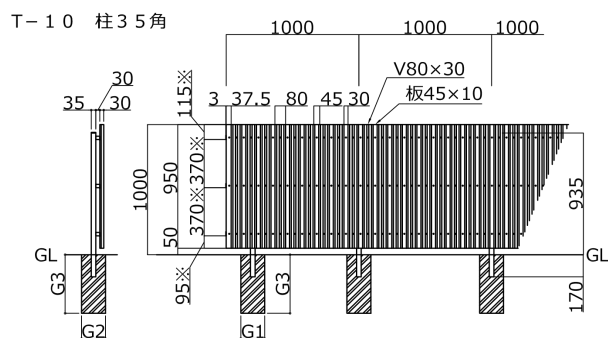


c 頭部塗装の  $\Phi 4 \times 35$  サラドリルネジで本固定します。



■基本寸法

ルーバータイプ



※横棧下端寸法

- 基礎寸法数値は参考寸法です。保証値ではございません。
  - 風当たりの強い場所では、より強度のある柱・基礎施工をしてください。
  - 目隠し性の高い高尺フェンスは基礎石での施工は避け独立基礎施工としてください。
- (※)キャップ厚み除く

柱型	ブロック 上施工 可否	板		柱				基礎寸法 (参考)			横棧 段数 (本)
		上端高さH (GL+mm)	長さ L (mm)	長さ L(※) (mm)	高さ H(※) (GL+mm)	埋込部 (mm)	断面サイズ (mm)	G1 (mm)	G2 (mm)	G3 (mm)	
T-10	可	1,000	950	1,105	935	170	35x35x2t	180	180	450	3
T-12	可	1,200	1,150	1,305	1,135	170	35x35x2t	180	180	450	3
T-14	-	1,400	1,350	1,610	1,310	300	50x50x1.5t	250	250	450	3
T-16	-	1,600	1,550	1,940	1540	400	50x50x1.5t	300	300	450	4
T-18	-	1,800	1,750	2,110	1710	400	60x60x2t	300	300	500	4
T-20	-	2,000	1,950	2,415	1915	500	60x60x2t	400	400	500	4

- MEMO -

# 取付全体の流れ

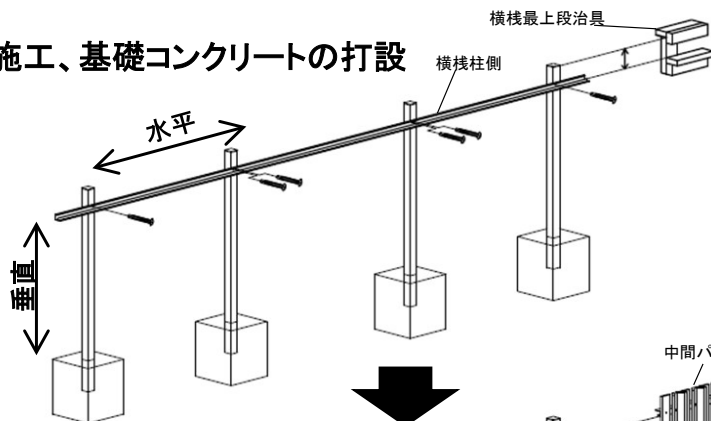
詳細は各項目の説明ページを参照ください。

## 1 横棧柱側(最上段)の取付 (P7・P8)

1 柱を仮建てし、横棧最上段治具を使用して横棧柱側の最上段のみ取付します。

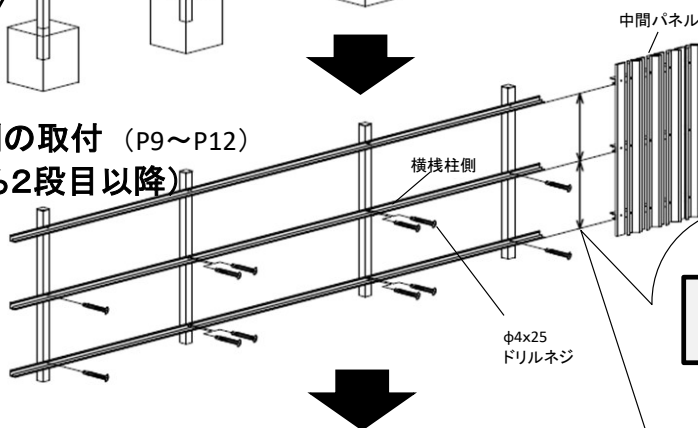
## 2 柱の施工、基礎コンクリートの打設 (P8)

2 垂直・水平を確認して、基礎コンクリートを打設します。



## 3 横棧柱側の取付 (P9～P12) 4 (上から2段目以降)

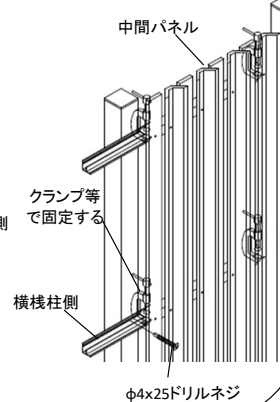
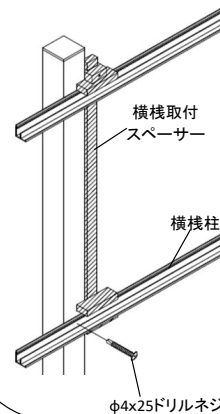
3  
4 横棧柱側の最上段を基準に横棧柱側の上から2段目以降を取付します。



取付方法が2種類あります。

横棧取付スペーサーを用いた場合

中間パネルを用いた場合



## 5 パネルの取付け (P13・P14・P15)

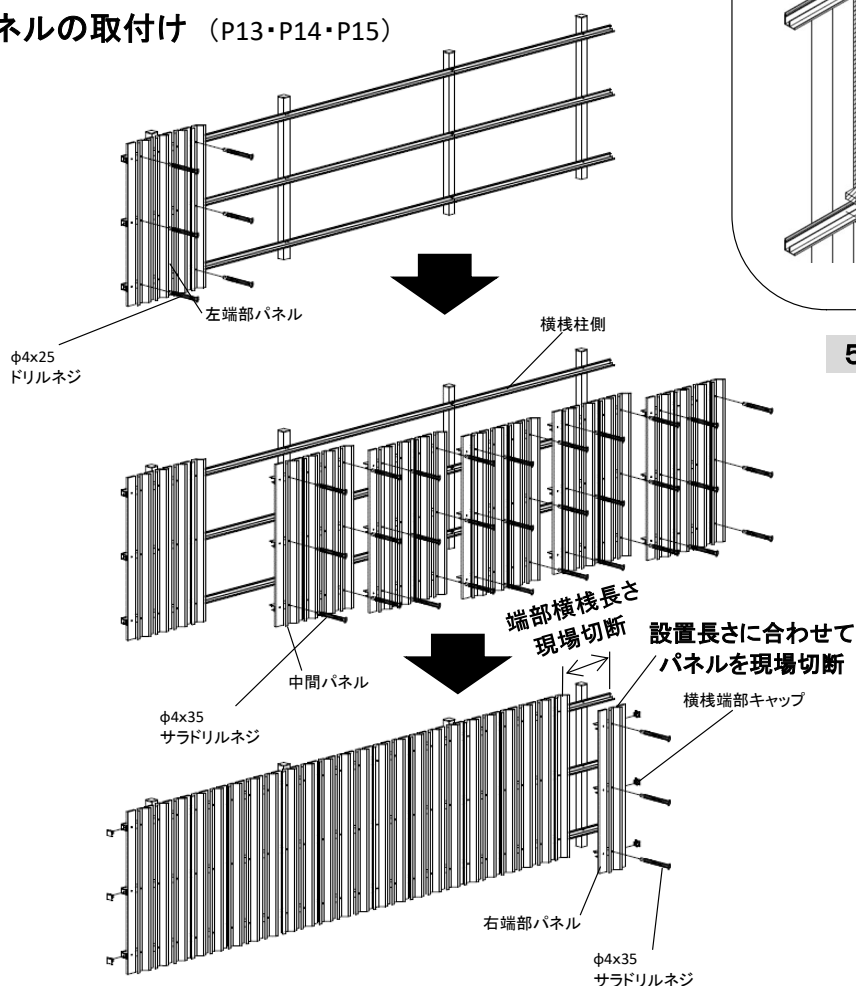
5 左端部パネルから順に取付けていきます。

右端部パネルを取り付ける前に端部横棧長さを確認し、必要に応じて切断調整してください。

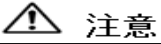
設置長さに合わせて、セミユニットパネルを現場切断してください。

すべてのセミユニットパネルを取付けします。

横棧端部キャップを取付けします。



## ■基礎工事について



注意

- コンクリート(またはモルタル)には、塩分を含む砂(海砂)および塩素系や強アルカリ系のコンクリート用混和剤(凍結防止剤・凝固促進剤・急結剤)などは使用しないでください。アルミなどの金属が腐食する原因になります。非塩素系または非アルカリ系の混和剤をご使用ください。
- 指定埋込寸法は必ず守って施工してください。
- 高さH1200超の場合は、基礎石による施工は避け、独立基礎施工としてください。

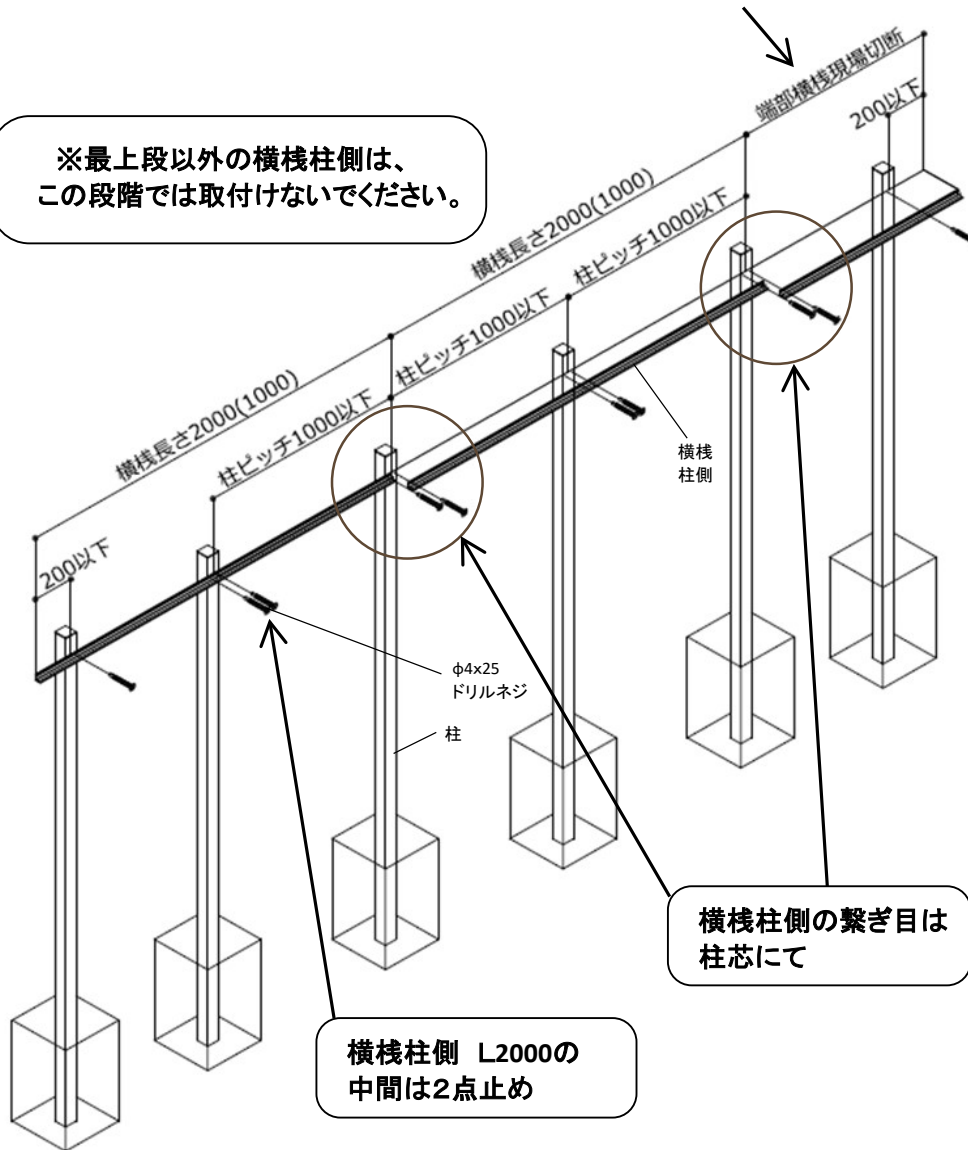
### 1 横棧柱側(最上段)の取付

①柱の配置(柱の芯から柱の芯までの寸法:1000mm以下)を確認してください。

※横棧の張り出しは柱の芯から200mm以下としてください。  
(横棧端部キャップ含むパネルの張り出しは柱の芯から203mm以下としてください。)

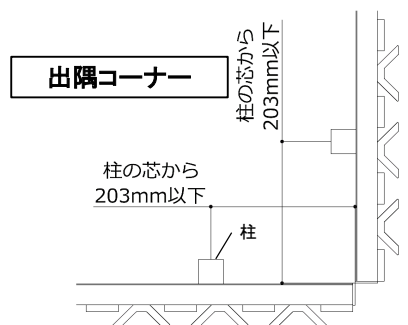
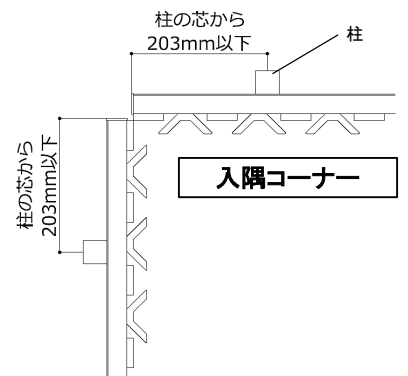
※横棧柱側はL2000またはL1000で出荷します。端数はフェンス全幅を確認後の現場切断となります。  
⇒端部では20~30mm長めにし、P14『5. パネルの取付け』後の誤差を確認してから正確に切断してください。

※最上段以外の横棧柱側は、  
この段階では取付けしないでください。

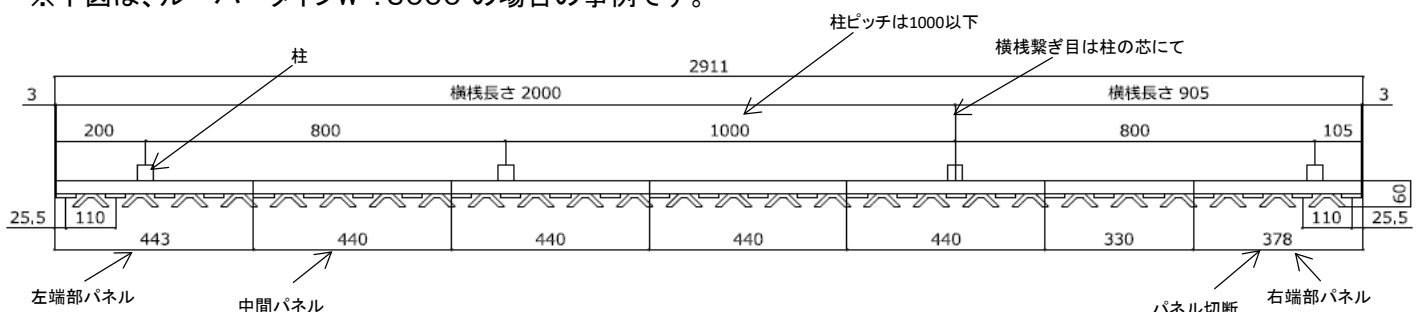


### 端部張り出し コーナー部の納め方

横棧の張り出し  
柱の芯から200mm+端部キャップ3mm  
=203mm以下の寸法で、  
柱位置をずらして設置します。



※下図は、ルーバータイプW≒3000の場合の事例です。

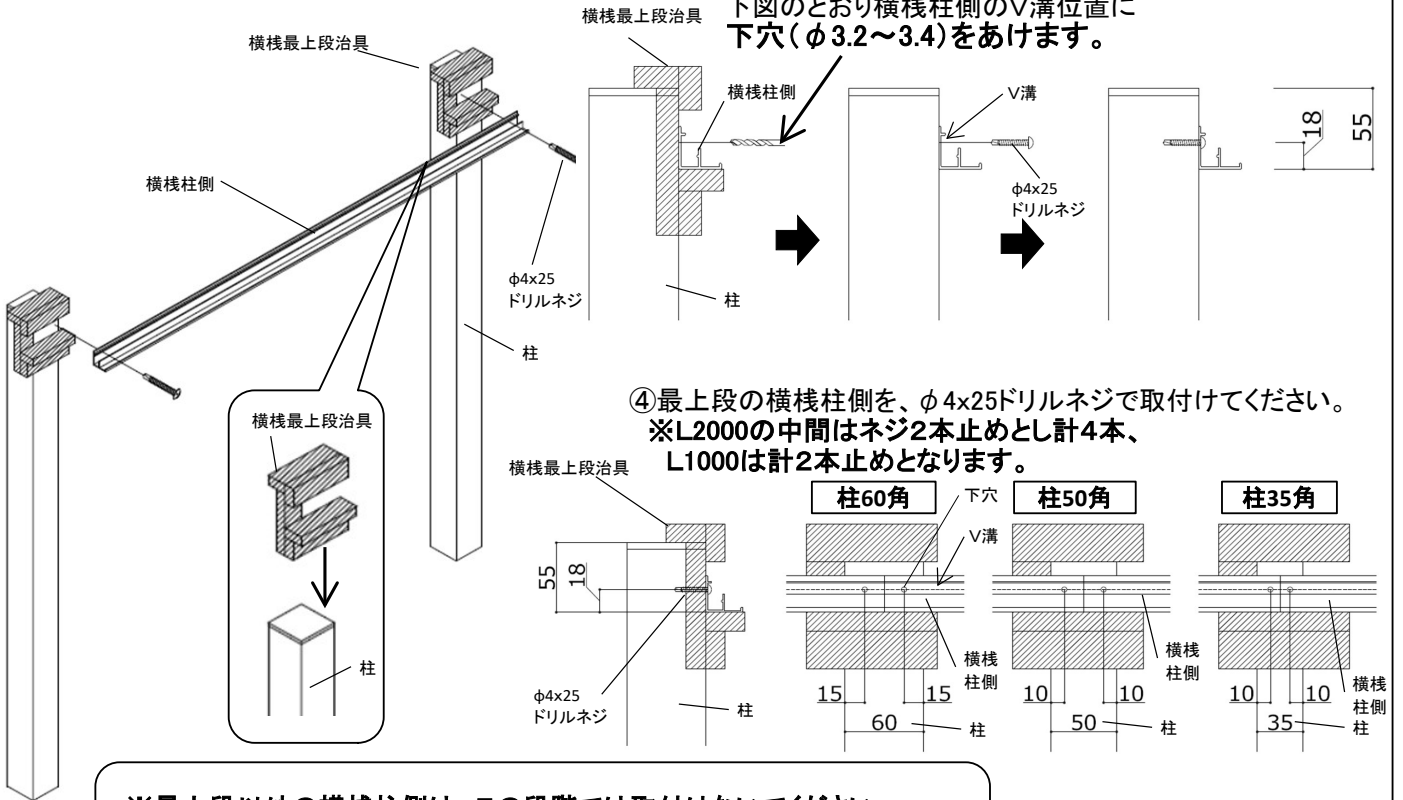




## 1 横棧柱側(最上段)の取付つづき

②柱を仮建てし、柱頭に横棧最上段治具を仮置きします。

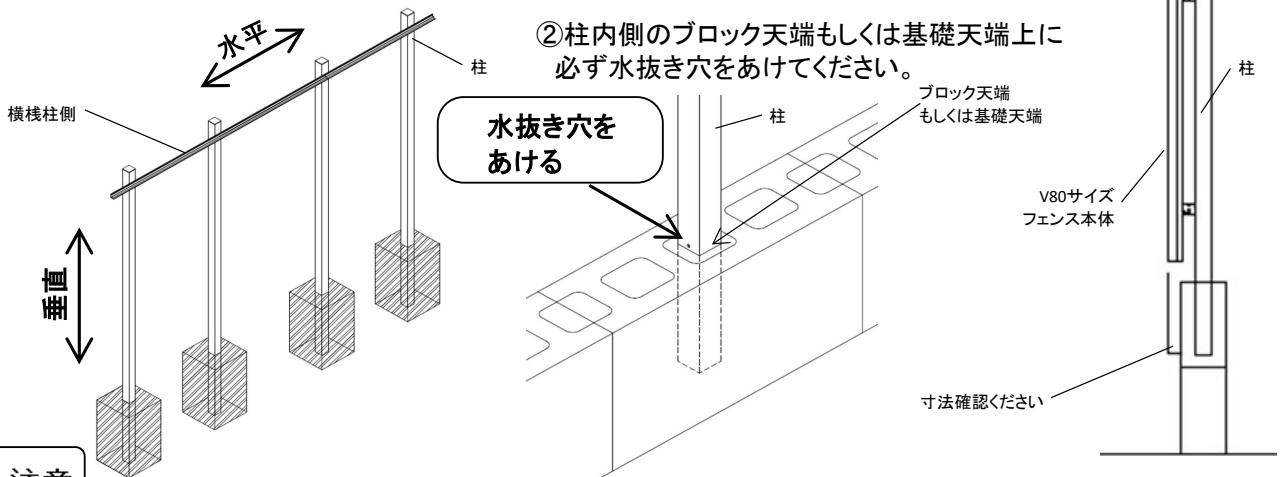
③横棧最上段治具に横棧柱側を合わせ、下図のとおり横棧柱側のV溝位置に下穴(φ3.2~3.4)をあけます。



## 2 柱の施工、基礎コンクリートの打設

①垂直・水平を確認して、基礎コンクリートを打設します。

②柱内側のブロック天端もしくは基礎天端上に必ず水抜き穴をあけてください。



**注意**

- 必ず柱に水抜き穴をあけ、柱穴に柱を立てモルタルを打設してください。  
※モルタルを打設後に柱を立てると柱内部に水がたまり、凍結破損の原因になります。  
※ブロックまたは基礎石施工の場合、発泡体のない状態で柱を施工すると、凍結破損の要因になります。
- ブロック施工の場合、フェンス本体がブロック幅より外に出る場合があります。
- 高さH1200超はブロック上の施工ができません。
- 高さH1200超の場合は、基礎石による施工は避け、独立基礎施工としてください。

**注意**

- 柱の埋込深さは、基本寸法図のとおりにしてください。  
深さが不足すると強風による飛散・倒壊事故の要因になる場合があります。
- 柱は必ず垂直に施工してください。

**注意**

- 必ず下記の取付順を守ってください。
- 基礎コンクリートが完全に硬化してから、上から2段目以降の横棧、セミユニットパネルを取付けてください。
- 上から2段目以降の横棧柱側の取付は、横棧取付スペーサーを使用するか、中間パネルを使用するかのどちらかの取付方法で行ってください。製作誤差や温度変化を吸収した取付となります。

上から2段目以降の横棧の取付は「3」または「4」のどちらかで取付してください。

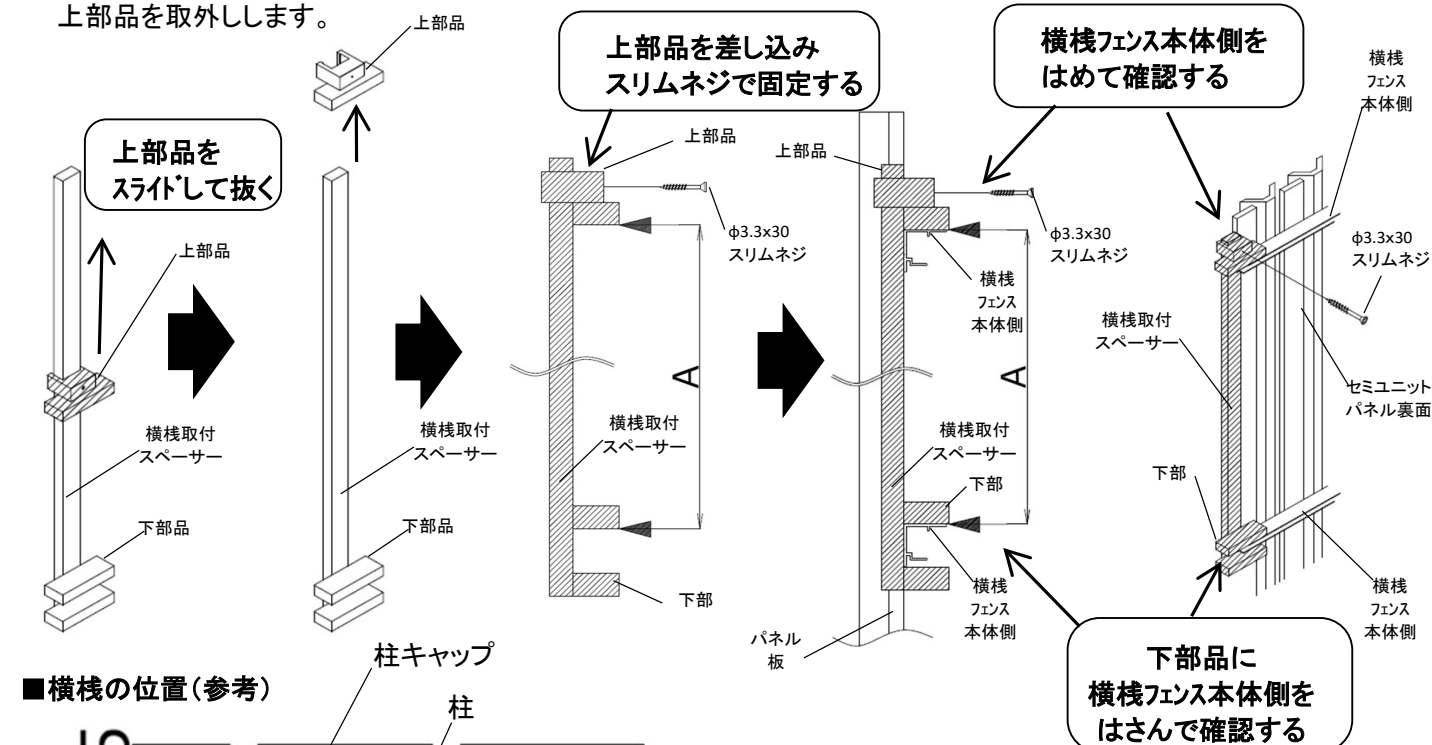
**3 横棧柱側の取付  
(上から2段目以降)**

**横棧取付スペーサーを用いた場合**

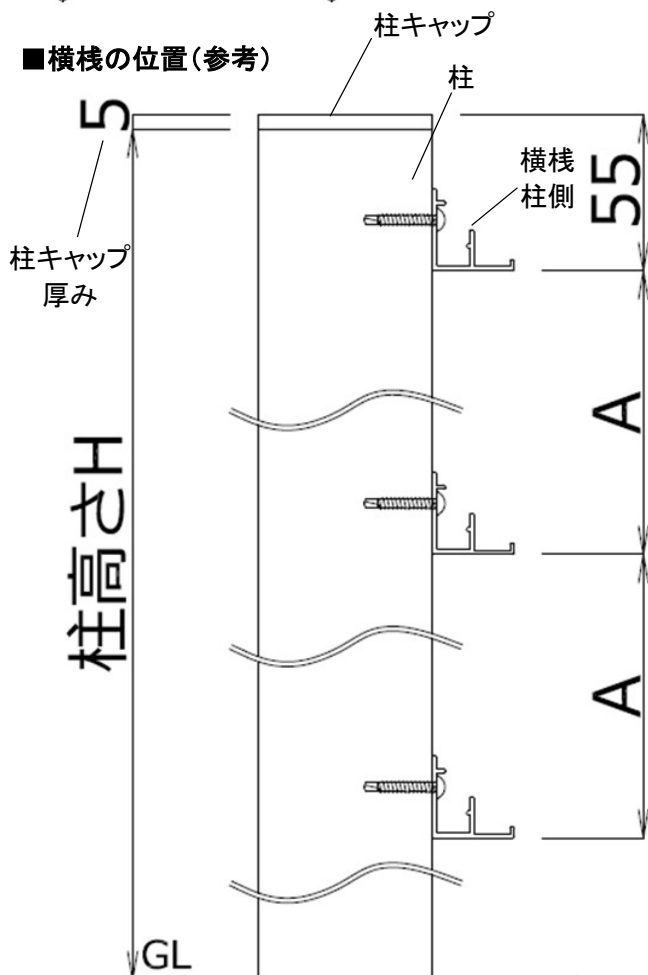
①横棧取付スペーサーから  
上部品を取外します。

②下表を参照してA寸法になるように  
上部品をφ3.3×30スリムネジで固定します。

③上部品を取付後、横棧取付スペーサーを  
フェンス本体側の横棧にはめ込み、  
問題がないか確認してください。



■横棧の位置(参考)



**注意**

- 横棧位置は製作誤差や温度変化により変化します。下記寸法を参考にいただき、実際のパネル本体寸法を確認ください。

**<横棧ピッチ A寸法>(上部品取付A寸法)**

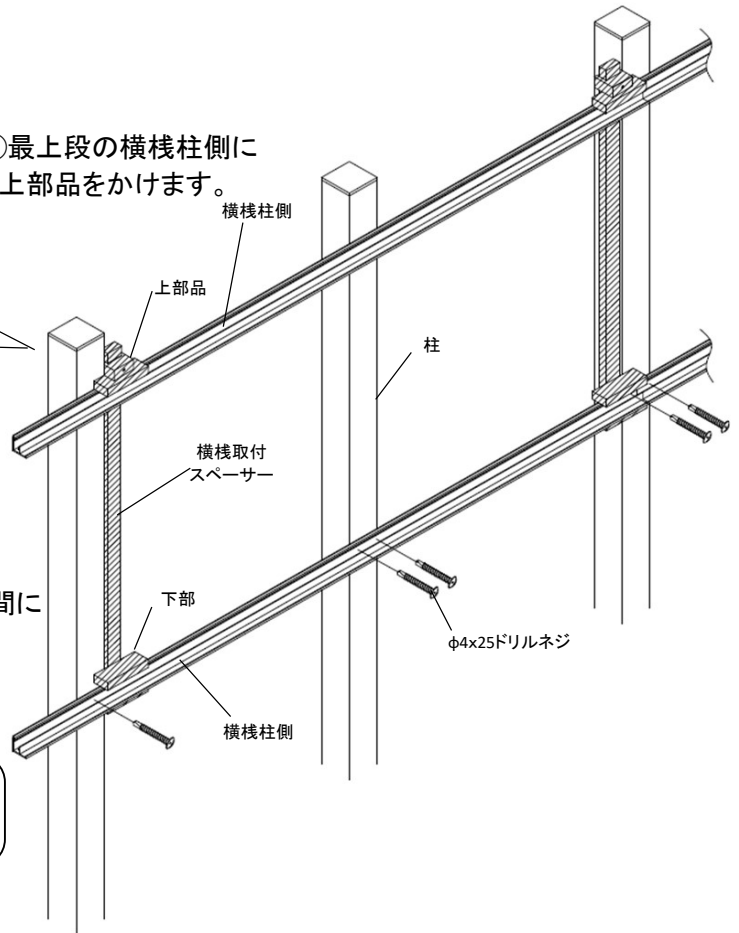
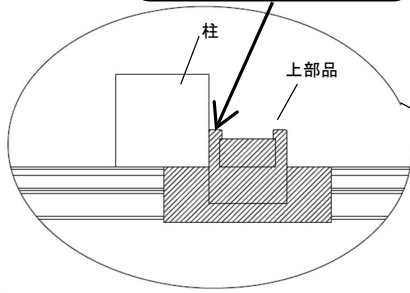
サイズ	柱高さH(GL~)キャップ厚み除く	A	横棧段数
T-10	935	370	3
T-12	1135	470	3
T-14	1310	550	3
T-16	1540	450	4
T-18	1710	500	4
T-20	1915	570	4

### 3 横棧の取付(上から2段目以降)つづき

#### 横棧取付スペーサーを用いた場合

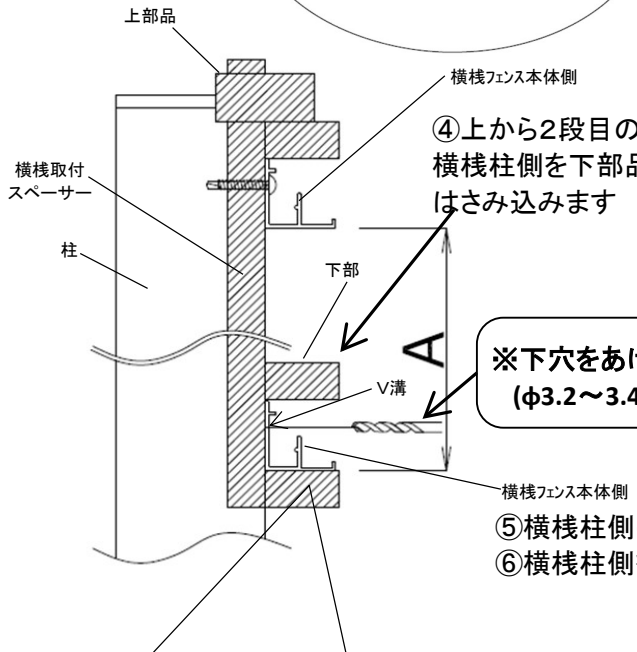
※上部品を柱の角に合わせる

③最上段の横棧柱側に上部品をかけます。



④上から2段目の横棧柱側を下部品の間にはさみ込みます

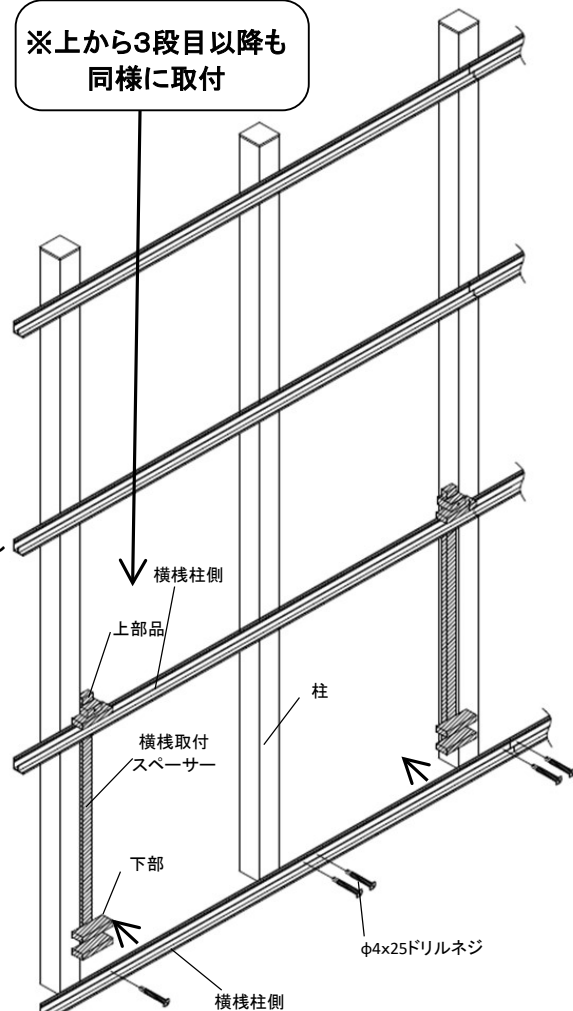
※下穴をあける(φ3.2~3.4)



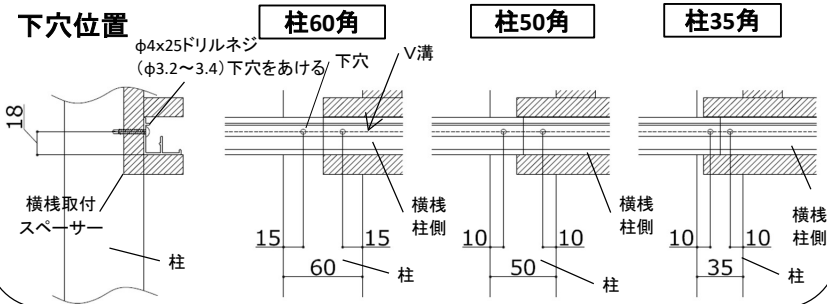
⑤横棧柱側のV溝位置に下穴(φ3.2~3.4)をあけます。

⑥横棧柱側を柱にφ4×25ドリルネジで取付してください。

※上から3段目以降も同様に取付

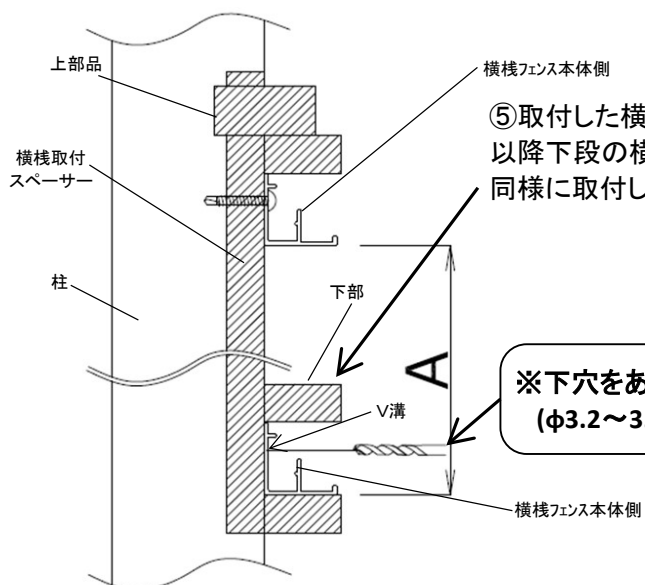


#### 下穴位置



⑤取付した横棧柱側をガイドにし以降下段の横棧柱側も同様に取付します。

※下穴をあける(φ3.2~3.4)



**注意**

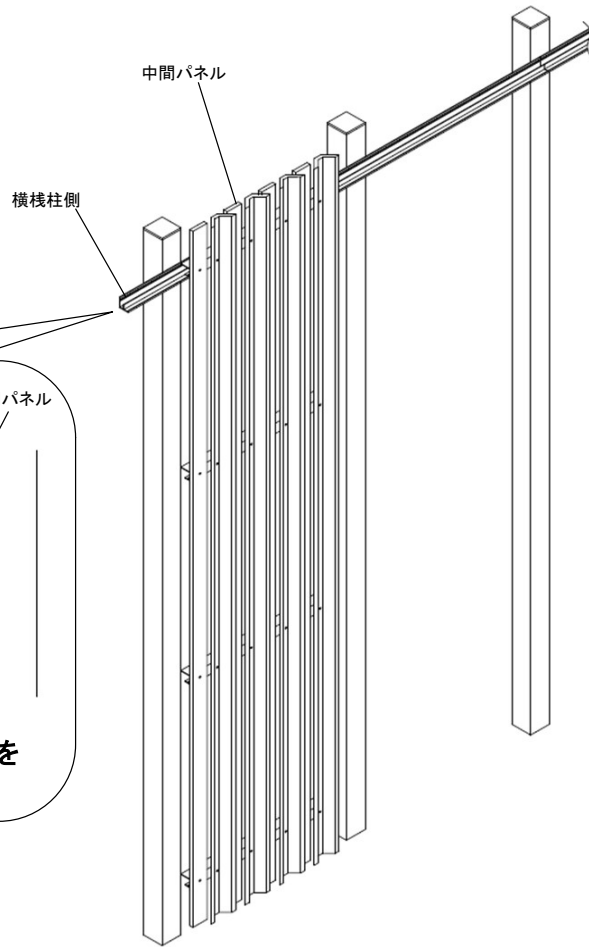
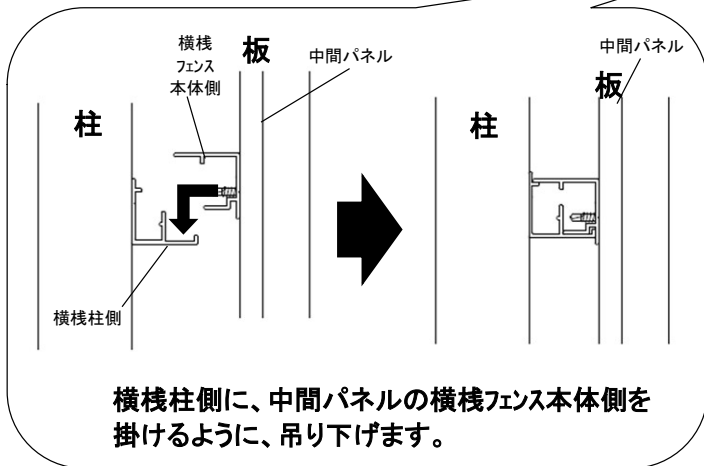
- 必ず下記の取付順を守ってください。
- 基礎コンクリートが完全に硬化してから、上から2段目以降の横棧、セユニットパネルを取付けてください。
- 上から2段目以降の横棧柱側の取付は、横棧取付スペーサーを使用するか、中間パネルを使用するかのどちらかの取付方法で行ってください。製作誤差や温度変化を吸収した取付となります。

上から2段目以降の横棧の取付は「3」または「4」のどちらかで取付してください。

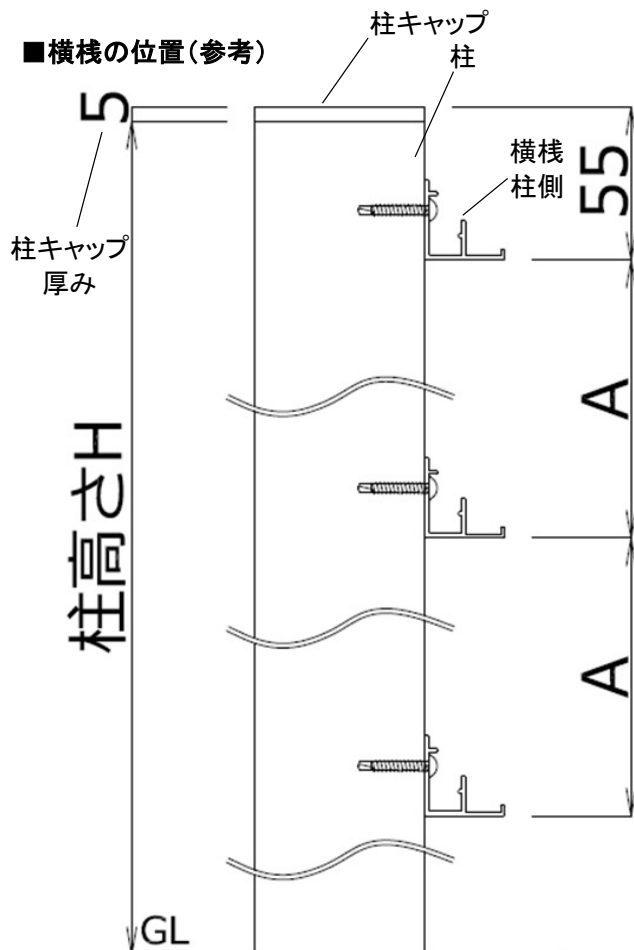
**4 横棧柱側の取付(上から2段目以降)**

**中間パネルを用いた場合**

- ①横棧柱側(最上段)に中間パネルを吊り下げます。



■横棧の位置(参考)



**注意**

- 横棧位置は製作誤差や温度変化により変化します。下記寸法は参考寸法としていただき、実際のパネル本体寸法を確認ください。

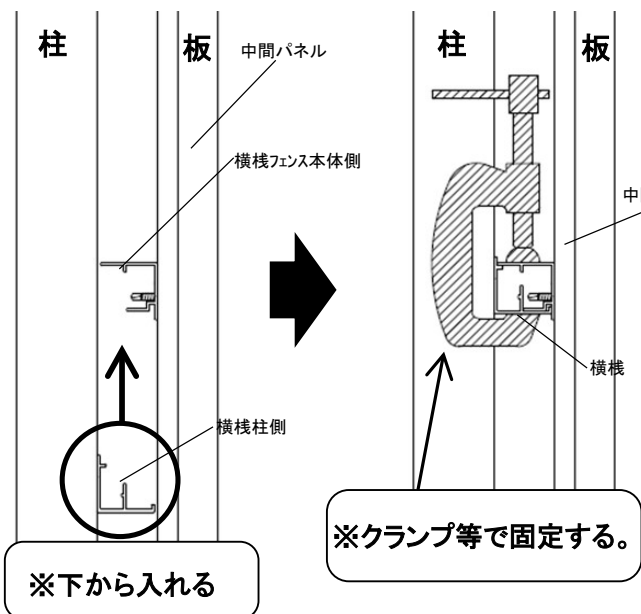
＜横棧ピッチ A寸法＞

サイズ	柱高さH(GL～)キャップ厚み除く	A	横棧段数
T-10	935	370	3
T-12	1135	470	3
T-14	1310	550	3
T-16	1540	450	4
T-18	1710	500	4
T-20	1915	570	4

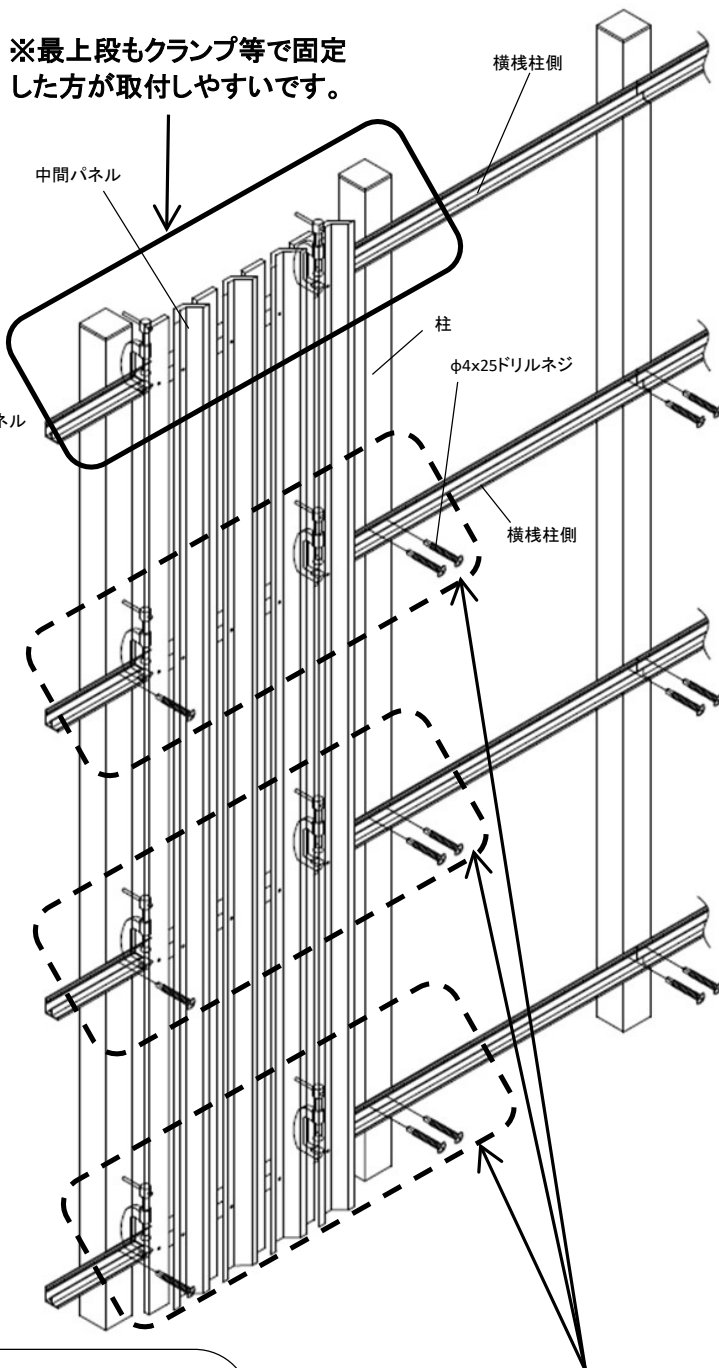
#### 4 横棧の取付(上から2段目以降)つづき

##### 中間パネルを用いた場合

②上から2段目以降の中間パネル、横棧フェンス本体側に、  
下方から横棧柱側を仮に組付けし、クランプ等で押えま

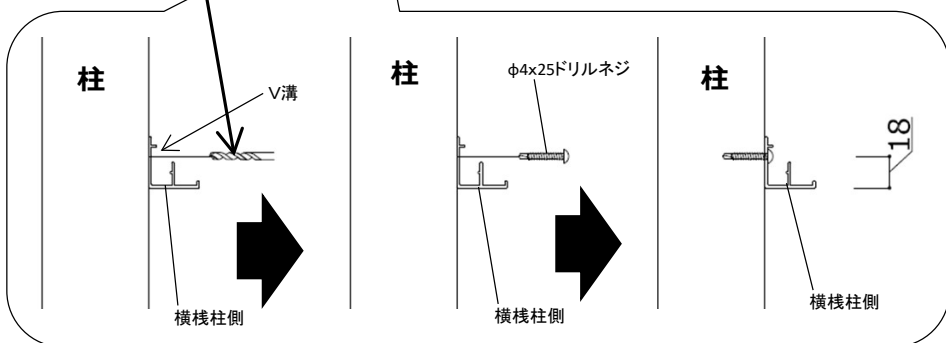
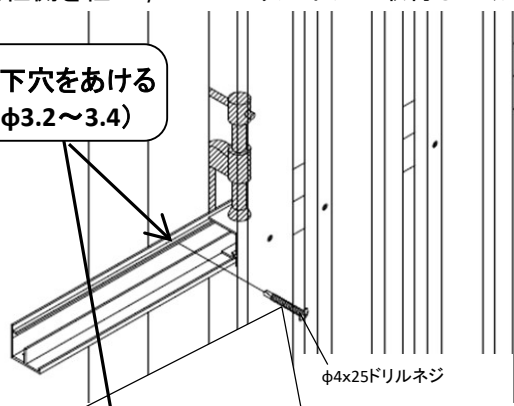


※最上段もクランプ等で固定した方が取付けやすいです。



③横棧柱側のV溝位置に下穴(φ3.2~3.4)をあけます。  
④横棧柱側を柱にφ4×25ドリルネジで取付してください。

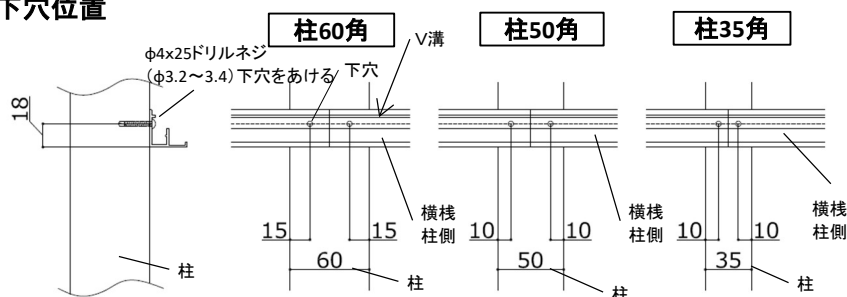
※下穴をあける  
(φ3.2~3.4)



※2段目以降は横棧柱側を  
ネジで組付けする時に  
クランプ等で固定します。

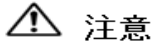
クランプ等は横棧柱側の  
組付けが出来た箇所から、  
次に組付けする場所へ  
順番に取付けします。

##### 下穴位置



## 5 パネルの取付け

※障害物等により横棧端部キャップを後から取付出来ない場合はP15を参照して下さい。  
 ※正面完全目隠しとなるため、特殊な施工方法になりますので注意してください。



注意

※横棧の水平、上下の間隔、下記「図-1」の横棧納まり状態を確認してください。  
 ※この状態で、シャコ万・クランプ等で仮固定することをお勧めします。

①左端部のセユニットパネルから順に取付けていきます。

※V80サイズを仮固定してある生地色(未塗装)のネジを確認してください。

1枚のセユニットパネルで縦2列が対象となります。

②パネルを横棧に仮組みし、納まり具合を確認します。

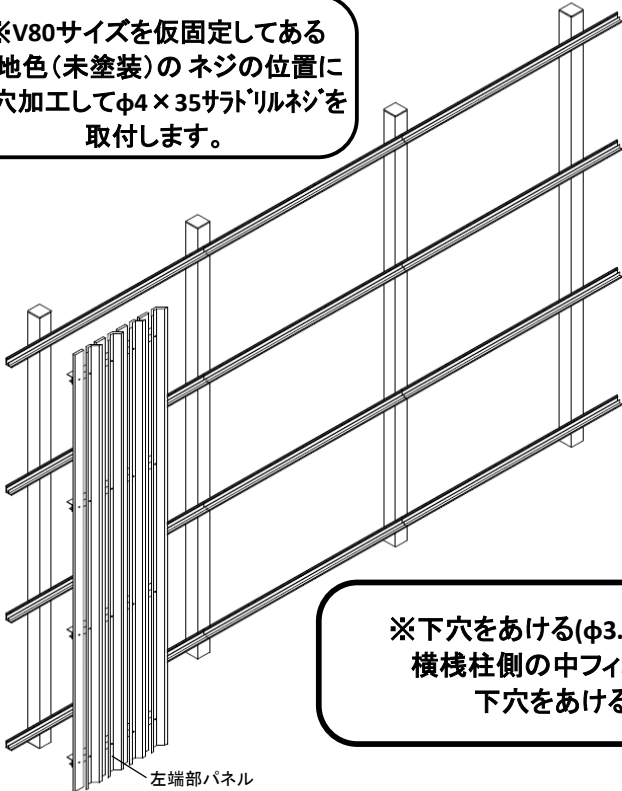
③生地色(未塗装)ネジ1カ所づつ、最上段から順にa)～c)を繰り返します。

a)  $\Phi 4 \times 22$  生地色(未塗装)サラドリルネジ※を取外します。(取外し後使用しません。)

b)  $\Phi 3.2 \sim 3.4$  のドリル※で横棧内部のフィン到下穴をあけて下さい。  
 ※ドリルに目印を付け、穴あけ深さを確認しながら作業してください。

c) 頭部塗装の  $\Phi 4 \times 35$  サラドリルネジで本固定します。

※V80サイズを仮固定してある生地色(未塗装)のネジの位置に下穴加工して  $\Phi 4 \times 35$  サラドリルネジを取付します。



左端部パネル

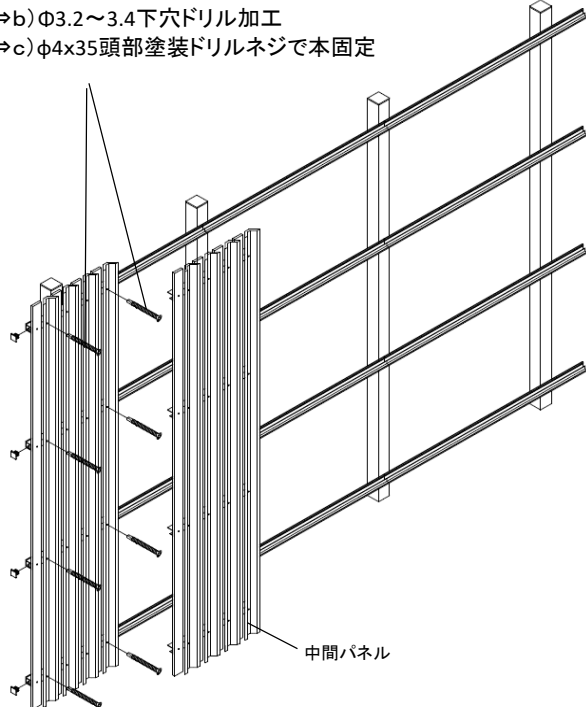
※下穴をあける( $\Phi 3.2 \sim 3.4$ )  
 横棧柱側の中フィンにも  
 下穴をあける

工場出荷時:  $\Phi 4 \times 22$  生地色(未塗装)サラドリルネジ

⇒ a) パネル仮置き後、 $\Phi 4 \times 25$  生地色(未塗装)サラドリルネジ取外し

⇒ b)  $\Phi 3.2 \sim 3.4$  下穴ドリル加工

⇒ c)  $\Phi 4 \times 35$  頭部塗装ドリルネジで本固定



中間パネル

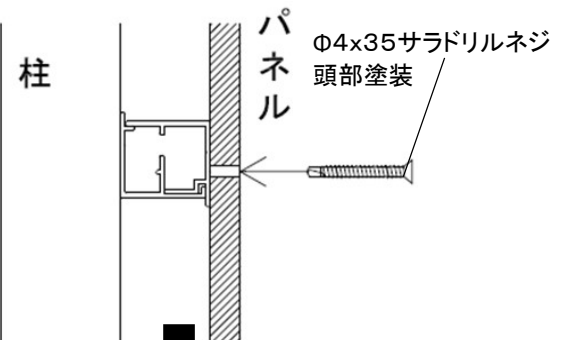
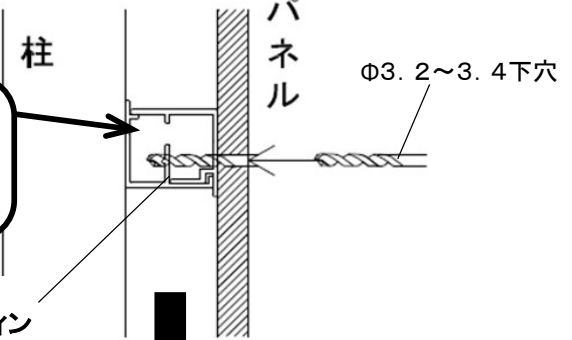
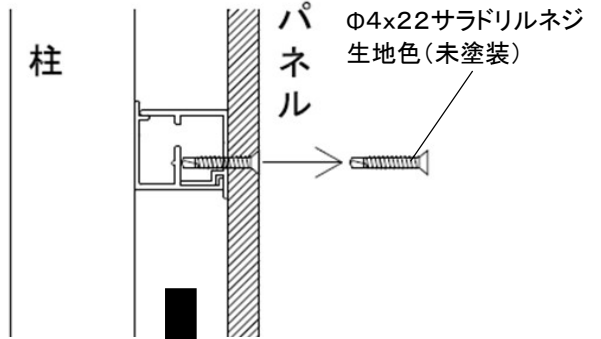


図-1

## 5 パネルの取付け(つづき)

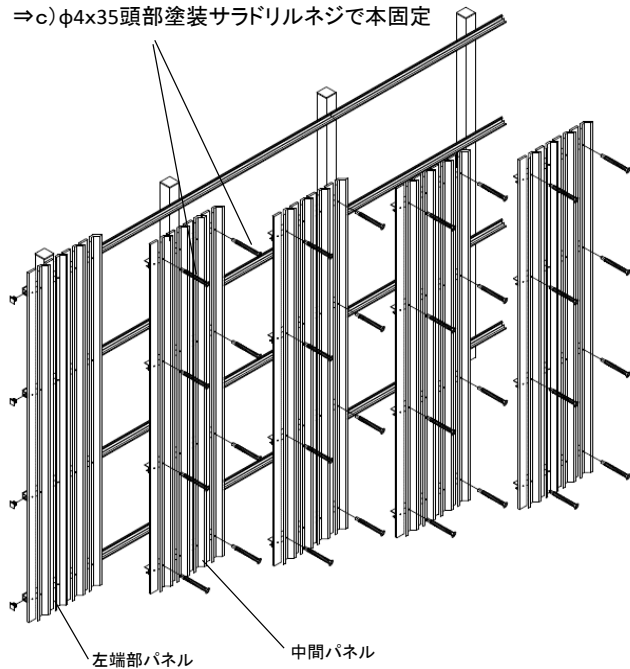
④2枚目以降のセミユニットパネルも、左端部パネルと同様に、③のa)～c)の通り、順番の固定してください。

⑤右端部のパネルを取り付ける前に『端部横棧長さ※1』を確認し、必要に応じて切断調整してください。

⑥すべてのセミユニットパネルで同様の固定をします。

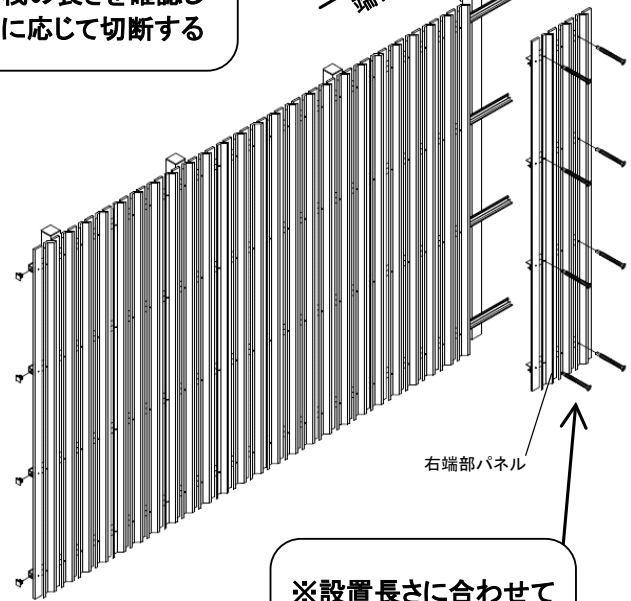
※工場出荷時のΦ4×25生地色(未塗装)サラドリルネジ全てを、頭部塗装のΦ4×35サラドリルネジに交換しながら固定することで、取付作業が完了します。

工場出荷時：Φ4×25生地色(未塗装)サラドリルネジ  
 ⇒a) パネル仮置き後、Φ4×25生地色(未塗装)サラドリルネジ取外し  
 ⇒b) Φ3.2～3.4下穴ドリル加工  
 ⇒c) Φ4×35頭部塗装サラドリルネジで本固定



※横棧の長さを確認し  
必要に応じて切断する

端部横棧長さ※1



右端部パネル

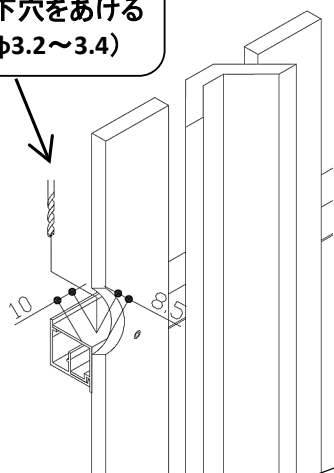
※設置長さに合わせて  
パネルを現場切断する

## 6 横棧端部キャップの取付け

①寸法の位置に下穴(Φ3.2～3.4)をあけます。

②横棧端部キャップを取り付けます。

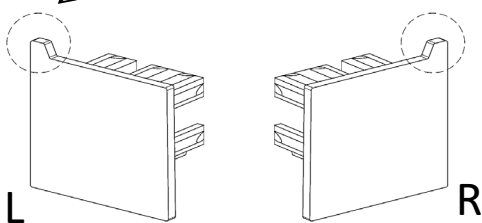
※下穴をあける  
(Φ3.2～3.4)



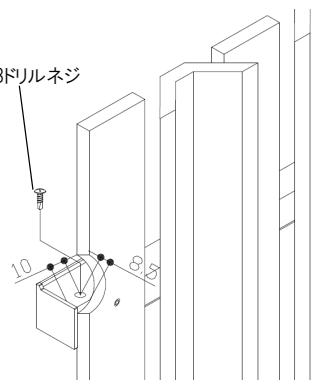
横棧端部キャップ(左右あり)

③ Φ4×13ドリルネジで取付けをしてください。

横棧端部キャップは左右があります。  
 ↙ 出っ張りが上になります。 ↘



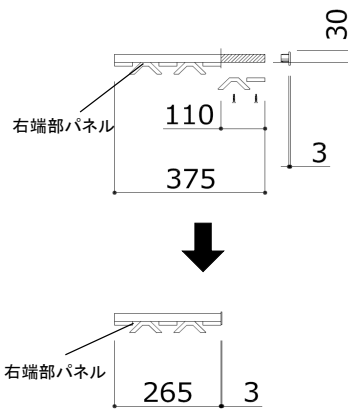
Φ4×13ドリルネジ



## ■セムユニットパネルの現場幅切詰めについて

### 端部右パネルを切断する場合

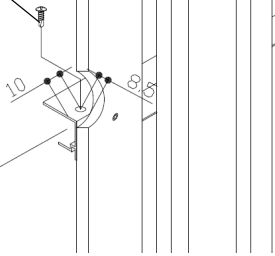
横棧端部キャップを取り付ける前に  
縦板を取り外し横棧フェンス本体側を切断します。  
※右切詰単位=V80+45+隙間=110mmとなります。  
横棧端部キャップを取り付けします。



## 7 障害物等により端部キャップを 後から取付出来ない場合

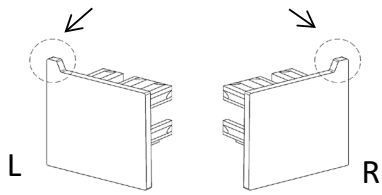
取付方法はP14「6.横棧端部キャップの  
取付け」を参照して下さい。

φ4×13ドリルネジ  
※下穴(φ3.2~3.4)を  
あけてください。

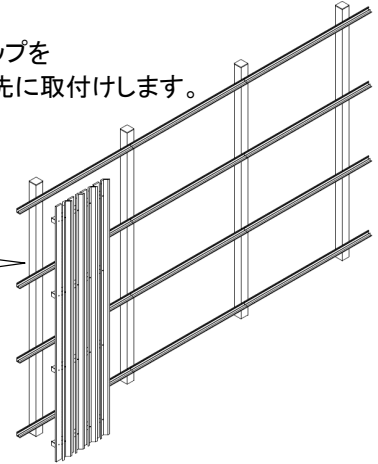


横棧端部キャップ(左右あり)

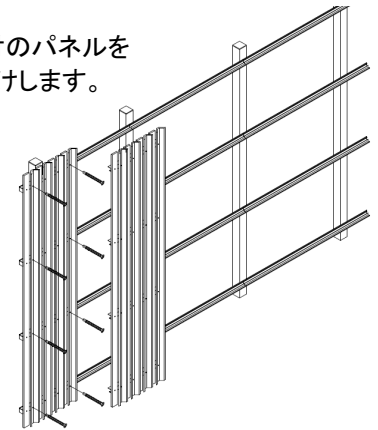
横棧端部キャップは左右があります。  
出っ張りが上になります。



①横棧端部キャップを  
横棧パネル側に先に取付けします。



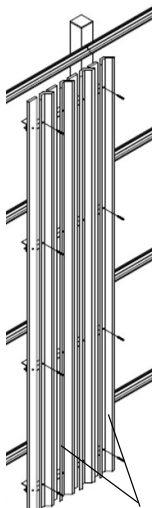
②端部キャップ付のパネルを  
横棧柱側に取付けします。



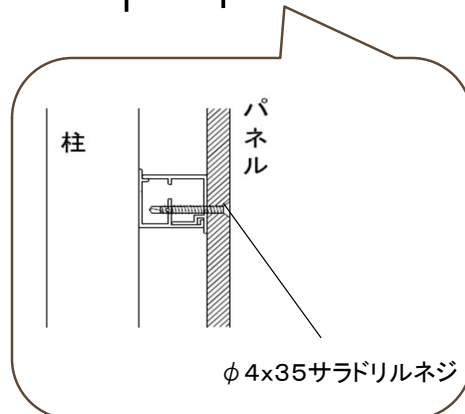
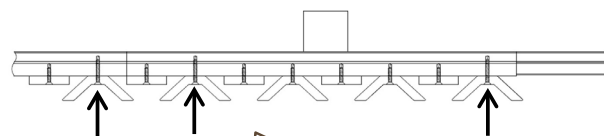
③以降は通常の組付けと同様になります。

## 8 セムユニットパネル取外し方法

●施工後、セムユニットパネルを取り外す場合は、  
5の作業の逆の順序になります。  
図の矢印のφ4x35サラドリルネジを横棧段数分取り外してください。



φ4x35サラドリルネジ  
頭部塗装



φ4x35サラドリルネジ