

施工要領書

アプローチステンレス手すり

目次

- ◆ 組立・施工の前に 1
- ◆ 支柱およびジョイントの組立時の注意 2
- ◆ 部品の種類 3～4
- ◆ 各部名称 5
- ◆ 手摺の基本納まり図 6
- ◆ 埋め込みタイプ 支柱の設置 7～8
- ◆ 側面付けブラケットタイプ 支柱の設置 9～12
- ◆ 上面付けベースプレートタイプ 支柱の設置 13～14
- ◆ 笠木の切断 15～16
- ◆ 笠木の組立 17～18
- ◆ 本締め・確認 19
- ◆ 笠木溝カバーの取付 19
- ◆ 支柱化粧カバー（オプション）の取付 19



組立・施工の前に

正しく組立・施工していただくために、施工要領書の内容をご確認ください。

組立・施工の後に

取扱説明書をお施主様にお渡しください。

⚠️ 安全上のご注意 (安全にお使いいただくために必ずお守りください)

- 本品は歩行補助手すりであり、転落防止用ではありません。ベランダの手すり、防護柵等転落のおそれのある場所での使用は出来ません。
- 手すりに乗ったり、ぶら下がったり、むやみに揺すったりしないでください。ケガをするおそれがあります。
- 布団・洗濯物を載せないでください。思わぬ強風に手すりがはずれてケガをするおそれがあります。
- 基本仕様以外に改造や変更をしないでください。
- 太陽熱により手すりの表面が高温になる場合があります。注意してご使用ください。

⚠️ 施工上のご注意

- 手すりの取付は、必ず十分な強度のある壁や地面であることを確認した上で取り付けてください。
(取付下地がブロックの場合には、アンカーボルトでの施工を避けてください)
- アンカーボルトの取付で下穴をあける場合必ず指定の寸法を守り、下地コンクリートの状態を十分に確認した上で適切なアンカーボルトを使用して行ってください。
- 手すり上端の高さを地面から必ず800mm以内としてください。(高さ800mmを超える仕様は設定なし)
- 支柱の最大取付ピッチは必ず900mm以内としてください。900mmを超えると手すりが曲がったり、破損するおそれがあります。
- 笠木、支柱等部材を落としたり、キズがつかないように注意してください。組立出来ないおそれがあります。
- 笠木を切断した後、切り口でケガすることの無いようにバリ等の仕上げを十分にしてください。
- 取付完了後、手すりにガタツキがないことを確認ください。

● 施工の前のご準備

必要な工具 (現場手配)		埋め込み タイプ	上面付け タイプ	側面付け タイプ
ディスクグラインダー	笠木を切断するときに使用します。(※1)	○	○	○
ヤスリ	笠木切断部のバリ取りに使用します。	○	○	○
+ドライバー	ジョイント金具類を取り付けるときに使用します。	○	○	○
電動ドライバー	なべドリルねじを支柱に固定するときに使用します。	○	○	○
コンクリートドリル	アンカー (M6) を固定するときに使用します。	—	○	○
キリ (コンクリート用) φ6	アンカー (M6) を固定するときに使用します。	—	○	○
水準器	水平・垂直を確認するときに使用します。	○	○	○
コアドリル	支柱埋込タイプのみ使用します。(※2)	○	—	—
ダストポンプ	アンカーの下穴の掃除に使用します。	—	○	○

(※1) 切断砥石は、本体梱包箱に入っております。

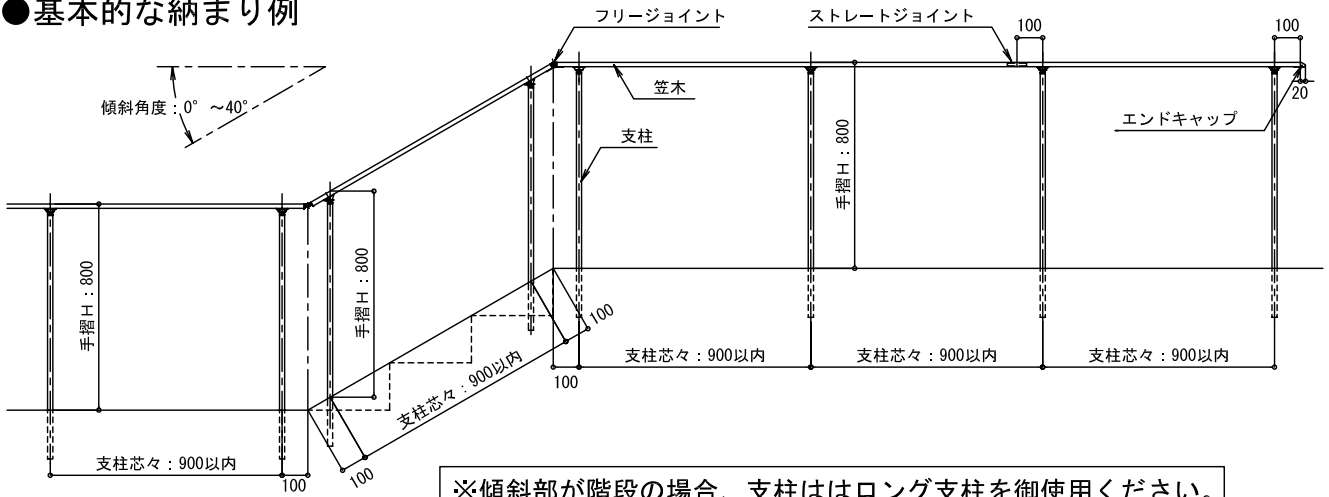
(※2) 既存土間に支柱を埋め込む際に使用します。



注意

- 支柱芯々間隔は900mm以内としてください。
- 手摺の高さHは800mm以内としてください。
- ジョイント部分より基本は100mmの所に支柱を設置してください。

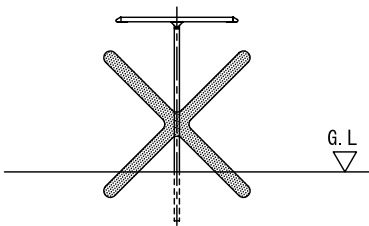
●基本的な納まり例



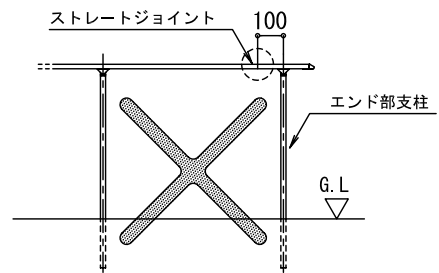
注意

- 下記のような設置はしないでください。
手摺がはずれたりして、ケガをするおそれがあります。

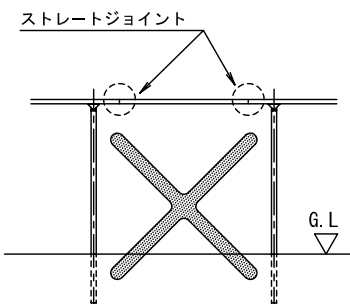
- 手摺を1本の支柱で設置しないでください。
必ず2本以上の支柱で設置してください。



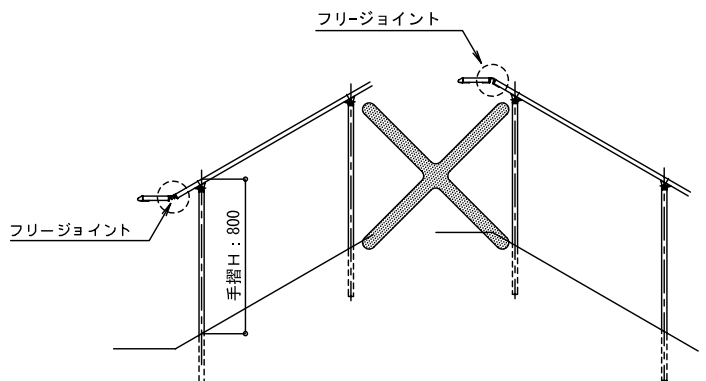
- ジョイント部分が下図のように支柱より100mmであってもエンド部支柱側ではストレートジョイントを使用しないでください。



- 支柱間に2個以上のストレートジョイントを使用しないでください。

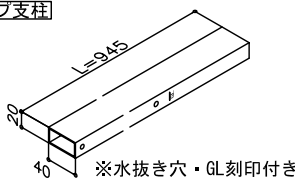
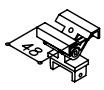


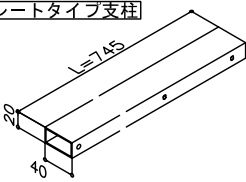
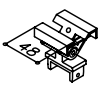
- フリージョイントは下図のようにエンド部には使用しないでください。

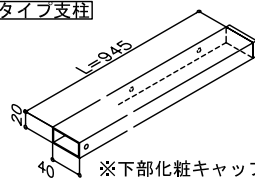
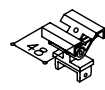


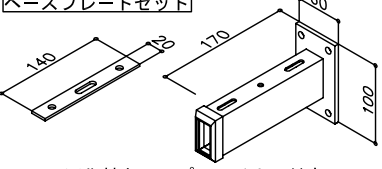
3 部品の種類

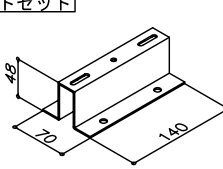
◆ 部品の種類

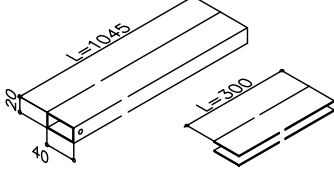
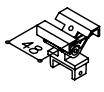
品名	埋込タイプ支柱セット	セット重量 1.6Kg	品番	SUP	入数																		
埋込タイプ支柱						1																	
																							
支柱ジョイントセット						1																	
<table border="1"> <tr><th>セット部品名</th><th>数量</th></tr> <tr><td>支柱キャップ</td><td>1</td></tr> <tr><td>支柱ジョイント</td><td>1</td></tr> <tr><td>支柱ジョイント受け金具</td><td>1</td></tr> <tr><td>皿小ねじ M5x22</td><td>2</td></tr> <tr><td>六角ナット M5</td><td>1</td></tr> <tr><td>六角穴付ボルト M5 x 10</td><td>1</td></tr> </table>  <table border="1"> <tr><th>同梱部品名</th><th>数量</th></tr> <tr><td>特皿小ねじ M4x10</td><td>2</td></tr> </table>							セット部品名	数量	支柱キャップ	1	支柱ジョイント	1	支柱ジョイント受け金具	1	皿小ねじ M5x22	2	六角ナット M5	1	六角穴付ボルト M5 x 10	1	同梱部品名	数量	特皿小ねじ M4x10
セット部品名	数量																						
支柱キャップ	1																						
支柱ジョイント	1																						
支柱ジョイント受け金具	1																						
皿小ねじ M5x22	2																						
六角ナット M5	1																						
六角穴付ボルト M5 x 10	1																						
同梱部品名	数量																						
特皿小ねじ M4x10	2																						

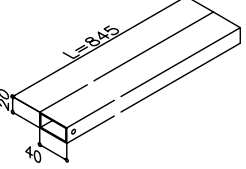
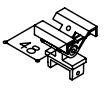
品名	ベースプレートタイプ支柱セット	セット重量 1.9Kg	品番	SBP	入数																		
ベースプレートタイプ支柱						1																	
																							
支柱ジョイントセット						1																	
<table border="1"> <tr><th>セット部品名</th><th>数量</th></tr> <tr><td>支柱キャップ</td><td>1</td></tr> <tr><td>支柱ジョイント</td><td>1</td></tr> <tr><td>支柱ジョイント受け金具</td><td>1</td></tr> <tr><td>皿小ねじ M5x22</td><td>2</td></tr> <tr><td>六角ナット M5</td><td>1</td></tr> <tr><td>六角穴付ボルト M5 x 10</td><td>1</td></tr> </table>  <table border="1"> <tr><th>同梱部品名</th><th>数量</th></tr> <tr><td>特皿小ねじ M4x10</td><td>2</td></tr> </table>							セット部品名	数量	支柱キャップ	1	支柱ジョイント	1	支柱ジョイント受け金具	1	皿小ねじ M5x22	2	六角ナット M5	1	六角穴付ボルト M5 x 10	1	同梱部品名	数量	特皿小ねじ M4x10
セット部品名	数量																						
支柱キャップ	1																						
支柱ジョイント	1																						
支柱ジョイント受け金具	1																						
皿小ねじ M5x22	2																						
六角ナット M5	1																						
六角穴付ボルト M5 x 10	1																						
同梱部品名	数量																						
特皿小ねじ M4x10	2																						

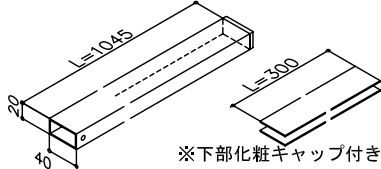
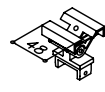
品名	側面付けタイプ支柱セット	セット重量 2.0Kg	品番	SSP	入数																		
側面付けタイプ支柱						1																	
																							
支柱ジョイントセット						1																	
<table border="1"> <tr><th>セット部品名</th><th>数量</th></tr> <tr><td>支柱キャップ</td><td>1</td></tr> <tr><td>支柱ジョイント</td><td>1</td></tr> <tr><td>支柱ジョイント受け金具</td><td>1</td></tr> <tr><td>皿小ねじ M5x22</td><td>2</td></tr> <tr><td>六角ナット M5</td><td>1</td></tr> <tr><td>六角穴付ボルト M5 x 10</td><td>1</td></tr> </table>  <table border="1"> <tr><th>同梱部品名</th><th>数量</th></tr> <tr><td>特皿小ねじ M4x10</td><td>2</td></tr> </table>							セット部品名	数量	支柱キャップ	1	支柱ジョイント	1	支柱ジョイント受け金具	1	皿小ねじ M5x22	2	六角ナット M5	1	六角穴付ボルト M5 x 10	1	同梱部品名	数量	特皿小ねじ M4x10
セット部品名	数量																						
支柱キャップ	1																						
支柱ジョイント	1																						
支柱ジョイント受け金具	1																						
皿小ねじ M5x22	2																						
六角ナット M5	1																						
六角穴付ボルト M5 x 10	1																						
同梱部品名	数量																						
特皿小ねじ M4x10	2																						

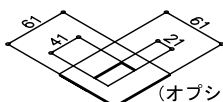
ベースプレートセット																																									
																																									
※化粧キャップ、ライナー付き																																									
<table border="1"> <tr><th>同梱部品名</th><th>数量</th><th>形状</th></tr> <tr><td>なべ小ねじ M5x16</td><td>2</td><td></td></tr> <tr><td>平ワッシャー 呼び径6</td><td>2</td><td></td></tr> <tr><td>Sワッシャー 呼び径6</td><td>2</td><td></td></tr> <tr><td>なべドリルねじ φ5x20</td><td>1</td><td></td></tr> <tr><td>平ワッシャー 呼び径6</td><td>1</td><td></td></tr> <tr><td>Sワッシャー 呼び径6</td><td>1</td><td></td></tr> <tr><td>不陸調整ライナー 平ワッシャー 呼び径6</td><td>8</td><td></td></tr> <tr><td>オールアンカー M6x60</td><td>4</td><td></td></tr> <tr><td>平ワッシャー 呼び径6</td><td>4</td><td></td></tr> <tr><td>Sワッシャー 呼び径6</td><td>4</td><td></td></tr> <tr><td>袋ナット M6</td><td>4</td><td></td></tr> </table>						同梱部品名	数量	形状	なべ小ねじ M5x16	2		平ワッシャー 呼び径6	2		Sワッシャー 呼び径6	2		なべドリルねじ φ5x20	1		平ワッシャー 呼び径6	1		Sワッシャー 呼び径6	1		不陸調整ライナー 平ワッシャー 呼び径6	8		オールアンカー M6x60	4		平ワッシャー 呼び径6	4		Sワッシャー 呼び径6	4		袋ナット M6	4	
同梱部品名	数量	形状																																							
なべ小ねじ M5x16	2																																								
平ワッシャー 呼び径6	2																																								
Sワッシャー 呼び径6	2																																								
なべドリルねじ φ5x20	1																																								
平ワッシャー 呼び径6	1																																								
Sワッシャー 呼び径6	1																																								
不陸調整ライナー 平ワッシャー 呼び径6	8																																								
オールアンカー M6x60	4																																								
平ワッシャー 呼び径6	4																																								
Sワッシャー 呼び径6	4																																								
袋ナット M6	4																																								

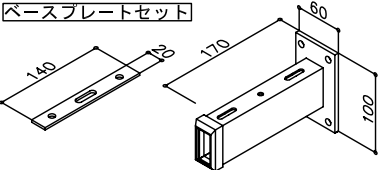
ブラケットセット																																									
																																									
<table border="1"> <tr><th>同梱部品名</th><th>数量</th><th>形状</th></tr> <tr><td>なべ小ねじ M5x16</td><td>2</td><td></td></tr> <tr><td>平ワッシャー 呼び径6</td><td>2</td><td></td></tr> <tr><td>Sワッシャー 呼び径6</td><td>2</td><td></td></tr> <tr><td>なべドリルねじ φ5x20</td><td>1</td><td></td></tr> <tr><td>平ワッシャー 呼び径6</td><td>1</td><td></td></tr> <tr><td>Sワッシャー 呼び径6</td><td>1</td><td></td></tr> <tr><td>不陸調整ライナー 平ワッシャー 呼び径6</td><td>8</td><td></td></tr> <tr><td>オールアンカー M6x60</td><td>4</td><td></td></tr> <tr><td>平ワッシャー 呼び径6</td><td>4</td><td></td></tr> <tr><td>Sワッシャー 呼び径6</td><td>4</td><td></td></tr> <tr><td>袋ナット M6</td><td>4</td><td></td></tr> </table>						同梱部品名	数量	形状	なべ小ねじ M5x16	2		平ワッシャー 呼び径6	2		Sワッシャー 呼び径6	2		なべドリルねじ φ5x20	1		平ワッシャー 呼び径6	1		Sワッシャー 呼び径6	1		不陸調整ライナー 平ワッシャー 呼び径6	8		オールアンカー M6x60	4		平ワッシャー 呼び径6	4		Sワッシャー 呼び径6	4		袋ナット M6	4	
同梱部品名	数量	形状																																							
なべ小ねじ M5x16	2																																								
平ワッシャー 呼び径6	2																																								
Sワッシャー 呼び径6	2																																								
なべドリルねじ φ5x20	1																																								
平ワッシャー 呼び径6	1																																								
Sワッシャー 呼び径6	1																																								
不陸調整ライナー 平ワッシャー 呼び径6	8																																								
オールアンカー M6x60	4																																								
平ワッシャー 呼び径6	4																																								
Sワッシャー 呼び径6	4																																								
袋ナット M6	4																																								

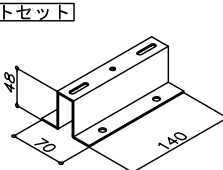
品名	埋込タイプ支柱ロングセット	セット重量 2.1Kg	品番	SUPL	入数																		
埋込タイプ支柱ロング						1																	
																							
支柱ジョイントセット						1																	
<table border="1"> <tr><th>セット部品名</th><th>数量</th></tr> <tr><td>支柱キャップ</td><td>1</td></tr> <tr><td>支柱ジョイント</td><td>1</td></tr> <tr><td>支柱ジョイント受け金具</td><td>1</td></tr> <tr><td>皿小ねじ M5x22</td><td>2</td></tr> <tr><td>六角ナット M5</td><td>1</td></tr> <tr><td>六角穴付ボルト M5 x 10</td><td>1</td></tr> </table>  <table border="1"> <tr><th>同梱部品名</th><th>数量</th></tr> <tr><td>特皿小ねじ M4x10</td><td>2</td></tr> </table>							セット部品名	数量	支柱キャップ	1	支柱ジョイント	1	支柱ジョイント受け金具	1	皿小ねじ M5x22	2	六角ナット M5	1	六角穴付ボルト M5 x 10	1	同梱部品名	数量	特皿小ねじ M4x10
セット部品名	数量																						
支柱キャップ	1																						
支柱ジョイント	1																						
支柱ジョイント受け金具	1																						
皿小ねじ M5x22	2																						
六角ナット M5	1																						
六角穴付ボルト M5 x 10	1																						
同梱部品名	数量																						
特皿小ねじ M4x10	2																						

品名	ベースプレートタイプ支柱ロングセット	セット重量 2.1Kg	品番	SBPL	入数																		
ベースプレートタイプ支柱ロング						1																	
																							
支柱ジョイントセット						1																	
<table border="1"> <tr><th>セット部品名</th><th>数量</th></tr> <tr><td>支柱キャップ</td><td>1</td></tr> <tr><td>支柱ジョイント</td><td>1</td></tr> <tr><td>支柱ジョイント受け金具</td><td>1</td></tr> <tr><td>皿小ねじ M5x22</td><td>2</td></tr> <tr><td>六角ナット M5</td><td>1</td></tr> <tr><td>六角穴付ボルト M5 x 10</td><td>1</td></tr> </table>  <table border="1"> <tr><th>同梱部品名</th><th>数量</th></tr> <tr><td>特皿小ねじ M4x10</td><td>2</td></tr> </table>							セット部品名	数量	支柱キャップ	1	支柱ジョイント	1	支柱ジョイント受け金具	1	皿小ねじ M5x22	2	六角ナット M5	1	六角穴付ボルト M5 x 10	1	同梱部品名	数量	特皿小ねじ M4x10
セット部品名	数量																						
支柱キャップ	1																						
支柱ジョイント	1																						
支柱ジョイント受け金具	1																						
皿小ねじ M5x22	2																						
六角ナット M5	1																						
六角穴付ボルト M5 x 10	1																						
同梱部品名	数量																						
特皿小ねじ M4x10	2																						

品名	側面付けタイプ支柱ロングセット	セット重量 2.5Kg	品番	SSPL	入数																		
側面付けタイプ支柱ロング						1																	
																							
支柱ジョイントセット						1																	
<table border="1"> <tr><th>セット部品名</th><th>数量</th></tr> <tr><td>支柱キャップ</td><td>1</td></tr> <tr><td>支柱ジョイント</td><td>1</td></tr> <tr><td>支柱ジョイント受け金具</td><td>1</td></tr> <tr><td>皿小ねじ M5x22</td><td>2</td></tr> <tr><td>六角ナット M5</td><td>1</td></tr> <tr><td>六角穴付ボルト M5 x 10</td><td>1</td></tr> </table>  <table border="1"> <tr><th>同梱部品名</th><th>数量</th></tr> <tr><td>特皿小ねじ M4x10</td><td>2</td></tr> </table>							セット部品名	数量	支柱キャップ	1	支柱ジョイント	1	支柱ジョイント受け金具	1	皿小ねじ M5x22	2	六角ナット M5	1	六角穴付ボルト M5 x 10	1	同梱部品名	数量	特皿小ねじ M4x10
セット部品名	数量																						
支柱キャップ	1																						
支柱ジョイント	1																						
支柱ジョイント受け金具	1																						
皿小ねじ M5x22	2																						
六角ナット M5	1																						
六角穴付ボルト M5 x 10	1																						
同梱部品名	数量																						
特皿小ねじ M4x10	2																						

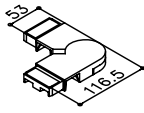
品名	埋込タイプ支柱化粧カバー	重量 0.03Kg	品番	KC	入数	
						1

ベースプレートセット																																
																																
※化粧キャップ、ライナー付き																																
<table border="1"> <tr><th>同梱部品名</th><th>数量</th><th>形状</th></tr> <tr><td>なべドリルねじ φ5x20</td><td>3</td><td></td></tr> <tr><td>平ワッシャー 呼び径6</td><td>3</td><td></td></tr> <tr><td>Sワッシャー 呼び径6</td><td>3</td><td></td></tr> <tr><td>不陸調整ライナー 平ワッシャー 呼び径6</td><td>8</td><td></td></tr> <tr><td>オールアンカー M6x60</td><td>4</td><td></td></tr> <tr><td>平ワッシャー 呼び径6</td><td>4</td><td></td></tr> <tr><td>Sワッシャー 呼び径6</td><td>4</td><td></td></tr> <tr><td>袋ナット M6</td><td>4</td><td></td></tr> </table>						同梱部品名	数量	形状	なべドリルねじ φ5x20	3		平ワッシャー 呼び径6	3		Sワッシャー 呼び径6	3		不陸調整ライナー 平ワッシャー 呼び径6	8		オールアンカー M6x60	4		平ワッシャー 呼び径6	4		Sワッシャー 呼び径6	4		袋ナット M6	4	
同梱部品名	数量	形状																														
なべドリルねじ φ5x20	3																															
平ワッシャー 呼び径6	3																															
Sワッシャー 呼び径6	3																															
不陸調整ライナー 平ワッシャー 呼び径6	8																															
オールアンカー M6x60	4																															
平ワッシャー 呼び径6	4																															
Sワッシャー 呼び径6	4																															
袋ナット M6	4																															

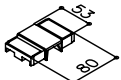
ブラケットセット																																
																																
<table border="1"> <tr><th>同梱部品名</th><th>数量</th><th>形状</th></tr> <tr><td>なべドリルねじ φ5x20</td><td>3</td><td></td></tr> <tr><td>平ワッシャー 呼び径6</td><td>3</td><td></td></tr> <tr><td>Sワッシャー 呼び径6</td><td>3</td><td></td></tr> <tr><td>不陸調整ライナー 平ワッシャー 呼び径6</td><td>8</td><td></td></tr> <tr><td>オールアンカー M6x60</td><td>4</td><td></td></tr> <tr><td>平ワッシャー 呼び径6</td><td>4</td><td></td></tr> <tr><td>Sワッシャー 呼び径6</td><td>4</td><td></td></tr> <tr><td>袋ナット M6</td><td>4</td><td></td></tr> </table>						同梱部品名	数量	形状	なべドリルねじ φ5x20	3		平ワッシャー 呼び径6	3		Sワッシャー 呼び径6	3		不陸調整ライナー 平ワッシャー 呼び径6	8		オールアンカー M6x60	4		平ワッシャー 呼び径6	4		Sワッシャー 呼び径6	4		袋ナット M6	4	
同梱部品名	数量	形状																														
なべドリルねじ φ5x20	3																															
平ワッシャー 呼び径6	3																															
Sワッシャー 呼び径6	3																															
不陸調整ライナー 平ワッシャー 呼び径6	8																															
オールアンカー M6x60	4																															
平ワッシャー 呼び径6	4																															
Sワッシャー 呼び径6	4																															
袋ナット M6	4																															

◆ 部品の種類

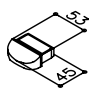
品名	笠木コーナージョイントセット	セット重量0.8Kg														
品番	C J	入数														
<table border="1"> <thead> <tr> <th>セット部品名</th> <th>数量</th> </tr> </thead> <tbody> <tr> <td>コーナージョイント(上)</td> <td>1</td> </tr> <tr> <td>コーナージョイント(下)</td> <td>1</td> </tr> <tr> <td>角座金</td> <td>2</td> </tr> <tr> <td>特血小ねじ M5x10</td> <td>2</td> </tr> <tr> <td>六角ナット M5</td> <td>2</td> </tr> <tr> <td>六角穴付皿ボルト M6 x 10</td> <td>1</td> </tr> </tbody> </table>		セット部品名	数量	コーナージョイント(上)	1	コーナージョイント(下)	1	角座金	2	特血小ねじ M5x10	2	六角ナット M5	2	六角穴付皿ボルト M6 x 10	1	1
セット部品名	数量															
コーナージョイント(上)	1															
コーナージョイント(下)	1															
角座金	2															
特血小ねじ M5x10	2															
六角ナット M5	2															
六角穴付皿ボルト M6 x 10	1															



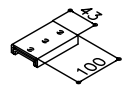
品名	笠木フリージョイントセット	セット重量0.3Kg										
品番	F J	入数										
<table border="1"> <thead> <tr> <th>セット部品名</th> <th>数量</th> </tr> </thead> <tbody> <tr> <td>フリージョイント</td> <td>1</td> </tr> <tr> <td>角座金</td> <td>2</td> </tr> <tr> <td>特血小ねじ M5x10</td> <td>2</td> </tr> <tr> <td>六角ナット M5</td> <td>2</td> </tr> </tbody> </table>		セット部品名	数量	フリージョイント	1	角座金	2	特血小ねじ M5x10	2	六角ナット M5	2	1
セット部品名	数量											
フリージョイント	1											
角座金	2											
特血小ねじ M5x10	2											
六角ナット M5	2											



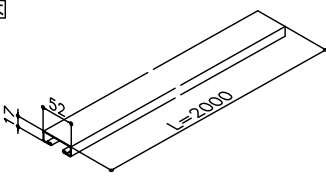
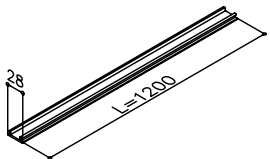
品名	笠木エンドキャップセット	セット重量0.2Kg										
品番	E C	入数										
<table border="1"> <thead> <tr> <th>セット部品名</th> <th>数量</th> </tr> </thead> <tbody> <tr> <td>エンドキャップ</td> <td>1</td> </tr> <tr> <td>角座金</td> <td>1</td> </tr> <tr> <td>特血小ねじ M5x10</td> <td>1</td> </tr> <tr> <td>六角ナット M5</td> <td>1</td> </tr> </tbody> </table>		セット部品名	数量	エンドキャップ	1	角座金	1	特血小ねじ M5x10	1	六角ナット M5	1	1
セット部品名	数量											
エンドキャップ	1											
角座金	1											
特血小ねじ M5x10	1											
六角ナット M5	1											



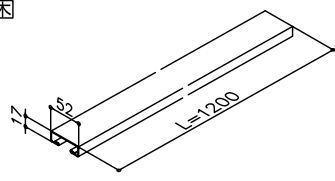
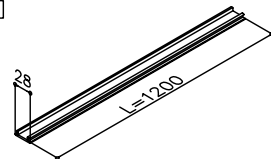
品名	笠木ストレートジョイントセット	セット重量0.2Kg								
品番	S J	入数								
<table border="1"> <thead> <tr> <th>セット部品名</th> <th>数量</th> </tr> </thead> <tbody> <tr> <td>ストレートジョイント(大)</td> <td>1</td> </tr> <tr> <td>ストレートジョイント(小)</td> <td>1</td> </tr> <tr> <td>特血小ねじ M5x10</td> <td>3</td> </tr> </tbody> </table>		セット部品名	数量	ストレートジョイント(大)	1	ストレートジョイント(小)	1	特血小ねじ M5x10	3	1
セット部品名	数量									
ストレートジョイント(大)	1									
ストレートジョイント(小)	1									
特血小ねじ M5x10	3									



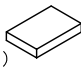


品名	笠木セット L=2000	セット重量3.3Kg
品番	L 20 K	入数
笠木		1
溝カバー		2

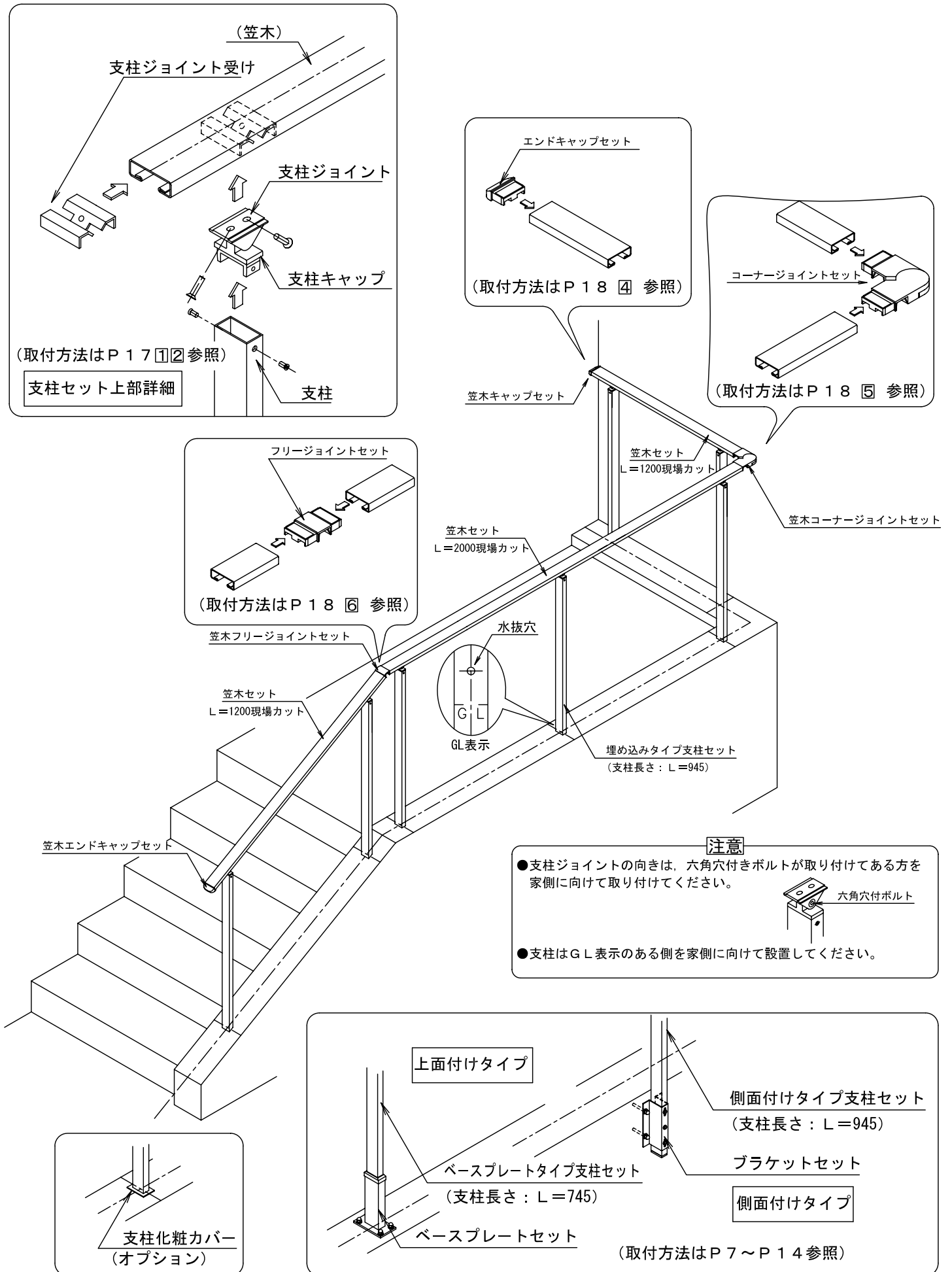



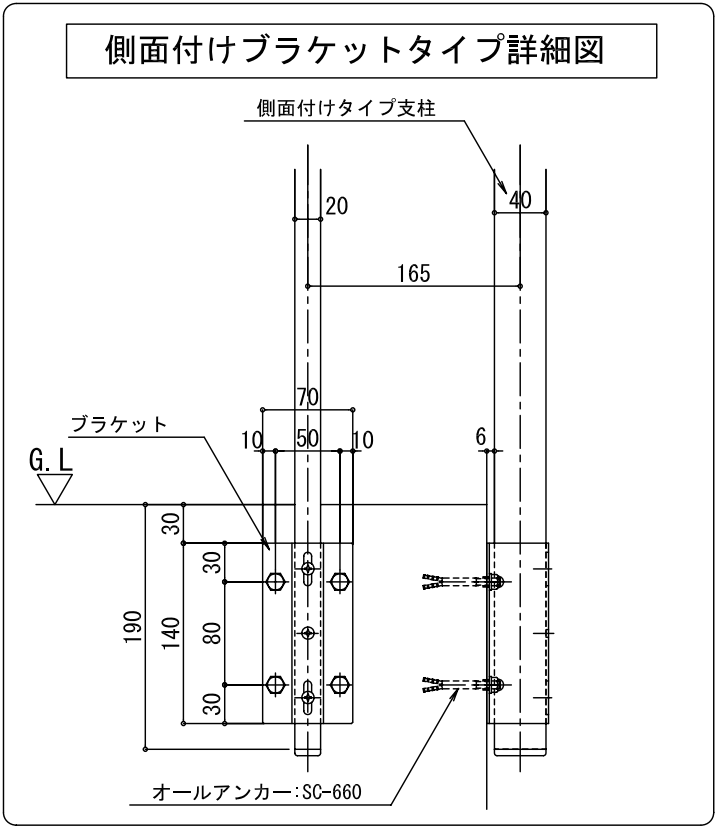
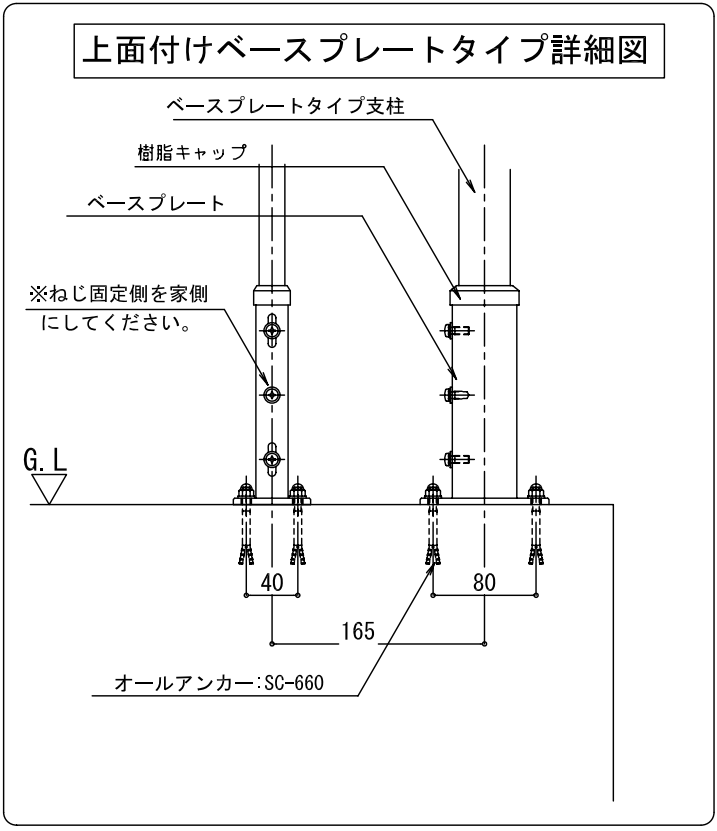
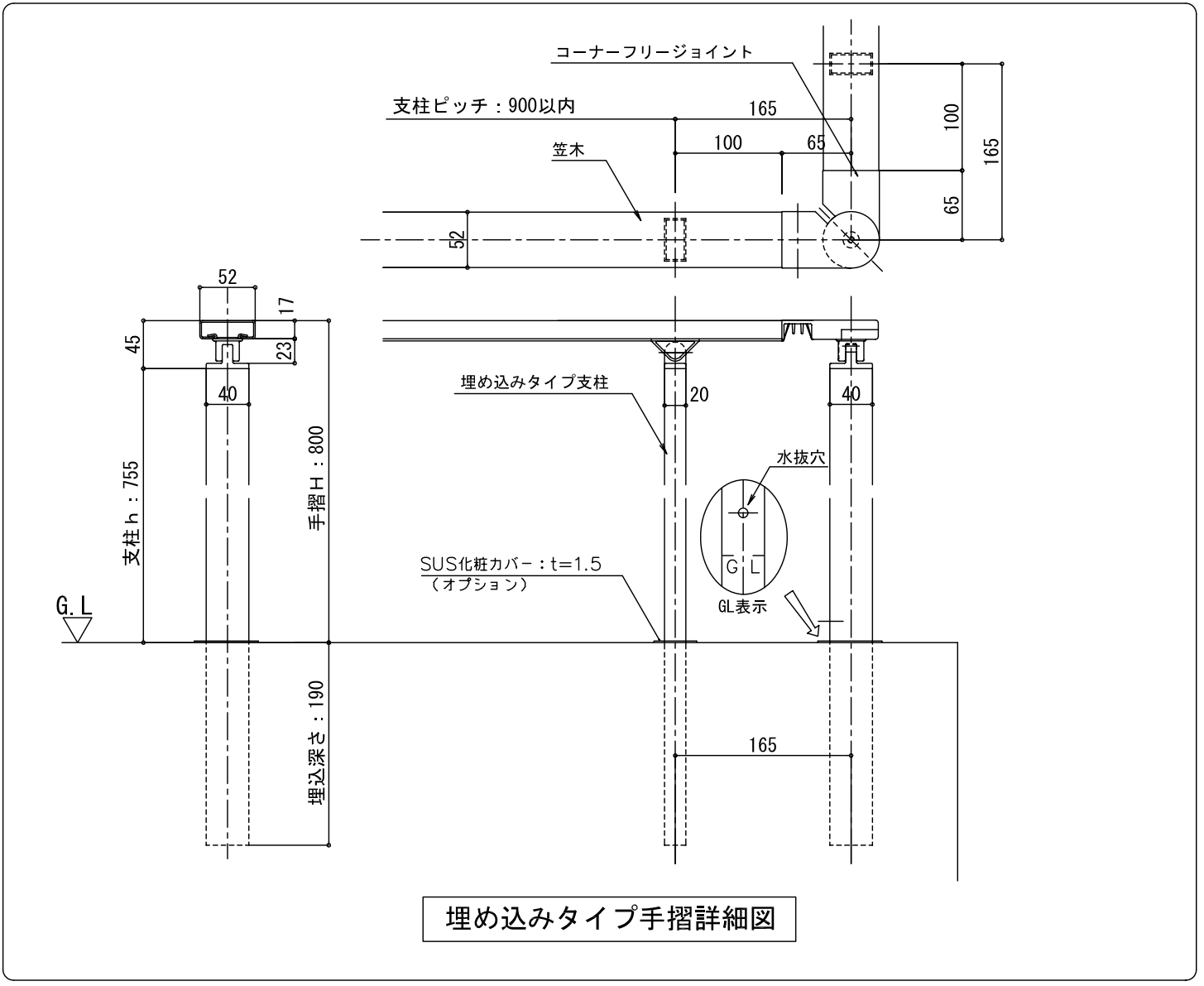
品名	笠木セット L=1200	セット重量2.0Kg
品番	L 12 K	入数
笠木		1
溝カバー		1

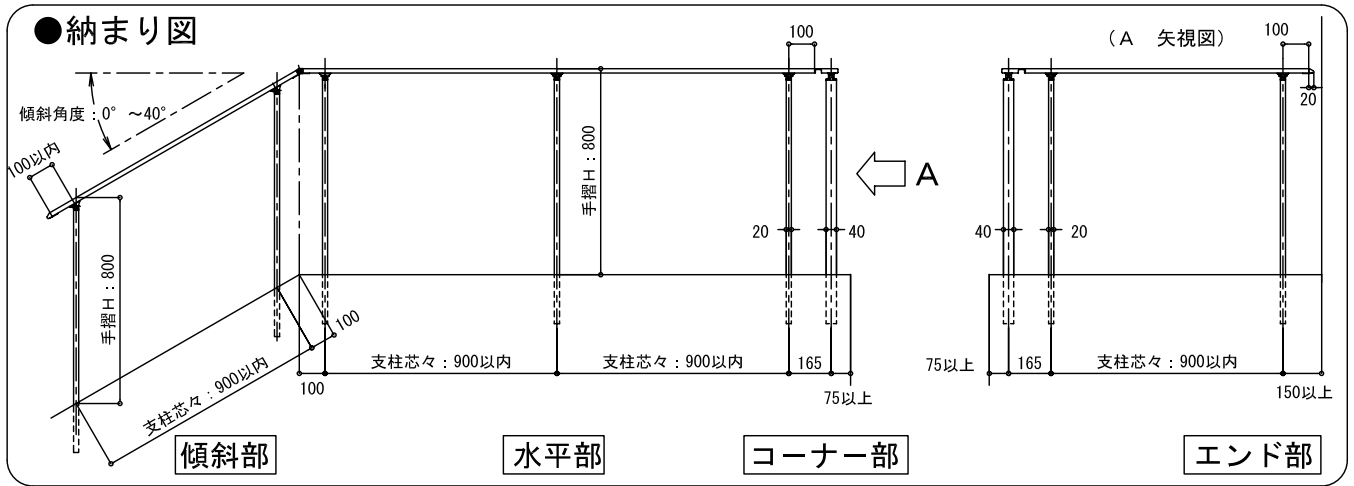
品名	工具セット	セット重量0.1Kg
品番	K S	入数
<p>六角レンチ (呼び寸法4)</p> 		各1
<p>切断砥石 (105φ x 1.0 t)</p> 		
<p>仕上げパッド (スコッチブライト)</p> 		

5 各部の名称





7 埋め込みタイプ 支柱の設置 (スロープの場合)

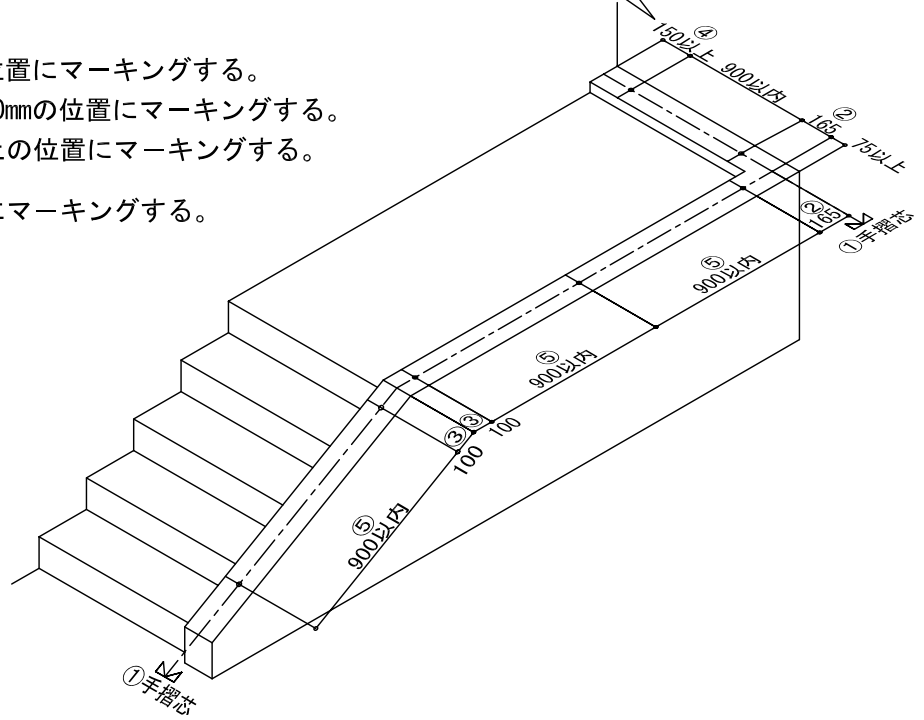


埋め込みタイプ支柱の設置

1. 墨だし

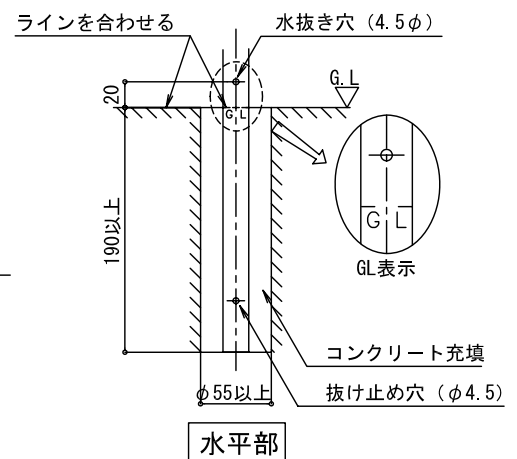
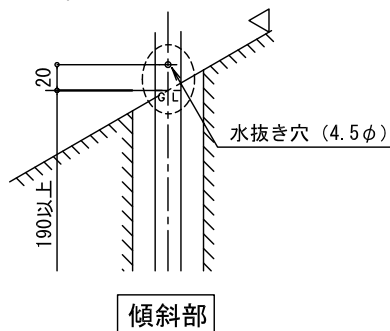
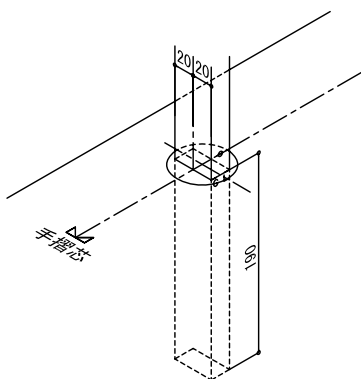
- ①支柱取付芯を墨入れする。
- ②平面コーナー部は、手摺芯より165mmの位置にマーキングする。
- ③傾斜部立面コーナー部は、折れ点より100mmの位置にマーキングする。
- ④端部壁側は、壁面仕上がりより150mm以上の位置にマーキングする。
注1
- ⑤支柱の間隔は必ず900mm以内となるようにマーキングする。

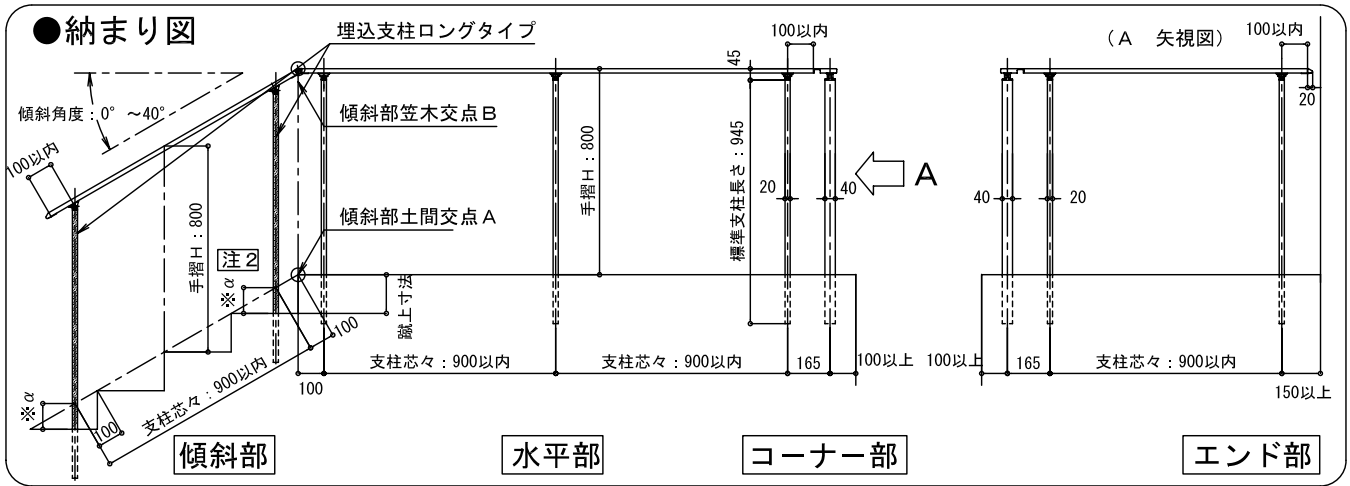
注意
 注1: 壁との隙間が150mm以下の場合、エンドキャップが差し込めなくなるおそれがあります。



2. 下地コンクリートの穴あけ

- ①マーキングした位置にコアドリル等を使用してφ55mm以上、深さ190mm以上の穴をあける。
- ②支柱を穴に入れる。この時支柱のG.Lの刻印側を家側（通路側）にむけG.Lの線と地面をあわせる様に調整する。
- ③支柱をコンクリートで仮固定する。鉛直の確認は笠木取付時に確認するが、手摺芯は必ず合わせてください。





◆ 埋め込みタイプ支柱の設置

注意
注1: 壁との隙間が150mm以下の場合、エンドキャップが差し込めなくなるおそれがあります。

1. 墨だし

- ① 支柱取付芯を墨入れする。
- ② 平面コーナー部は、手摺芯より165mmの位置にマーキングする。
- ③ 傾斜部立面コーナー部は、交点より100mmの位置にマーキングする。
階段部は仮想交点より垂直におろした位置にマーキングする。
- ④ 端部壁側は、壁面仕上がりより150mm以上の位置にマーキングする。
注1
- ⑤ 支柱の間隔は必ず900mm以内となるようにマーキングする。

注意
注2: 傾斜部土間交点Aと笠木交点Bが同一垂線上にある場合は、支柱の長さが*α分長くなります。
階段踏面に施工する場合は、埋込支柱ロングタイプ使用し、任意の高さに加工し施工してください。

2. 下地コンクリートの穴あけ

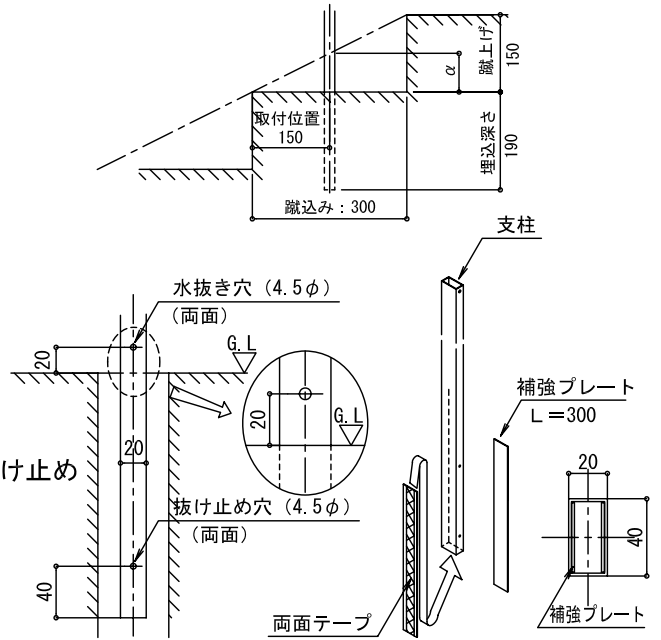
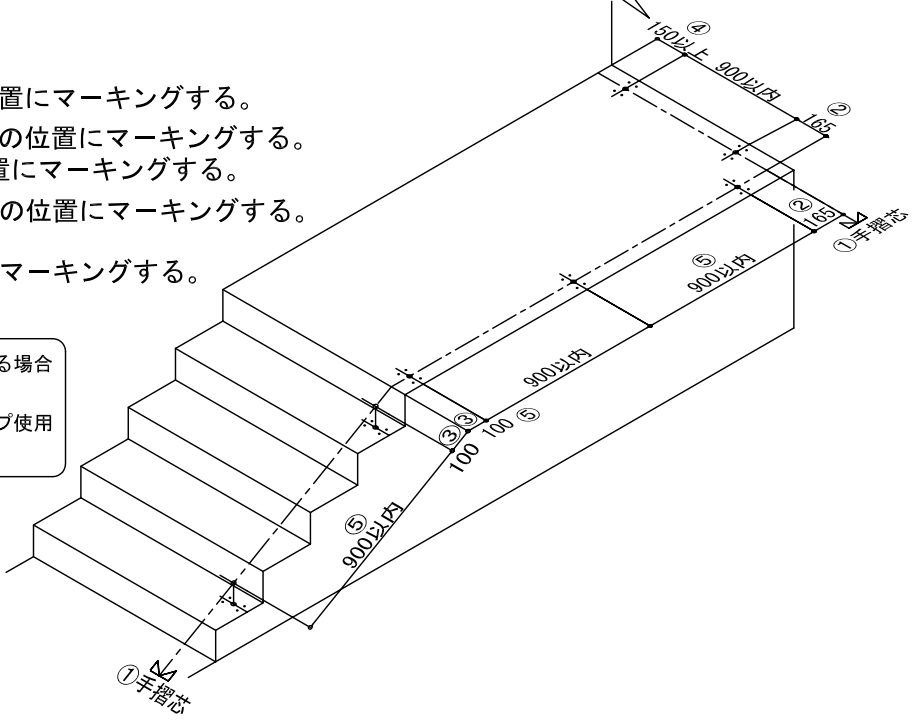
スロープの場合を参照

3. 埋込支柱ロングタイプの加工方法

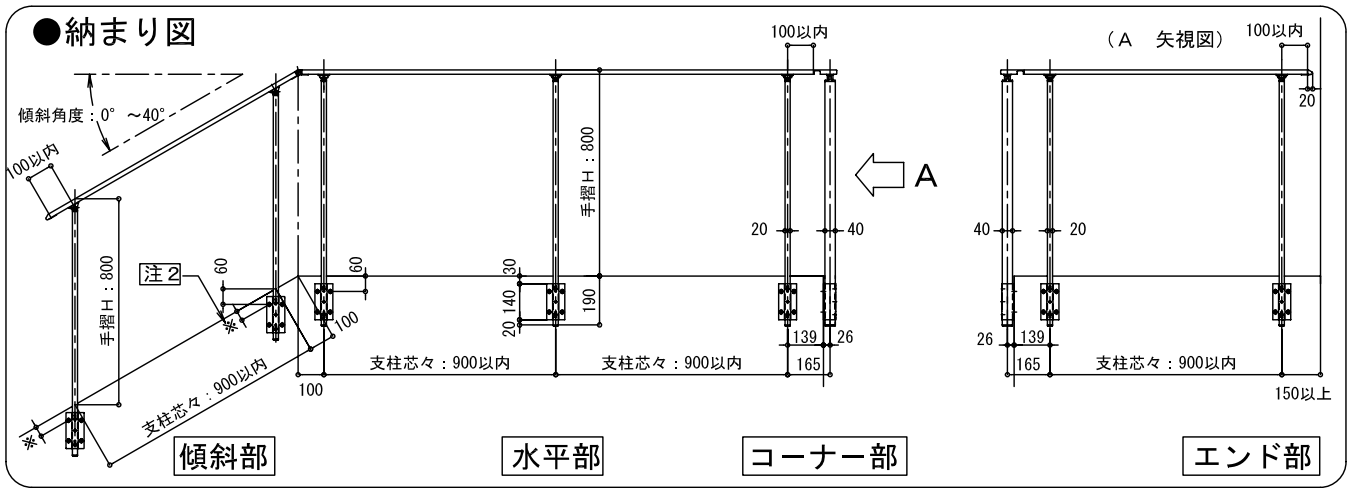
- ① 埋込支柱ロングタイプの支柱長さは、標準支柱長さ (945^{mm}) より100^{mm}長く設定してあります。
- ② 支柱の適正寸法の切断
切断寸法の算出例 (右図上)
(蹴込み) 300 : (蹴上げ) 150 = (取付位置) 150 : α
α = 75^{mm} 伸び
支柱ロングタイプは100^{mm}標準より長くなっていますので
100^{mm} - 75^{mm} = 25^{mm} 切断

※切断方法は 12-1 笠木の切断 を参照し、同梱の切断砥石をご利用ください。

- ③ 支柱の穴あけ (右図下左)
支柱を埋込穴に入れる前に、4.5^{mm}のドリルにて水抜き穴と抜け止め穴をあけてください。
- ④ 補強プレートの貼り付け (右図下右)
補強プレート2枚を支柱の内側に貼り付けてください。



9 側面付けタイプ 支柱の設置 (スロープの場合)



◆ 側面付けタイプ支柱の設置

1. 墨だし

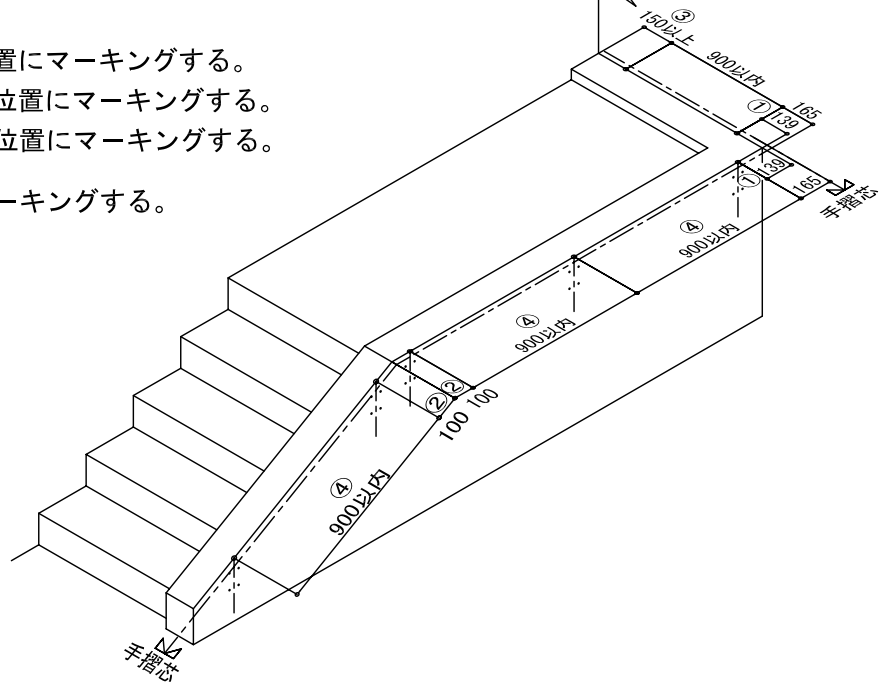
支柱取付位置をマーキングします。

- ①平面コーナー部は、躯体外面より139mmの位置にマーキングする。
- ②傾斜部立面コーナー部は、交点より100mmの位置にマーキングする。
- ③端部壁側は、壁面仕上がりより150mm以上の位置にマーキングする。

注1

- ④支柱の間隔は必ず900mm以内となるようにマーキングする。
- ⑤マーキングした位置から垂線を墨入れする。

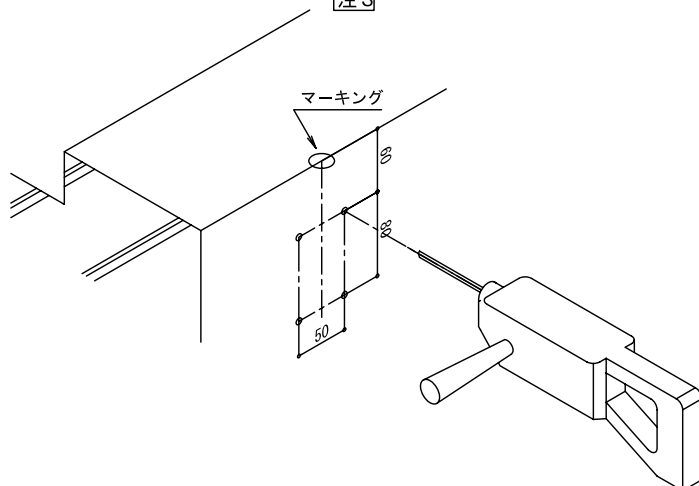
注意
注1: 壁との隙間が150mm以下の場合、エンドキャップが差し込めなくなるおそれがあります。



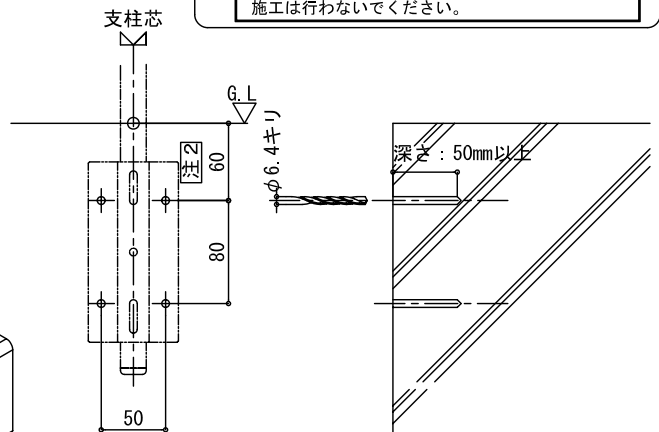
2. 下地コンクリートの穴あけ

- ①ブラケット取付面の垂直を確認し、ブラケット取付穴に合わせてコンクリートドリルで $\phi 6.4$ mm、深さ50mm以上の下穴をあける。
(付属アンカーボルトM6 x 60用)

注3



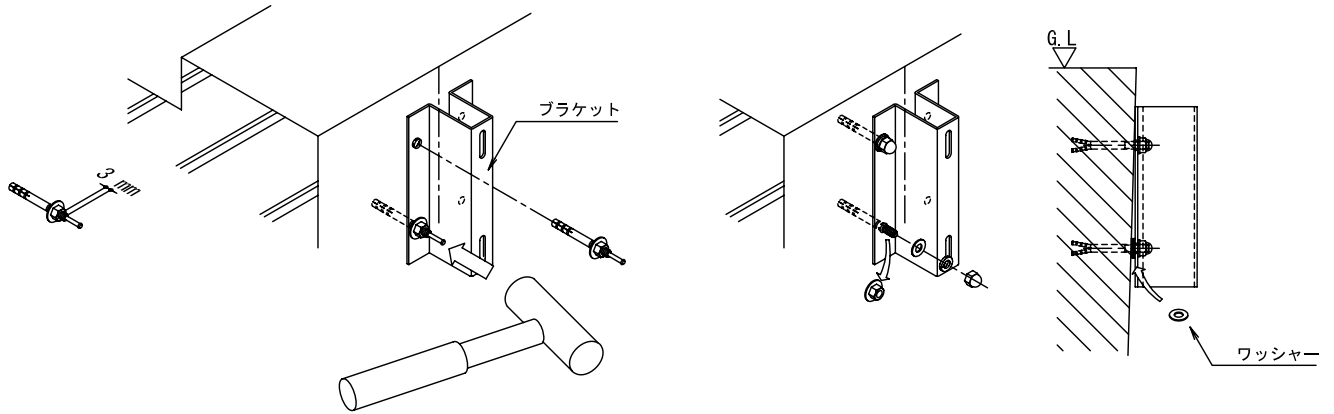
注意
注2: ヘリあき寸法は60mm以上としてください。傾斜部角度にもよりますが、とれない場合全体の手摺H寸法を下げた穴あけしてください。
注3: タイル貼り等、下地コンクリート面より仕上げ面がふかされ、下地コンクリートへの埋込代が30mm以上とれない場合、より長いアンカーを別途御用意ください。
※ブロック下地の場合柱強度の保持が出来ないので施工は行わないでください。



3. ブラケットの取付

下穴に付属のアンカーボルトを打ち込む。

- ①アンカーボルトのナットをねじ部が3mm程度見える用にセットする。
- ②ブラケットをあてがい下穴にアンカーボルトを差し込み軽く打ち込む。
- ③ブラケットにセットしたまま、アンカーボルトの心棒を打ち込む。
- ④アンカーボルトのナットを取り外し、袋ナット・平座金・ばね座金をスパナ等を使用して締める。
- ⑤取付面がG. L面に対して垂直でない場合、取付面とブラケット の間に同梱のワッシャーをはさんでください。

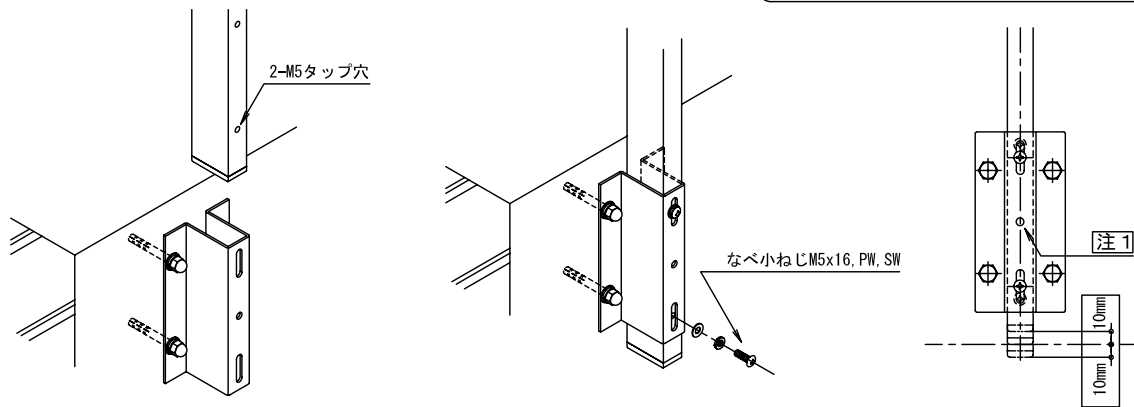


4. 支柱の設置

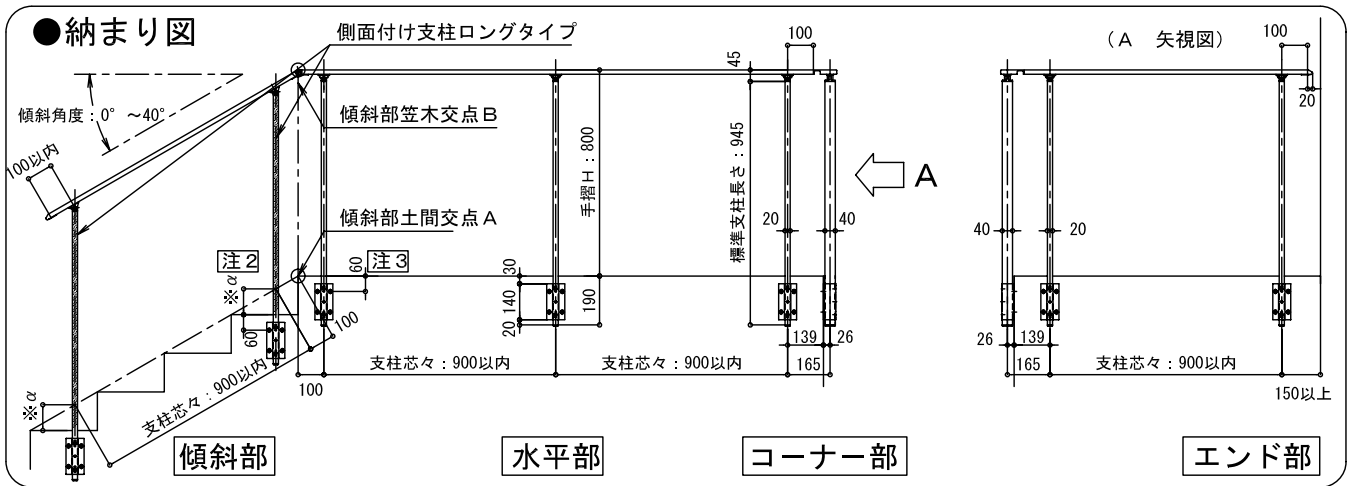
- ①支柱にあいている取付穴とブラケットの長穴を合わせる様に支柱を差し込む。
- ②なべM5X16に平ワッシャー・ばねワッシャーを入れ支柱を仮固定する。
- ③支柱の高さは上下10mmづつ調整出来ます。

注意

注1：センター穴は全体を調整したあと本固定するときにφ5ドリルねじにて固定。



11 側面付けタイプ 支柱の設置 (階段の場合)



◆ 側面付けタイプ支柱の設置

1. 墨だし

支柱取付位置をマーキングします。

- ①平面コーナー部は、躯体外面より139mmの位置にマーキングする。
- ②傾斜部立面コーナー部は、交点より100mmの位置にマーキングする。
- ③端部壁側は、壁面仕上がりより150mm以上の位置にマーキングする。

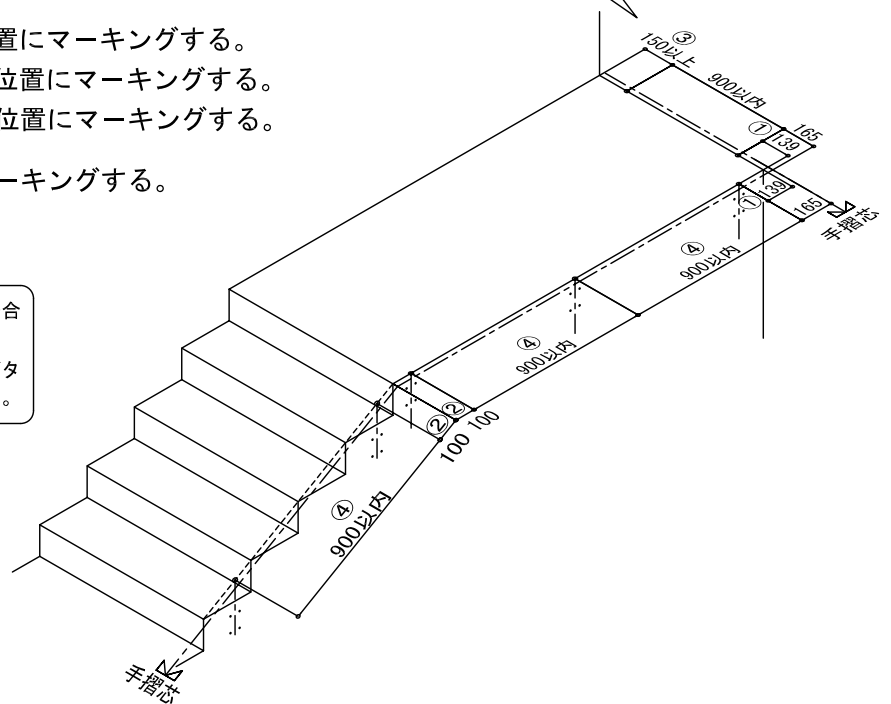
注1

- ④支柱の間隔は必ず900mm以内となるようにマーキングする。
- ⑤マーキングした位置から垂線を墨入れする。

注意

注2：傾斜部土間交点Aと笠木交点Bが同一垂線上にある場合は、支柱の長さが α 分長くなります。
階段踏面側面に施工する場合は、側面付け支柱ロングタイプを使用し、任意の高さに加工し施工してください。

注意
注1：壁との隙間が150mm以下の場合、エンドキャップが差し込めなくなるおそれがあります。



2. 下地コンクリートの穴あけ

スロープの場合を参照

3. 側面付け支柱ロングタイプの加工方法

- ①側面付け支柱ロングタイプの支柱長さは、標準支柱長さ（945^{mm}）より100^{mm}長く設定してあります。

②支柱の適正寸法の切断

切断寸法の算出例（右図上）

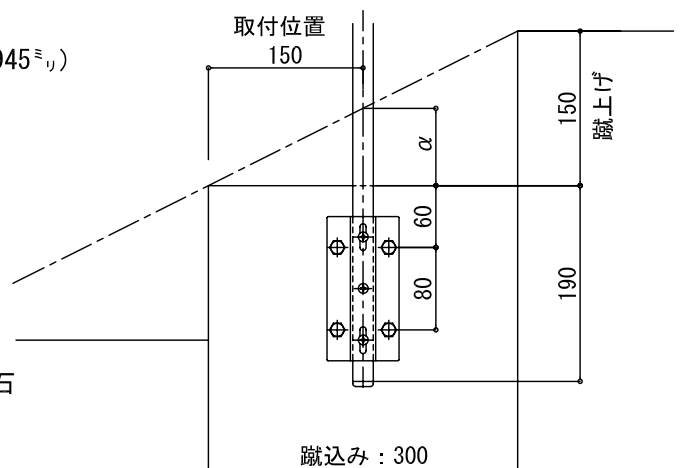
$$(\text{蹴込み}) 300 : (\text{蹴上げ}) 150 = (\text{取付位置}) 150 : \alpha$$

$$\alpha = 75^{\text{mm}} \dots \dots \text{伸び}$$

支柱ロングタイプは100^{mm}標準より長くなっていますので

$$100^{\text{mm}} - 75^{\text{mm}} = 25^{\text{mm}} \dots \dots \text{切断}$$

※切断方法は **12-1 笠木の切断** を参照し、同梱の切断砥石をご利用ください。



3. 側面付け支柱ロングタイプの加工方法 つづき

③支柱の穴あけ

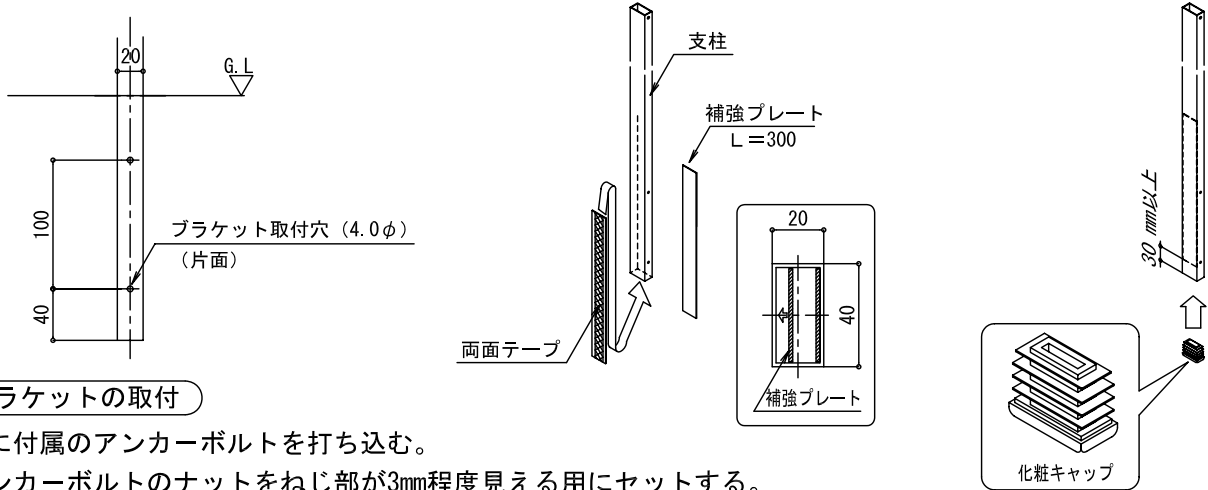
支柱をブラケットに取り付ける穴を、4^ミのドリルにて下図左を参照にあけてください。

④補強プレートの貼付

補強プレート2枚を支柱の内側に貼り付けてください。（下端より30mm以上奥に貼り付けてください）

⑤化粧キャップの取付

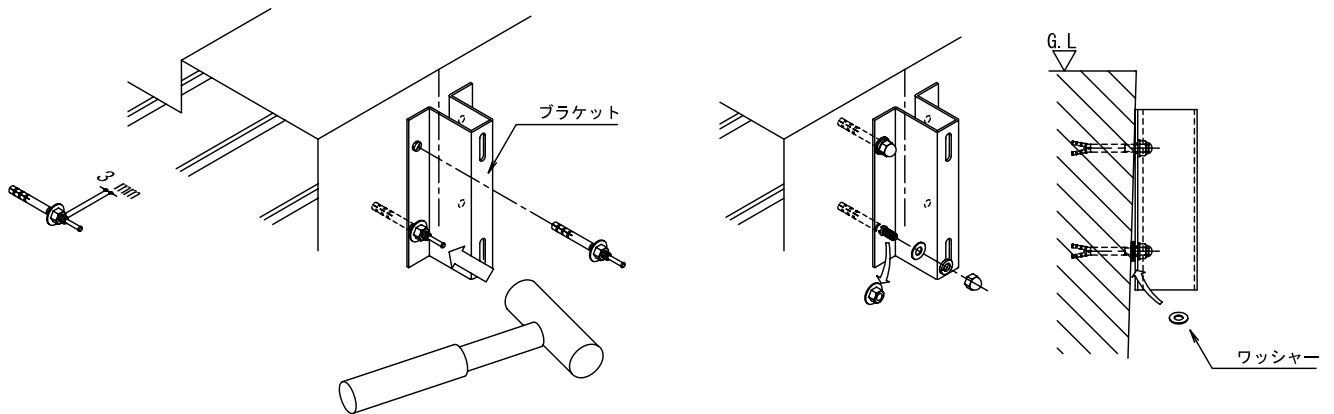
化粧キャップを支柱下部に取り付けてください。



4. ブラケットの取付

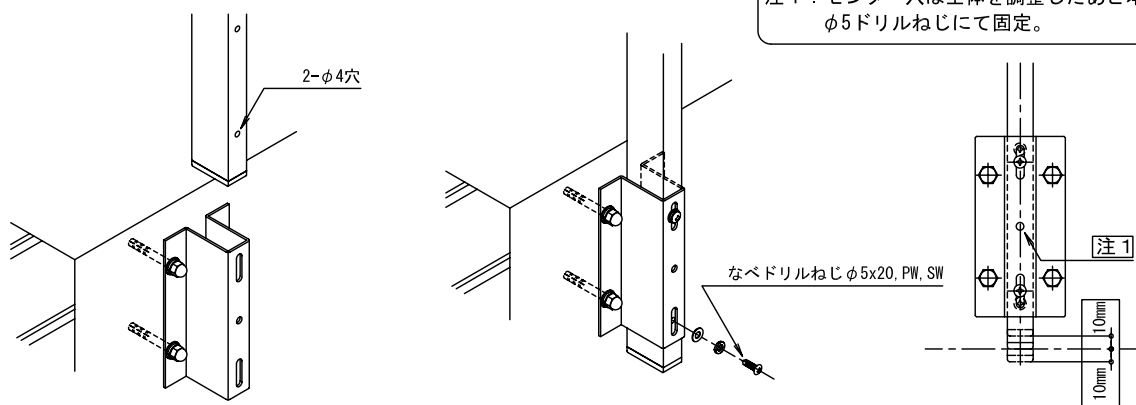
下穴に付属のアンカーボルトを打ち込む。

- ①アンカーボルトのナットをねじ部が3mm程度見える用にセットする。
- ②ブラケットをあてがい下穴にアンカーボルトを差し込み軽く打ち込む。
- ③ブラケットにセットしたまま、アンカーボルトの心棒を打ち込む。
- ④アンカーボルトのナットを取り外し、袋ナット・平座金・ばね座金をスパナ等を使用して締める。
- ⑤取付面がG. L面にたいして垂直でない場合、取付面とブラケットの間に同梱のワッシャーをはさんでください。



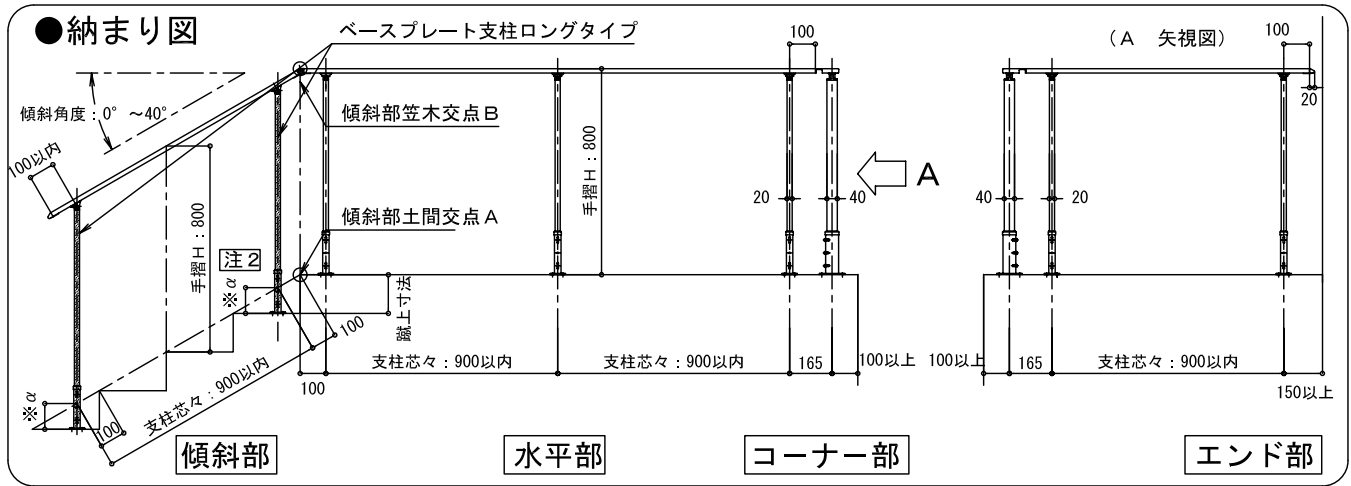
5. 支柱の設置

- ①支柱にあいている取付穴とブラケットの長穴を合わせる様に支柱を差し込む。
- ②なべφ5X20ドリルねじに平ワッシャー・ばねワッシャーを入れ支柱を仮固定する。
- ③支柱の高さは上下10mmづつ調整出来ます。



注意
注1：センター穴は全体を調整したあと本固定するときにφ5ドリルねじにて固定。

13 上面付けベースプレートタイプ支柱の設置



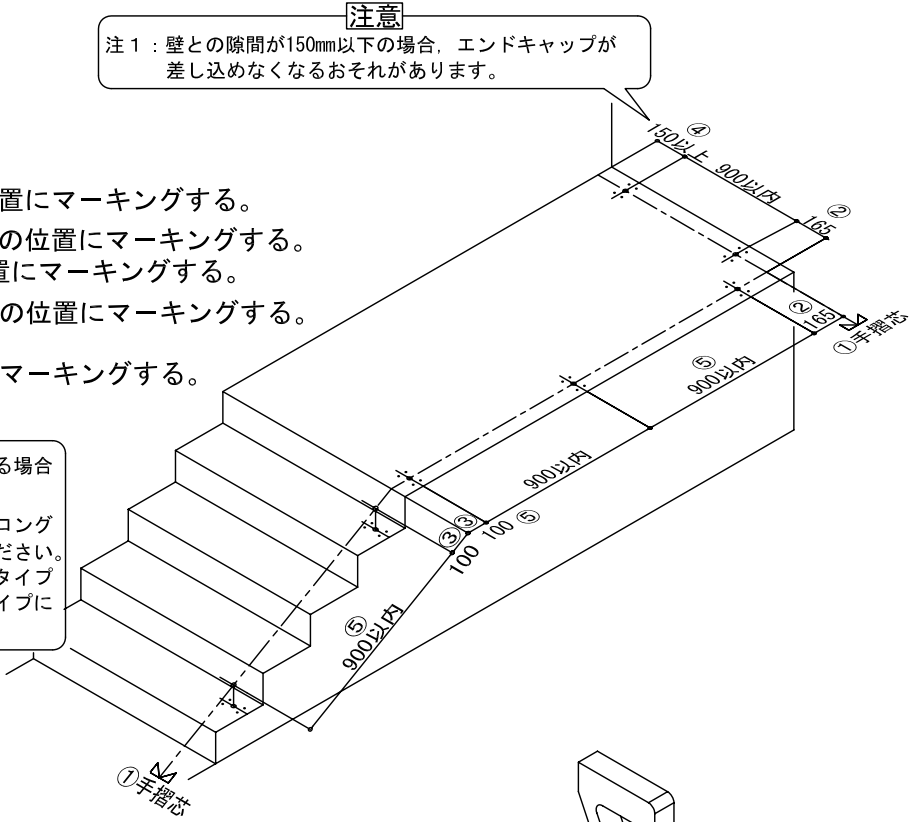
◆ 上面付けタイプ支柱の設置

注意
注1：壁との隙間が150mm以下の場合、エンドキャップが差し込めなくなるおそれがあります。

1. 墨だし

- ①支柱取付芯を墨入れする。
- ②平面コーナー部は、手摺芯より165mmの位置にマーキングする。
- ③傾斜部立面コーナー部は、交点より100mmの位置にマーキングする。
階段部は仮想交点より垂直におろした位置にマーキングする。
- ④端部壁側は、壁面仕上がりより150mm以上の位置にマーキングする。
注2
- ⑤支柱の間隔は必ず900mm以内となるようにマーキングする。

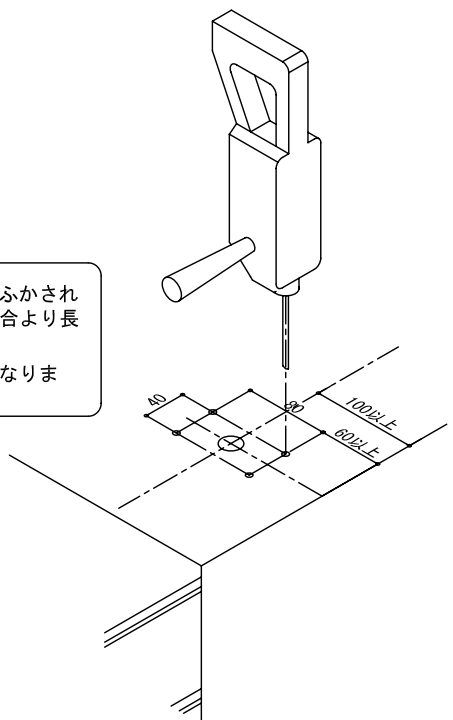
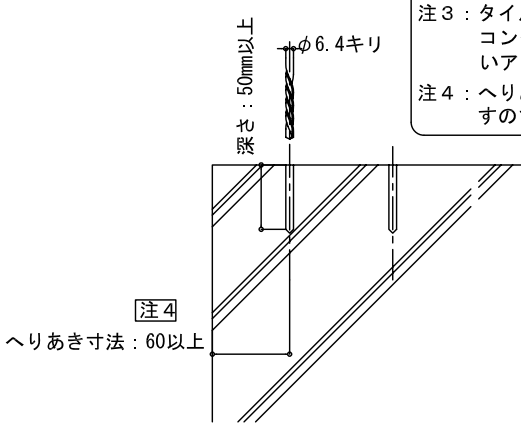
注意
注2：傾斜部土間交点Aと笠木交点Bが同一垂線上にある場合は、支柱の長さが※ α 分長くなります。
階段踏面に施工する場合は、ベースプレート支柱ロングタイプを使用し、任意の高さに加工し施工してください。
また、傾斜部がスロープ状の場合ベースプレートタイプでは納まりませんので埋込タイプか、側面付けタイプにて納めてください。



2. 下地コンクリートの穴あけ

- ①アンカープレート取付面の水平を確認し、取付穴に合わせてコンクリートドリルで $\phi 6.4\text{mm}$ 、深さ50mm以上の下穴をあける。
(付属アンカーボルトM6 x 60用)

注意
注3：タイル貼り等、コンクリート面より仕上げ面がふかされコンクリートへの埋込代が30mm以上とれない場合より長いアンカーを別途御用意ください。
注4：へりあき寸法は、コンクリートの割れの原因となりますので必ず60mm以上とってください。



3. ベースプレート支柱ロングタイプの加工方法

①ベースプレート支柱ロングタイプの支柱長さは、標準支柱長さ（745^{mm}）より100^{mm}長く設定してあります。

②支柱の適正寸法の切断

切断寸法の算出例（右図上）

（蹴込み）300：（蹴上げ）150＝（取付位置）150： α

$$\alpha = 75^{\text{mm}} \cdot \dots \cdot \text{伸び}$$

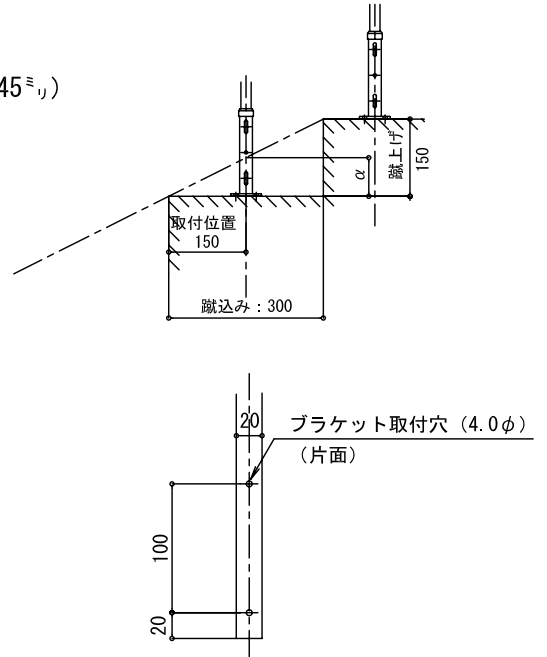
支柱ロングタイプは100^{mm}標準より長くなっていますので

$$100^{\text{mm}} - 75^{\text{mm}} = 25^{\text{mm}} \cdot \dots \cdot \text{切断}$$

※切断方法は **12-1 笠木の切断** を参照し、同梱の切断砥石をご利用ください。

③支柱の穴あけ（右図下）

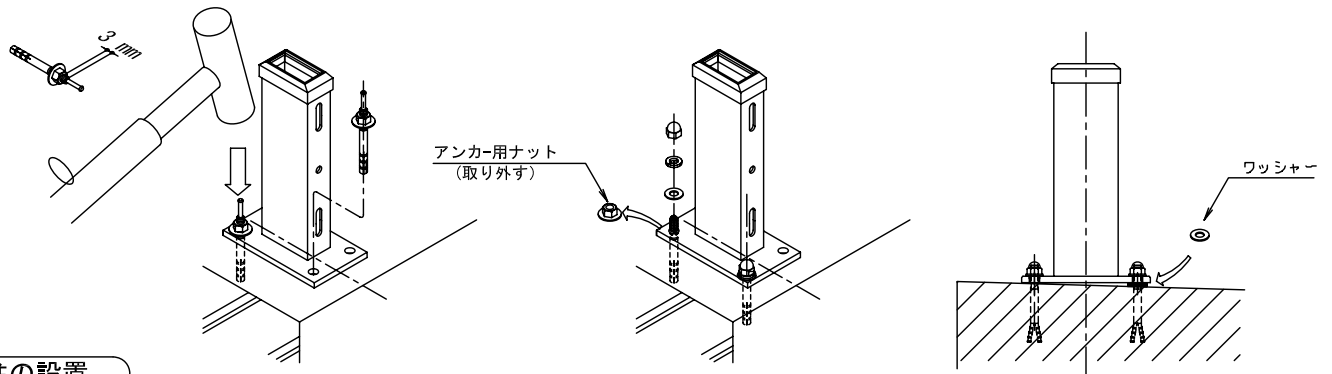
支柱をベースプレートに取り付ける穴を、4^{mm}のドリルにて穴をあけてください。



3. ベースプレートの取付

下穴に付属のアンカーボルトを打ち込む。

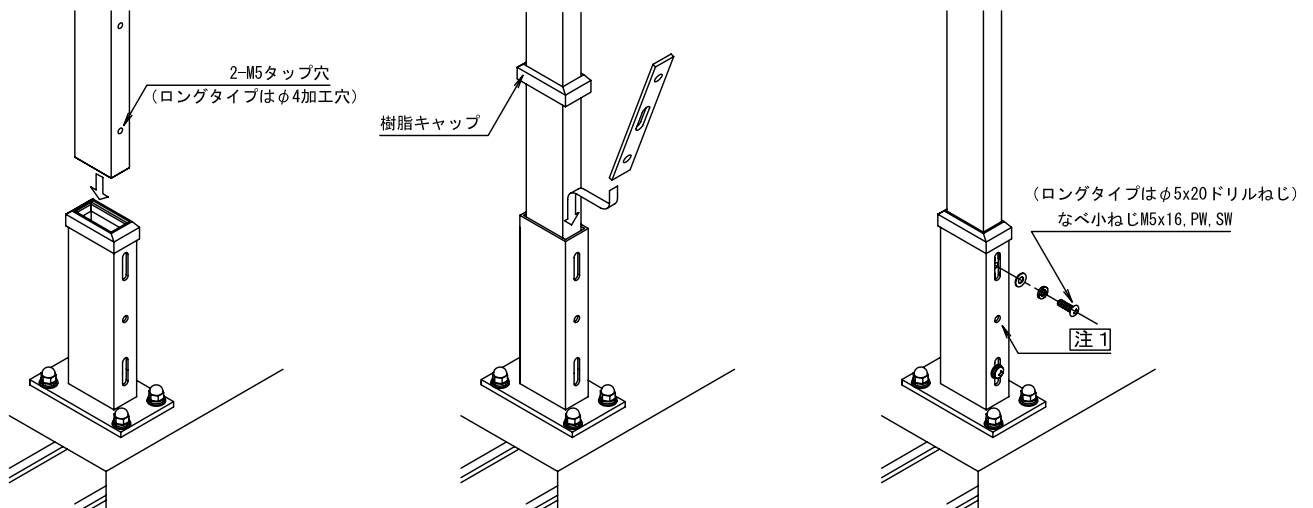
- ①アンカーボルトのナットをねじ部が3mm程度見える様にセットする。
- ②ブラケットをあてがい下穴にアンカーボルトを差し込み軽く打ち込む。
- ③ブラケットにセットしたまま、アンカーボルトの心棒を打ち込む。
- ④アンカーボルトのナットを取り外し、袋ナット・平座金・ばね座金をスパナ等を使用して締める。
- ⑤取付面がG. L面にたいして水平でない場合、取付面とブラケットの間に同梱のワッシャーをはさんでください。



4. 支柱の設置

- ①ベースプレートに支柱を差し込む。
- ②樹脂キャップを上をスライドさせ、ライナーを差し込む。
- ③なべM5X16に平ワッシャー・ばねワッシャーを入れ支柱を仮固定する。
- ③支柱の高さ（不陸調整）は上下10mmづつ調整出来ます。

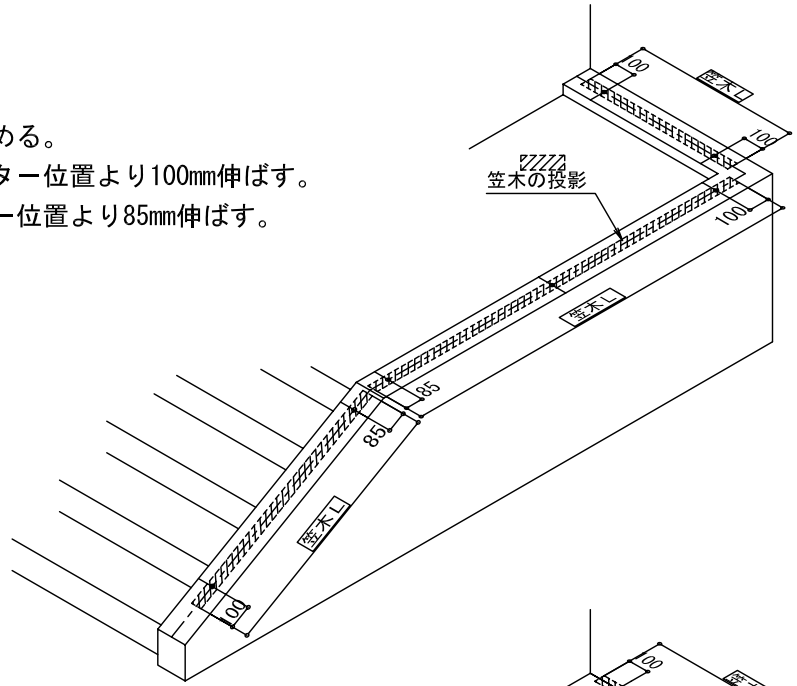
注意
注1：センター穴は全体を調整したあと本固定する時にφ5ドリルねじにて固定。



◆ 笠木の切断長さの求め方

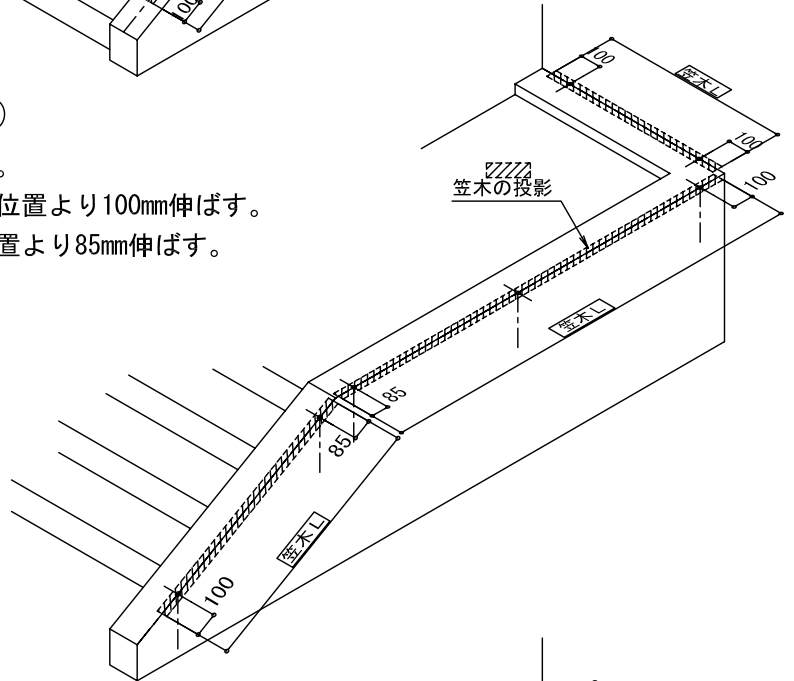
1. 支柱埋込タイプの場合

- ① 支柱取付センター位置より笠木の長さを決める。
- ② 端部及び平面コーナー部は、支柱取付センター位置より100mm伸ばす。
- ③ 傾斜部立面コーナー部は、支柱取付センター位置より85mm伸ばす。



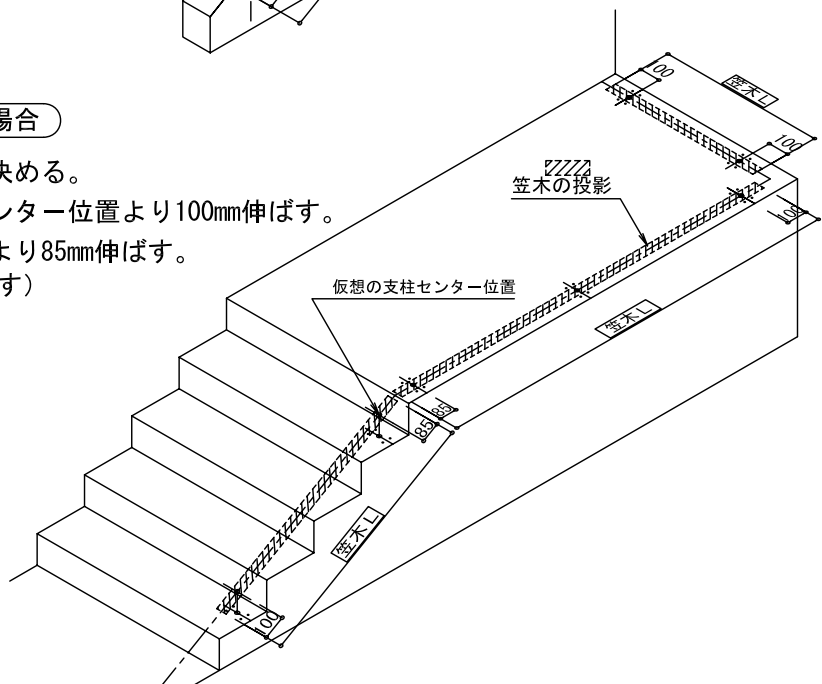
2. 支柱側面付け（ブラケット）タイプの場合

- ① 支柱取付センター位置より笠木の長さを決める。
- ② 端部及び平面コーナー部は、支柱取付センター位置より100mm伸ばす。
- ③ 傾斜部立面コーナー部は、支柱取付センター位置より85mm伸ばす。



支柱上面付けタイプ（ベースプレート）の場合

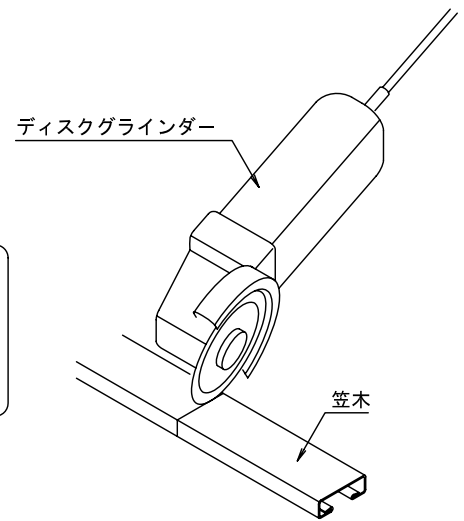
- ① 支柱取付センター位置より笠木の長さを決める。
- ② 端部及び平面コーナー部は、支柱取付センター位置より100mm伸ばす。
- ③ 傾斜部立面コーナー部は、センター位置より85mm伸ばす。
(仮定の支柱センター位置を基準にします)



◆ 笠木の切断

① 笠木の切断は、ディスクグラインダーを使用して、同梱してある
 工具セットの切断砥石をご利用ください。

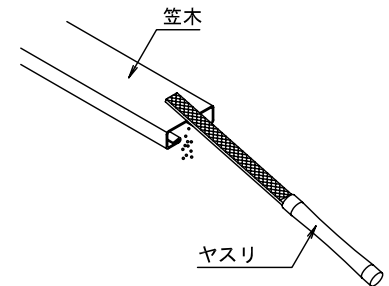
※チップソー切断機及びステンレス切断用刃があればより綺麗に
 カット出来ます。



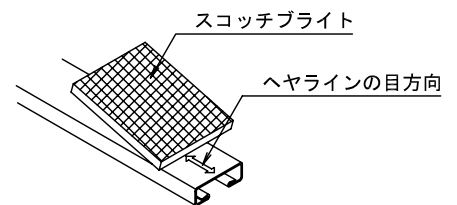
- 注意**
- 笠木を切断する際は、表面にキズを入れないよう、笠木の軸に対して直角に切断してください。斜めに切断しますと組み立てられなくなる場合があります。
 - 切断後、笠木の養生を剥がしてください。施工完了後は剥がせなくなります。
 - 切断砥石が割れないように十分注意して作業してください。

② 笠木の切断面は、ヤスリ等を使用し、内・外共バリを取り除いてください。

- 注意**
- 笠木の切断面でケガすることの無いように十分に仕上げてください。



③ 切断面に多少ヤケが出ますので、付属のスコッチブライトにて
 笠木のヘヤラインの目に沿って仕上げてください。



◆ 笠木の組立

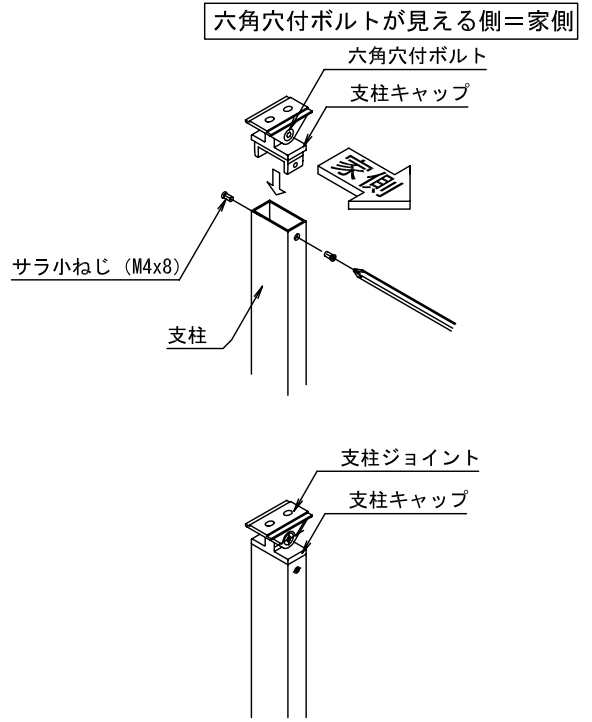
1. 支柱ジョイントの組立

- 支柱キャップを支柱に差し込み、取付ねじ（M4x8サラ）を支柱の両側より⊕ドライバーにて固定する。

注意

- 支柱ジョイントの向きは、六角穴付きボルトが取り付けられている方を家側に向けて取り付けてください。
- 梱包時支柱ジョイントに支柱ジョイント受けが付いていますのでM5ねじをゆるめ取り外しておく。

支柱ジョイント受け M5ねじ



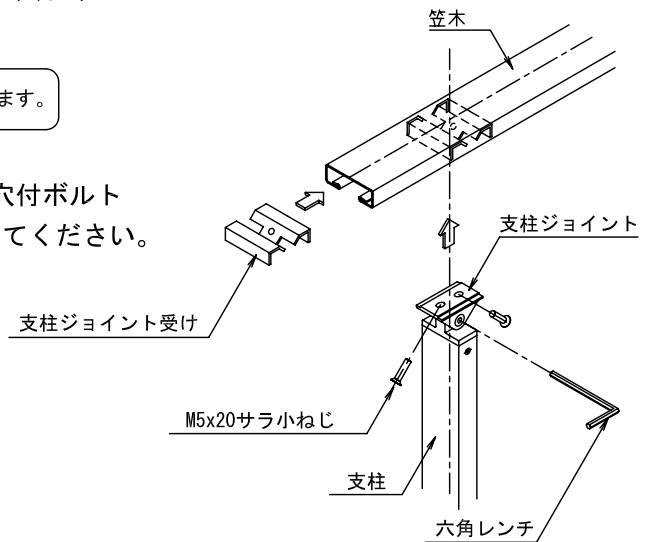
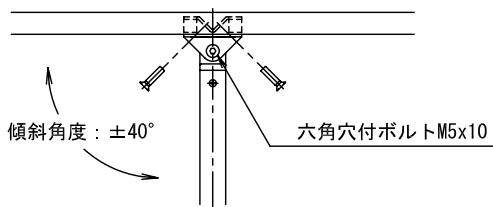
2. 笠木の組立

- 支柱ジョイント受けを笠木にスライドさせ支柱ジョイントの穴よりM5x2皿小ねじにて固定して下さい。

注意

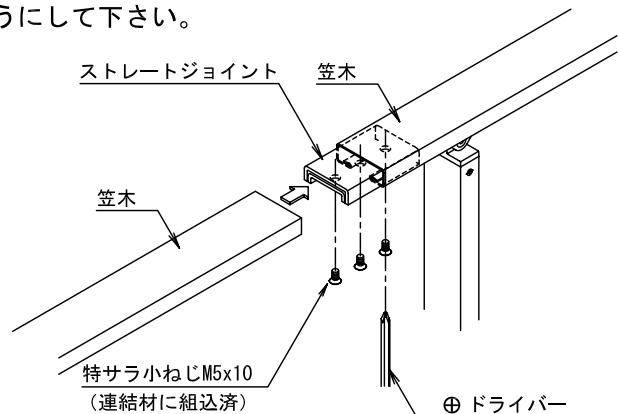
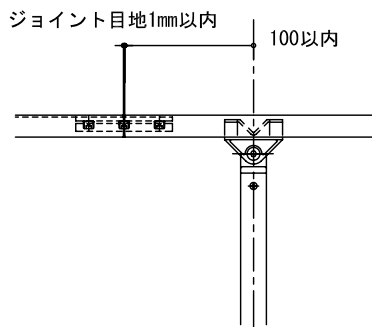
- 片方を一度に締め付けしないでください。もう一方が締め付け難くなります。

- 笠木の角度調整方法は、支柱ジョイント固定ボルト（六角穴付きボルトM5x10）を付属の六角レンチにて傾斜角度に合わせ締め付けてください。最大 $\pm 40^\circ$ まで傾斜可能です。



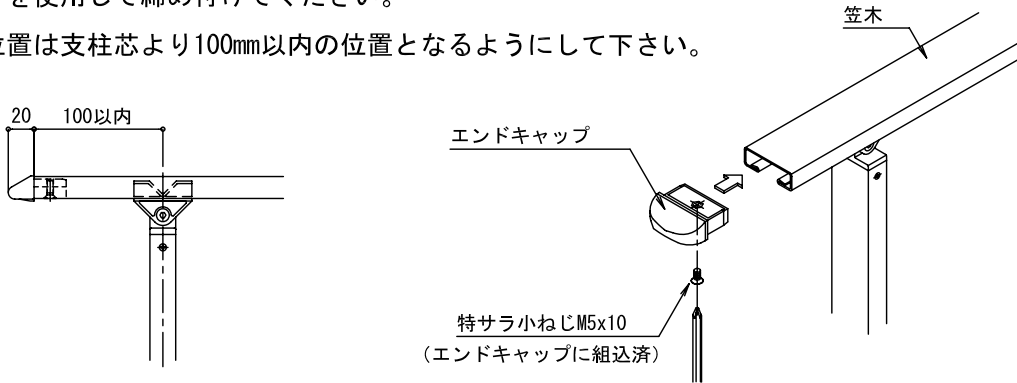
3. 笠木の連結

- ストレートジョイントのねじ（サラ小ねじM5x10）を⊕ドライバーにて仮固定し片方の笠木をスライドさせ固定して下さい。
- 笠木ジョイント部は突きつけジョイントとします。
- ジョイント位置は支柱芯より100mm以内の位置となるようにして下さい。



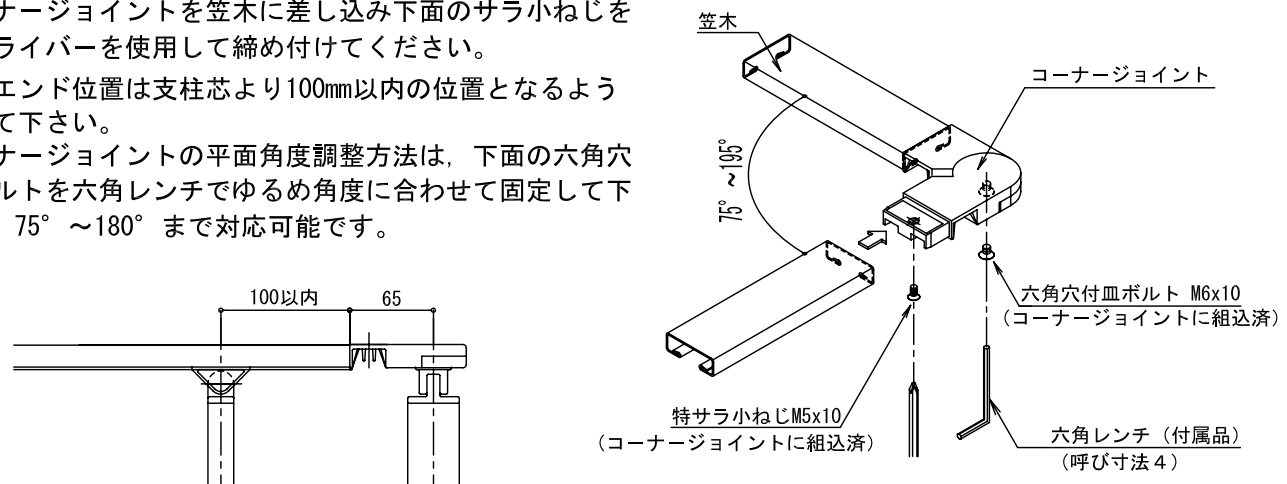
4. エンドキャップの取付

- エンドキャップを笠木に差し込み下面のサラ小ねじを
⊕ドライバーを使用して締め付けてください。
- 笠木エンド位置は支柱芯より100mm以内の位置となるようにして下さい。



5. コーナージョイントの取付

- コーナージョイントを笠木に差し込み下面のサラ小ねじを
⊕ドライバーを使用して締め付けてください。
- 笠木エンド位置は支柱芯より100mm以内の位置となるようにして下さい。
- コーナージョイントの平面角度調整方法は、下面の六角穴付ボルトを六角レンチでゆるめ角度に合わせて固定して下さい。75° ~180° まで対応可能です。

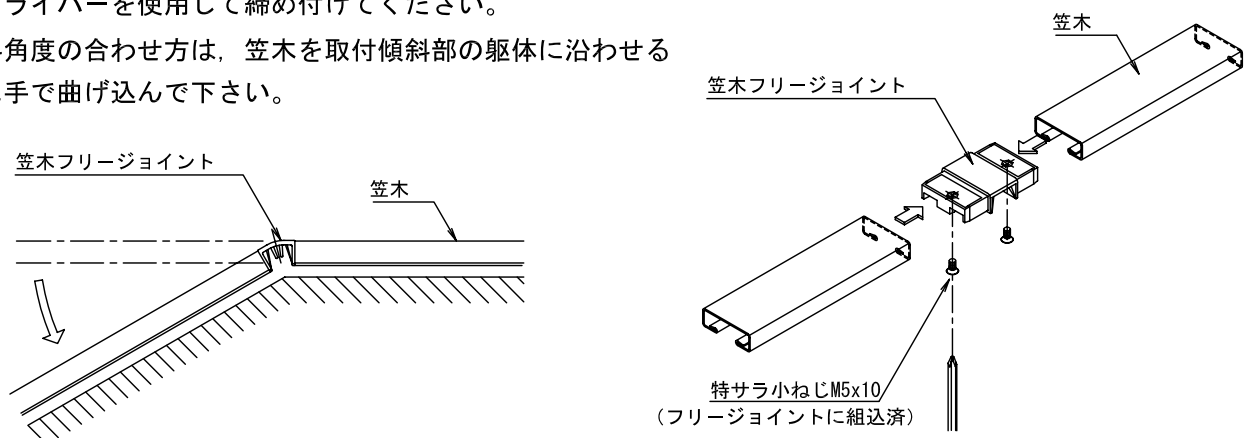


注意

- コーナージョイントで傾斜を付ける場合、コーナージョイントをまっすぐな状態にして必ず六角レンチにて六角穴付皿ボルトを固く締めてから曲げて下さい。

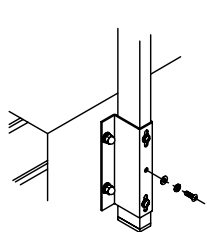
6. フリージョイントの取付

- フリージョイントを笠木に差し込み下面のサラ小ねじを
⊕ドライバーを使用して締め付けてください。
- 傾斜角度の合わせ方は、笠木を取付傾斜部の躯体に沿わせる様に手で曲げ込んで下さい。

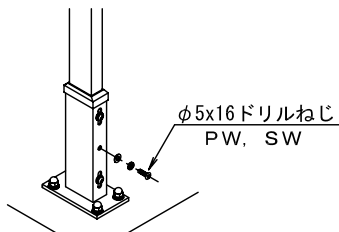


◆ 本締め・確認

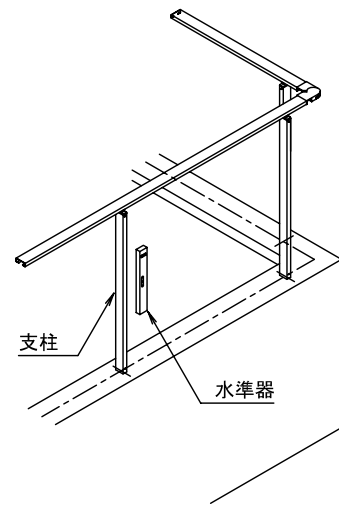
- 仮組みが終わりましたら水準器等により、支柱の垂直・笠木の水平及び手すりの高さを調整してください。
- 確認が終わりましたらねじ・ナット類を本締めしてください。
- 側面付及び上面付タイプはインパクトドライバー等を使用してφ5x16ドリルねじにて支柱を固定してください。



側面付タイプ

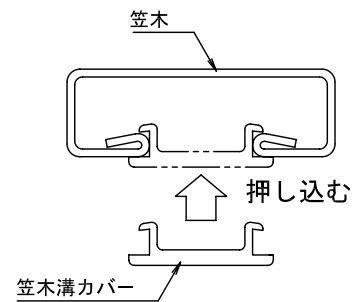
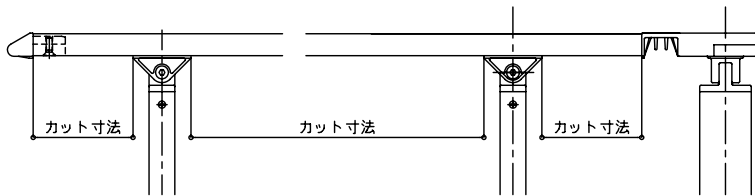


上面付タイプ



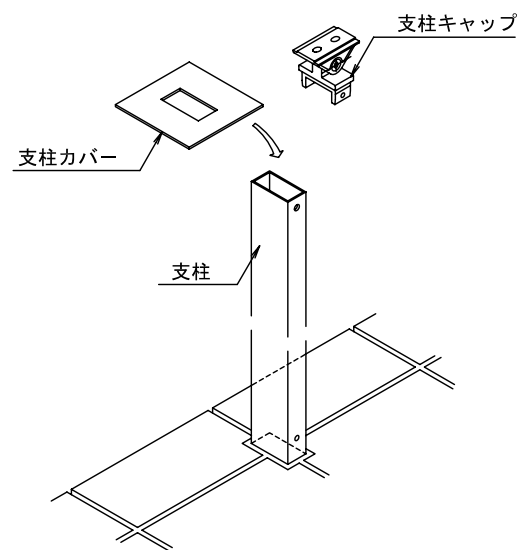
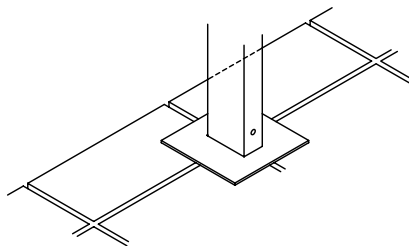
◆ 笠木溝カバーの取付

- 溝カバー（樹脂製）を必要な長さにカットしてください。切断には笠木切断用砥石をご利用ください。
- 手摺の下開口部に溝カバー（樹脂製）を押し込みながら挿入してください。



◆ 支柱カバー（オプション）の取付

- 支柱カバーは支柱キャップを取り付ける前に支柱に差し込んでください。
- ガタツクようでしたら支柱カバーを床面に接着してください。
- 水平施工のみ取付可。斜めスロープ部には使用できません。



中棧(1段、2段)仕様 施工要領書

⚠️ 施工の前に...

- 正しく美しく施工していただくために、この施工要領書を良くお読みになしてください。
- 本体手摺を別添「アプローチステンレス手摺施工要領書」にて施工を終えてから中棧を取り付けてください。

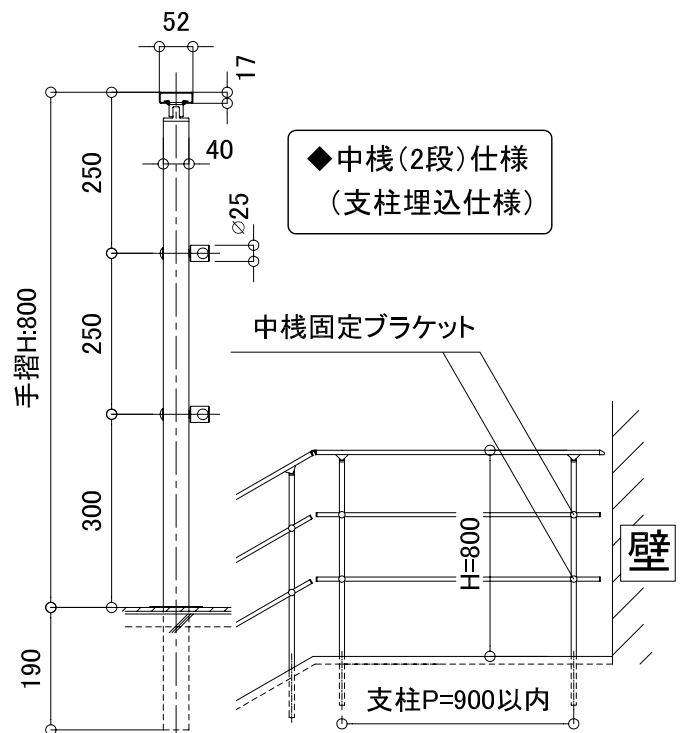
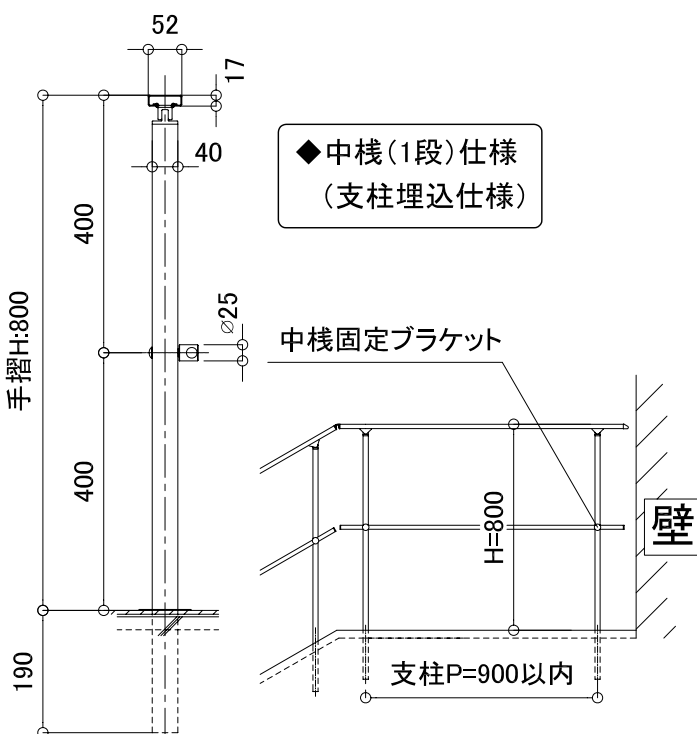
⚠️ 施工上のご注意

- 指示したボルト及びねじ類は全て確実に締めてください。
- 中棧を切断した後、切り口でケガすることの無いようにバリ等の仕上げを十分にしてください。
- 取付完了後、ボルト及びねじ類に緩みやガタツキがないことを確認ください。

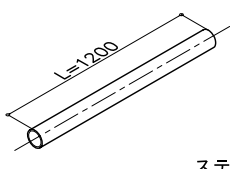
◆ 支柱セット仕様の種類

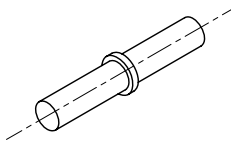
	名称	品番	中棧ブラケット取付位置
埋込仕様	中棧支柱セット(1段)	SUPN1	
	中棧ロング支柱セット(1段)	SUPLN1	
	中棧支柱セット(2段)	SUPN2	
	中棧ロング支柱セット(2段)	SUPLN2	
ベースプレート仕様	中棧支柱セット(1段)	SBPN1	
	中棧ロング支柱セット(1段)	SBPLN1	
	中棧支柱セット(2段)	SBPN2	
	中棧ロング支柱セット(2段)	SBPLN2	
側面仕付け	中棧支柱セット(1段)	SSPN1	
	中棧ロング支柱セット(1段)	SSPLN1	
	中棧支柱セット(2段)	SSPN2	
	中棧ロング支柱セット(2段)	SSPLN2	

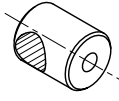
※穴はあけてありますのでご確認願います。

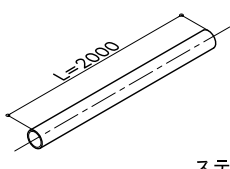



◆ 部品の種類


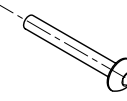
品名	中棧 L=1200	1本重量 0.7Kg
品番	L 1 2 N	入数
中棧	 <p>ステンレス製</p>	

品名	中棧ストレートジョイント	1ヶ重量 0.1Kg
品番	N J	入数
中棧ストレートジョイント	 <p>ステンレス製</p>	

品名	中棧固定ブラケットセット	セット重量 70g
品番	N B (支柱セットに含む)	入数
中棧固定ブラケット	 <p>ステンレス製</p>	

品名	中棧 L=2000	1本重量 1.1Kg
品番	L 2 0 N	入数
中棧	 <p>ステンレス製</p>	

品名	中棧エンドキャップ	1ヶ重量 1.1g
品番	N C	入数
中棧エンドキャップ	 <p>樹脂製</p>	

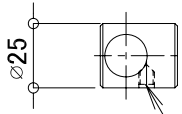
品名	中棧固定ブラケットセット	セット重量 70g
品番	N B (支柱セットに含む)	入数
スプリングワッシャーM8用	 <p>ステンレス製</p>	
ボタンボルト M8x50	 <p>ステンレス製</p>	

◆ 中棧の取付施工手順

- ・中棧の設置面(内側・外側)は現場取付け時に選べます。
- ・あらかじめ、設置面を決めてから取付施工を開始してください。

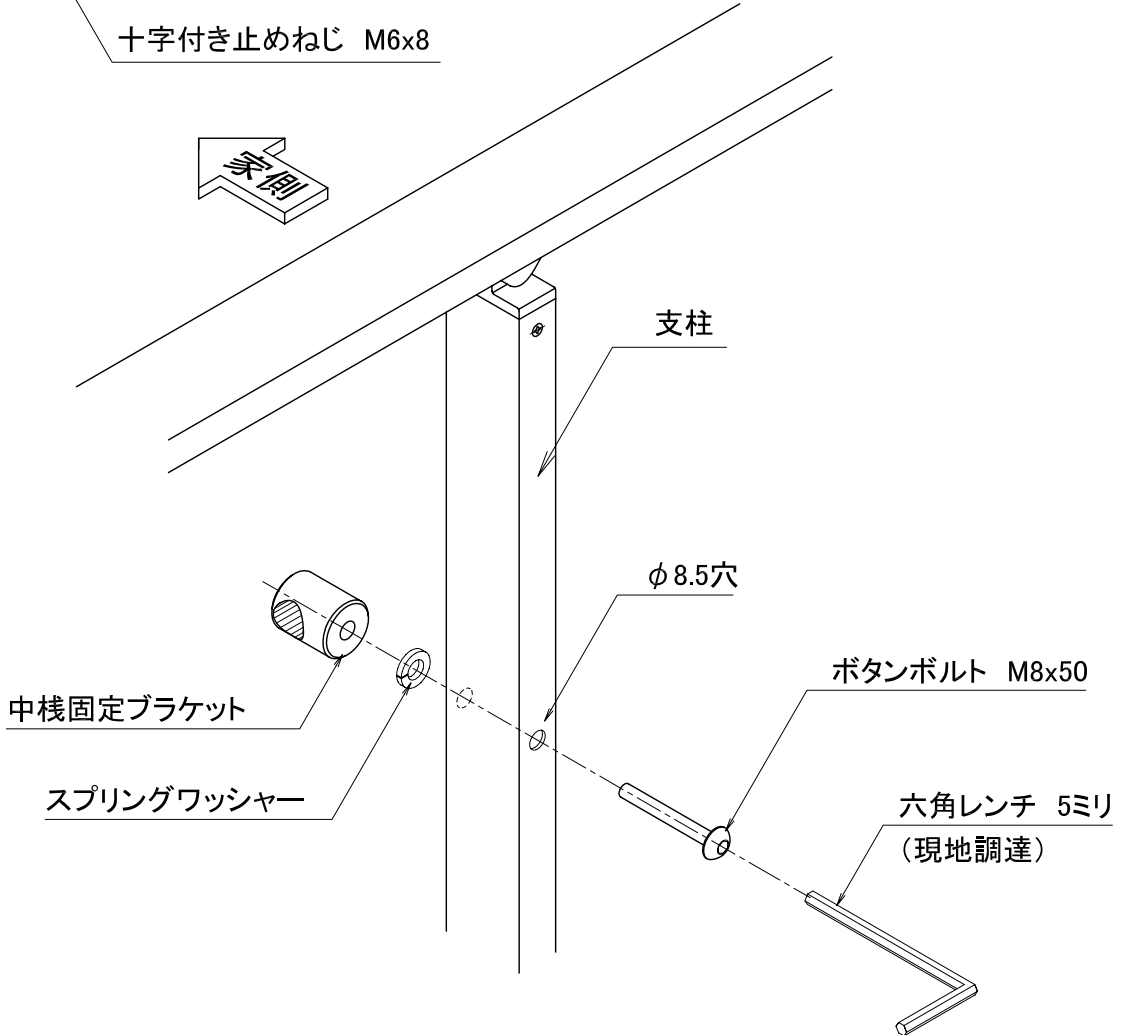
1. 中棧固定ブラケットの取付

- 支柱の穴(φ8.5)に中棧固定ブラケットとスプリングワッシャーをボタンボルト(M8x50)で六角レンチ(5ミリ)にて仮固定して下さい。



※中棧固定ブラケットの止めねじを下に向けて固定してください。

十字付き止めねじ M6x8

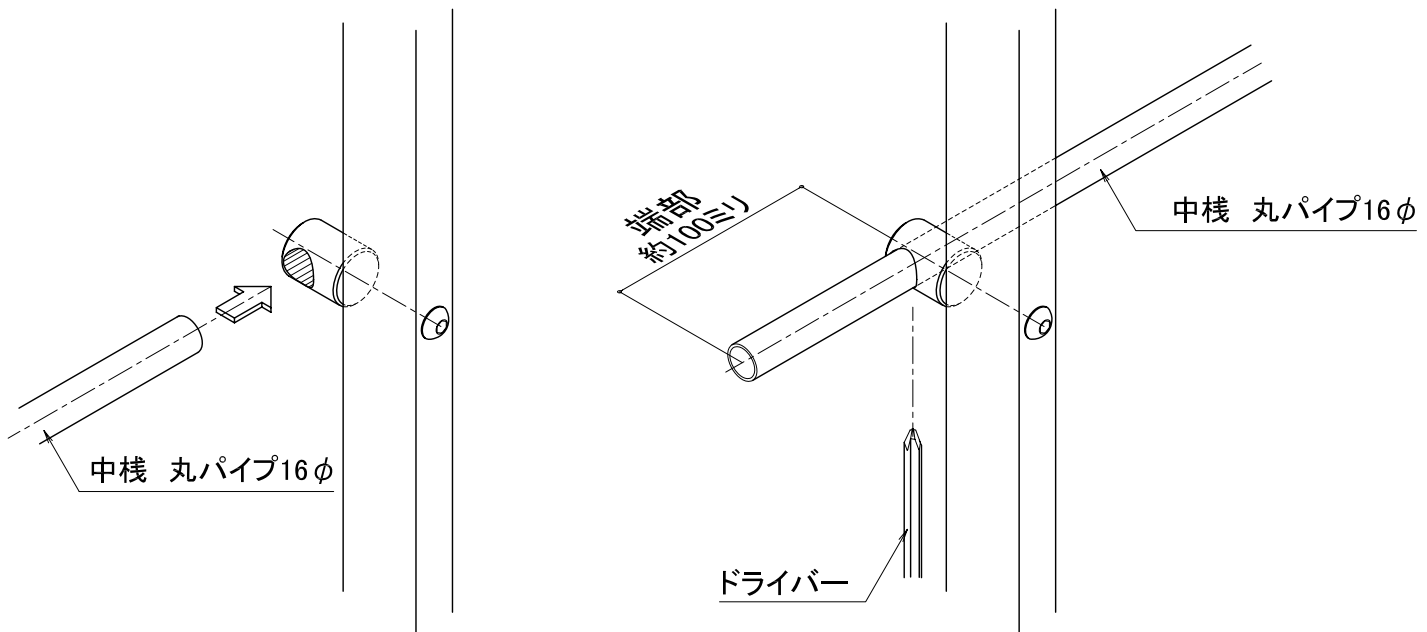


2. 中棧およびエンドキャップの取付

- 中棧を支柱芯々寸法+エンド部はおよそ100ミリとなるようにカットし中棧固定ブラケットの穴(φ16.5)に中棧を通してください。
位置が決まりましたら⊕ドライバーにて止めねじで固定してください。
- 中棧の切断面は、ヤスリ等を使用し、内・外共バリを取り除いてください。

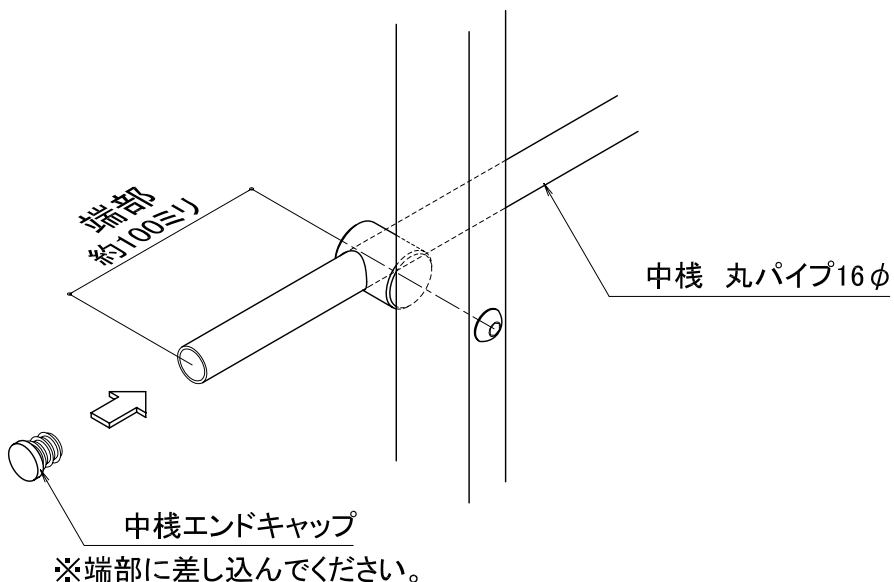
注意

- 中棧の切断面でケガすることの無いように十分に仕上げてください。
- 中棧を切断する際は、表面にキズを入れないよう、中棧の軸に対して直角に切断してください。斜めに切断しますとジョイント部に隙間が生じます。



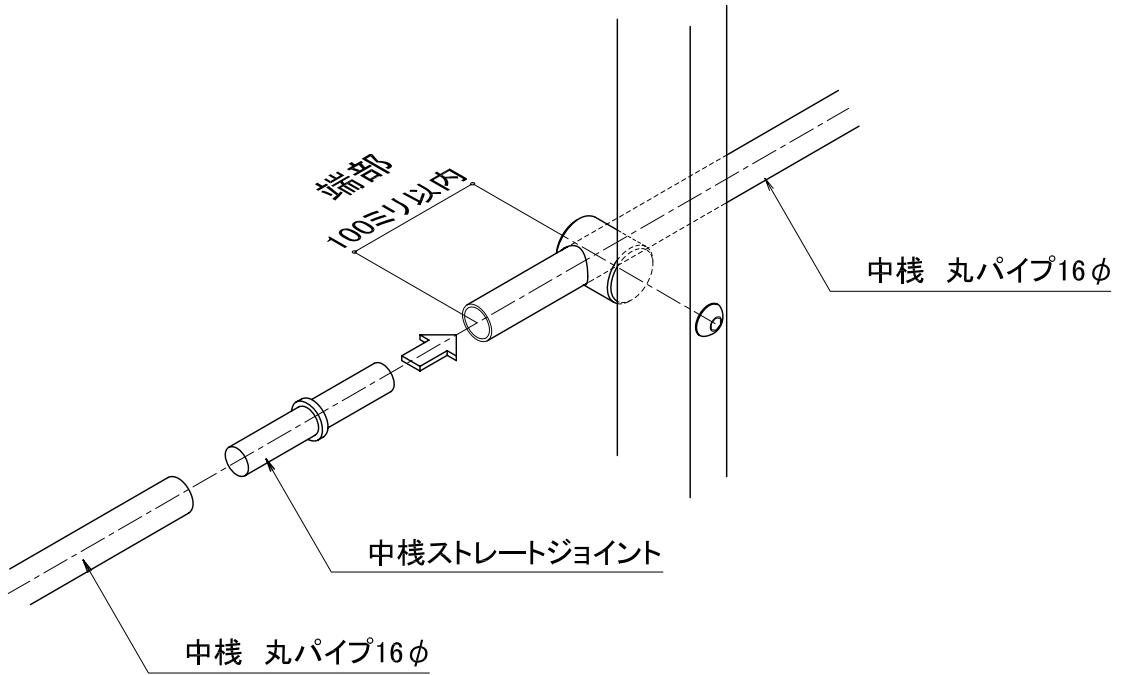
3. エンドキャップの取付

- 中棧の端部にエンドキャップ(樹脂製)を差し込んでください。



4. 中棧ストレートジョイントの取付

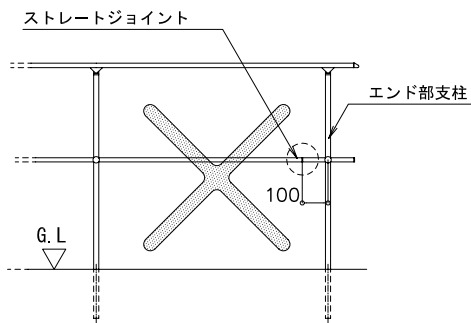
- 中棧が連続する場合は中棧ストレートジョイントを中棧に差し込んでください。



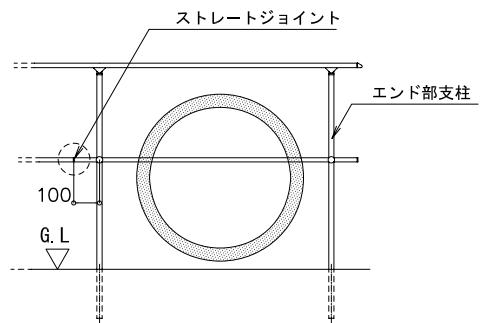
注意

- 下記のような設置はしないでください。
中棧がはずれたりして、ケガをするおそれがあります。

- ジョイント部分が下図のように支柱より100mmであってもエンド部支柱側ではストレートジョイントを使用しないでください。



- ジョイントする場合は下図のように中棧を2本以上の支柱に通しジョイントしてください。



- 部品の取付完了後、ねじ及びボルト類を本締めし、緩みやガタツキがないことを確認ください。