

ニコボード



お客様へ

このたびは、当社製品をお買い求めいただきまして、誠にありがとうございます。
正しく安全にご使用いただくために必ず、この取扱説明書をお読みください。

施工業者の方へのお願い

大切な書類です。施工後は必ずお客様にお渡しください。

安全注意事項の表示

本文中の  **禁止**  **注意** の表示箇所は特に重要です。必ず読んでお守りください。
守られない場合、思わぬ事故につながり、ケガをする恐れがあります。

禁止

- ◆本製品は隣地との境界を示す目的に設置します。
転倒防止を目的とした防護柵、歩行補助を目的とした手すりとして使用しないでください。
- ◆事故や故障の原因となりますので、むやみな改造、仕様変更はしないでください。
- ◆ケガや事故の原因となりますので、製品を破損・故障・変形したままで、使用しないでください。
- ◆破損や事故の原因となりますので、フェンス本体に重いものを載せたり、寄りかかったり、ぶら下がったりしないでください。
- ◆破損や故障の原因となりますので、フェンス板材本体に強い衝撃を与えないでください。
- ◆破損や故障の原因となりますので、フェンス本体に落雪や除雪などの強い衝撃を与えないでください。
- ◆変形や火災の原因となりますので、火気を近付けないでください。
- ◆変形や変色の原因となりますので、有機溶剤や石油類を付着しないようにしてください。

☆ 本製品は新しい発想と、製造技術開発により生み出された製品です。
 素材は数多くの特長を持っておりまして、一般住宅でも広く使われております。

- このたびは、当社製品をお買い求めいただきまして、まことにありがとうございます。
- この取付説明書に示した表示記号の内容は、製品を安全に正しく施工していただき、施主様などの危害や損害を未然に防止するものです。表示記号の内容を良く確認したうえで本書の内容（指示）にしたがってください。
- この取付説明書では、次のような記号を使用しています。

安全に関する記号 **記号の意味**



警告

- 取扱を誤った場合に、使用者が死亡または重傷を負うおそれのある内容を示しています。



注意

＜施工の前に＞

- 取扱を誤った場合に、使用者が中・軽傷を負うおそれのある内容または物的損害のおそれがある内容を示しています。



警告

- 本製品は隣地との境界を目的に設置するものです。転倒防止を目的とした防護柵・歩行補助を目的とした手すり等として使用しないでください。
- 本製品の施工には別売『平大ドリルネジ』が必要です。使用しない場合、本体の伸縮により反り・割れが生じる場合があります。



注意

- 正しく施工、組付けをするために、施工前に必ず取付説明書をお読みください。
- 製品の施工については、必ず取付説明書にしたがってください。
- 施工終了後、取扱説明書は施主様にお渡しください。

＜施工上のご注意＞



注意

- 施工前にフェンス板材本体を太陽光に当てないで下さい。部材が伸縮するおそれがあります。
- 強い衝撃を与えないでください。変形やキズ付きの原因となります。
- フェンス本体板材の化学的性質は弱酸性・アルカリ・塩類等には優れた抵抗性を持っています。有機溶剤や石油類に侵されやすいので、触れると変色する原因となります。
- 火気があたり続けると軟化や融解をします。火気は近付けないでください。
- 柱のピッチは柱芯々1000mm以下で施工してください。それ以上離れると耐風圧強度が大幅に低下します。柱にV溝がある場合、V溝のある面が板を取付ける面になります。柱の施工向きにご注意ください。
- 本製品の取付については、本体に同梱されている取付説明書をご確認ください。
- フェンス本体板の施工につきましては、平大ドリルネジをご使用ください。
- 柱は施工現場の状況（風圧など）を考慮し、指定以上の角・肉厚で十分強度を確保した柱をご使用ください。
- 製品の特性上、本製品には色差・色ムラがあります。
- サッシ等、ガラス面からの日光の反射光でフェンス表面に熱があたる場合は変形することがあります。
- 腐食性ガスや海水、あるいは砂塵にさらされるような環境や、積雪地帯で使用する場合には、設置場所の環境を十分に調査の上ご使用ください。

■ニコボードの切断

切断時のバリについて

※ニコボードは、二層(複層)式構造で表層が樹脂100%のため、切断時にバリが出ることがあります。

※二層(複層)式構造は、雨シミ防止や耐候性(色あせ)の向上にもつながります。

切断時に発生するバリにつきましては、ご理解いただきますようお願いいたします。

切断時の注意点 (バリを減らす切断方法)

※木工用チップソーや万能刃をご使用ください。(金属用はバリが出てしまいます。)

※切断スピードを遅く(切断送り速さをゆっくり)することでバリを軽減できます。
(切断スピードが速い ⇒ バリが出やすい)

※切断時に発生したバリは、はさみで切り取ってください。

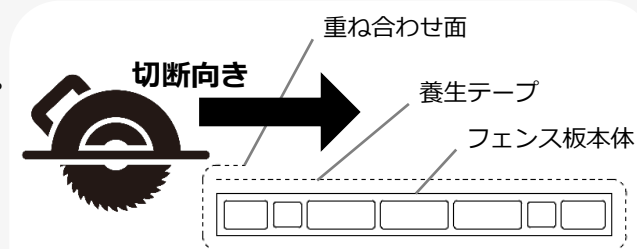


養生テープを使った切断方法 (#100のサンドペーパーが必要になります)

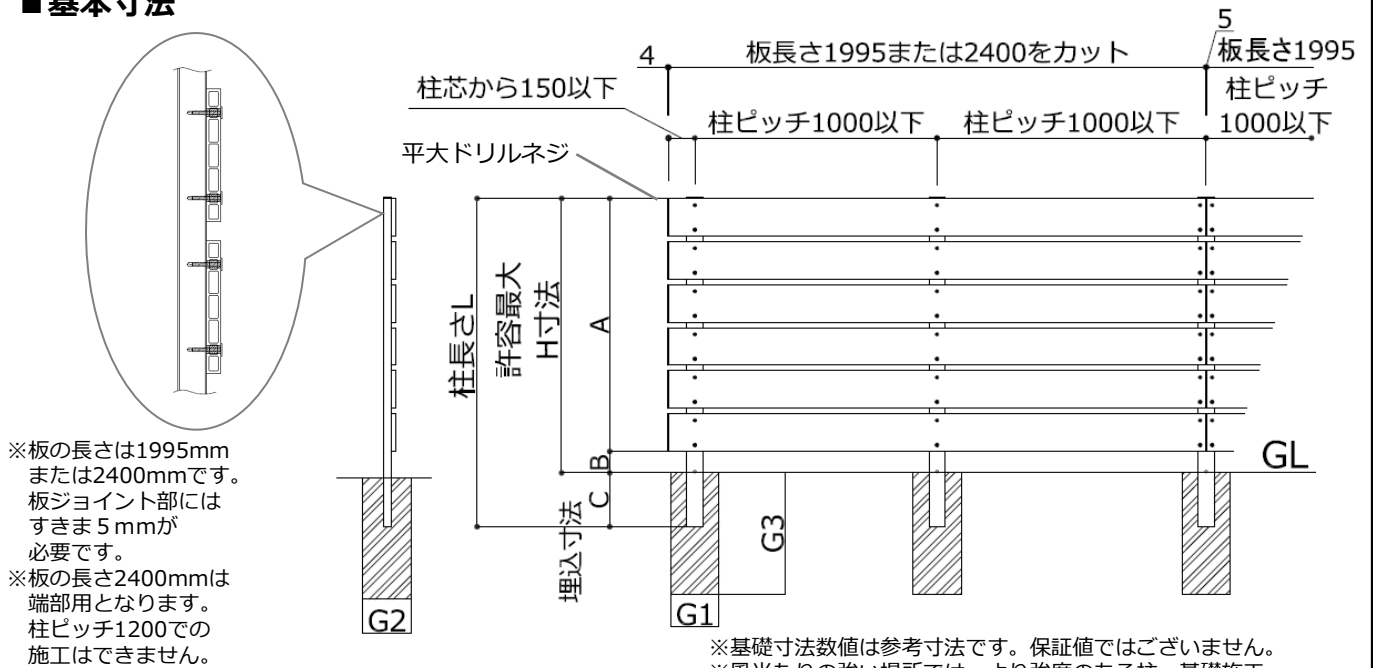
養生テープを巻いた後に切断することで、バリを少なくすることができます。

- ・養生テープは粘着力の弱いタイプのものをご使用ください。
- ・養生テープは切断後すぐにはがしてください。
- ・養生テープの重ね合わせ面から切断してください。
- ・養生テープを貼付けした部分につきましては、板表面が荒れることがありますので、養生テープをはがした後に#100のサンドペーパーで仕上げをしてください。

(その際は板目方向に擦ってください。)



■基本寸法



※板の長さは1995mm
または2400mmです。
板ジョイント部には
すきま5mmが
必要です。
※板の長さ2400mmは
端部用となります。
柱ピッチ1200での
施工はできません。

※下記は隙間20mmで施工時の寸法です。

※基礎寸法数値は参考寸法です。保証値ではございません。
※風当たりの強い場所では、より強度のある柱・基礎施工
をしてください。
※目隠し性の高い高尺フェンスは基礎石での施工は避け
独立基礎施工としてください。

140サイズ				
呼称	A	B	埋込寸法 C	許容最大 H
3段貼り	460	140	200	600
4段貼り	620	180	200	800
6段貼り	940	60	200	1,000
7段貼り	1,100	100	300	1,200
9段貼り	1,420	80	400	1,500
1 1段貼り	1,740	60	500	1,800
1 2段貼り	1,900	100	500	2,000
1 3段貼り	2,060	140	500	2,200

柱 部材	サイズ (mm)	L (mm)	許容 最大 H寸法 (mm)	埋込 寸法 (mm)	基礎寸法 (参考) (mm)		
					G1	G2	G3
アルミ柱	60×30 (t=1.5/1.2)	1000	800	200	180	180	450
		1200	1000	200	180	180	450
		1500	1200	300	180	180	450
	60×60 (t=1.5/1.2)	2000	1600	400	300	300	450
		2300	1800	500	300	300	500
	60×60 (t=1.7/1.2)	2500	2000	500	400	400	500
	70×70 (t=1.7/1.2)	3000	2500	500	500	500	500

※施工場所を考慮して、十分な強度が確保できる柱を選択してください。

※直止め仕様 $A = (\text{隙間} \times (\text{板の段数} - 1) + (\text{板の幅} \times \text{板の段数}))$

※板間の隙間は5mm以上をおすすめします。

※ $H = A + B$ (自由に変更ができます)

※板の長さは1995mmまたは2400mmです。板ジョイント部にはすきま5mmが必要です。
※板の長さ2400mmは端部用となります。柱ピッチ1200での施工はできません。

※ $H = 1200$ 超は、ブロック施工不可となります。

※指定埋込寸法は必ず守って施工してください。

■ 梱包明細表



注意

●開梱時に部品の種類と数量を確認してください。●商品に異常がないことを確認してください。

1 本体

名 称	略 図	数 量
本体 L 1 9 9 5 × H 1 4 0 × D 1 5 L 2 4 0 0 × H 1 4 0 × D 1 5		1 枚
取付・取扱説明書		1

2 端部キャップ (2個入・別売)

名 称	略 図	数 量
端部キャップ 1 4 0 サイズ		2個
端部キャップ用ネジ φ4×20サラタツピングネジ		5本

3 ドリルネジ (別売)

名 称	略 図	数 量
直止め用ドリルネジ φ 4 × 3 5 平大ドリルネジ		35本

4 柱 (別売)

名 称	アルミ柱			数 量
	角寸法(mm)	L寸法(mm)	許容高さ(mm)	
柱本体 柱キャップ付	60×30(t=1.5/1.2)	1,000	800	1本
		1,200	1,000	
		1,500	1,200	
	60×60(t=1.5/1.2)	2,000	1,600	
		2,300	1,800	
		2,500	2,000	
70×70(t=1.7/1.2)	3,000	2,500		

5 板間すきま用スペーサー (別売)

名 称	略 図	数 量
板間 すきま用 スペーサー	すきま材 両面テープ付 	10mm 6個
		15mm 6個
		20mm 6個

6 施工治具 (下穴用) (別売)

名 称	略 図	数 量
施工治具 140サイズ ネジ穴あけ用		1個

■基礎工事について

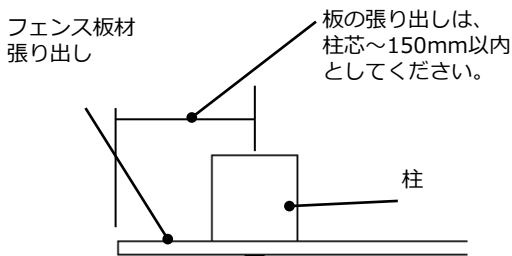


注意

- コンクリート（またはモルタル）には、塩分を含む砂（海砂）および塩素系や強アルカリ系のコンクリート用混和剤（凍結防止剤・凝固促進剤・急結剤など）は使用しないでください。アルミなどの金属が腐食する原因になります。非塩素系または非アルカリ系の混和剤をご使用ください。
- 指定埋込寸法は必ず守って施工してください。

■施工手順

1 柱の施工、基礎コンクリートの打設



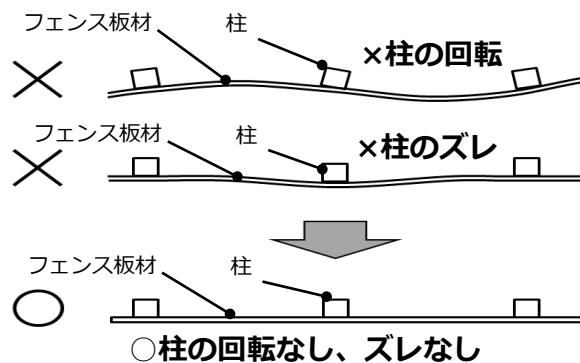
※フェンス板張り出し納まり

- ①柱を仮建てします。（P6参照ください。）
- ②柱芯々寸法 1000mm以下、フェンス板張り出寸法が柱芯から150mm以下であることを確認します。
- ③垂直・水平を確認して、基礎コンクリートを打設します。



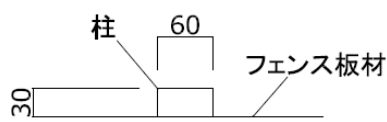
注意

- 板材取付面が直線になるように柱を設置してください。板の曲りの原因になります。

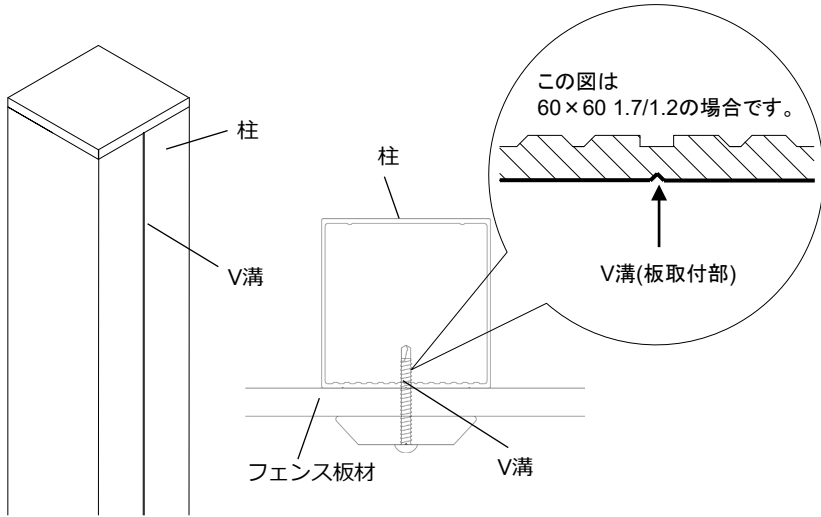


- 柱の埋込寸法は必ず守って施工してください。強風による飛散・倒壊事故の原因になります。
- 柱は必ず垂直に施工してください。
- 柱が完全に固まってからフェンス板本体を取付けてください。

※60×30角柱に施工する場合は、60の面に板材を取付けてください。



※60×30角柱の場合にはブロックの穴形状によりコア抜きが必要になる場合があります。



注意

- 柱にV溝がある場合、V溝のある面が板を取付ける面になります。柱の施工向きにご注意ください。

サイズ	V溝の数
60×30	3ヶ所
50×50	1ヶ所
60×60	3ヶ所
70×70	3ヶ所

- V溝は柱の角数で異なります。

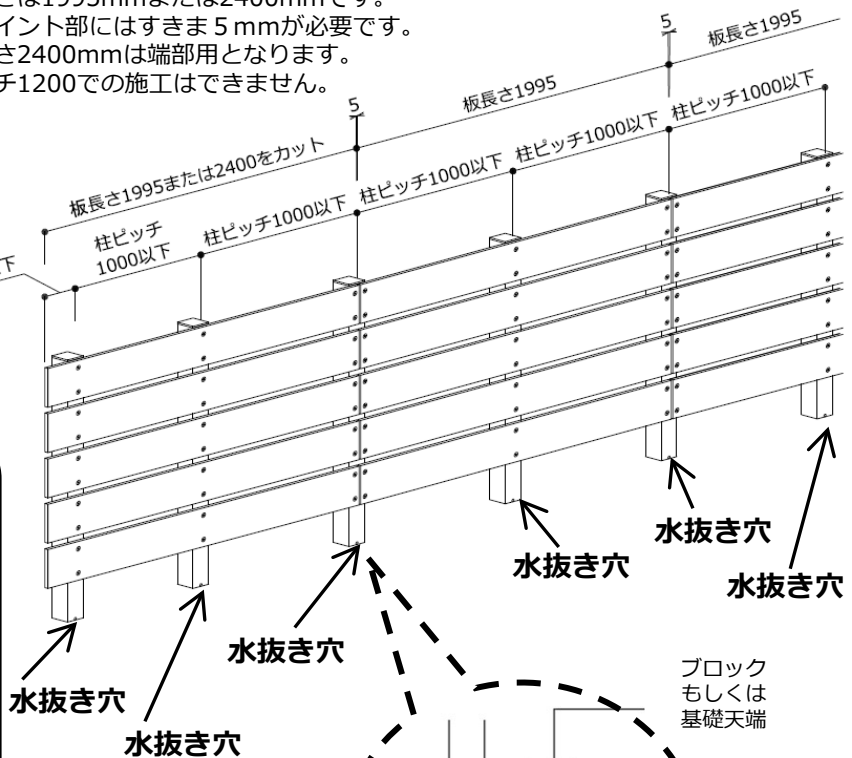
2 水抜き穴の加工

※板の長さは1995mmまたは2400mmです。
板ジョイント部にはすきま5mmが必要です。
※板の長さ2400mmは端部用となります。
柱ピッチ1200での施工はできません。

柱に水抜き穴をあけます。

※ブロックもしくは独立基礎などの基礎天端より上の部分に水抜き穴をあけます。

柱芯から150以下

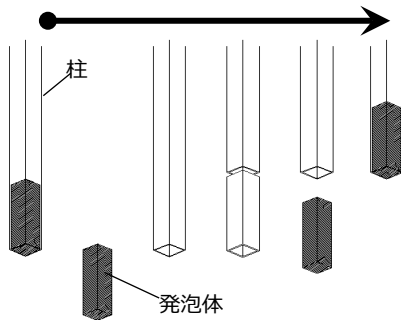


注意

- 必ず柱に水抜き穴をあけ、柱穴に柱を立て、モルタルを打設してください。

※モルタルを打設後に柱を立てると柱内部に水がたまり、凍結破損の原因になります。

3 柱の現場切詰めとブロック施工について



L1500以下のブロック施工可能な柱には、柱脚に発泡体を挿入しています。柱の切詰加工をする際には、発泡体を抜取ってから切断加工し、再度挿入してください。

注意

- ブロックまたは基礎石施工の場合、発泡体のない状態で柱を施工すると凍結破損の原因になります。
- 高さH1200 (L1500) 超はブロック施工ができません。
- 高さH1200 (L1500) 超の場合、基礎石の施工は避け、独立基礎施工としてください。

4 板本体への穴加工

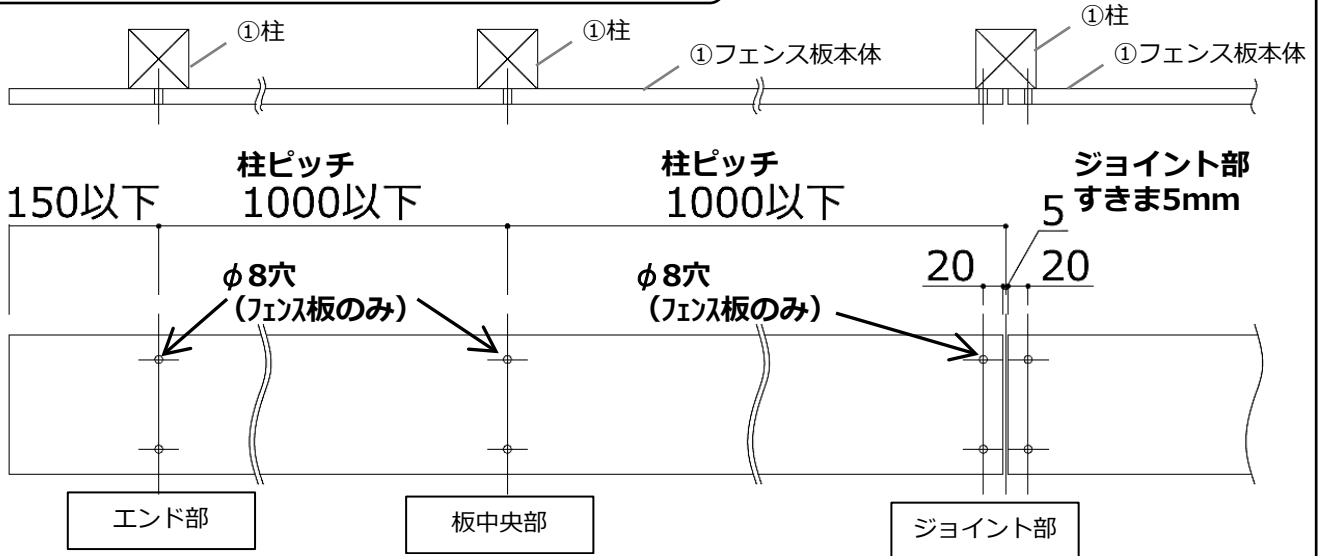
①ジョイント部とエンド部、板中央部の納まりを考慮して、フェンス板本体にφ8の穴をあけます。



注意

※φ8の穴加工はフェンス板本体のみに行ってください。
アルミ柱への加工はP73 板本体の取付方法にて行ってください。

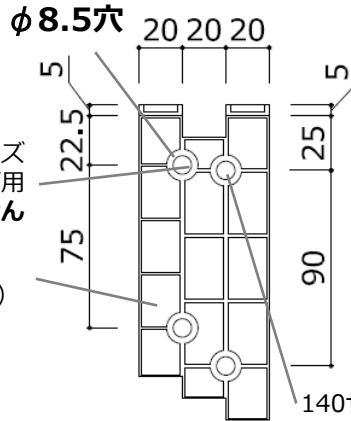
※板の長さは1995mmまたは2400mmです。
板ジョイント部にはすきま5mmが必要です。
※板の長さ2400mmは端部用となります。
柱ピッチ1200での施工はできません。



※施工治具の使い方

45サイズ
120サイズ用
ニコボードでは使用しません

施工治具
(下穴用)



フェンス板本体

※裏面でも使用できます。
ひっくり返したりして
使いやすい面
ご使用ください。

φ8
ドリル穴あけ
(フェンス板のみ)

引掛ける

穴にあわせる

※引掛けた施工治具を
板端部や中央部等のケガキ線に合わせて
ドリルでφ8の下穴をあけます。

合わせる

左端部から
20mm

施工治具
(下穴用)

φ8
ドリル穴あけ
(フェンス板のみ)

板中央部等

中央部等
ケガキ線

フェンス板本体

施工治具
(下穴用)

合わせる

合わせる

フェンス板本体

板材右端部

右端部から
20mm

施工治具
(下穴用)

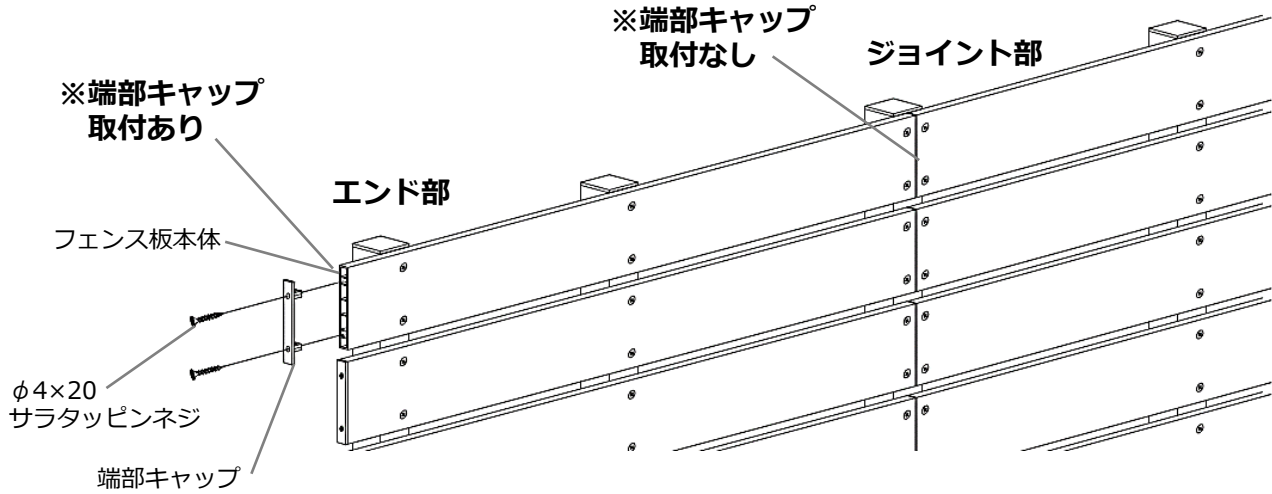
φ8
ドリル穴あけ
(フェンス板のみ)

5 板本体の端部キャップ取付



注意

※端部キャップを取付するのはエンド部のみです。
ジョイント部には端部キャップを取付しません。

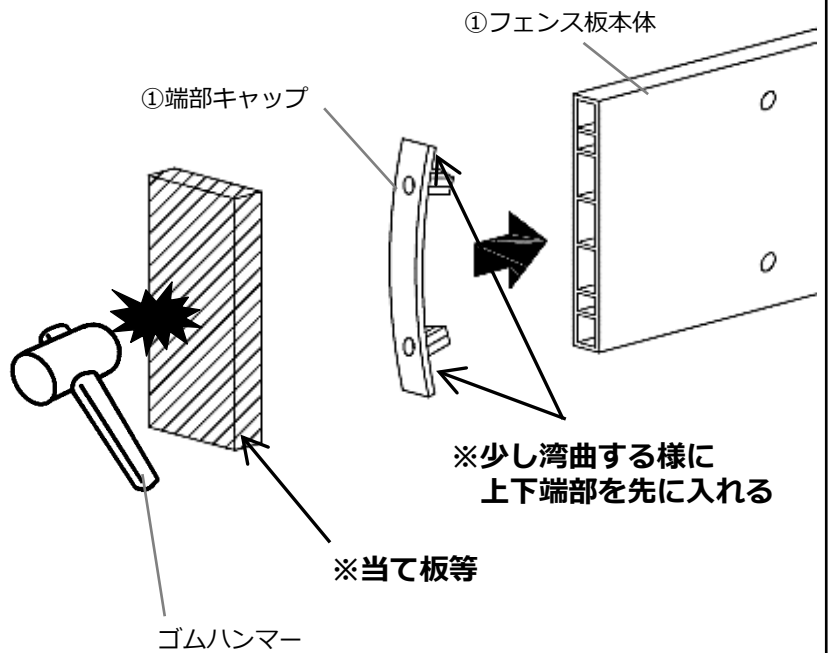


①フェンス板のエンド部の端部に端部キャップを叩き込みします。



注意

※少し湾曲する様に
上下端部を先に入れ、
当て板等を使用して、
ゴムハンマーで
叩き込みしてください。

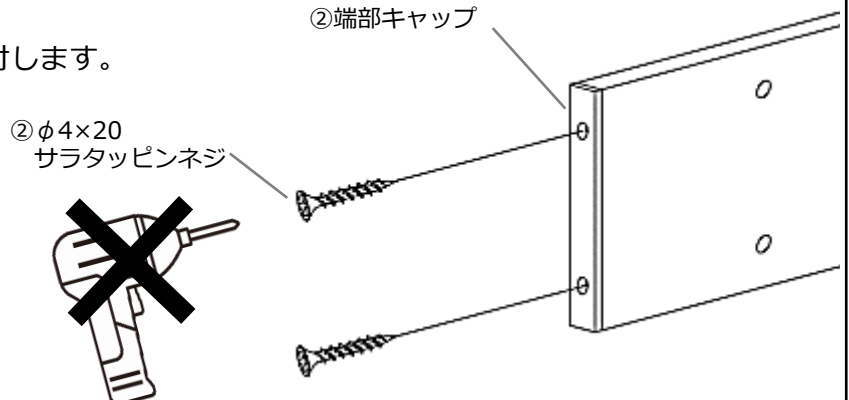


②端部キャップの穴にφ4×20サラタツピンネジを取付します。



注意

※電動ドライバーは使用しないでください。



6 板本体の取付方法

※φ4×35平大ドリルネジの取付け前にφ3.2~3.3程度の下穴を開けてください。

- ①左から3本目（板のジョイント部）の柱中心 - 2.5mmに板の端部を合わせます。
- ②先ほど加工した板材のφ8の穴加工位置の中心にφ3.2~3.3の穴をドリルであけます。
- ③板本体をφ4×35平大ドリルネジでネジ止めします。



注意

- 板本体にあけたφ8の穴の中心に、φ3.2~3.3のドリルで穴をあけてφ4×35平大ドリルネジを取付してください。
- ※板加工穴φ8とネジ径φ4のすきまが樹脂板の伸縮への対応となります。
- 板の両端部の平大ドリルネジは締め付け後、半回転戻してください。

- ④2段目以降の板材は板すきまをあけて同様に取付します。

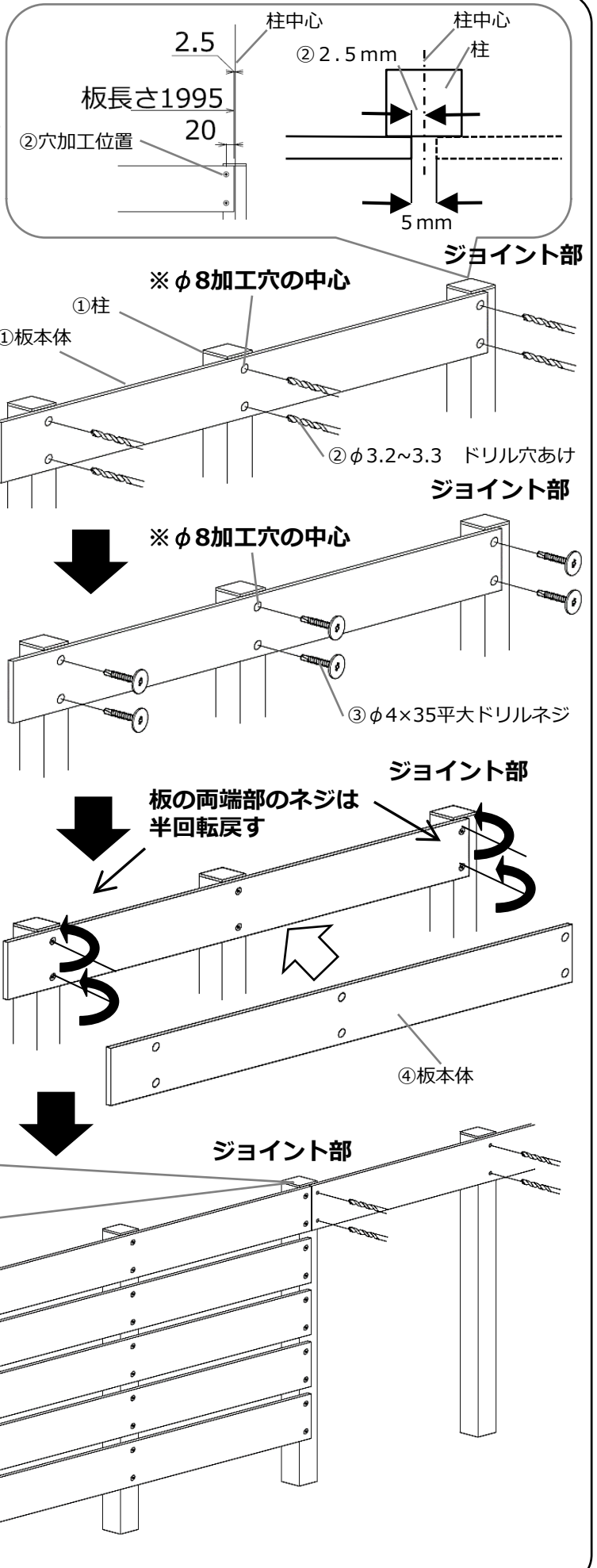
※板間すきま用スペーサー（別売）を使用すると、容易にすきまをとることができます。

ジョイント部



- ⑤左から3本目の柱までを同様の方法で、最下段まで板本体を取付します。

- ⑥左から3本目の柱以降の板材も同様に取付します。



7 お手入れについて

※柔らかい布で拭きとる場合

柔らかい布かスポンジで水拭きしてください。汚れがひどい場合は、中性洗剤を薄めた液で汚れを落としてから水洗いしてください。

※サンドペーパーで除去する場合

60のサンドペーパーで擦り落した後、# 100のサンドペーパーで仕上げてください。
(その際は板目方向に擦ってください)

株式会社 三 富