

## B-GATEの特徴

B-GATEは構造計算に基づき製造される耐震性能を備えたオリジナルゲートです。フルオーダーでご希望のデザインを叶えます。

工場内一貫製造で  
**高品質**

防水下地まで出来ているから  
**現場の作業負担を軽減**

完成形を設置納品するから  
**工期を短縮**



自社工場内でひとつひとつ丁寧に一貫製造し、安定した納期で高品質なゲートを製造します。埋込みポストや埋込装飾は支給品を工場内で取付け、防水下地まで施した完成形を現地に直送納品するため、設置納品後に壁仕上げなどを施せばゲートが完成します。



5層の防水処理工程は織細さが求められるため、細部まで丁寧に仕上げます。

## HIGH-WALL (鉄骨構造)との組み合わせ

B-GATEにオリジナル耐震ウォール「HIGH-WALL」を組み合わせることもできます。ゲートと同等の高さH2,200mmを超える壁も控え壁なしで設置が可能です。

POINT ① H2,200mm以上の壁も製造可能

POINT ② 控え壁が不要

- 耐震性の高い鉄骨構造
- 凹凸やスリット加工が可能
- 完成品を現地直送



## ■搬入について

B-GATEはユニック車で搬入を行います。躯体サイズに合わせて搬入車両を決定し、大型躯体などの場合は分割して製造、現場で連結作業を行います。

※搬入には2tユニック車が進入できることが必須です。

搬入可能なユニック車	ユニック車の荷台寸法
2t	W3,600 × D2,000mm
4t	W6,200 × D2,100mm
12t	W9,700 × D2,100mm

## ■シャッターゲートのユニット製造について

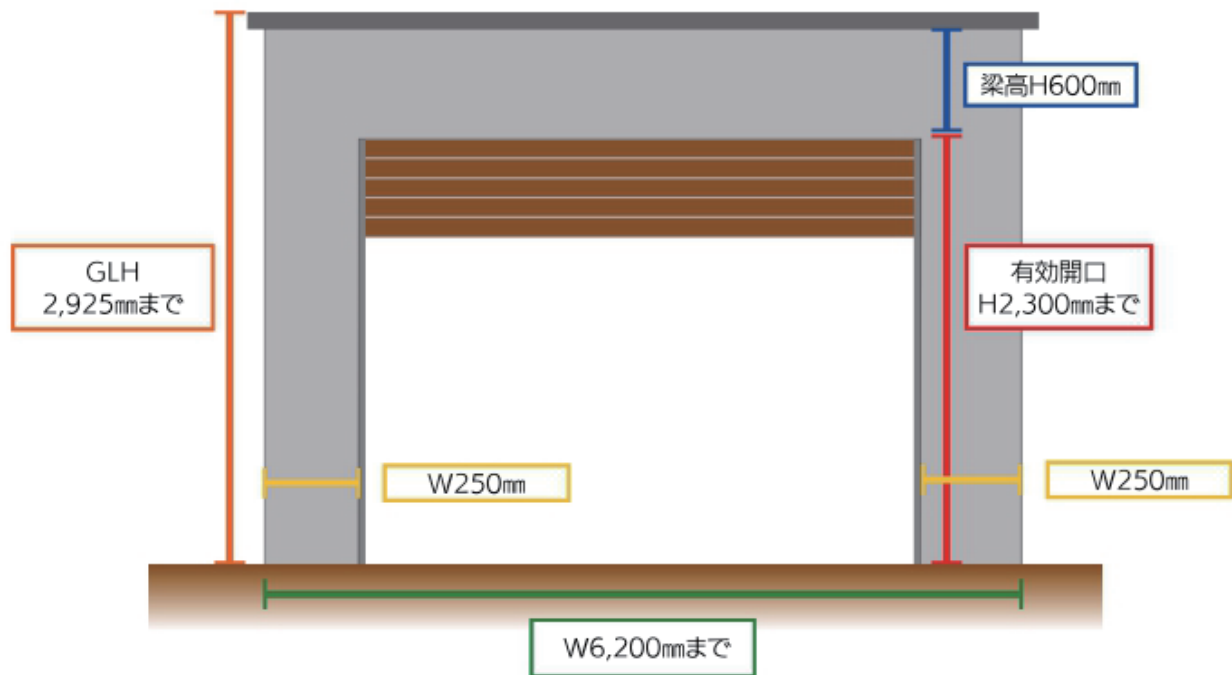
有効開口幅W6,200mm、有効開口高H2,300mm、梁高H600mm、GLH2,925mmまではワンユニットで製造が可能です。

ワンユニットで製造が出来る場合は据付補助作業費がお値打ちになります。

※設置当日は荷下ろし時の補助及び位置確認、レベル確認などの軽微な作業の補助にご協力をお願いします。

上記サイズ以上の場合は柱と梁を分割して製造、現場で連結作業を行います。

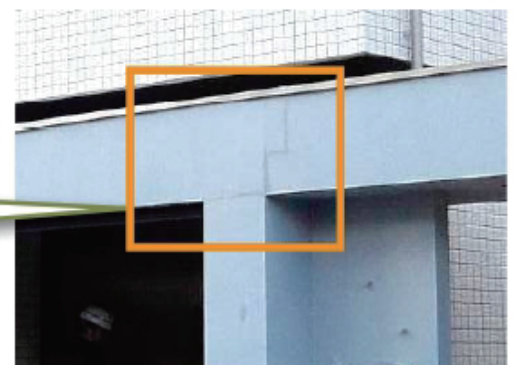
### ■ユニット製造可能な寸法



## ■分割納品になるもの

- ・シャッターの有効開口がH2,300mm以上のもの
- ・躯体がユニック車のボディを超えるもの
- ・4tユニック車の進入が出来ない場所に設置する場合 (2tユニック車の進入は必須)

分割躯体の場合、連結部分にラインが残るため  
タイルや石材等貼り材による仕上げをお勧めします。  
吹付仕上げの場合、粗粒仕上げ又は塗装用パテを  
使用することで連結ラインが目立ちにくくなります。



## ■シャッターの納まりについて

シャッターの納まりは2パターンからお選び頂けます。

### 1 ケース露出タイプ

- ・背面からシャッターケースが見える仕様です。
- ・正面ファサード重視のお施主様にお手頃な価格でご提案できます。

シャッターケースが敷地側から見える



### 2 ビルトインタイプ

- ・背面からもシャッターケースが見えない仕様です。
- ・目隠しシャッターを選ばれる場合にオススメです。

※ビルトインタイプの場合、

裏面の化粧仕上げが必要です。

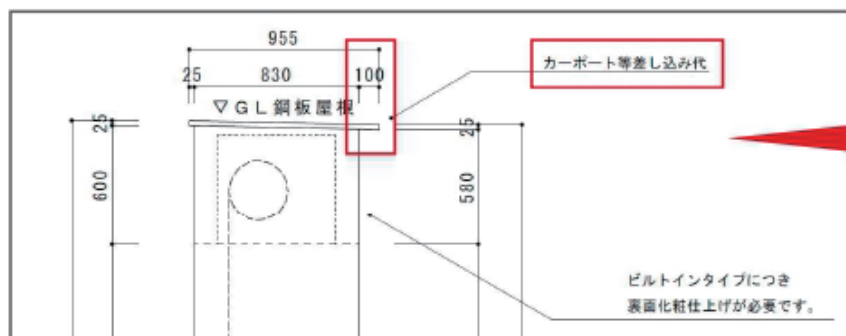
工事店様にて仕上げ施工をお願いします。

躯体の中にシャッターケースが収納されている



## ■ゲートの後ろにカーポート等を設置する場合

シャッターゲートの屋根の下にカーポートやセツパンガレージ等の屋根を差し込むことでゲートの雨水処理が容易になります。



## ■ 備品取付けについて

埋込ポストや宅配ボックス、ダウンライトをはじめとする埋込商材は工場内で**支給品**を取付け、現地に出荷・納品します。取付けをご希望の場合は見積もり依頼時に埋込商材の詳細(メーカー、製品名、詳細な寸法等)と取付け位置をお教えてください。  
**※埋め込み商材を支給頂く際に取付け間違いを防止するため邸名が分かるように手配をお願い致します。**  
※壁掛けポストや表札など後付け製品は、躯体設置後に工事店様にて取付けをお願い致します。



## ■ 軒天井材について(オプション)

通用門などの天井材は支給品のほかオプション品としてアルミスパンドレルやネズコ材板貼り、軒天サイディング等をご提案しています。



〔軒天サイディング使用例〕

「ラフォーレティンバー」を使用

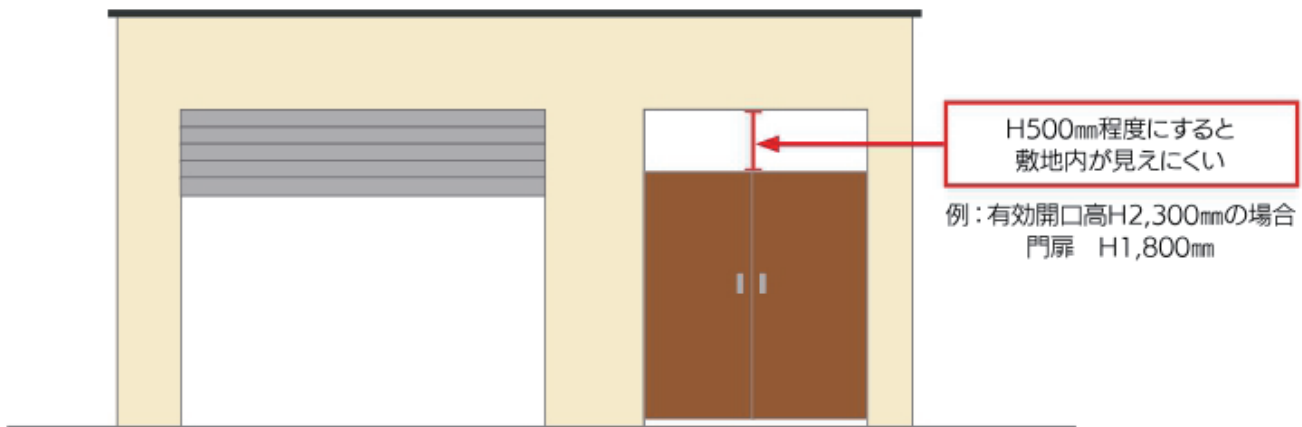
耐候性に優れた**準防火**、**防火地域**に**使用可能**なサイディングです。

※その他各メーカー品に対応しています。

見積もり依頼時に使用予定の製品詳細をお送りください。

## ■ 門扉とのバランス

目隠しタイプのシャッターゲートと通用門を一体化させたゲートの場合、天井から門扉天端までの開口はH500mm程度に納めると敷地内が見えにくくなり、防犯効果が高まります。



## POINT 1 門扉の高さで調整

### ■ 門扉 H1,200mmを設置した場合



門扉上部の隙間が広いと解放感があるが外から敷地内が見える。

### ■ 門扉 H1,800mmを設置した場合



背の高い門扉にすると隙間が狭くなり、より目隠し効果が得られる。

## POINT 2 躯体デザインで調整

門扉の高さは同じでも通用門の上部を仕切るようなデザインにし、見える範囲を調整することができる。



## 1 出荷～現地に納品

弊社工場内で防水下地まで施した躯体を現地に直送納品します。  
(大型躯体の場合は分割して製造、納品)

※設置納品日までに工事店様にて事前にお渡しする基礎図を基に基礎打設をお願いします。その際、十分に養生期間を設けてください。また、基礎打設及び溶接用鉄筋(アンカー)が正しく立ち上げられていない場合、設置作業が行えないことがあります。



## 2 設置・連結作業

弊社作業員が設置作業を行います。

※設置位置の確認などを行うため、設置納品当日に必ず工事責任者様は立会いをお願いします。立会いがない場合、設置完了後の位置変更等是对応致しかねます。



## 3 微調整・溶接固定など

水平など微調整を行い、工事責任者様に最終確認をして頂いた後、弊社作業員が鉄筋(アンカー)を溶接し、仮固定をします。



## 4 設置完了(防水下地まで)

設置時間は数時間～1日程度です。

清掃後、工事店様に引き渡しを行い、納品完了です。

※躯体サイズや形状によっては数日掛かる場合があります。



## 5 仕上げ施工後(工事店様にて)

設置完了後、工事店様に本固定(モルタル固定)や壁仕上げ等の仕上げを行って頂き、完成です。



### ※注意点

本固定(モルタル固定)は、鉄骨ベースが露出しないよう必ず完全に根巻をしてください。



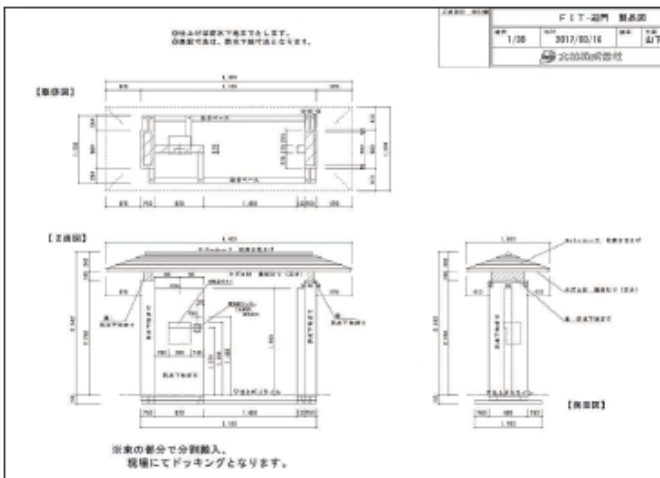
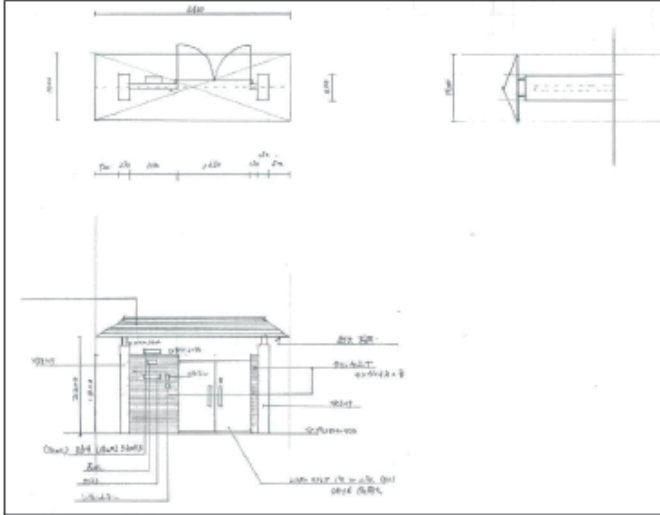
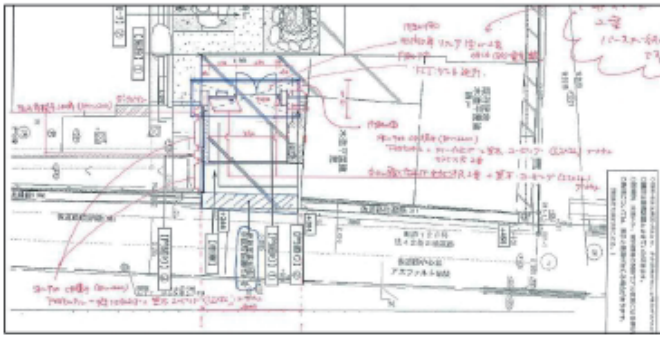
## 1 見積もり依頼受付

弊社にて図面をお送り頂き、見積もりを受け付けます。

電話にて詳細等をお聞きする場合がありますため、必ずご担当者様の連絡先をご明記ください。

[必要な図面他]

- 平面図、立面図、パース等一式
- 仕上げ材の詳細(塗り仕上げor貼材)  
※貼材の場合、厚み等が分かる資料も必要です。
- シャッターの仕様(ケース露出タイプorビルトインタイプ)
- ポスト、照明など埋込商材の詳細
- 門扉の詳細(柱の納まりを考慮して設計するため)
- 4tユニック車での搬入が可能かどうか  
(困難な場合はご相談ください)



## 2 積算図及びお見積り作成

弊社にて製造可能な寸法での積算図とお見積りをご依頼から4営業日以内にご提示させていただきます。

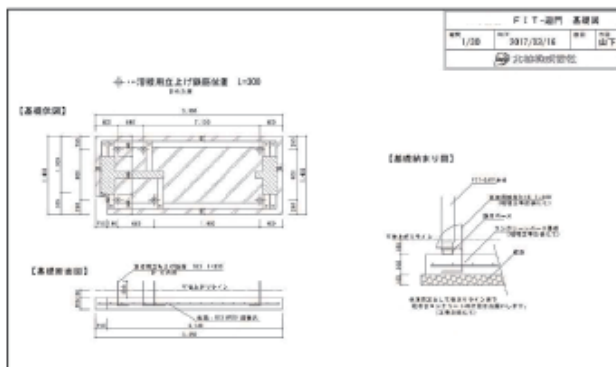
[注意点]

- ※躯体寸法の他、鉄骨ベースの位置も併せてご確認ください。
- 配管や水道メーター等の障害物がある場合は事前に配管等の移設をお願いします。
- ※何らかの理由で移設等が困難な場合は事前にご相談ください。

## 3 打合せ

販売店様からご希望がある場合は事務所もしくは現場で打合せをさせていただきます。

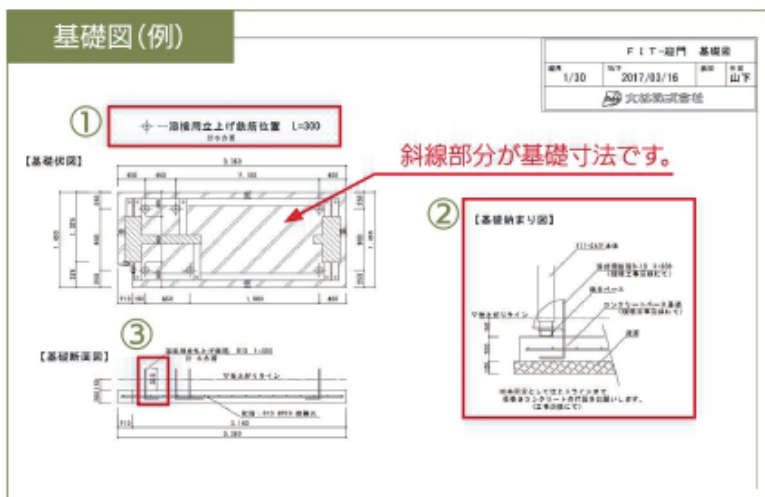




ご承認印 捺印欄	FIT-迎門 製品図			
	縮尺	DATE	検図	作図
	1/30	2017/03/16		山下
大森株式会社				



## ■基礎図について



## 4 正式製品図及び基礎図作成

打合せ後、確定した内容で製品図及び基礎図を作成します。  
金額の修正などがある場合は改めてお見積書をご提示させていただきます。

## 5 ご承認後に製造開始

正式製品図及び基礎図にはご承認印捺印欄を設けてあります。  
最終確認後、ご捺印された図面を弊社にFAXまたはメールで送付して頂きます。

図面を受け取りましたら、製造を開始致します。

※ご承認印がないと製造が開始されません。

## 6 製造～納品

躯体の製造期間は約1ヶ月となります。

工事店様は事前にお渡しする基礎図を基に納品日までに基礎打設をお願いします。

※基礎打設後は十分に養生期間を設けてください。

設置、溶接作業に支障を来す場合があります。

### ① 基礎納まりを確認

基礎の納まりは躯体により異なります。仕上がり天端の高さを守り、基礎を打設してください。

### ② 鉄筋の位置と数を確認

基礎伏図から鉄筋アンカーの位置と数を確認します。  
鉄筋アンカーが鉄骨ベースと躯体の下敷きにならないよう注意してください。

### ③ 鉄筋アンカーの立ち上げ高を確認

鉄筋アンカーは基礎天端からH300mm以上立ち上げてください。



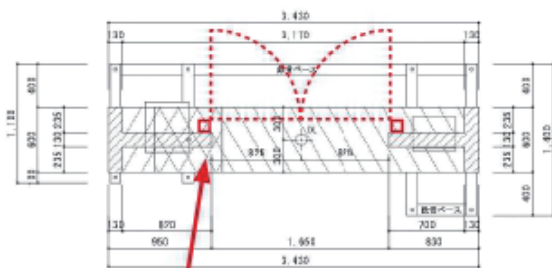
## 設計/見積もり

- **ポストや照明など取付け予定商品と位置を事前にお知らせください。**

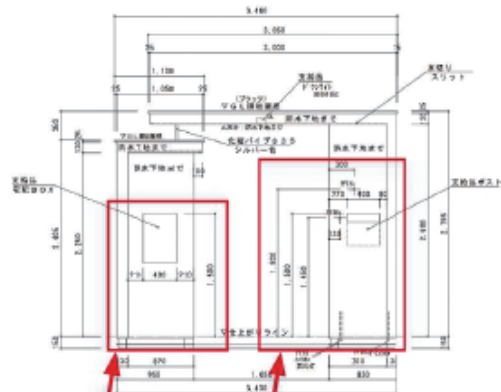
ポストや宅配ボックス、照明などを取付ける場合、  
見積もり依頼時に商品または寸法と取付け位置をお教えてください。

- **門扉などを設置する場合、商品名・品番等と取付け位置を事前にお知らせください。**

門扉柱の納まりを考慮して、設計させていただきます。



鉄骨ベースが門扉柱に干渉しないように設計



埋込ポストや照明等の位置を考慮

## 基礎打設

- **基礎は表面がフラットになるように打設してください。**

正確なレベルが出せず、ズレが生じる可能性があります。

- **据付位置に配管等がある場合は事前に移設をお願いします。**

水道メーターや汚水・雨水配管、マス等が据付の障害となり、据付が行えない場合があります。  
基礎打設前に移設をお願いします。

何らかの理由で移設が困難な場合は見積もり依頼時にご相談ください。

※掘削時に発見した場合は直ちに弊社までご連絡ください。

- **両サイドに塀などがある場合の注意事項。**

設置の際に障害となりうる塀・ポールなどがある場合、事前撤去をお願いする場合があります。  
工事図面や現地の写真がある場合は見積もり依頼時にお送りください。

## シャッターゲート

約W6,460×H2,925mm 設置時間 約5時間

2台用シャッターゲートを柱と梁を分割して製造し、現場で連結させて納品しました。  
設置納品後、工事店様にて仕上げ施工が行われ、住宅と色調を合わせたナチュラルな印象のシャッターゲートに仕上げられました。



## B-GATE + HIGH-WALLを連結した大型ゲート

設置時間 約5時間

2台用シャッターゲートとアイアン装飾や埋込みポストを工場内で取付け製造したウォールを4tユニック車2台で搬入しました。  
壁塗りや照明の取付けなど仕上げ施工は、躯体設置後に工事店様にて行われました。



## シャッターゲート+通用門

約W10,450×H2,925mm 設置時間 約4時間

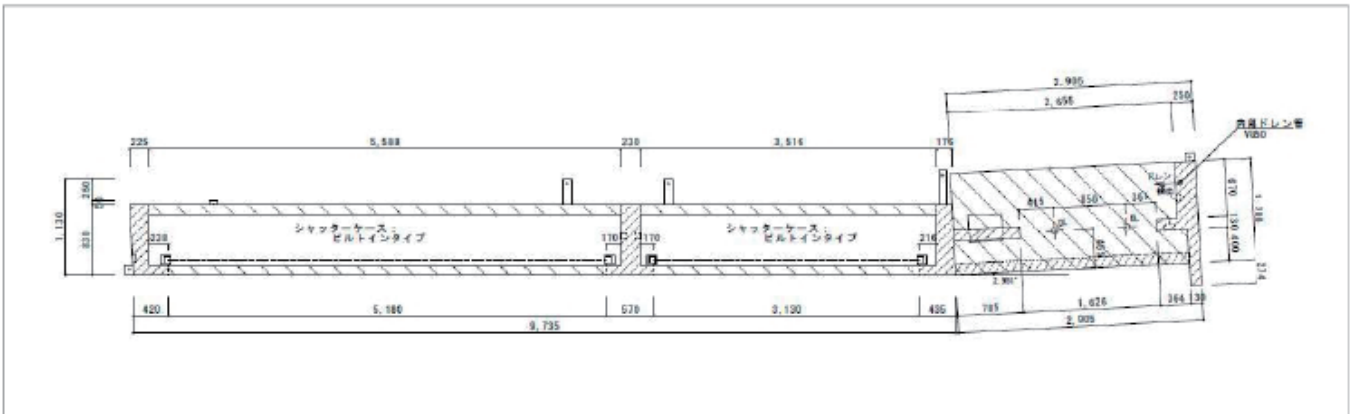
シャッターゲートと通用門を分割製造し、現場で連結して設置納品しました。  
通用門の屋根部分の格子材は設置後、工事店様が仕上げ施工の際に取り付けられました。



## シャッターゲート+通用門

シャッターゲートW9,735mm + 通用門 W2,905mm 設置時間 約7時間

敷地の形に合うよう設計された全長10,000mmを超える大型ゲート。  
建物軒下に一部ゲートが入り込むため、慎重に設置作業が行われました。



## シャッターゲート + 通用門

約W6,050×H2,925mm 設置時間 約3時間

奥行のあるデザインのため、屋根はスラブ屋根にし、ダウンライトは工場内で取付けて製造納品しました。  
壁の奥には門扉が設置され、通用口になっています。



## シャッターゲート + 通用門

W12,400×H3,125mm 設置時間 約6時間

シャッターゲートと通用門を一体化した大型のゲートを分割して製造しました。  
工事店様によって壁仕上げが同色系でそれぞれ違う素材で施され、変化と統一感のあるゲートに仕上げてくださいました。



## シャッターゲート + 通用門

約W8,050×H3,455mm 設置時間 約3時間

約H3,455mmの背の高い柱から通用門に向かって高さに変化をつけたデザインのゲートを製造納品しました。  
通用門の壁は凹まし加工を施し、埋込ポストを工場内で取付けました。  
躯体設置後、工事店様にて仕上げが施され、スタイリッシュなゲートに仕上げてくださいました。



## シャッターゲート

約W10,040×H2,925mm 設置時間 約5時間

敷地境界と建物の間にぴったりと収まるシャッターゲートを分割して製造・納品しました。  
両袖壁の上部に開口がつけられたデザインで目隠し効果を発揮しながら、圧迫感を緩和した門周りに仕上げを頂きました。



## アーチゲート

約W9,400×H2,725mm(屋根天) 設置時間 約4時間

マンションのエントランスゲートとして設置されました。  
分割して製造し、天井材や格子材、一部屋根の塗装などを工場内で行いました。  
エントランスゲートを設けることで高級感を演出し、さらに付加価値を高めることができます。

